

ПРИНЯТЫЕ СОКРАЩЕНИЯ

АБ — аккумуляторная батарея
АВР — автоматическое включение резерва
АГП — автомат гашения поля
АПВ — автоматическое повторное включение
АРВ — автоматический регулятор возбуждения
АТ — автотрансформатор
АЧР — автоматическая частотная разгрузка
АЭС — атомная электростанция
БИ — блок испытательный
БЩВ — бесщеточное возбуждение
БЩУ — блочный щит управления
В — выключатель
ВАБ — выключатель анодный быстродействующий
ВВ — воздушный выключатель
ВЛ — воздушная линия (электропередачи)
ВЛЗ — воздушная линия с защищенными проводами
ВЛИ — воздушная линия с изолированными проводами
ВН — высокое напряжение
ВЧ — высокая частота, высокочастотный
Г — генератор
ГЩУ — главный щит управления
ГЭС — гидравлическая электростанция
ДГР — дугогасящий реактор
ДЗШ — дифференциальная защита шин
З — заградитель
ЗН — заземляющий нож
ЗРУ — закрытое распределительное устройство
КЗ — короткое замыкание, короткозамыкатель
КИВ — контроль изоляции ввода
КЛ — кабельная линия
КРУ — комплексное распределительное устройство
КРУН — комплексное распределительное устройство наружное
КРУЭ — комплексное распределительное устройство элегазовое
КЭС — конденсационная электростанция

МВ — масляный выключатель
МСРЗАИ — местная служба релейной защиты автоматики и измерений
МЭК — Международная энергетическая комиссия
НН — низшее напряжение
О — однофазное (замыкание на землю)
ОВБ — оперативно-выездная бригада
ОД — отделитель
ОДУ — оперативно-диспетчерское управление
ОПН — ограничитель перенапряжений нелинейный
ОРП — оперативно-ремонтный персонал
ОРУ — открытое распределительное устройство
П — переключатель
ПБВ — переключение без возбуждения
ПВХ — поливинилхлоридный
ПИН — приспособление для измерения напряжения
ППР — планово-предупредительный ремонт
ПС — подстанция
ПТЭ — Правила технической эксплуатации
ПУЭ — Правила устройства электроустановок
ПЭС — предприятие электросетей
Р — реактор
РЗА — релейная защита автоматики
РМС — ремонтно-механизированная станция
РПБ — ремонтно-производственная база
РПН — регулирование под нагрузкой
РТ — разрядник трубчатый
РУ — распределительное устройство
РЭС — район электрических сетей
СВ — секционный выключатель
СГ — синхронный генератор
СД — синхронный двигатель
СЗА — степень защиты атмосферы
СИГРЭ — Международная энергетическая организация
СК — синхронный компенсатор
СМ — синхронная машина
СН — собственные нужды
СПЭ — сшитый полиэтилен
СШ — система шин
Т — трансформатор
ТГ — турбогенератор
ТН — трансформатор напряжения
ТП — трансформаторный пункт
ТРИ — терморезистивная изоляция
ТСН — трансформатор собственных нужд
ТТ — трансформатор тока

ТЭС — тепловая электростанция
УАТ — автоматический регулятор напряжения
УЭС — участок электрических сетей
ФИП — фиксирующий прибор
ФП — фильтр присоединений
ЦДУ — центральная диспетчерская управления
ШСВ — шиносоединительный выключатель
ЭД — электрический двигатель
ЭДС — электродвижущая сила
ЭС — электрическая станция, энергетическая система

РАЗДЕЛ I

ОРГАНИЗАЦИЯ ТЕХНИЧЕСКОГО ОБСЛУЖИВАНИЯ И РЕМОНТА ЭЛЕКТРООБОРУДОВАНИЯ ЭЛЕКТРОСТАНЦИЙ И СЕТЕЙ

ГЛАВА I

ТЕХНИЧЕСКОЕ ОБСЛУЖИВАНИЕ ЭЛЕКТРООБОРУДОВАНИЯ

1.1. Производственная структура электростанций и схемы оперативного управления их работой

Производственные цеха и персонал электростанций. Производственная структура электростанций создается с учетом ее типа, мощности, вида используемого топлива и технологических особенностей. Для управления производственными процессами электростанции организуют работу соответствующих производственных цехов, персонал которых условно можно разделить на следующие категории:

оперативный (сменный) персонал — осуществляет надзор за оборудованием, проводит круглосуточное и периодическое его обслуживание;

цеховой обслуживающий и ремонтный персонал — выполняет ремонтные работы, заменяет и модернизирует оборудование, проводит мероприятия по улучшению эксплуатации оборудования;

лабораторный персонал — проводит профилактические испытания и проверки.

Каждый цех обеспечивает управление отдельными стадиями энергетического производства. Например, на тепловой электростанции (ТЭС) стадией превращения кинетической энергии пара в механическую управляет котлотурбинный цех, а превращением механической энергии в электрическую — электрический цех и т. д. (рис. 1.1).

Кроме производственных цехов на электростанциях создают функциональные отделы — планово-экономический, производственно-технический и др. В зависимости от местных условий может быть принята и другая структура, например, в состав электростанции могут входить два котлотурбинных цеха вместо одного или котельный и турбинный цеха.

На гидроэлектростанциях (ГЭС) большой мощности, как правило, функционируют гидротехнический, турбинный, электри-

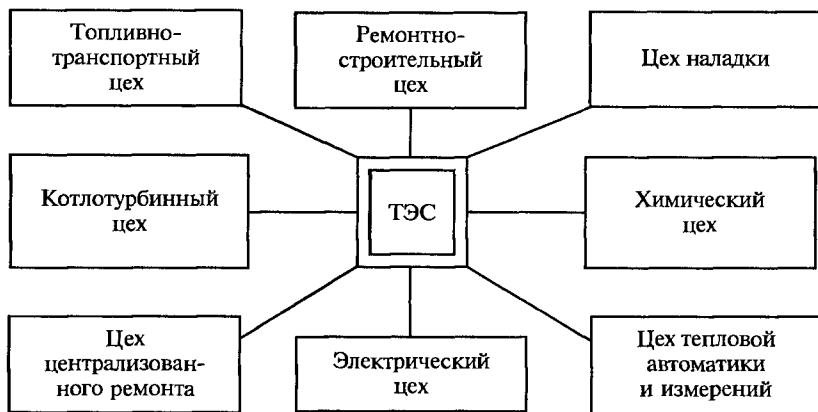


Рис. 1.1. Примерная структурная схема управления тепловой электростанцией

ческий (с лабораториями) и другие цеха. При наличии на участке реки каскада ГЭС создают общее административно-техническое управление. В этом случае цеха обслуживают несколько ГЭС. На ГЭС средней и малой мощности вместо трех цехов могут работать только два — электромашинный и гидротехнический.

Всеми техническими вопросами эксплуатации на электростанции ведает главный инженер, которому подчинены все цеха, лаборатории и производственно-технический отдел. Рассмотрим производственную структуру цехов на примере электрического цеха.

Электроцех отвечает за работу генераторов и всего электрического оборудования электростанции, а также за релейную защиту, эксплуатацию электроизмерительных приборов, устройств электрической автоматики, телемеханики и связи. В структуру электроцеха входят электроремонтная, монтажная и трансформаторная мастерские, масляное хозяйство генераторов и трансформаторов, электротехническая лаборатория, занимающаяся профилактикой, испытаниями оборудования и вторичных устройств. Электроцех выполняет работы по профилактике и ремонту электродвигателей всех механизмов электростанции, хотя их эксплуатацию осуществляет персонал других цехов.

Персонал электроцеха подразделяется на эксплуатационный и ремонтный. В административно-техническом отношении персонал электроцеха подчинен начальнику цеха, а дежурный персонал, кроме того, в оперативном отношении подчинен дежурному инженеру (начальнику смены) станции.

В цехе имеются производственные участки, которые возглавляют мастера. На каждом участке мастер руководит работой ремонтных бригад. Он несет ответственность за выполнение плана и качество ремонта, использование материалов, рабочей силы и

фонда заработной платы. Мастер ведет первичную документацию ремонтных работ, отвечает за соблюдение персоналом требований безопасности и состояние охраны труда на участке. Принципиальная схема организации управления электрическим цехом приведена на рис. 1.2.

Оперативное управление электростанцией. Во главе оперативного персонала электростанции стоит начальник смены, подчи-

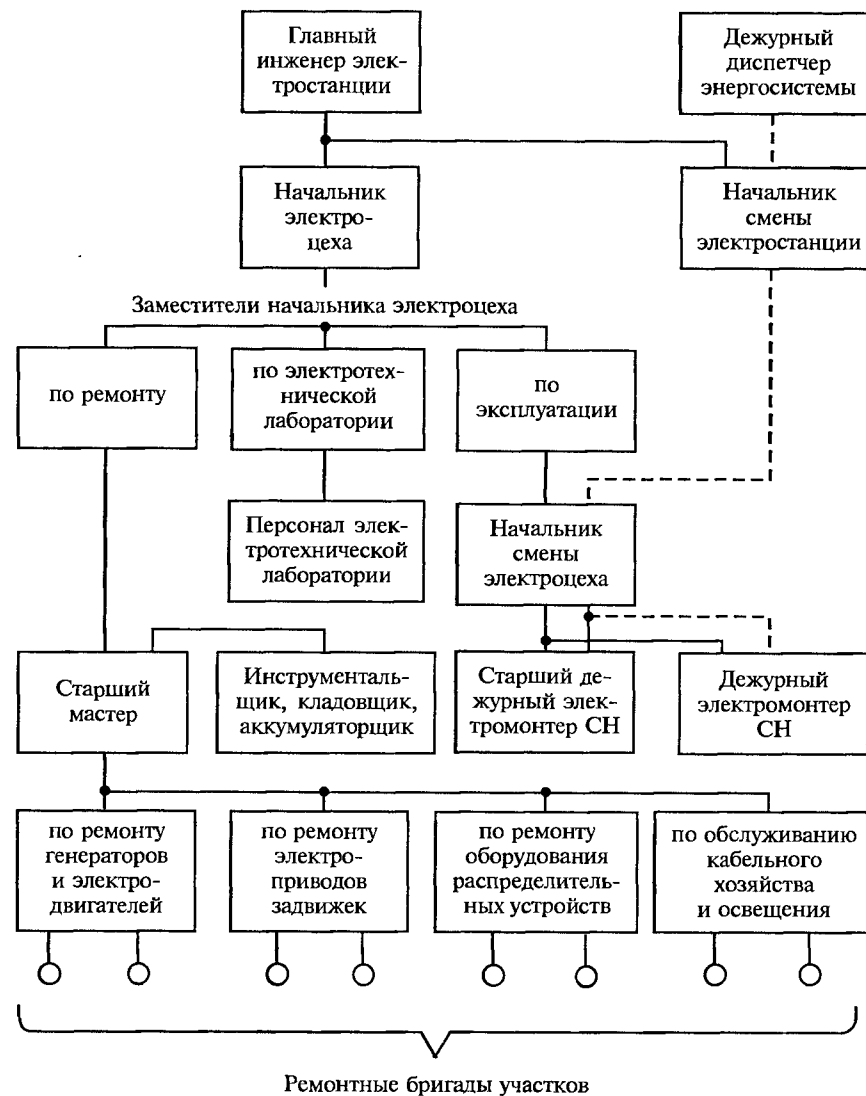


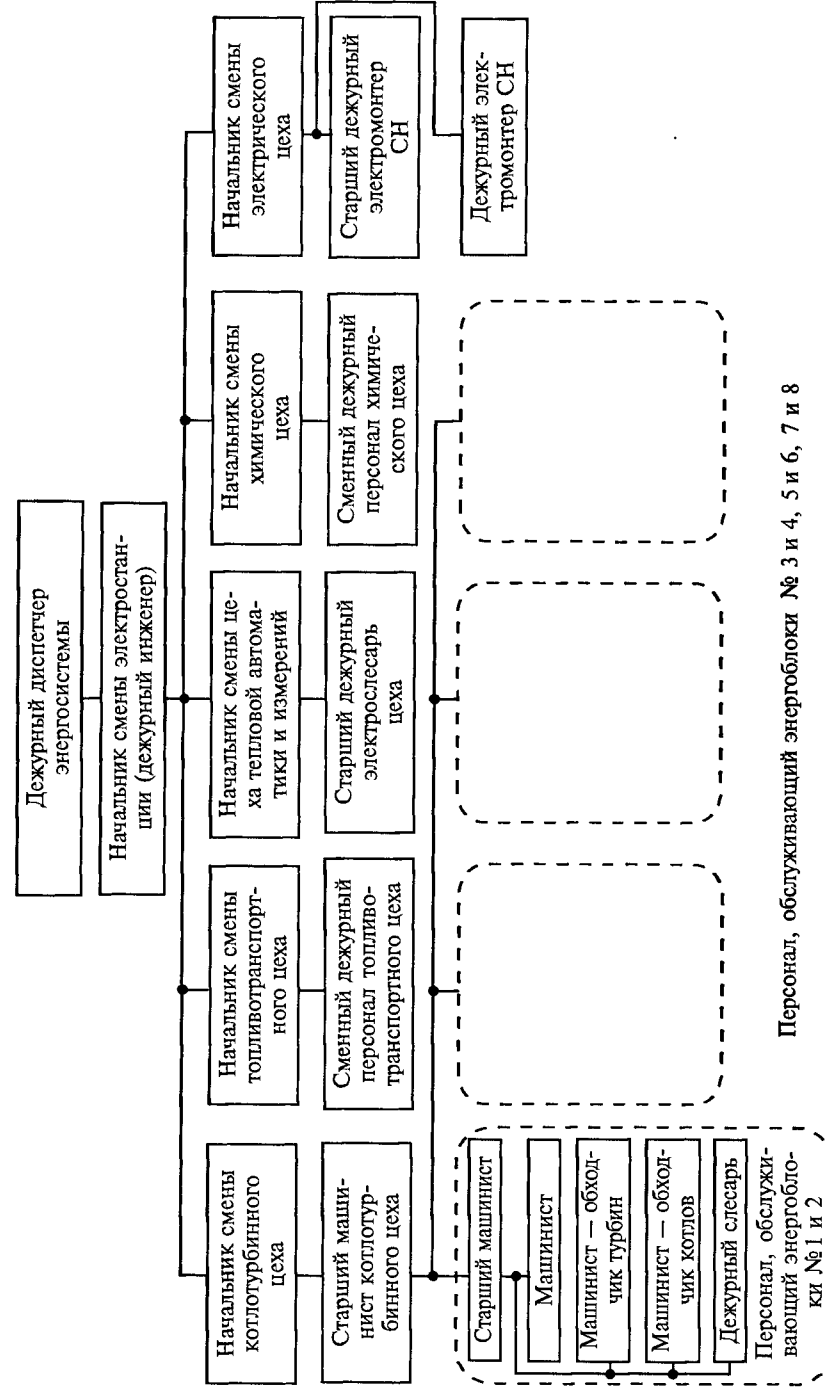
Рис. 1.2. Схема управления электрическим цехом электростанции

няющийся дежурному инженеру станции. Дежурный инженер, осуществляя оперативное руководство эксплуатацией всей станции, является старшим оперативным лицом в смене. Его распоряжения должен неукоснительно выполнять оперативный персонал всех цехов. В административно-техническом отношении дежурный инженер подчиняется главному инженеру станции и по его указанию организует работу по технической эксплуатации оборудования. В то же время в оперативном отношении он подчиняется дежурному диспетчеру энергосистемы. Все распоряжения дежурного диспетчера энергосистемы о переключениях в электрической части станции, по регулированию режима работы генераторов (а следовательно, и турбин) непосредственно выполняет персонал электроцеха (начальник смены, старший дежурный электромонтер).

На тепловой электростанции блочного типа обслуживание электрической части энергоблока, находящейся на блочном щите, выполняет специально обученный персонал котлотурбинного цеха (старший машинист, машинист), а переключения в распределительных устройствах (РУ) на оборудовании энергоблока выполняет персонал электроцеха (рис. 1.3).

Оперативный персонал во время дежурства несет ответственность за правильное обслуживание и безаварийную работу оборудования на порученном участке. Во время дежурства начальник смены электроцеха и дежурные электромонтеры обходят производственные помещения и осматривают электрооборудование. Обходы производятся по специально составленному графику. При осмотре электрооборудования проверяют режим его работы, состояние схемы электрических соединений, действие предупредительной и аварийной сигнализации, исправность рабочего и аварийного освещения, состояние зданий и конструкций, а также наличие спасательного инвентаря и средств пожаротушения. Кроме того, дежурный персонал специально осматривает оборудование после коротких замыканий и автоматических отключений, при сильном дожде и резких изменениях температуры наружного воздуха. Нагрев контактов и ненормальное коронирование в открытых РУ проверяют в ночное время или днем с помощью тепловизоров. О результатах осмотров сообщают дежурному инженеру электростанции и делают соответствующую запись в журнале.

Во время смены дежурный персонал тщательно следит за показаниями измерительных приборов и обеспечивает наиболее экономичный и надежный режим работы оборудования, с разрешения дежурного инженера осуществляет пуск и остановку оборудования, ведет оперативные переключения в РУ и на щите собственных нужд (СН), готовит рабочие места и производит допуск персонала к выполнению ремонтных, профилактических и других работ, под руководством дежурного инженера проводит работы по предупреждению и ликвидации аварий на станции.



Персонал, обслуживающий энергоблоки № 3 и 4, 5 и 6, 7 и 8

Рис. 1.3. Схема оперативного управления оборудованием электростанции блочного типа

1.2. Производственная структура предприятий электросетей и схемы оперативного управления их работой

Структурные элементы предприятий электросетей (ПЭС). Электрические сети энергосистем, объединяющие воздушные и кабельные линии электропередачи и подстанции (ПС), делятся по территориальному признаку на отдельные сетевые районы, которые принято называть предприятиями электросетей. В разных энергосистемах их число может колебаться от 2 до 15 в зависимости от размера территории, на которой расположены электрические сети энергосистемы, числа и мощности подстанций, протяженности и напряжения ВЛ, транспортных условий, характера и число потребителей и др.

Производственная структура ПЭС строится с учетом приближения производственных подразделений к обслуживаемым объектам. Она может создаваться в виде *территориальной системы*, когда воздушные и кабельные линии, подстанции, линии связи, находящиеся на определенной территории, входят в состав районов или участков электрических сетей (РЭС или УЭС), или в виде *функциональной системы*, когда элементы электрических сетей закрепляются за производственными службами, эксплуатирующими их. Возможно применение *смешанной системы*, когда отдельные объекты закрепляются за службами, а остальные — за РЭС (УЭС).

Территориальная система (рис. 1.4) предполагает наличие крупных сосредоточений подстанций и линий электропередачи, удаленных от центра ПЭС более чем на 50 км. Функциональную систему применяют в условиях более значительного удаления обслуживаемых объектов от ремонтно-производственной базы (РПБ) ПЭС.

При любой системе производственного управления в составе ПЭС создают производственные службы и отделы. Организационная структура и штаты ПЭС определяются категорией, которая зависит от объема ремонтно-технического обслуживания (оценивается в условных технических единицах).

Предприятие электросетей является самостоятельной организацией (рис. 1.5). В составе каждого ПЭС имеется оперативно-диспетчерская служба со своим диспетчерским пунктом; служба подстанций, осуществляющая повседневную эксплуатацию подстанций напряжением 35 кВ и выше с помощью соответствующих эксплуатационных участков (групп подстанций). Служба подстанций проводит текущий и капитальный ремонт оборудования, модернизацию и другие работы силами своих ремонтных бригад или с помощью специализированных организаций.

Профилактические испытания и проверки выполняют специальные службы изоляции и грозозащиты, а также служба релейной защиты, автоматики, измерений, телемеханики. Служба линий электропередачи осуществляет надзор и производит ремонт

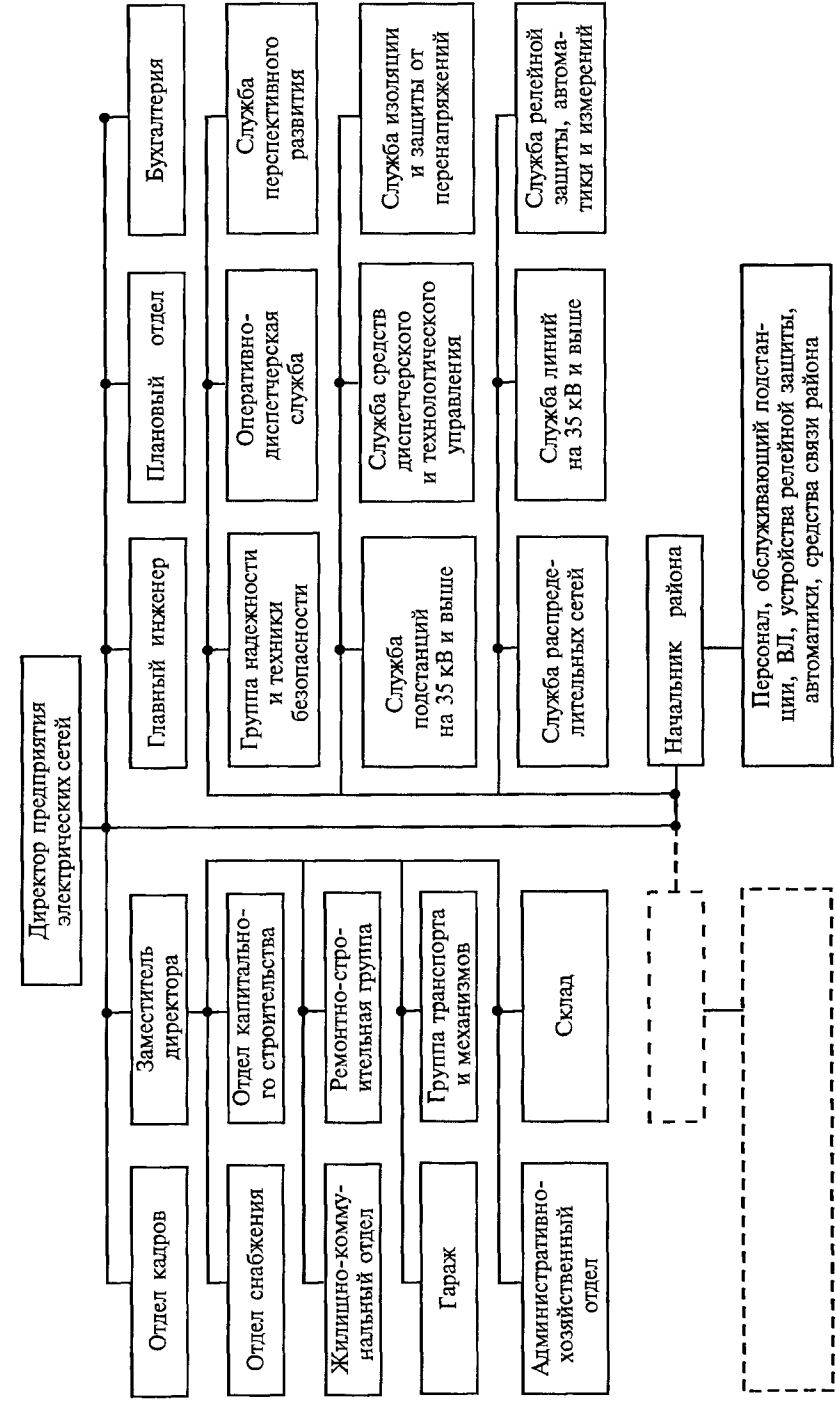


Рис. 1.4. Схема территориального административно-технического управления предприятием электросетей

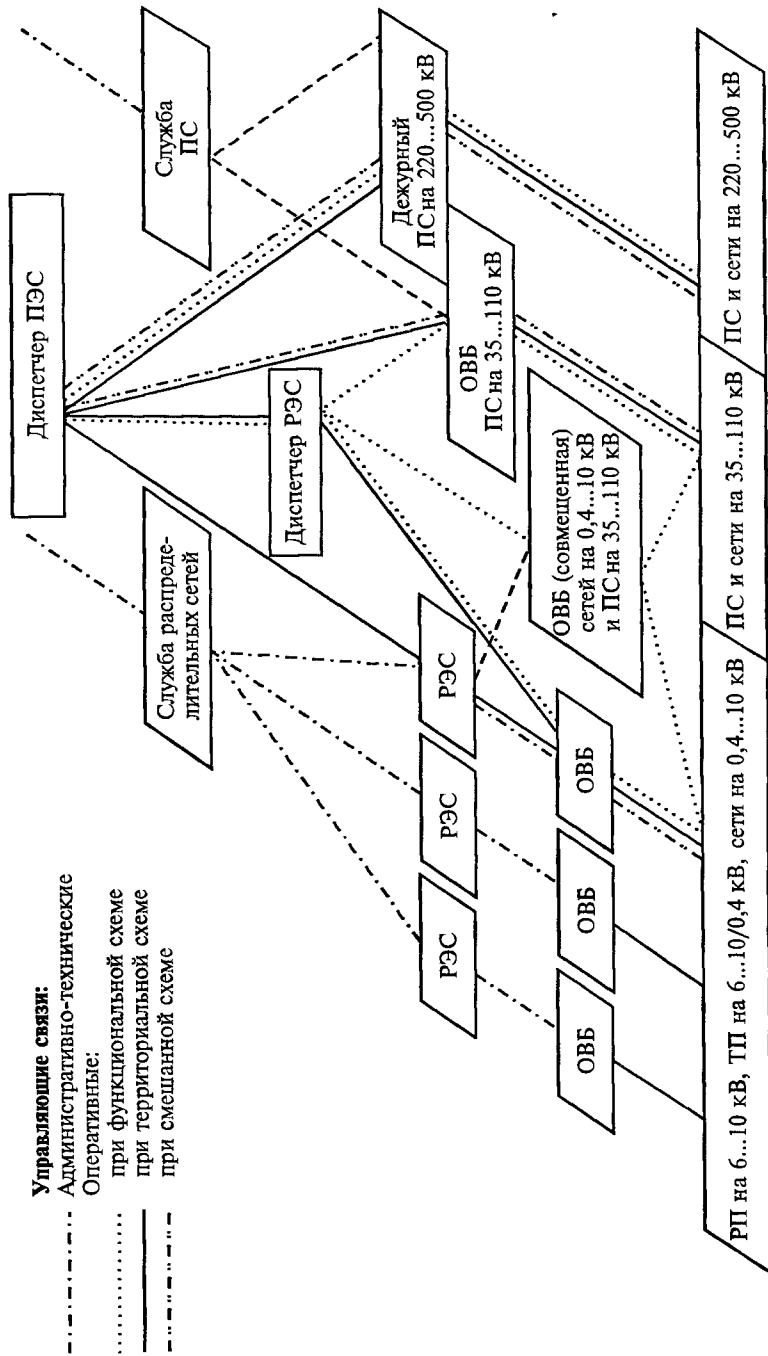


Рис. 1.5. Схема оперативного управления в ПЭС

ВЛ с помощью ремонтно-механизированных станций (РМС), организуемых по территориальному признаку. Для эксплуатации распределительных сетей, их подстанций и трансформаторных пунктов (ТП) напряжением 0,4...10 кВ сельского и районного назначения в ПЭС создается служба распределительных сетей.

Район (участок) электрических сетей — производственное подразделение, обслуживающее все виды электроустановок (или их часть) на закрепленной за ним территории. РЭС занимается обслуживанием линий электропередачи напряжением 0,4...10 кВ и трансформаторных пунктов на 10/0,4 кВ, а в ряде случаев линий напряжением 35 и 110 кВ, а также подстанций с более высоким напряжением.

Служба — производственное специализированное подразделение, централизованно выполняющее производственные функции. Например, служба линий занимается эксплуатацией и ремонтом линий напряжением 35 кВ и выше, служба подстанций — эксплуатацией, ремонтом и оперативным обслуживанием подстанций напряжением 35 кВ и выше.

Оперативное обслуживание электросетей. Обслуживание оборудования подстанций в электрических сетях выполняет дежурный персонал, закрепленный за этими подстанциями, под руководством диспетчера предприятия электросетей или диспетчера энергосистемы. При этом могут применяться три формы обслуживания: дежурство персонала на подстанции, дежурство персонала на дому, обслуживание группы подстанций оперативно-выездными бригадами (ОВБ) и оперативно-ремонтным персоналом (ОРП).

Первая форма обслуживания предусматривает круглосуточное дежурство персонала на подстанции (на щите управления или в специально отведенной комнате, находящейся на территории подстанции). Обязательное круглосуточное дежурство устанавливают на ответственных узловых подстанциях.

При *второй форме* обслуживания персонал несет дежурство на дому, где имеются телефон и специальная сигнализация для вызова, срабатывающая при перегрузке или автоматическом отключении оборудования. По ее сигналу дежурный проверяет состояние оборудования и восстанавливает нормальный режим работы оборудования. Во время дежурства дежурный периодически осматривает оборудование и выполняет небольшие по объему работы. При такой форме оперативного обслуживания достаточно иметь двух дежурных на каждую подстанцию.

Третья форма применяется на подстанциях, обслуживаемых без дежурного персонала. В этом случае централизованное обслуживание групп подстанций выполняет персонал оперативно-выездных бригад.

Такая форма обслуживания является наиболее прогрессивной и экономичной. Она также применяется в РЭС, обслуживающих

электросети напряжением 0,4... 10 кВ, распределительные пункты на 6... 10 кВ, ТП на 6... 10/0,4 кВ и линии напряжением 0,4... 10 кВ, где ОВБ устраняют небольшие повреждения. На ПЭС, имеющих много подстанций напряжением 35 кВ и выше, расположенных на значительной территории со значительным числом линий напряжением 6... 10 кВ и принадлежащих непосредственно районам электрических сетей, применяют смешанную структуру управления подстанциями, закрепляя их обслуживание за диспетчером РЭС через оперативно-выездные бригады РЭС (см. рис. 1.5).

В некоторых случаях оперативное обслуживание подстанций без дежурного персонала выполняет специально обученный и допущенный к оперативной работе ремонтный персонал. Такую форму обслуживания целесообразно применять в период массового ремонта оборудования, когда ОВБ сильно загружены работой. В этом случае мастер или инженер службы подстанций, прибывший для выполнения ремонтных работ, не только руководит ремонтом оборудования, но и при необходимости выводит его из работы, подготавливает рабочие места и допускает к работе бригады. По окончании ремонта оборудование вводится в работу тем же лицом.

Эффективность обслуживания подстанций без постоянного дежурства повышается благодаря внедрению устройств автоматики (АПВ, АВР, АЧР и др.) и телемеханики. Сигналы телемеханических устройств при отключениях подстанций или нарушениях нормального режима работы поступают на диспетчерский пункт электросети или на базисную подстанцию, где имеется дежурный. По виду полученного сигнала устанавливают характер нарушения и определяют срочность выезда на подстанцию ОВБ.

При отключении напряжения у потребителей включение питающих линий производится автоматически или вручную по каналам телемеханики.

Организация работы оперативного персонала на ПЭС. Рассмотрим самую прогрессивную форму обслуживания электросетей на ПЭС, т. е. работу оперативно-выездных бригад (ОВБ), обслуживающих подстанции напряжением 35... 110 кВ. ОВБ входят в состав службы подстанций или районов электрических сетей и обеспечивают оперативное обслуживание подстанций в закрепленной за ними зоне под руководством диспетчера ПЭС или РЭС. При выполнении работ персонал ОВБ соблюдает требования безопасности, местных инструкций, положений и других директивных документов.

Основная задача персонала ОВБ — обеспечение бесперебойности электроснабжения потребителей за счет оперативного обслуживания подстанций в закрепленной зоне.

В обязанности персонала ОВБ входят:

производство плановых переключений оборудования и операций с устройствами релейной защиты и автоматики для изменения схемы и режима работы электрической сети и при необходи-

мости ремонтных и эксплуатационных работ на оборудовании подстанций и линий электропередачи;

подготовка рабочих мест на подстанции, допуск персонала к работе, осмотр и приемка рабочих мест, своевременный ввод оборудования в работу или вывод его в резерв после ее окончания;

ведение оперативной и технической документации;

периодические осмотры и проверка состояния оборудования, схем автоматики и сигнализации, проверка состояния зданий и сооружений;

выполнение отдельных работ по техническому обслуживанию распределительных устройств (уборка мусора, доливка масла, отбор проб масла, измерения и др.);

выполнение работ в электроустановках по предотвращению отказов и устранению в них повреждений.

Аналогичные обязанности возлагаются на электромонтеров, занятых оперативной работой в РЭС и на электростанциях.

Смена оперативной бригады подстанций состоит из двух электромонтеров: одного (старшего в смене) с квалификационной группой по электробезопасности не ниже IV и другого — с квалификационной группой не ниже III. Как правило, вторым лицом в смене является водитель автомобиля ОВБ, совмещающий обязанности электромонтера.

Персонал ОВБ в оперативном отношении подчиняется диспетчеру ПЭС или РЭС, а в административно-техническом — начальнику службы подстанций или РЭС. Оперативные указания технического руководства ПЭС, РЭС, службы подстанций или других лиц административно-технического персонала во время дежурства ОВБ передаются только через дежурного диспетчера. Порядок взаимоотношений персонала ОВБ с ответственными лицами потребителей, питающихся от подстанций, которые обслуживают ОВБ, определяют инструкции, утвержденные руководством ПЭС.

Персонал ОВБ отвечает: за своевременное и правильное выполнение распоряжений диспетчера; качественное выполнение работ; правильное ведение оперативной и технической документации; содержание в исправном состоянии приспособлений, приборов, инвентаря и защитных средств, закрепленных за ОВБ; правильную эксплуатацию автомобиля и средств связи; соблюдение требований безопасности, инструкций и правил пожарной безопасности, а также трудовой дисциплины.

Последовательность действий электромонтера ОВБ при производстве работ определяется их характером, конструктивными особенностями применяемого оборудования, требованиями безопасности, производственными и местными инструкциями. Зона обслуживания каждой ОВБ определяется распоряжением, подготовленным службой подстанций или РЭС и утвержденной главным инженером ПЭС.

Кроме того, зона обслуживания ОВБ определяется с учетом конфигурации и плотности электрических сетей, географических условий, состояния дорог, уровня автоматизации и телемеханизации сетей, категории потребителей по обеспечению надежности их электроснабжения (в соответствии с требованиями директивных документов электроприемники подразделяются на три категории).

Рабочими местами ОВБ являются подстанции обслуживаемой зоны, автомобиль, закрепленный за ОВБ и оснащенный защитными средствами, инструментом, приспособлениями для работы, а также специально оборудованное помещение для дежурства. Помещение ОВБ, как правило, выбирают на базовой подстанции, расположенной в центре обслуживаемой зоны. В специально оборудованной для персонала ОВБ комнате размещают все необходимое для работы (рис. 1.6).

За ОВБ закрепляют средства защиты (табл. 1.1), часть из которых показана на рис. 1.7, инструмент и приспособления (табл. 1.2).

Оперативно-выездные бригады подстанций обеспечиваются надежной связью с диспетчером ПЭС или РЭС, эксплуатационным и ремонтным персоналом ПЭС, выполняющим работы на подстанциях, обслуживаемых ОВБ.

Сообщения о нарушениях режима работы оборудования на подстанциях поступают на районный диспетчерский пункт «РДП» по каналам телемеханики, а ОВБ получают соответствующие указания от диспетчера.

В пути следования между подстанциями связь с диспетчером ОВБ поддерживают с помощью радиостанций или радиотелефона (для городских электросетей).

При приеме и сдаче дежурства электромонтер ОВБ выясняет все изменения в схемах подстанций, места производства работ, принимает по описи инструмент, приспособления и оперативно-техническую документацию. Ознакомившись с оперативной схемой, электромонтер ОВБ подписывает ее. В оперативном журнале, а также в журналах распоряжений, дефектов, в документации по релейной защите и автоматике он изучает записи, внесенные за период с последнего его дежур-

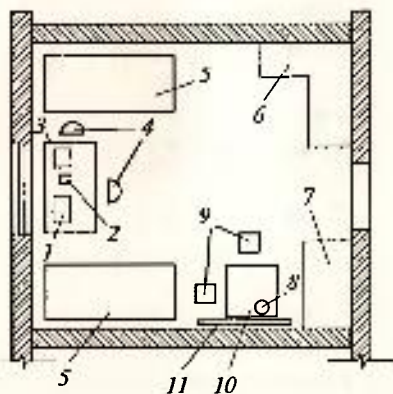


Рис. 1.6. Планировка рабочего места для ОВБ подстанций при дежурстве с правом отдыха:

1 — радиоприемник; 2 — телефонный аппарат; 3 — рабочий стол; 4 — кресла; 5 — кровати; 6 — шкаф; 7 — шкаф для одежды; 8 — бытовой электрочайник; 9 — стулья; 10 — хозяйственный стол; 11 — географическая схема обслуживаемой зоны сети

Комплектование ОВБ подстанций средствами защиты

Средство защиты	Количество
Изолирующие штанги (оперативные или универсальные), шт.	Одна на каждое напряжение
Указатель напряжения до и выше 1000 В, шт.	По два на каждое напряжение
Изолирующие клещи, шт.:	
на напряжение выше 1000 В (при отсутствии универсальной штанги)	По одной на напряжение 10 и 35 кВ при наличии предохранителей на эти напряжения
на напряжение до 1000 В	По местным условиям
Электроизмерительные клещи на напряжение до и выше 1000 В, шт.	То же
Диэлектрические перчатки, пара	Не менее трех
Диэлектрические боты (для ОРУ), пара	Две
Слесарно-монтажный инструмент с изолирующими рукоятками, компл.	Один
Переносные заземления, шт.	По местным условиям, но не менее двух
Изолирующие накладки и диэлектрические ковры, шт.	По местным условиям
Защитные очки, пара	Две
Переносные плакаты и знаки безопасности, шт.	По местным условиям
Указатель напряжения для фазировки, шт.	То же
Респираторы, шт.	»
Защитные каски, шт.	По одной на каждого работающего
Предохранительный монтерский пояс, шт.	По местным условиям

ства, проверяет действие телефонной связи и радиостанции и оценивает готовность автомобиля к работе. По перечню он проверяет наличие защитных средств и инструмента, приборов и приспособлений, необходимых для работы, а также оснащение автомобиля инструментом, запасным колесом и набором инструментов, необходимых для нормальной эксплуатации автомобиля.

Ознакомившись с заявками на отключение электрооборудования в ремонт и устройств релейной защиты, электромонтер ОВБ

Перечень инструментов, приборов, приспособлений и инвентаря ОВБ

Наименование	Количество
Мегомметр на 2500 В, шт	1
Бинокль 8-кратный, шт.	1
Искатель для прозвонки электрической цепи, шт.	1
Ручные тиски, шт.	1
Электрический аккумуляторный фонарь, шт.	2
Штыковая лопата, шт.	1
Стальной канат \varnothing 8... 10 мм, м	2
Радиостанция, компл.	1
Приспособление для взятия проб газа из газовых реле, шт.	2
Бутылка для отбора проб масла, шт.	6
Портфель для документации, шт.	1

релейной защиты, допуске бригад к работе, об окончании работ, разрешенных заявками.

Подготавливая рабочие места на подстанциях для ремонтных бригад, электромонтер ОВБ при необходимости контролирует выполнение работ, принимает оборудование из ремонта и готовит схемы для его опробования. После опробования оборудования по распоряжению диспетчера он вводит его в работу. В течение смены электромонтер ОВБ определяет объем работы водителя автомобиля, совмещающего обязанности электромонтера, руководит его действиями при производстве режимных оперативных переключений на подстанциях, осматривает оборудование и устраняет небольшие неисправности на щитах и сборках собственных нужд.

О каждом случае прибытия на подстанцию или убытия с нее электромонтер ОВБ сообщает диспетчеру. После прибытия на подстанцию он записывает в оперативный журнал ОВБ и оперативный журнал подстанции время прибытия, а при отъезде — время убытия. После этого он поручает водителю автомобиля произвести контрольную запись показаний всех измерительных приборов в ведомость подстанции.

При осмотре основных элементов подстанции электромонтер ОВБ записывает его результаты в оперативный журнал, а замеченные дефекты и неполадки в оборудовании отмечает в специальном журнале. Он уточняет соответствие оперативной схемы подстанции фактическому положению коммутационных аппаратов и при необходимости вносит в нее исправления, сообщая об этом диспетчеру.

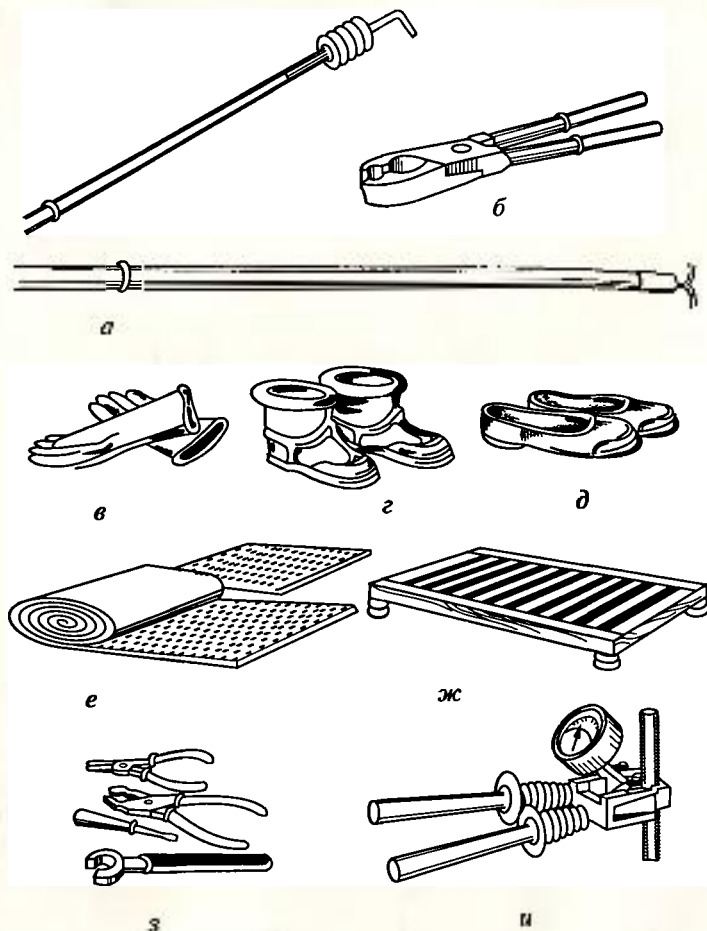


Рис. 1.7. Электрозащитные средства:

а — изолирующая штанга; *б, и* — клещи; *в, г, д* — диэлектрические перчатки, боты и галоши; *е* — резиновые ковры; *ж* — изолирующие подставки; *з* — слесарно-монтажный инструмент с изолирующими ручками

выясняет у сдающего дежурство, нет ли новых дополнительных данных, характеризующих состояние обслуживаемых подстанций.

Приняв дежурство, электромонтер делает запись в оперативном журнале, расписывается в нем и докладывает диспетчеру о приеме дежурства, выполняемых на подстанциях работах, отступлениях от нормальной схемы, замечаниях по электрооборудованию и т. д. После этого без разрешения диспетчера он не отлучается с рабочего места.

Во время дежурства электромонтер ОВБ лично ведет переговоры с диспетчером о переключениях, действиях с устройствами

О всех дефектах, обнаруженных при осмотре подстанции, электромонтер ОВБ немедленно сообщает диспетчеру и руководству службы подстанции ПЭС (РЭС) и делает запись в журнале дефектов подстанции.

Во время дежурства электромонтер ОВБ ведет всю оперативно-техническую документацию, ликвидирует последствия отказов оборудования. Если самостоятельно он не может устранить повреждение, то извещает об этом руководство и подготавливает рабочее место для допуска ремонтной бригады. Он ведет оперативные переговоры с представителями абонентов и диспетчером, дежурным района или участка распределительных сетей по вопросам, входящим в круг его обязанностей, выдает ответственным руководителям и производителям работ под расписку ключи и принимает их по окончании работ.

Электромонтер ОВБ имеет право лично осматривать все оборудование подстанций обслуживаемой зоны, проверять соблюдение требований безопасности персоналом, работающим на подстанции, обслуживаемой этой бригадой. При обнаружении нарушений требований безопасности электромонтер ОВБ приостанавливает работы, отстраняет персонал от их выполнения, проверяет документы на право входа на подстанцию и удостоверение о сдаче зачетов по требованиям безопасности при допуске к работе, отстраняет от работы лиц с удостоверениями, срок действия которых истек. Кроме того, он имеет право проверять правильность подготовленных бланков переключений, выполняемых оперативно-ремонтным персоналом, контролировать работу электромонтера (второго лица ОВБ), не принимать дежурство при устранении отказов оборудования на подстанции, неисправном автомобиле и отсутствии радиосвязи (без разрешения руководства группы подстанций или РЭС), а в случае пожара — самостоятельно принимать наиболее эффективные меры пожаротушения, соблюдая требования безопасности, вызывать пожарные команды и сообщать об этом руководству ПЭС.

Электромонтер ОВБ отвечает: за правильную эксплуатацию обслуживаемых подстанций в период дежурства; строгое выполнение требований безопасности и инструкций; выполнение мер безопасности, необходимых для допуска и производства работ; достаточность и соответствие требуемой документации характеру и месту работы; допуск к работам и правильный прием рабочего места после их окончания; правильное оформление нарядов-допусков и записей в оперативном журнале; своевременное выполнение или необоснованный отказ от исполнения распоряжения диспетчера; своевременное информирование диспетчера об исполнении распоряжения.

Водитель автомобиля, совмещающий обязанности электромонтера ОВБ, в свободное от основной работы время под руковод-

ством старшего в смене участвует в обслуживании оборудования подстанций, выполняет небольшие по объему работы по техническому обслуживанию, режимные, аварийные и оперативные переключения, подготавливает рабочее место при работах на подстанции, осматривает оборудование подстанций и ведет техническую документацию.

Техническая и оперативная документация ОВБ. На электростанциях и предприятиях электрических сетей ведется следующая документация:

технический паспорт всего энергообъекта с исполнительными чертежами оборудования и схемами первичных и вторичных электрических соединений;

технические паспорта установленного оборудования; инструкции по обслуживанию оборудования и должностные инструкции по каждому рабочему месту; оперативная документация.

Технический паспорт составляется отдельно по каждому виду основного и вспомогательного оборудования. Он содержит параметры и технические характеристики этого оборудования.

В процессе обслуживания в паспорт записывают результаты текущего и капитального ремонта, испытаний и проверок. Эти сведения вместе с заключением, указывающим на исправность и пригодность оборудования к дальнейшей работе, вносят в паспорт непосредственно после проведения ремонтных и профилактических работ. Записи подтверждаются актами и протоколами испытаний.

Технические паспорта и документацию, регистрируемую в органах Госгортехнадзора России, ведут на грузоподъемные механизмы и сосуды, работающие под давлением.

Инструкции подразделяются: на должностные; по эксплуатации оборудования и вторичных устройств; выполнению оперативных переключений и ликвидации аварий; тушению пожара и др. Инструкциями обеспечивают все рабочие места на станциях, подстанциях и диспетчерских пунктах.

В должностных инструкциях (положениях) излагаются требования к персоналу, занимающему определенное рабочее место, указываются его обязанности, подчиненность и ответственность.

В инструкциях по эксплуатации оборудования и вторичных устройств указывается порядок пуска, остановки и обслуживания оборудования, порядок допуска к ремонтным работам, порядок операций с устройствами релейной защиты и автоматики.

В инструкциях по выполнению оперативных переключений и ликвидации аварий на станциях и подстанциях приводится последовательность действий оперативного персонала с коммутационными аппаратами в нормальном и аварийном режимах при изменениях схем электрических соединений и отделении очагов аварий.

Оперативную документацию ведет дежурный персонал станций и подстанций, диспетчеры предприятий электросетей, персонал ОВБ и дежурный персонал энергообъектов. К ней относятся следующие документы:

оперативный журнал — для записи в хронологическом порядке оперативных распоряжений и сообщений об их выполнении. В нем фиксируются операции с коммутационными аппаратами и устройствами защиты и автоматики, операции по наложению и снятию защитных заземлений, сведения о нарушении режимов работы оборудования. При отсутствии специального журнала допуска ремонтных бригад в оперативный журнал записывают время начала и окончания работы ремонтным и обслуживающим персоналом;

журнал дефектов и неполадок оборудования — для записи обнаруженных дефектов, устранение которых необходимо и обязательно;

журнал релейной защиты, автоматики и телемеханики — для записи результатов профилактического контроля и восстановления, опробований и проверок вторичных устройств;

карты уставок устройств релейной защиты и автоматики — для записи уставок, выполненных на реле защиты и автоматики (вместо журнала РЗА рекомендуется применять карту устройства РЗА, которая хранится на энергообъекте в картотеке и позволяет оперативнее получать сведения об этом устройстве);

журнал распоряжений — для записи руководящим персоналом распоряжений и указаний, имеющих длительный срок действия;

оперативная схема первичных соединений — для контроля положений коммутационных аппаратов;

оперативная схема первичных соединений обслуживаемого участка сети или объекта — для отражения положения коммутационных аппаратов, соответствующего схеме нормального режима на определенный период суток, а также всех изменений, появившихся в результате выполнения оперативных переключений;

суточная ведомость режима работы оборудования — для периодических записей показаний контрольно-измерительных приборов на щитах управления объекта.

В соответствии с особенностями работы оперативного персонала техническая и оперативная документация может находиться в переносной сумке электромонтера или в помещении.

В переносной сумке электромонтера имеются: комплект оперативных схем; оперативный журнал; журнал дефектов и неполадок оборудования; бланки переключений; бланки нарядов на произ-

водство работ; списки фамилий работников, имеющих право выдвигать наряды и распоряжения на производство работ на объектах и в сетях, обслуживаемых оперативным персоналом, выполнять обязанности ответственных руководителей, производителей работ и наблюдающих, работников, имеющих права оперативного персонала; требования безопасности при эксплуатации электроустановок.

В помещении оперативного персонала находятся: инструкция по производству оперативных переключений; должностная инструкция для оперативного персонала; правила технической эксплуатации электрических станций и сетей; комплект производственных и эксплуатационных инструкций по видам оборудования объектов и сетей; перечень работ по техническому обслуживанию оборудования сетей, выполняемых оперативным персоналом во время дежурства при отсутствии оперативной работы; журнал распоряжений; журнал телефонограмм; список телефонов и адресов руководящего и административно-технического персонала ПЭС и РЭС; список ответственных лиц потребителей, получающих питание от обслуживаемых сетей, и инструкция о взаимоотношениях с ними оперативного персонала, утвержденная администрацией ПЭС; журнал приема и сдачи закрепленного за оперативным персоналом автомобиля с указаниями его технического состояния и оснащенности защитными средствами; график дежурства оперативного персонала.

На каждой подстанции обслуживаемой зоны должны находиться следующие документы: оперативная схема подстанции и бланки схем; оперативный журнал; журнал инструктажа ремонтного персонала на рабочем месте; план пожаротушения и др.

За состояние технической и оперативной документации и правильность их ведения несет ответственность руководство диспетчерской службы администрации ПЭС (РЭС).

Указанная оперативная документация предоставляет возможность оперативному персоналу постоянно следить за состоянием схемы электрических соединений, режимом работы оборудования и вести учет ремонтных и эксплуатационных работ.

Контрольные вопросы

1. Как организуется эксплуатация электростанций и предприятий электросетей?
2. Каковы задачи оперативного управления на предприятиях энергосистем?
3. В чем заключается эффективность объединения энергосистем на параллельную работу?
4. Какая документация ведется на предприятиях энергосистем?

РЕМОНТ ЭЛЕКТРООБОРУДОВАНИЯ

2.1. Планово-предупредительный ремонт электрооборудования

Причины планово-предупредительного ремонта (ППР). В процессе эксплуатации электрооборудования с течением времени портится изоляция, изнашиваются токоведущие части, обмотки и подшипники электрических машин, отдельные механические детали. В результате этого, а также из-за заводских дефектов, неправильных действий персонала, загрязнения, неблагоприятных атмосферных условий и других причин происходит износ и повреждение электрооборудования. Поэтому на электростанциях и в сетях периодически проводят планово-предупредительный ремонт оборудования.

Виды и методы обслуживания и ремонта (ГОСТ 18322—78). Планово-предупредительный ремонт представляет собой комплекс работ, направленных на поддержание и восстановление работоспособности оборудования путем обслуживания, ремонта и замены изношенных деталей и узлов с тем, чтобы в дальнейшем обеспечить его надежную и экономичную работу. Он состоит из межремонтного обслуживания, текущего, среднего и капитального ремонта.

Межремонтное обслуживание выполняют, как правило, без остановки оборудования. В него входят: регулярная чистка и смазка оборудования, осмотр и регулировка его работы, замена деталей с непродолжительным сроком службы, устранение незначительных дефектов и неисправностей.

Текущий ремонт в большинстве случаев проводят без вскрытия оборудования с кратковременной его остановкой. Он направлен на устранение неисправностей, возникающих в процессе работы: осмотр, чистка, смазка деталей и устранение обнаруженных неисправностей, ремонт (замена) быстроизнашивающихся узлов и отдельных деталей.

При текущем ремонте, предшествующем капитальному, выполняют необходимые измерения и испытания, позволяющие выявить дефекты оборудования на ранней стадии их развития. На основании измерений и испытаний уточняют объем капитального ремонта. После сборки оборудования выполняют его наладку и испытания.

Заключение о пригодности оборудования к последующей работе делается на основании сравнения результатов испытаний с действующими нормами, результатами предыдущих испытаний, а также измерениями, полученными на однотипном оборудовании. Испытания нетранспортабельного оборудования выполняют передвижные электротехнические лаборатории.

Наряду с ППР для устранения различных нарушений в работе проводят внеплановые работы, выполняемые после использования ресурса оборудования, а также аварийно-восстановительный ремонт, выполняемый при ликвидации последствий аварий или при получении повреждений, требующих немедленной остановки оборудования. При чрезвычайных обстоятельствах (возгорание, перекрытие изоляции и др.) оборудование останавливается без получения разрешения диспетчера.

Внеплановый ремонт согласуют с диспетчером энергосистемы и оформляют соответствующей заявкой. Его проводят для устранения различных неполадок в работе оборудования, а также после использования им коммутационного ресурса.

Средний и капитальный ремонт (в отличие от текущего ремонта) предназначены для восстановления частично или полностью израсходованного ресурса (механического, коммутационного).

Средний ремонт предусматривает разборку отдельных узлов для осмотра, чистки деталей и устранения обнаруженных дефектов, замены быстроизнашивающихся деталей и узлов, не обеспечивающих нормальную эксплуатацию оборудования до очередного капитального ремонта. Средний ремонт проводят не чаще одного раза в год.

Капитальный ремонт производят с вскрытием оборудования. Он включает в себя ревизию оборудования с тщательным внутренним осмотром, измерениями, испытаниями и устранением выявленных неисправностей. В ходе него обеспечивается восстановление первоначальных технических характеристик и проводится модернизация оборудования.

Капитальный ремонт производится по окончании срока межремонтного периода, устанавливаемого для каждого вида оборудования. Выводу оборудования в капитальный ремонт предшествует тщательная подготовка: составляются ведомости намеченных работ и графики их выполнения; проводятся предварительные осмотры и испытания, измерения и проверки; подготавливается необходимая ремонтная документация; заготавливаются запасные части, инструменты, подъемно-транспортные средства; выполняются противопожарные мероприятия и мероприятия по требованиям безопасности.

В ходе ремонта необходимо соблюдать требования нормативных документов Госгортехнадзора, предписания Госэнергоинспек-

ции России, Правил Госнадзора по охране природы, требования эксплуатационных и противоаварийных циркуляров и писем заводов-изготовителей оборудования.

При капитальном ремонте заменяют или восстанавливают все износившиеся детали, модернизируют отдельные элементы и узлы оборудования, выполняют профилактические проверки и измерения, производят работы по устранению небольших повреждений и неисправностей. К профилактическим измерениям и проверкам на воздушных линиях относятся работы по измерению сопротивления заземленных опор и тросов, по проверке электрической прочности подвесных изоляторов, загнивания деревянных деталей опор и т.д. Дефекты, обнаруженные при осмотре и проверках, устраняют при очередном капитальном ремонте. Повреждения аварийного характера устраняют немедленно. Обнаруженные при осмотрах и испытаниях неисправности устраняются в кратчайший срок.

Периодичность ППР. Для каждого вида оборудования периодичность ППР устанавливается Правилами технической эксплуатации (ПТЭ). Однако энергосистемам разрешается изменять периодичность ремонта в зависимости от состояния оборудования. Кроме того, 6-е издание «Объем и нормы испытаний электрооборудования» ориентирует предприятия на расширение использования контроля состояния электрооборудования под рабочим напряжением, который позволит выявлять дефекты на ранних стадиях их развития. При этом возможен отказ от некоторых трудоемких видов традиционных испытаний, а по мере накопления опыта контроля под рабочим напряжением — переход от периодического ремонта оборудования в установленные сроки к ремонту по его техническому состоянию на основании диагностики. Этим же директивным документом расширен объем испытаний.

Увеличение межремонтных периодов сокращает затраты и является значительным резервом сокращения времени простоя оборудования в ремонте.

Другим источником экономии является сокращение времени простоя оборудования непосредственно в ремонте. Для этого внедряют агрегатно-узловые и индустриально-заводские способы ремонта.

При агрегатно-узловом способе ремонта отдельные агрегаты или узлы демонтируют и заменяют заранее отремонтированными из обменного фонда. При индустриально-заводском способе однотипное оборудование ремонтируют на заводе или в специализированных мастерских, а затем устанавливают взамен выведенного в ремонт.

Организация ремонта. Преобладающей формой организации ППР на электрических станциях и в сетях является централизованный капитальный ремонт.

При централизации ремонта все работы или основную их часть выполняют специализированные ремонтные цеха или предприятия. По сравнению с децентрализованной формой организации ППР преимущества централизованной формы заключаются в следующем:

на ремонтном предприятии, производящем централизованный ремонт, могут быть созданы мощные специализированные бригады по ремонту генераторов, синхронных компенсаторов, трансформаторов, коммутационных аппаратов и другого оборудования. Специализация персонала приводит к повышению качества ремонтных работ;

снижается общая численность ремонтного персонала за счет лучшего использования его в течение года;

сокращаются сроки простоя оборудования в ремонте благодаря более совершенной организации ремонтных работ;

появляются более широкие возможности для обмена передовым опытом, внедрения прогрессивных методов труда, применения новейшего оборудования, инструмента и приспособлений.

В зависимости от сложившихся условий на электростанциях централизованный ремонт выполняют с различной степенью централизации. На крупных электростанциях (с круглогодичным ремонтом оборудования) применяется полностью централизованный ремонт, выполняемый специализированными ремонтными предприятиями энергосистемы или межрайонной организацией Главэнергоремонта.

Ремонтные предприятия не только выполняют все виды ремонтных работ, но и обеспечивают обслуживаемые объекты материалами, запасными частями, транспортными средствами и т.п. На электростанциях, имеющих сравнительно небольшой штат ремонтного персонала, недостаточный для выполнения крупных объемов работ, текущий и внеплановый ремонт выполняют собственными силами, а для проведения капитального ремонта привлекают на договорных условиях предприятия, выполняющие централизованный ремонт.

К работам по капитальному ремонту также привлекается свободный от текущих работ персонал электростанций. Такая смешанная форма организации ремонтных работ, если она исключает простои рабочих, может оказаться более экономичной, чем первая.

На электростанциях, располагающих достаточным количеством квалифицированного ремонтного персонала, капитальный, текущий и внеплановый ремонт выполняют хозяйственным способом с централизацией работ в пределах электростанции.

В электрических сетях лучшей формой организации ППР является комплексный ремонт, представляющий собой централизованный капитальный ремонт в сочетании с комплексным спосо-

бом выполнения работ (одновременный ремонт всего оборудования подстанции или РУ). При такой форме организации ППР в ремонт поочередно выводится все оборудование подстанции напряжением 35 кВ и выше, в ходе которого ремонтируют все находящееся на подстанции основное и вспомогательное оборудование. Организация работ может быть комплексной (выполняют все виды работ при ремонте подстанции) или специализированной (ремонт сложного оборудования выполняют специализированные бригады). Все виды работ выполняют в соответствии с проектом производства работ, предусматривающим применение эффективных средств механизации и способов управления.

При комплексном способе в ремонт поочередно выводится все электрическое оборудование подстанции, ремонтируют здания и сооружения, производят реконструктивные работы по благоустройству территории.

Комплексный ремонт воздушных линий обычно выполняют подрядным способом на основании договора, заключаемого предприятием с организациями, ведущими ремонт. Объем ремонта определяется в зависимости от результатов проведенных проверок, измерений, верховых осмотров, испытаний, исследований и наблюдений.

Планирование капитального ремонта. Электрические станции и ПЭС, участвующие в едином процессе производства и передачи электроэнергии, не могут по своему желанию планировать и выводить в ремонт основное оборудование.

Капитальный ремонт основного оборудования планируется в целом по энергосистеме. Планирование заключается в составлении перспективных, годовых и месячных планов ремонта. Перспективные планы, предусматривающие объемы ремонтных работ, их продолжительность и трудозатраты, составляют сроком на 5 лет. На их основе разрабатывают годовые планы ремонта, которые согласовывают с оперативно-диспетчерским управлением (ОДУ) и привлекаемыми к ремонту подрядными организациями. После утверждения годовых планов ремонта Главным эксплуатационным управлением предприятия приступают к составлению графиков ремонта и проведению подготовительных мероприятий.

Подготовка к капитальному ремонту. Качество ремонта и время простоя оборудования зависят от своевременного и полного проведения подготовительных мероприятий. Поэтому до вывода оборудования в ремонт заготавливают необходимые материалы и запасные части, проверяют и приводят в исправное состояние инструмент, приспособления и средства механизации, т. е. заготавливают материально-техническую базу ремонта. В то же время планируют проведение необходимых мероприятий по требованиям безопасности и противопожарной защите.

До начала работ укомплектовывают всем необходимым ремонтные бригады. Не менее важным является документально-техническое оформление предстоящего ремонта. В подготовительный период составляют ведомости объектов работ, разрабатывают технологические графики и проекты организации работ. Большое значение имеют технологические графики. При ремонте несложного оборудования применяют линейные графики. При ремонте современного мощного энергетического оборудования используют более совершенные сетевые графики.

Система сетевого планирования и управления позволяет активно управлять ремонтом: анализировать ход ремонтных работ, обосновывать организационно-технические решения, обеспечивать выполнение работ в плановые сроки и с наименьшими затратами.

2.2. Производство ремонтных работ и их механизация

С началом ремонта оборудование отключают от сети, а по окончании — включают в сеть. Руководство ремонтом осуществляет специально назначенное ответственное лицо, которое координирует работу всех ремонтных бригад, отвечает за качество ремонта, производственную дисциплину, начало и окончание работ, обеспечивает безопасные условия труда, ведет учет трудовых и материальных затрат. Ремонт выполняют согласно проекту организации работ.

При ремонте широко используют средства механизации. Их применение освобождает рабочих от тяжелого физического труда, сокращает время ремонта, снижает трудозатраты.

В выполнении ремонтных работ важное значение имеют ремонтно-производственные базы. На электростанциях — это центральные и цеховые мастерские, оснащенные необходимым инструментом, приспособлениями, разводками сжатого воздуха, кислорода и ацетилена, постоянной электрической сетью для сварочных работ и электропривода инструмента; в электрических сетях — это РПБ, оснащенные необходимым для работ инструментом, приспособлениями и устройствами. Кроме того, для ремонтных работ выделяют самоходные технологические механизмы на базе автомобилей или тракторов.

В зависимости от организационной структуры ПЭС технологические комплекты средств механизации закрепляют за производственными службами (при функциональной системе управления) или за входящими в состав предприятия районами электрических сетей (при территориальной или смешанной системе управления). В других разделах по ремонту оборудования будут приведены дополнительные сведения о механизации ремонтных работ.

2.3. Приемка оборудования из ремонта

Приемка из ремонта отдельных узлов оборудования начинается до окончания всего комплекса ремонтных работ, т. е. в процессе их выполнения. Такой вид приемки из ремонта называется поузловым. На поузловую приемку составляется акт и подписываются протоколы контрольных измерений, относящихся к принимаемому узлу. После окончания всех запланированных работ производится предварительная приемка оборудования. При этом проверяется общее состояние отремонтированного оборудования, техническая документация по ремонту: ведомости объема работ, технологические графики, акты поузловых приемок, а также составляется протокол произведенных измерений. В заключение комиссия заполняет приемосдаточный акт и дает разрешение на опробование оборудования в течение 24 ч. Если за это время не будет обнаружено никаких дефектов, оборудование принимают в эксплуатацию и дают предварительную оценку качеству ремонта. Окончательная оценка дается после 30 дней работы оборудования под нагрузкой, в течение которых должны быть проведены эксплуатационные испытания и измерения, если в этом есть необходимость. Временем окончания ремонта считается момент включения электрооборудования в сеть.

Комиссию по приемке из капитального ремонта основного оборудования на электростанциях обычно возглавляет главный инженер электростанции, а из текущего ремонта — начальник соответствующего цеха. Если ремонт производила специализированная ремонтная организация, то ее представитель принимает участие в работе комиссии. В электрических сетях приемку оборудования из ремонта производят: на подстанциях — инженеры службы подстанций (участков или групп подстанций) или начальники подстанций, а на линиях электропередачи — мастера и инженеры службы линий, РМС, районов электросетей или участка.

Контрольные вопросы

1. Каково назначение планово-предупредительного ремонта на электростанциях и в сетях? Назовите основные формы его организации.
2. Каков порядок приемки электрооборудования из ремонта?

РАЗДЕЛ II

ОБСЛУЖИВАНИЕ И РЕМОНТ ГЕНЕРАТОРОВ, СИНХРОННЫХ КОМПЕНСАТОРОВ И ШУНТИРУЮЩИХ РЕАКТОРОВ С МАСЛЯНОЙ СИСТЕМОЙ ОХЛАЖДЕНИЯ

ГЛАВА 3

НАГРЕВ ЭЛЕКТРООБОРУДОВАНИЯ

3.1. Общие положения

Как известно, все проводники электрических цепей (за исключением расположенных в криогенных объемах) при протекании по ним электрического тока нагреваются. Поэтому для более ясного понимания этих процессов приведем краткие положения о нагревании электроустановок и оборудования, а также способах контроля за ним.

При работе электрических машин, трансформаторов, аппаратов, проводов, кабелей и другого оборудования возникают потери энергии, превращающиеся в теплоту, которая повышает температуру обмоток, активной стали, контактных соединений, конструктивных деталей и рассеивается в окружающей среде. Нагрев ограничивает мощность оборудования и увеличивает старение его изоляции. По нагревостойкости, т. е. по способности выдерживать повышение температуры без повреждения и ухудшения изоляционных свойств, применяемые в электрических машинах, трансформаторах и аппаратах изоляционные материалы согласно ГОСТ 8865—93 разделены на классы. Каждому классу изоляционных материалов соответствуют следующие значения предельной температуры:

Класс	Y	A	E	B	F	H	J
Длительно допустимая температура, °C	90	100	120	130	155	180	свыше 180

Группы изоляционных материалов подразделяются на следующие классы:

класс Y — волокнистые материалы из целлюлозы, хлопка и натурального шелка, не пропитанные и не погруженные в жидкий электроизоляционный материал;

класс A — волокнистые материалы из целлюлозы, хлопка или натурального и искусственного шелка, в рабочем состоянии про-

Допустимые значения температуры нагрева

питанные или погруженные в жидкий электроизоляционный материал;

класс Е — синтетические материалы (пленки, волокна, смолы, компаунды и др.);

класс В — материалы на основе слюды, асбеста и стекловолокна, применяемые с органическими связующими и пропитывающими составами;

класс F — материалы на основе слюды, асбеста и стекловолокна, применяемые в сочетании с синтетическими связующими и пропитывающими составами;

класс Н — материалы на основе слюды, асбеста и стекловолокна, применяемые в сочетании с кремнийорганическими (синтетическими) связующими и пропитывающими составами, кремнийорганическими эластомерами;

класс J — слюда, керамические материалы, стекло, кварц или их комбинации, применяемые без связующих или с неорганическими и элементоорганическими составами.

Нормальный срок службы оборудования обеспечивается, если температура выдерживается в пределах, соответствующих данному классу изоляции.

Государственные стандарты предписывают поддержание в установившихся режимах работы оборудования следующие предельные значения температуры: у генераторов с изоляцией класса В в зависимости от применяемого метода измерения температуры, системы охлаждения, давления водорода и других факторов предельная температура для обмоток ротора составляет 100... 130 °С, для обмоток статора — 95... 105 °С, для активной стали — 105 °С. Максимальную температуру обмоток машин ограничивают для того, чтобы избежать появления местных перегревов, обеспечить нормальную работу пропиточного компаунда, температура размягчения которого находится в пределах 105... 110 °С.

Для трансформаторов и автотрансформаторов нормы нагрева установлены с таким расчетом, чтобы средняя предельная температура обмоток в наиболее жаркое время года не поднималась выше 105... 110 °С. Поэтому допустимое превышение температуры охлаждающей среды ограничено следующими пределами: обмотки — 65 °С; поверхности магнитопровода и конструктивных элементов — 75 °С; масла в верхних слоях — 60 °С, если масло полностью защищено от соприкосновения с окружающим воздухом (трансформаторы с азотной защитой, герметизированные и др.), в остальных случаях — 55 °С. Температура масла указана для трансформаторов с естественным масляным и принудительным воздушным (дутьевым) охлаждением. В случае принудительной циркуляции масла температуру его в верхних слоях устанавливают заводы-изготовители. Допустимое превышение температуры обмоток сухих трансформаторов определяется классом нагревостойкости изоляции: для

Контролируемые узлы	Наибольшее допустимое значение температуры, °С	
	нагрева	превышения
Токоведущие (за исключением контактов и контактных соединений) и нетоковедущие металлические части:		
не изолированные и не соприкасающиеся с изоляционными материалами	120	80
изолированные или соприкасающиеся с изоляционными материалами классов нагревостойкости по ГОСТ 8865-93:		
У	90	50
А	100	60
Е	120	80
В	130	90
F	155	115
Н	180	140
Контакты из меди и медных сплавов:		
без покрытий, в воздухе/в изоляционном масле	75/80	35/40
с накладными серебряными пластинами, в воздухе/в изоляционном масле	120/90	80/50
с покрытием серебром или никелем, в воздухе/в изоляционном масле	105/90	65/50
с покрытием серебром толщиной не менее 24 мкм	120	80
с покрытием оловом, в воздухе/в изоляционном масле	90/90	50/50
Контакты металлокерамические вольфрамо- и молибденосодержащие в изоляционном масле на основе:		
меди	85	45
серебра	90	50
Аппаратные выводы из меди, алюминия и их сплавов, предназначенные для соединения с внешними проводниками электрических цепей:		
без покрытия	90	50
с покрытием оловом, серебром или никелем	105	65

Продолжение табл. 3.1

Контролируемые узлы	Наибольшее допустимое значение температуры, °С	
	нагрева	превышения
Болтовые контактные соединения из меди, алюминия и их сплавов:		
без покрытия, в воздухе/в изоляционном масле	90/100	50/60
с покрытием оловом, в воздухе/в изоляционном масле	105/100	65/60
с покрытием серебром или никелем, в воздухе/в изоляционном масле	115/100	75/60
Предохранители переменного тока на 3 кВ и выше:		
соединения из меди, алюминия и их сплавов, в воздухе без покрытий/с покрытием оловом:		
с разъемным контактным соединением, осуществляемым пружинами	75/95	35/55
с разборным соединением (нажатие болтами или винтами), в том числе выводы предохранителя	95/105	50/65
Металлические части, используемые как пружины:		
из меди	75	35
фосфористой бронзы и аналогичных сплавов	105	65
Изоляционное масло в верхнем слое коммутационных аппаратов	90	50
Встроенные трансформаторы тока:		
обмотки	—	10
магнитопроводы	—	15
Болтовые соединения токоведущих выводов съемных вводов, в масле/в воздухе	—	85/65
Соединения устройств РПН силовых трансформаторов из меди, ее сплавов и медьсодержащих композиций без покрытия серебром при работе на воздухе/в масле:		
с нажатием болтами или другими элементами, обеспечивающими жесткость соединения	—	40/25

Окончание табл. 3.1

Контролируемые узлы	Наибольшее допустимое значение температуры, °С	
	нагрева	превышения
с нажатием пружинами и самоочищающиеся в процессе переключения	—	35/20
с нажатием пружинами и не самоочищающиеся в процессе переключения	—	20/10
Токосоведущие жилы силовых кабелей в режиме длительного/аварийном при наличии изоляции:		
из поливинилхлоридного пластика и полиэтилена	70/80	—
вулканизирующего полиэтилена	90/130	—
резины	65/—	—
резины повышенной теплостойкости	90/—	—
пропитанной бумажной при вязкой/обедненной пропитке и номинальном напряжении, кВ:		
1 и 3	80/80	—
6	65/75	—
10	60/—	—
20	55/—	—
35	50/—	—
Коллекторы и контактные кольца, незащищенные и защищенные при изоляции классов нагревостойкости:		
А/Е/В	—	60/70/80
F/Н	—	90/100
Подшипники скольжения/качения	80/100	—

Примечание. Данные, приведенные в таблице, применяют в том случае, если для конкретных видов оборудования не установлены другие нормы.

класса А — 60 °С; класса Е — 75 °С; класса В — 80 °С; класса F — 100 °С и класса Н — 125 °С. Нагрев изоляции выше допустимых температур вызывает ее старение: изменяется ее структура, развиваются местные дефекты, понижается электрическая и механическая прочность. Чем выше температура, тем интенсивнее идет ее старение и износ.

Нормальному суточному износу изоляции трансформатора соответствует температура наиболее нагретой точки обмотки 98 °С в течение 24 ч. При повышении температуры обмоток сверх указан-

Расчетные постоянные времени турбогенераторов, мин

Мощность, Вт	Температура			
	обмотки ротора с непосредственным водородным охлаждением		обмотки статора с непосредственным водяным охлаждением	
	максимальная	средняя	максимальная	средняя
30	5,9	4,4	0,6	0,3
150	3,2	2,5	1,5	0,8
200	2,6	2,0	1,7	0,9
300	2,4	1,9	1,9	1,0
500	2,9	2,3	0,9	0,5

ной только на 6 °С срок возможного использования изоляции сокращается почти вдвое.

Нормы нагрева токоведущих частей аппаратов (выключателей, разъединителей, отделителей, токоограничивающих реакторов, проходных изоляторов, трансформаторов тока и пр.) установлены ГОСТ 8024 — 93 и приведены в табл. 3.1. За расчетную температуру окружающего воздуха принята температура +35 °С.

Для лучшего понимания процессов нагревания электрооборудования рассмотрим нагрев силовых трансформаторов и турбогенераторов в зависимости от режима их работы.

3.2. Тепловые режимы трансформаторов и турбогенераторов

Установившийся тепловой режим трансформатора. При неизменной нагрузке и температуре окружающего воздуха установившийся тепловой режим трансформатора характеризуется постоянством его температуры и отдельных его частей. Практически он наступает через 7...18 ч после включения трансформатора под нагрузку. К этому времени наступает равновесное состояние: энергия, выделяющаяся в трансформаторе за время t , полностью отдается его поверхностью окружающему воздуху.

Полные потери мощности в трансформаторе складываются из потерь короткого замыкания (КЗ), возрастающих пропорционально квадрату силы тока нагрузки, и потерь холостого хода P_0 примерно пропорционально квадрату магнитной индукции в стали.

Неустановившийся тепловой режим трансформаторов и турбогенераторов. При эксплуатации трансформаторов нагрузка их изменяется. При этом изменяется величина потерь P и превышение температуры, перегрузка трансформатора допускается в течение времени, за которое превышение температуры возрастает со значения начальной температуры до предельно допустимого значения в номинальном режиме, когда температура уже установилась.

Изменение температурного режима активных частей турбогенератора может произойти вследствие изменения условий тепловыделения или условий отвода тепла. Потери энергии в турбогенераторах складываются из электромагнитных и механических потерь. Электромагнитные потери состоят из потерь в стали статора и ротора. Величина этих потерь зависит от активной и реактивной нагрузки. Механические потери связаны с потерями на трение ротора о газ, на циркуляцию охлаждающей среды в машине, на трение в подшипниках и т.д. Они пропорциональны плотности охлаждающего газа. Охлаждение турбогенератора зависит от свойств охлаждающей среды и интенсивности отвода тепла с охлаждаемой поверхности. При этом существенное значение имеют давление водорода, расход дистиллята в обмотке статора, температура

и расход охлаждающей воды в теплообменниках и газоохладителях и т.д. Однако несмотря на особенности теплообмена в турбогенераторах можно с достаточной точностью определить длительно допустимые нагрузки турбогенераторов при условиях охлаждения, отличных от номинальных; превышения температуры элементов при изменяющейся нагрузке и температуре охлаждающей среды.

Применяемые системы охлаждения турбогенераторов обеспечивают такие условия теплообмена, при которых температура активных и конструкционных деталей не превосходит допустимой по условиям работы изоляции. Задачей обслуживания является поддержание температуры наиболее нагретых элементов на приемлемом уровне при всех режимах работы. Это имеет исключительно важное значение, поскольку турбогенераторы обладают сравнительно небольшой тепловой инерцией.

При постоянных времени T , приведенных в табл. 3.2, установившаяся температура обмотки ротора с непосредственным водородным охлаждением достигается через 10...20 мин, а обмотки с водяным охлаждением — через 2...3 мин.

Длительно допустимые нагрузки турбогенераторов в зависимости от параметров контролируемых величин выдаются дежурному персоналу в виде таблиц и графиков после проведения стандартных тепловых испытаний.

3.3. Методы и средства измерения температуры электроустановок и устройств

Для контроля нагрева электрооборудования применяют четыре метода измерений: метод термометра, метод сопротивления, метод термопары и метод инфракрасного излучения.

Метод термометра применяют для измерения температуры доступных поверхностей. Используют ртутные, спиртовые и толуоловые стеклянные термометры, погружаемые в специальные гильзы, герметически встроенные в крышки и кожухи оборудования. Ртутные термометры обладают более высокой точностью, но применять их в условиях действия электромагнитных полей не рекомендуется ввиду высокой погрешности, вносимой дополнительным нагревом ртути вихревыми токами.

При необходимости передачи измерительного сигнала на расстояние нескольких метров (например, от теплообменника в крышке трансформатора до уровня 2...3 м от земли) используют термометры манометрического типа, например термосигнализаторы ТСМ-10. Прибор состоит из термобаллона и полый трубки, соединяющей баллон с пружиной показывающей части прибора. Прибор заполнен жидким метилом и его парами. При изменении измеряемой температуры изменяется давление паров хлористого метила, который передается стрелке прибора. Достоинство манометрических приборов заключается в их вибрационной устойчивости.

Метод сопротивления основан на учете изменения величины сопротивления металлического проводника от его температуры.

Для мощных трансформаторов и синхронных компенсаторов применяют термометры с указателем манометрического типа. Общий вид (а) и схема включения (б) такого термометра показаны на рис. 3.1. В зависимости от температуры жидкость, заполняющая измерительный шуп прибора, воздействует через соединительную капиллярную трубку и систему рычагов на стрелку указателя.

В таком термометре стрелки указателя имеют контакты 1 и 2 для сигнализации температуры, заданной установкой. При замыкании контактов срабатывает соответствующее реле 3 в схеме

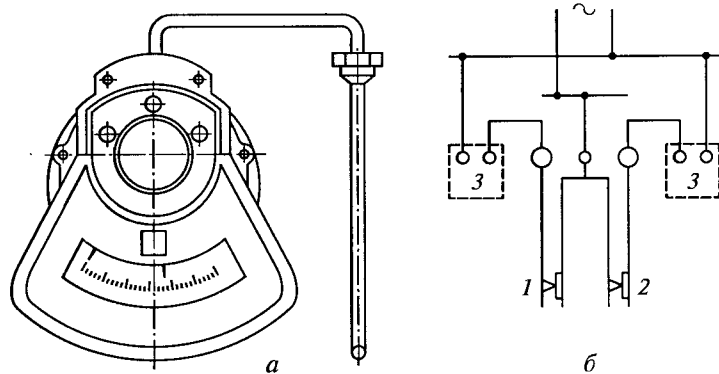


Рис. 3.1. Дистанционный электротермометр манометрического типа: а — общий вид; б — схема включения; 1 и 2 — сигнальные контакты; 3 — реле

нализации. Для измерения температуры отдельных точек синхронных компенсаторов (в пазах для измерения стали, между стержнями обмоток для измерения температуры обмоток и других точках) устанавливаются терморезисторы. Сопротивление резисторов зависит от температуры нагрева в точках измерения. Терморезисторы изготовляют из платиновой или медной проволоки, их сопротивления калиброваны при определенных температурах (при температуре 0°C для платины сопротивление равно 46 Ом, для меди — 53 Ом; при температуре 100°C для платины — 64 Ом, для меди — 75,5 Ом соответственно). Такой терморезистор R4 включается в плечо моста, собранного из резисторов (рис. 3.2). В одну из диагоналей моста включается источник питания, в другую — измерительный прибор. Резисторы R1...R4 в плечах моста подбираются таким образом, что при номинальной температуре мост находится в равновесии и ток в цепи прибора отсутствует. При отклонении температуры в любую сторону от номинальной изменяется сопротивление терморезистора R4, нарушается баланс моста и стрелка прибора отклоняется, показывая температуру измеряемой точки. На этом же принципе основан переносной прибор (рис. 3.3). Перед измерением стрелка прибора должна находиться в нулевом положении. Для этого кнопкой К подается питание, переключатель П устанавливается в положение

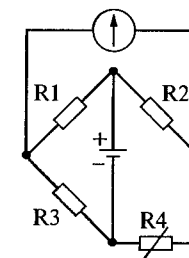


Рис. 3.2. Схема измерения температур с помощью терморезистора

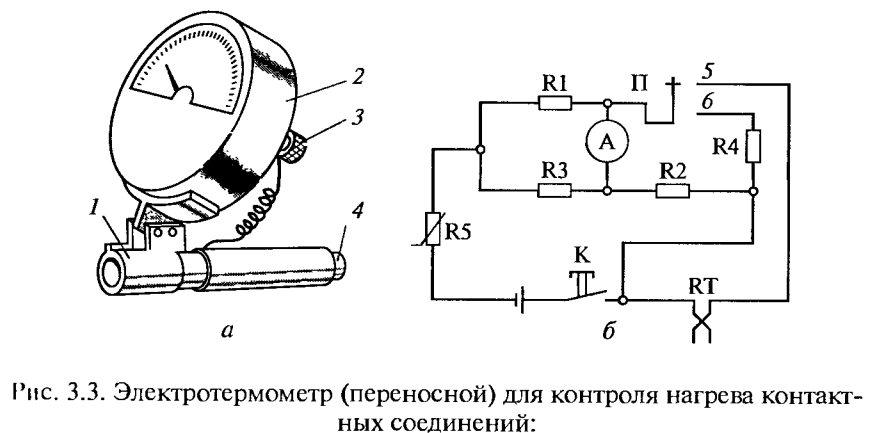


Рис. 3.3. Электротермометр (переносной) для контроля нагрева контактных соединений:

а — общий вид; б — схема; 1 — муфта для соединения с изолирующей штангой; 2 — микроамперметр; 3 — резистор с регулируемым сопротивлением (R5); 4 — терморезистор (RT); 5 — контроль; б — измерение; П — переключатель на два положения; К — кнопка для подачи напряжения на схему

ние 5 и переменным резистором R5 стрелку прибора устанавливают на нуль. Затем переключатель П переводится в положение 6 (измерение).

Измерение температуры контактов производится прикосновением головки датчика к поверхности контакта и нажатием штанги на головку электротермометра (при нажатии замыкается кнопка К и питание подается в схему). Через 20...30 с измеренное значение температуры контакта считывается со шкалы прибора.

Средством дистанционного измерения температуры обмотки и стали статора генераторов, синхронных компенсаторов, температуры охлаждающего воздуха, водорода являются термометры сопротивления, в которых также использована зависимость величины сопротивления проводника от температуры. Конструкции термометров сопротивления разнообразны. В большинстве случаев — это бифилярно намотанная на плоский изоляционный каркас тонкая медная проволока, имеющая входное сопротивление 53 Ом при температуре 0 °С.

В качестве измерительной части, работающей в совокупности с термометрами сопротивления, применяют автоматические электронные мосты и логомеры, снабженные температурной шкалой.

Таблица 3.3

Технические характеристики пирометров и тепловизоров

Марка прибора	Диапазон контролируемых температур, °С	Наибольшее расстояние до контролируемого объекта, м	Погрешность измерений, %	Показатель вивирования	Масса, кг	Напряжение источника питания, В
С-17	+600...+2000	0,5...10	+2,5	1:70	0,9	9
С-15	+100...+600	0,5...10	+2,5	1:70	0,9	9
С-9	-10...+200	0,5...10	+2,5	1:70	0,9	9
Тепловизор «Интекс»	-20...+200	10	+2,5	1:70	3	9
Тепловизионные контрольные системы: «Иртис-2000»	-20...+200	10	+2	1:70	5	12
ТИС TR1-9400SL	-20...+500	10	+2	1:70	8,4	12

Охлаждающая среда и контроль за статором, подшипниками, уплотнениями роторов в генераторах ТВФ и ТВВ

Элементы турбогенератора	Число датчиков турбогенератора		
	ТВФ-100-2	ТВВ-320-2	ТВВ-500-2
Статор:			
обмотка	9	54	72
активная сталь	9	9	9
Охлаждающий газ:			
холодный	2	4	4
нагретый	4	4	4
Дистиллят в обмотке статора:			
на входе	—	1	1
на выходе	—	1	1
Вода в охладителях и теплообменниках:			
холодная	1	2	2
нагретая	1	2	2
Подшипники и уплотнения:			
вкладыши	4	4	4
входящее масло	1	1	1
выходящее масло	2	2	2

Установку термометров сопротивления в статор машины выполняют при ее изготовлении на заводе. Медные термометры сопротивления укладывают между стержнями обмотки и на дно паза.

Метод термопары основан на использовании термоэлектрического эффекта, т. е. зависимости ЭДС в цепи от температуры точек соединения двух разнородных проводников, например: медь — константан, хромель — копель и др. Если измеряемая температура не превышает 100...120 °С, то между термоЭДС и разностью температур нагретых и холодных концов термопары существует пропорциональная зависимость.

Термопары присоединяют к измерительным приборам компенсационного типа, потенциометрам постоянного тока и автоматическим потенциометрам, которые предварительно градуируют. С помощью термопар измеряют температуры конструктивных элементов турбогенераторов, охлаждающего газа, активных частей, например активной стали статора.

Метод инфракрасного излучения положен в основу приборов, работающих с использованием фиксации инфракрасного излучения, испускаемого нагретыми поверхностями. К ним относятся пирометры, применяемые для измерения температур нагретых тел (табл. 3.3).

В табл. 3.4 приведены элементы турбогенераторов серий ТВФ и ТВВ и охлаждающая среда, температура которых измеряется указанными средствами теплового контроля.

Помимо температуры на обслуживаемом оборудовании также контролируют давление водорода, общий расход и давление дистиллята в обмотке статора, расход и давление воды в охладителях и теплообменниках, так как от параметров охлаждающих агентов непосредственно зависит температура элементов статора и ротора.

3.4. Измерение и контроль температуры нагрева контактов

Электрический ток в цепи нагревает проводники и контактные части. Количество теплоты, выделяющееся за 1 с в контактном соединении, пропорционально $I^2 R_k$, где R_k — переходное сопротивление контакта, т. е. сопротивление в месте перехода тока с одной контактной поверхности на другую. Величина R_k зависит от силы нажатия контактов, материала, обработки контактных поверхностей.

Измерение температуры нагрева контакта выполняют переносным электротермометром или при помощи термосвеч, которые позволяют лишь ориентировочно определить степень нагрева. Переносной электротермометр, предназначенный для измерений на токоведущих частях напряжением до 10 кВ, представляет собой компактный неравновесный мост, в одно из плеч которого включен медный термометр сопротивления, а в диагональ — микроамперметр.

Для питания моста применяют сухую батарейку. Прибор крепят на изолирующей штанге. При измерении его прижимают к контакту и через 20...30 с измеренное значение температуры контакта считывают со шкалы прибора. Перед использованием электротермометром стрелку прибора устанавливают в нулевое положение при помощи корректора. Погрешность электротермометра составляет $\pm 2,5\%$.

Степень нагрева контактов определяют при помощи термосвеч. Эксплуатационный комплект состоит из пяти свечей с температурами плавления 50, 80, 100, 130 и 180 °С.

Свечой, закрепленной специальным держателем на изоляционной штанге, касаются отдельных частей контакта. При температуре нагрева обследуемой части, близкой к температуре плавления материала свечи, конец ее плавится.

Первой применяют свечу с наиболее низкой температурой плавления. Если она плавится, то применяют другие свечи в порядке возрастания их температур плавления. Нагрев контактных соединений контролируют в ходе осмотров при помощи термопленочных указателей многократного действия в закрытых РУ и термоуказателей однократного действия с легкоплавким припоем — на открытых РУ.

Термопленочные указатели в виде узких полосок наклеивают на металлические части, образующие контактное соединение. В интервале температур 70...100 °С термопленка изменяет свой цвет с красного на черный. При охлаждении контакта черный цвет переходит в красный. Если контакт нагревается до температуры более 120 °С и она будет удерживаться на этом уровне в течение 1...2 ч, термопленка приобретет грязновато-желтую окраску и после охлаждения контакта уже не восстановит своего первоначального красного цвета. По состоянию термопленки судят о нагреве контактов.

В местах, недоступных для контроля нагрева контактов при помощи термопленок (например, в открытых РУ), применяют указатели нагрева с легкоплавким припоем. Два конца медной проволоки сплавляют припоем с различным содержанием олова, свинца и висмута.

Температура плавления таких припоев может составлять от 95 до 160 °С.

Один конец спаянной проволоки закрепляют непосредственно на контактном зажиме, а другой, загнутый в колечко, служит указателем. При нагреве контакта (а вместе с ним и указателя) до температуры, превышающей температуру плавления припоя, указатель отпадает, что свидетельствует о недопустимом нагреве контакта.

Для определения нагрева контактов также используют тепловизоры и инфракрасные радиометры. Радиометр — это прибор, фиксирующий тепловое излучение на чувствительный элемент, передающий соответствующий выходной сигнал на стрелочный

Таблица 3.5

Номинальные допустимые значения температуры отдельных электроустановок

Наименование	Температура, °С	
	номинальная	допустимая
Разъединители	70	105
Токопровод	90	140
Кабельные наконечники	75	110
Вводы силовых трансформаторов	100	160

индикатор. Радиометр типа ИК-10Р способен регистрировать температуру в диапазоне 35...200 °С. Наводка объектива радиометра на исследуемое контактное соединение производится через оптический окуляр. При измерении прибор устанавливается на расстоянии 2...20 м от токопроводящей части.

Опыт эксплуатации радиометров показал, что с их помощью выявляют неисправные контактные соединения разъединителей, токопроводов, наконечников кабелей, выводов силовых трансформаторов и другого оборудования (табл. 3.5).

В энергосистемах применяют тепловизоры отечественного производства типов ИФ, ТВ-03, «Рубин», С-9, «Интеко» и др.

3.5. Контроль болтовых соединений

Нагрев контактов определяют в период максимальных нагрузок. Но металлы контактов, как известно, имеют значительную теплоемкость и теплопроводность, и поэтому дефект контакта определить трудно. В эксплуатации более точная оценка состояния контактов возможна не по нагреву, а на основании измерения величины падения напряжения на участке цепи, содержащей контактное соединение, при протекании по контакту рабочего тока или путем измерения величины переходного сопротивления контакта при помощи милливольтметра и амперметра (или микроом-

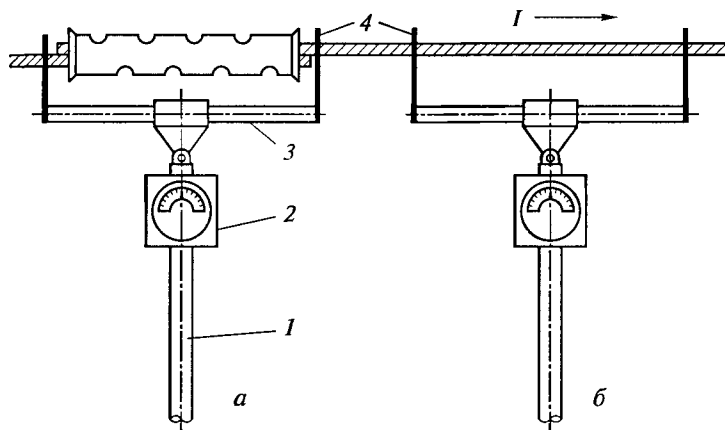
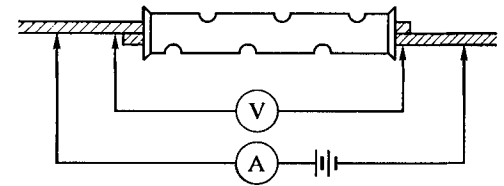


Рис. 3.4. Положение головки штанги при измерении падения напряжения:

a — на контакте провода; *б* — на участке провода; *1* — изолирующая часть измерительной штанги; *2* — милливольтметр; *3* — головка измерительной штанги; *4* — щупы, к которым подключен милливольтметр

Рис. 3.5. Схема измерения сопротивления контактного соединения по методу милливольтметра и амперметра



метра). В первом случае измерение выполняют под рабочим напряжением измерительной штангой с укрепленным на ней милливольтметром (рис. 3.4). Метод измерения основан на сравнении падения напряжения на участке, имеющем контактное соединение, с падением напряжения на участке целого провода при неизменной величине тока нагрузки.

Во втором случае на отключенном и заземленном участке цепи (заземление не влияет на результат измерений) приборы подключают по схеме, показанной на рис. 3.5. Питание прибора выполняют от источника постоянного тока (батареи аккумуляторов).

Во время ремонта выключателей, разъединителей и отделителей измеряют сопротивление постоянному току контактной системы этих аппаратов. При этом измеряют сопротивление всей токоведущей цепи каждой фазы выключателя или разъединителя (вывод — вывод). Широкое распространение в практике измерения сопротивления контактной системы получил метод амперметра и вольтметра (или микроомметра). Однако более точные результаты дает измерение двойным мостом.

3.6. Уход за контактами

При ремонте (ревизии) разъемных контактов соблюдают следующие правила.

Соединяемые контактные поверхности очищают от окислов и загрязнений и защищают от коррозии смазкой нейтральным жиром.

В ходе ремонта контактов применяют крепежные изделия из стали (болты, гайки, шайбы, пружины), покрытые кадмием или цинком.

Затяжку болтовых соединений выполняют ключом с регулирующим крутящим моментом. Нормальное контактное давление устанавливают с таким расчетом, чтобы, не вызывая текучести материала шин, болтов и гаек при номинальных режимах и при протекании токов КЗ, обеспечить более низкое сопротивление контактного соединения. Практикой установлено, что при соединении плоских алюминиевых шин расчетное контактное давление должно быть не менее 1500 Н/см² и не менее 1000 Н/см² для медных шин.

Непосредственное соединение проводников и зажимов допускают в случае выполнения их из одинаковых или однородных ма-

Таблица 3.6

Краткая характеристика защитных и герметизирующих смазок

Смазка	Состав	Назначение	Допускаемая температура, °С
Технический вазелин	Углеродородистая тугоплавкая смесь	Нейтрализация окисной пленки алюминия	95
Contactol-HPG	Универсальная тугоплавкая смесь, содержащая щелочь для растворения окисной пленки алюминия	Антикоррозийная защита контактов	125
АМС-1	Нейтральная смесь	Защита поверхности контактов	100
ЦИАТИМ-221	Карбонально-никелевая смесь с органическим связующим	Защита контактов от атмосферной коррозии	115
Суперконт	Медный порошок и активное антикоррозийное связующее	Герметизация зоны контактов	100 ... 600
Экстраконт	Соли меди	Антикоррозийная защита подвижных контактов коммутационных аппаратов «ножевого» типа и пропитка пластин компенсаторов	125

териалов (например, из меди и ее сплавов), а также при покрытии контактных поверхностей зажимов и проводников кадмием, оловом или цинкооловянистым сплавом.

При контактных соединениях меди с алюминием, образующих в присутствии влаги электролитическую пару, во избежание электролитической коррозии, разрушающей контактное соединение, применяют медно-алюминиевые переходные детали. Например, для присоединения алюминиевой шины к аппаратному зажиму, изготовленному из сплава меди, к шине приваривают наконечник из меди либо конец алюминиевой шины армируют способом холодной сварки медными накладками толщиной 1 ... 1,5 мм.

После ремонта или ревизии контактного зажима измеряют его переходное сопротивление.

ГОСТ 10434 — 82 устанавливает применение следующих средств стабилизации переходных электрических сопротивлений: тарельчатых пружин, конических шайб и крепежа из цветных металлов. Алюминиевые контактные соединения (их чаще всего используют в электроустановках) уже через год-полтора после сборки имеют 3...5-кратное увеличение переходного сопротивления, что приводит к повышенному нагреву и дополнительным потерям электроэнергии.

В 1980-е годы были разработаны специализированные защитные и герметизирующие пасты, смазки и покрытия (табл. 3.6).

Смазки «Суперконт» и «Экстраконт» имеют высокие технические характеристики.

Контрольные вопросы

1. Как влияет температура на срок службы изоляции?
2. Как контролируется тепловой режим трансформаторов и генераторов?
3. Как контролируется температура нагрева контактных соединений?
4. Как оценивается состояние контактных соединений?
5. В чем состоит уход за контактными соединениями?
6. Как влияют смазки на работу контактных соединений?

ОСОБЕННОСТИ КОНСТРУКЦИЙ ГЕНЕРАТОРОВ, СИНХРОННЫХ КОМПЕНСАТОРОВ И ШУНТИРУЮЩИХ РЕАКТОРОВ

4.1. Особенности конструкций турбогенераторов

В турбогенераторах с водородным охлаждением корпус герметичный и должен выдерживать гидравлическое испытание давлением воды, превышающим номинальное давление водорода в генераторе на 0,5 МПа, в течение 30 мин. Его торцевые щиты должны не только быть герметичными, но и иметь достаточную жесткость.

Машины мощностью 300 МВт и выше имеют разъемный корпус. Это обеспечивает транспортабельность статора при перевозке его по железным дорогам и лучшую технологичность при изготовлении. Например, статор турбогенератора ТВВ-1000-4 состоит из трех частей: одной центральной и двух концевых. В центральной части размещается сердечник с обмоткой, в концевых — газоохладители и выводы статорной обмотки.

Сердечник турбогенераторов, гидрогенераторов и синхронных компенсаторов собирают из листов высоколегированной горячекатаной стали марок 1513, 1514 и холоднокатаной стали марки 3413 толщиной 0,5 мм. При мощности генераторов выше 100 МВт применяют холоднокатаную сталь, листы которой располагают так, чтобы направление магнитного потока в спинке сердечника совпадало с направлением прокатки стали. Из листов стали набирают пакеты, а из пакетов — сегменты сердечника. Вентиляционные каналы между пакетами выполняют с помощью распорок (тавриков) из немагнитной стали.

По мере сборки сердечника его опрессовывают с созданием давления 1,0... 1,7 МПа. Окончательно опрессованный сердечник закрепляют нажимными кольцами из немагнитной стали и стяжными болтами, пропускаемыми за спинкой сердечника. Под нажимными кольцами устанавливают нажимные пальцы из немагнитной стали, создающие опрессовку крайних пакетов в зоне зубцов.

Ослабление опрессовки сердечника вызывает вибрацию листов активной стали, что может привести к повреждению изоляции между ними и появлению вихревых токов, создающих дополнительный нагрев стали. Вибрация листов стали в зубцовой зоне может вызвать износ изоляции стержней обмотки статора или по-

ломку листов и прорезание изоляции отломившейся частью листа. Признаком ослабления опрессовки стали служит появление на поверхности спинки или в расточке сердечника налета ржавчины от контактной коррозии в месте соприкосновения вибрирующих листов.

Обмотки статора выполняют двухслойными, корзиночного типа. В каждый паз укладывают два стержня, принадлежащих двум разным секциям. В обмотках применяют непрерывную изоляцию прямого участка и лобовых частей стержня наложением микаленты, изготавливаемой на основе асфальтового масляного лака. При изолировании стержень подвергают многократному компаундированию, заключающемуся в сушке его в вакууме при температуре 150... 160 °С после наложения нескольких слоев микаленты, и последующей пропитке под давлением компаундом, состоящим почти из чистого битума. При сушке из изоляции стержней удаляют влагу, воздух и летучие составляющие лака, а при пропитке под давлением заполняют все поры, что препятствует проникновению в изоляцию влаги и воздуха.

Микалентная изоляция в прошлом была основным видом изоляции статорной обмотки турбо- и гидрогенераторов. Но с ростом единичных мощностей генераторов и увеличением удельных токовых нагрузок в обмотках в 1,5... 2,0 раза стала сказываться ее недостаточная механическая прочность в нагретом состоянии. Поэтому сегодня для мощных генераторов применяют терморреактивную изоляцию типа слюдотерм.

В терморреактивной изоляции основным изолирующим материалом служит стекломикалента, изготовленная из лепестков слюды и подложки из стеклоткани. Связующим элементом служит искусственная терморреактивная смола (чаще всего эпоксидная), затвердевающая при температуре 150... 160 °С и не размягчающаяся при повторных нагреваниях. Терморреактивная изоляция имеет лучшие электрические характеристики.

Механическая прочность новой изоляции значительно выше, что позволяет выполнять более плотную обтяжку стержней лентой. Для исключения вредного влияния ионизации между стержнем и пазом поверх изоляции стержни покрывают полупроводящей асбестовой лентой. На рис. 4.1 показаны сечения стержней статора и пазов ротора (рис. 4.2), предназначенных для различных систем их охлаждения.

Непосредственное охлаждение обмотки статора в генераторах серии ТГВ выполняют путем циркуляции водорода по трубкам из нержавеющей стали, уложенным между двумя рядами элементарных проводников стержня, а в генераторах серии ТВВ — за счет циркуляции воды (дистиллята) по полым проводникам стержня, уложенным попеременно со сплошными элементарными проводниками. Охлаждающую воду подают к стержням от кольцевого

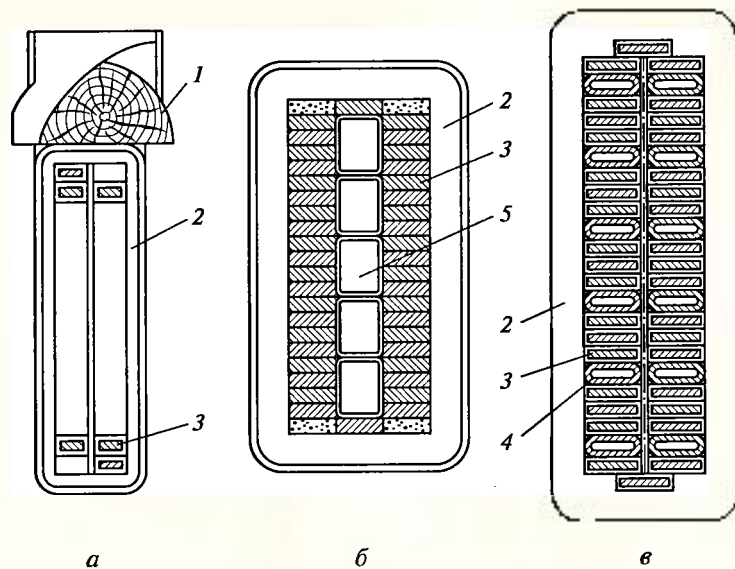


Рис. 4.1. Сечение стержня статора с косвенным охлаждением (а), непосредственным охлаждением водородом (б) и непосредственным охлаждением водой (в):

1 — клин; 2 — корпусная изоляция стержня; 3 — сплошной проводник; 4 — полый проводник; 5 — трубка для газа

коллектора, расположенного чаще всего со стороны возбудителя (у турбогенераторов серии ТВВ-1000-4 — рис. 4.3). Воду, прошедшую через стержни, отводят от коллектора, расположенного со стороны турбины. Все стержни по воде соединены параллельно. Соединения между кольцеобразными коллекторами и наконечниками стержней выполнены с помощью фторопластовых шлангов, которые обеспечивают необходимый расход воды и изоляционный промежуток между токоведущими частями и заземленными коллекторами. В пазах стержни плотно закрепляют клинья из гетинакса или волокнита.

В крупных генераторах мощностью 150 МВт и более соединения стержней выполняют твердым припоем ПСр-15 (15 % серебра). Твердая пайка обеспечивает хороший электрический контакт, даже если пропаялось только 15 % контактной поверхности.

Ротор крупного турбогенератора выполняется из цельной поковки хромоникельмолибденовой или хромоникельмолибденованадиевой стали, обладающей высокими механическими свойствами. Ротор турбогенератора меньшей мощности изготавливают из углеродистой стали повышенного качества.

Для укладки обмотки на бочке ротора протачивают пазы (см. рис. 4.2). По оси полюсов, где пазы отсутствуют, остаются боль-

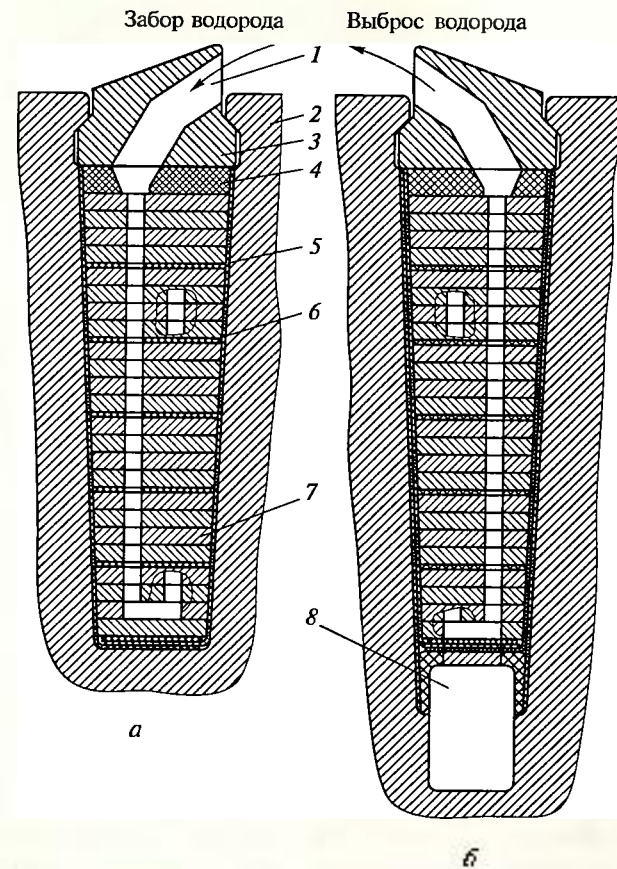


Рис. 4.2. Сечение паза ротора турбогенератора серии ТВВ-1000-4:

а — катушки пазовой части, сгруппированные для забора охлаждающего водорода; б — то же, для выброса водорода из пазовой части; 1 — вентиляционный канал; 2 — вал ротора; 3 — пазовый клин; 4 — подклиновья изолирующая прокладка; 5 — корпусная изоляция; 6 — витковая изоляция; 7 — медный проводник; 8 — подпазовый канал

шие зубцы. Жесткость ротора по оси зубцов значительно выше, чем по оси, перпендикулярной к ним. Для уменьшения вибрации ротора, возникающей из-за неодинаковой его жесткости, в больших зубцах фрезеруют продольные пазы, заполняемые магнитными клиньями (генераторы серии ТГВ), или поперечные пазы (генераторы серии ТВВ).

Ротор турбогенератора (см. рис. 4.3) кроме воздействия центробежных сил испытывает большие напряжения от знакопеременных изгибающих сил, так как, несмотря на его вращение, он остается прогнутым вниз.

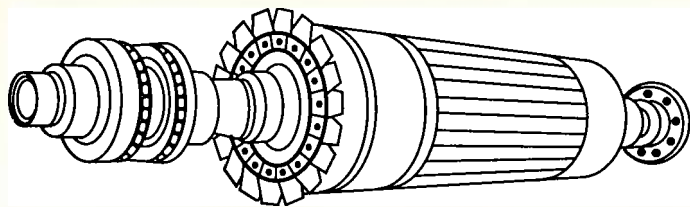


Рис. 4.3. Общий вид ротора турбогенератора

Высока и его тепловая нагрузка. В турбогенераторах мощностью 100... 150 МВт с поверхностным охлаждением потери в роторе на 1 м³ активного объема в 1,4... 1,5 раза выше соответствующих потерь в статоре.

Чтобы выдержать большие механические нагрузки, изоляция обмотки ротора должна иметь высокую механическую прочность, сохраняющуюся при температуре 130... 150 °С.

Для предотвращения деформации от центробежных сил лобовые части обмотки ротора закрепляют роторными бандажными, состоящими из бандажного и центрирующего колец. Бандажное кольцо представляет собой наиболее напряженно работающий узел ротора, так как оно испытывает центробежные усилия не только от собственной массы (около 60 % от всей нагрузки), но и от лобовых частей обмотки ротора, а также усилия, вызванные посадкой бандажного кольца с натягом. Поэтому материал, из которого изготавливают бандажные кольца, должен иметь очень высокие прочностные и пластические свойства. Для генераторов мощностью 30 МВт и выше бандажные кольца изготавливают из немагнитной высокопрочной хромоникельмарганцевой стали, подвергнутой сложной обработке.

Роторные бандажные подразделяются на двухпосадочные и однопосадочные (рис. 4.4). В бандажных с двумя жесткими посадками (одна — на бочку ротора, другая — через центрирующее кольцо на вал ротора) носик бандажного кольца из-за прогиба ротора при его вращении стремится переместиться относительно бочки ротора. Такие бандажные работают удовлетворительно только в турбогенераторах мощностью не выше 30 МВт, имеющих сравнительно короткие роторы.

В турбогенераторах мощностью 50 МВт и выше из-за увеличения длины и прогиба ротора знакопеременные силы, вызывающие перемещение носика бандажного кольца, настолько возрастают, что от их длительного воздействия появляются наклепы, трещины и сколы на посадочных местах зубцов бочки ротора и кромок бандажных, ослабляется натяг в посадке, в результате чего в тех же местах появляются ожоги от нагрева токами, возникающими в роторе при несимметричных режимах.

Для уменьшения усилий, действующих на носик бандажного, применяют полуэластичные центрирующие кольца с зигзагообразной выточкой (см. рис. 4.4, б) или с более надежной выточкой в виде диафрагмы. Надежность работы двухпосадочных бандажных повышается установкой под носик бандажного изоляционной прокладки из стеклотекстолита.

Посадка с эластичным центрирующим кольцом и изоляционной прокладкой под носиком бандажного, применяемая в турбогенераторах серии ТВФ, обеспечивает надежную работу бандажного узла в роторах, масса которых не превышает 50 т.

В турбогенераторах серии ТГВ применяют бандажные с одной посадкой на бочку ротора — консольные (см. рис. 4.4, в). Центрирующее кольцо в этом бандажном служит только для опоры обмотки ротора в осевом направлении и с валом не соприкасается, благодаря чему полностью исключаются нежелательные воздействия на посадочные места бандажного от прогиба вала ротора. От смещения в осевом направлении бандажное кольцо удерживается кольцеобразной шпонкой.

На бочке ротора бандажные удерживаются с помощью специальной гайки, навинчиваемой на кромку бандажного. На бочке ротора эта гайка закреплена с помощью кольцеобразной шпонки.

При номинальной частоте вращения витки обмотки ротора турбогенератора прижимаются центробежной силой к клиньям и один к другому так сильно, что возникающие между ними силы трения заземляют витки и не позволяют им удлиняться от нагрева при

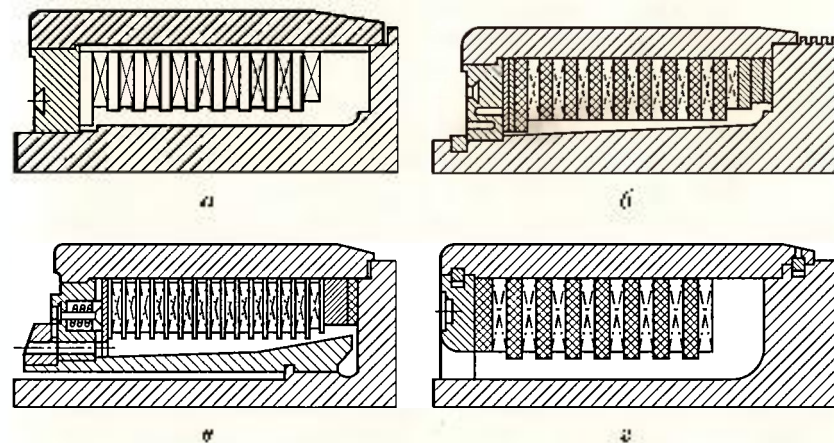


Рис. 4.4. Конструкция роторных бандажных:

а — жесткая посадка на бочку и вал (две посадки); б — посадка на полуэластичное центрирующее кольцо и на бочку ротора с установкой под носик бандажного кольца изоляционной прокладки; в — посадка на бочку ротора и промежуточную втулку; г — посадка только на бочку ротора

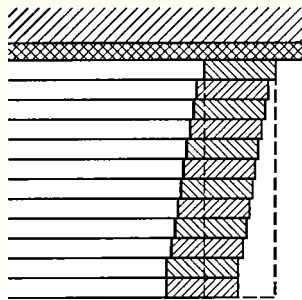


Рис. 4.5. Укорочение витков в лобовой части

нагрузке. Поэтому в витках возникают силы сжатия. Если напряжение от сил сжатия превысит предел текучести меди, то после снятия нагрузки и остывания обмотки в витках появится остаточная деформация и они укоротятся. Наибольший нагрев имеют витки, лежащие внизу паза. От многократного нагрева и остывания они укоротятся на большую величину (рис. 4.5).

Деформация витков может привести к их замыканию, а в худшем случае — и к разрушению меди проводников. Поэтому в крупных турбогенераторах обмотка ротора изготавливается из меди с присадкой серебра 0,07...0,15%, обладающей повышенной прочностью.

ратора обмотка ротора изготавливается из меди с присадкой серебра 0,07...0,15%, обладающей повышенной прочностью.

4.2. Особенности конструкций гидрогенераторов и синхронных компенсаторов

Гидрогенераторы средней (36...125 МВт) и большой (150 МВт и более) мощности выполняют с вертикальным расположением вала, а гидрогенераторы небольшой мощности (менее 4 МВт) — с горизонтальным.

В зависимости от напора воды, определяемого уровнем верхнего бьефа водохранилища, гидрогенераторы имеют различные частоты вращения: до 100 об/мин (тихоходные), 100...200 об/мин (среднеходные) и свыше 200 об/мин (быстроходные). Из-за сравнительно небольшой частоты вращения размеры и масса гидрогенераторов в несколько раз больше, чем у таких же по мощности турбогенераторов. Оптимальное значение номинальной мощности гидротурбин зависит от напора и расхода воды в створе реки. Поэтому гидрогенераторы для каждой ГЭС выполняют по индивидуальному заказу.

Вал ротора вертикального гидрогенератора вращается в направляющих подшипниках и, кроме того, опирается на упорный подшипник, называемый подпятником. Подпятник воспринимает осевую нагрузку, достигающую в мощных машинах нескольких тысяч тонн, нагрузку от массы роторов генератора и гидротурбины, а также от реакции воды, проходящей через рабочее колесо турбины.

Если подпятник установлен на верхней крестовине генератора, то исполнение гидрогенератора называют подвесным (рис. 4.6, а), а если на нижней крестовине — зонтичным (рис. 4.6, б). Для мощных гидрогенераторов применяют зонтичное исполнение, позво-

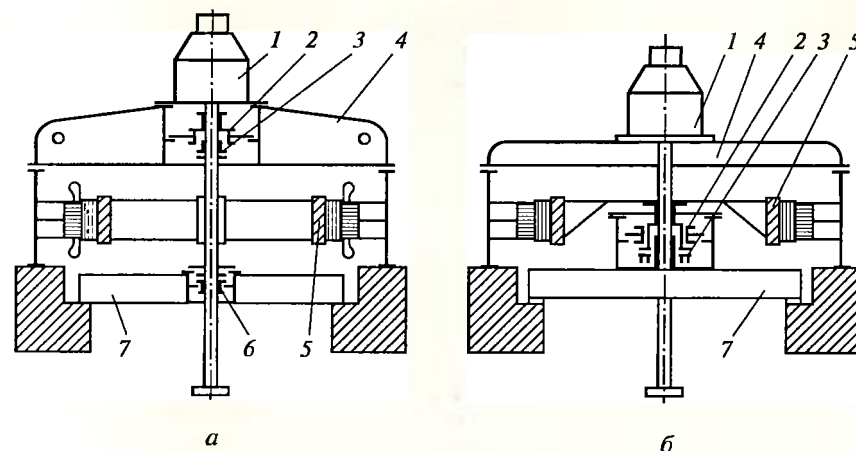


Рис. 4.6. Исполнение гидрогенераторов:

а — подвесное; б — зонтичное; 1 — возбудитель; 2 — верхний направляющий подшипник; 3 — подпятник; 4 — верхняя крестовина; 5 — ротор; 6 — нижний направляющий подшипник; 7 — нижняя крестовина

ляющее снизить массу и высоту агрегата, а также высоту здания ГЭС.

При наружном диаметре гидрогенератора более 4 м его корпус и сердечник статора по условию перевозки выполняют разъемными (из отдельных сегментов). Обмотка статора крупных гидрогенераторов — двухслойная, стержневая, а у небольших — катушечная. При водяном охлаждении целесообразно применение однослойной обмотки статора. При этом за счет исключения изоляции между верхним и нижним стержнями на 20% уменьшается высота паза, повышается стой-

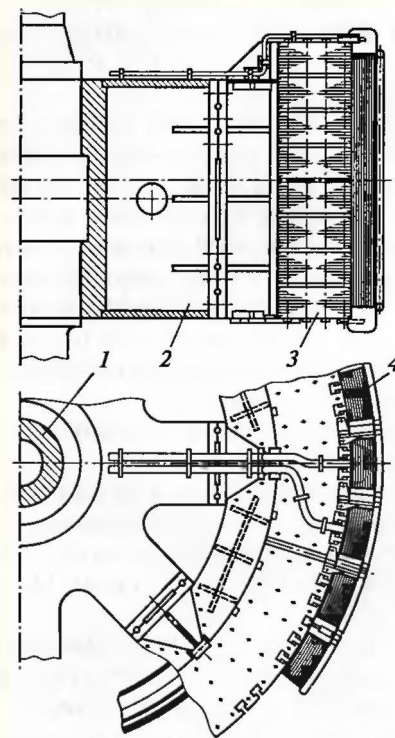


Рис. 4.7. Ротор гидрогенератора со спицевым остовом

1 — вал; 2 — спицевой остов; 3 — сборный обвод; 4 — обмотка возбуждения

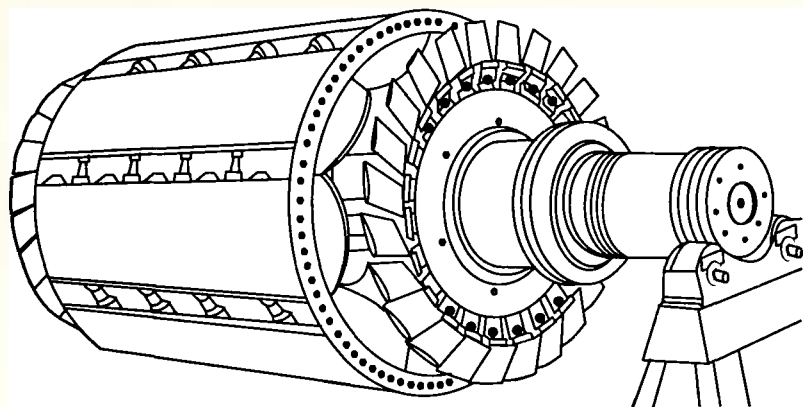


Рис. 4.8. Ротор синхронного компенсатора типа КСВ:

a — внешний вид ротора; *б* — разрез полюса ротора; 1 — пусковая обмотка; 2 — сердечник; 3 — катушка обмотки возбуждения

кость обмотки к воздействию токов КЗ и сокращается число выводов для подачи и отвода воды. Сердечник и изоляция статорной обмотки для гидрогенераторов и турбогенераторов одинаковы.

Ротор гидрогенератора в отличие от ротора турбогенератора выполняется явнополюсным (рис. 4.7). Он состоит из пустотелого вала 1, дискового или спицевого остова 2 и сборного обвода 3 с укрепленными на нем полюсами и катушками обмотки возбуждения 4. Остывы при диаметрах ротора до 4 м — дисковые неразъемные, 4...8 м — дисковые разъемные и свыше 8 м — спицевые разборные. Обод, представляющий собой часть сердечника, набран из стальных пластин, скрепленных большим числом стяжных шпилек. Для обеспечения жесткости обод насаживают на остов в нагретом состоянии и расклинивают шпонками.

Сердечники полюсов набраны из стальных пластин, уложенных между двумя коваными башмаками и опрессованных стяжными шпильками, или выполнены массивными из стальных поковок. К ободу они крепятся при помощи Т-образных хвостов с дополнительной расклиновкой стальными клиньями. Катушки об-

мотки возбуждения выполняют из полосовой меди. Витковая изоляция катушек обмотки возбуждения выполняется из миканита (изоляция класса В), а главная (корпусная) — из асбеста и mica-фолия. В крупных гидрогенераторах витки катушек изолируют термоактивной изоляцией, а корпусная изоляция выполняется из аботекстолита.

В наконечниках полюсов большинства гидрогенераторов укладывают успокоительную обмотку из латунных стержней, соединенных медными или латунными шинами.

Синхронные компенсаторы изготовляют с явнополюсными роторами на 1000 и 750 об/мин с номинальной мощностью 10...160 МВ·А. Компенсаторы с неявнополюсными роторами из-за большей стоимости и больших потерь не получили широкого распространения. Ротор у всех синхронных компенсаторов расположен горизонтально.

Синхронные компенсаторы имеют пусковую обмотку из стержней, уложенных в полузакрытые пазы на полюсах ротора (рис. 4.8) и замкнутых по торцам полюсов латунными или медными сегментами. Сегменты соседних полюсов соединяют шинами, поэтому они образуют общее короткозамыкающее кольцо.

4.3. Системы охлаждения электрических машин

Системы охлаждения в электрических машинах применяют для поддержания в заданных пределах температуры меди и активной стали. Они подразделяются на косвенные (поверхностные), непосредственные (внутрипроводниковые) и смешанные.

По конструкционному исполнению системы охлаждения подразделяются на радиально-многоструйные, радиально-вытяжные (одноструйные), аксиальные и аксиально-радиальные.

При любой системе охлаждения температура активных частей машины превышает температуру охлаждающей среды. Но чем эффективнее система охлаждения, тем это превышение меньше и тем большую нагрузку может допустить машина при тех же размерах без превышения предельно допустимой температуры активных частей.

При *косвенной системе охлаждения* теплота от меди обмоток отдается охлаждающей среде не непосредственно, а через изоляцию обмоток и активную сталь. Косвенная система охлаждения характеризуется сравнительно высокими значениями превышения температуры меди над температурой охлаждающей среды, так как теплопередача происходит последовательно от меди к изоляции, от изоляции к активной стали, от стали к охлаждающей среде. В косвенных системах в качестве охлаждающей среды используются воздух или водород.

Косвенные воздушные системы охлаждения делятся на проточные и замкнутые. В проточной системе охлаждающий воздух, забираемый в машину из помещения или извне, проходит через машину и выбрасывается наружу.

В турбогенераторах мощностью более 2,5 МВт и в гидрогенераторах мощностью более 10...12 МВт воздушное охлаждение выполняют по замкнутой системе (рис. 4.9 и 4.10), при которой воздух, отобравший теплоту от обмоток и других элементов машины, поступает в воздухоохладитель, где отдает теплоту воде, проходящей по трубкам охладителя, и затем, охлажденный, вновь направляется в машину. С воздушным охлаждением изготовляют, как правило, турбогенераторы мощностью до 12 МВт и синхронные компенсаторы — до 15 МВ·А включительно.

Для турбогенераторов мощностью более 30 МВт и синхронных компенсаторов мощностью 37,5 МВ·А применяют косвенную водородную систему охлаждения (рис. 4.11). В гидрогенераторах из-

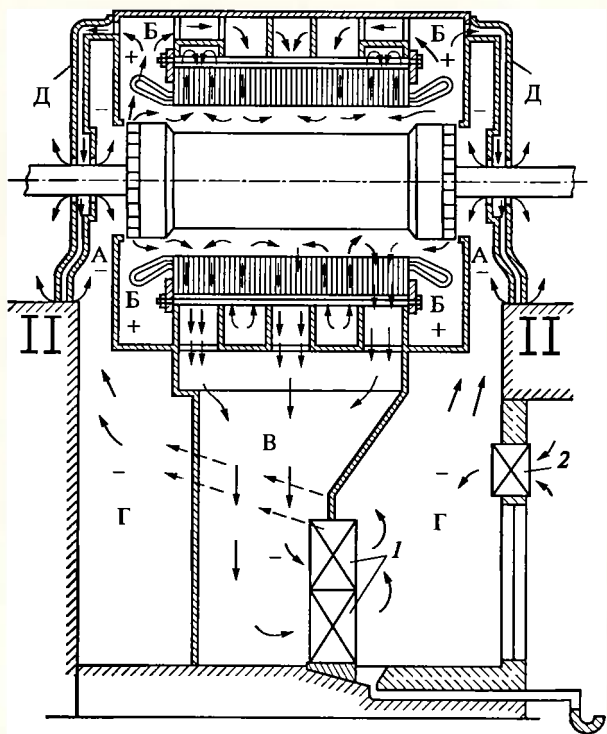


Рис. 4.9. Замкнутая система охлаждения турбогенератора:

1 — воздухоохладитель; 2 — фильтр; А — область разрежения; Б — область давления; В — камера горячего воздуха; Г — камера холодного воздуха; Д — подвод воздуха к уплотнению места прохода вала ротора через торцевые щиты

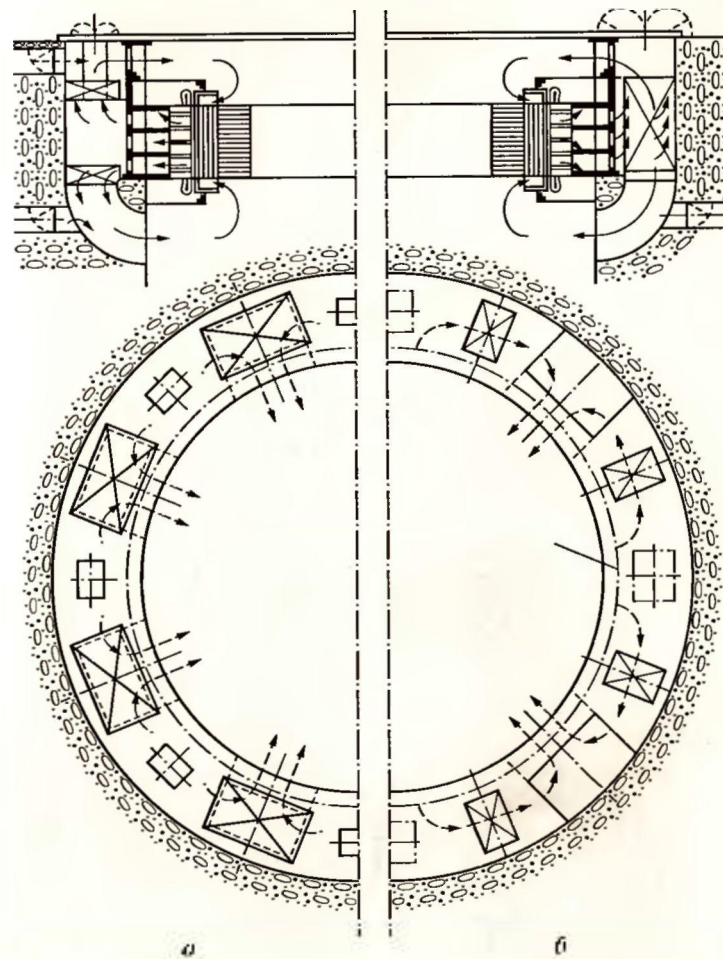
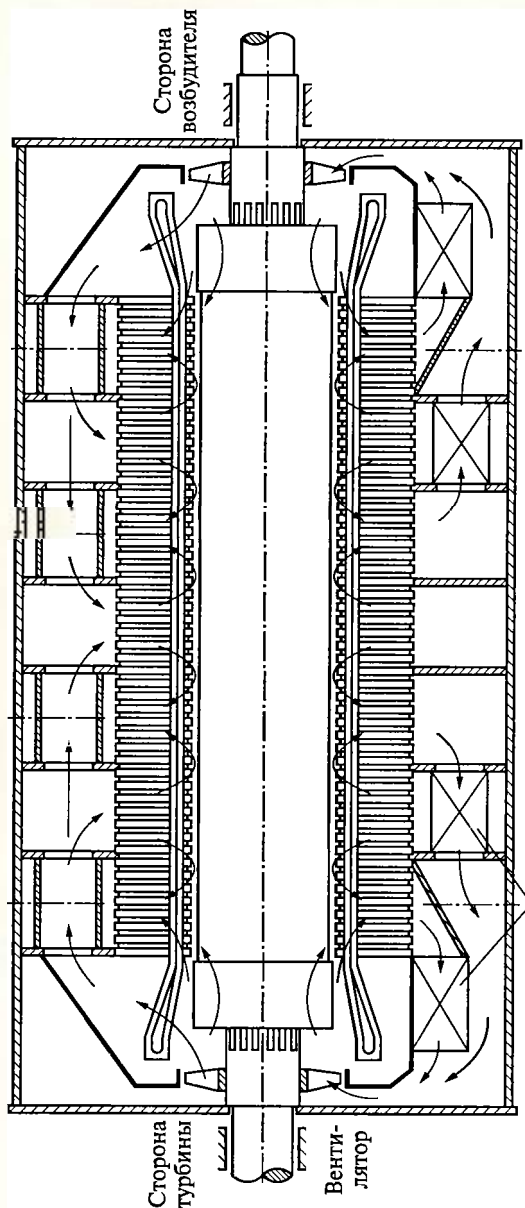


Рис. 4.10. Замкнутая система охлаждения гидрогенератора:

а — горизонтальное двухрядное расположение воздухоохладителей; б — вертикальное радиальное расположение воздухоохладителей

за сложности создания надежного уплотнения машины и больших радиальных размеров водород для охлаждения не применяют. Водородное охлаждение по сравнению с воздушным имеет ряд преимуществ. Допустимая мощность при тех же размерах турбогенератора и давлении водорода в корпусе 0,005 МПа (здесь и далее — избыточном) повышается на 15...20 %, а при давлении 0,2 МПа — на 35 %, для синхронных компенсаторов на 30 %, так как коэффициент теплоотдачи от поверхности к газу выше, чем для воздуха: для водорода — в 1,51 раза, а для его смеси с 3 % воздуха — в 1,35 раза. Теплопроводность водорода в 7 раз превы-

Разрез по вертикальной плоскости



Разрез по горизонтальной плоскости

Газоохладители

Рис. 4-11. Расширенная многоструйная косвенная система охлаждения турбогенератора

пшает теплопроводность воздуха. При сохранении мощности на прежнем уровне экономится 15... 30 % активных материалов, необходимых для изготовления машины.

Потери в машине на вентиляцию и трение ротора о газ уменьшаются в 10 раз, так как плотность чистого водорода в 14,3 раза меньше плотности воздуха, а в смеси с 3 % воздуха (при давлении 0,005 МПа) — в 10 раз. Это позволяет повысить КПД машины примерно на 0,7... 1 %. Кроме того, в среде водорода изоляция обмоток работает более надежно и долговечно. Уменьшается опасность развития пожара в машине при ее повреждении, так как водород не поддерживает горение.

Однако водородное охлаждение в обслуживании сложнее, чем воздушное. При содержании водорода в смеси с воздухом от 4 до 75 % (по объему), а в присутствии масляных паров от 3,3 до 81,5 % образуется взрывоопасная смесь, поэтому во избежание попадания воздуха в машину и образования взрывоопасной смеси давление водорода в ней приходится постоянно поддерживать выше атмосферного. Следовательно, корпус машины должен быть газоплотным, поэтому необходимо устанавливать уплотнения для предотвращения утечки водорода в местах прохода вала ротора через торцевые щиты и маслосистему для них.

При косвенной системе охлаждения допустимая по нагреву мощность турбогенератора заметно увеличивается при повышении давления водорода сверх 0,2 МПа. Повышение давления водорода сверх 0,2 МПа при этом малоэффективно, так как 50... 60 % перепада температуры между медью и газом приходится на изоляцию, а тепловое сопротивление ее при повышении давления водорода сверх 0,2 МПа практически не снижается.

При непосредственной системе охлаждения теплота от меди обмоток отбирается охлаждающей средой, непосредственно соприкасающейся с медью.

В качестве охлаждающей среды используют водород, воду или масло, а в некоторых случаях и воздух. Превышение температуры меди над температурой охлаждающей среды получается минимальным. В сравнении с воздушным охлаждением при одних и тех же габаритах генераторов их мощность увеличивается при непосредственном охлаждении: обмоток статора и ротора водородом — в 2,7 раза, обмотки статора маслом и обмоток ротора водой — в 3,6 раза, обмоток статора и ротора водой — в 4 раза.

Поскольку при непосредственном охлаждении превышение температуры меди обмоток состоит лишь из двух составляющих — превышения между поверхностью меди и охлаждающей средой и превышения в охлаждающей среде, а их значение повышается с увеличением давления водорода, то в машинах с непосредственным водородным охлаждением целесообразно иметь давление водорода 0,3... 0,4 МПа.

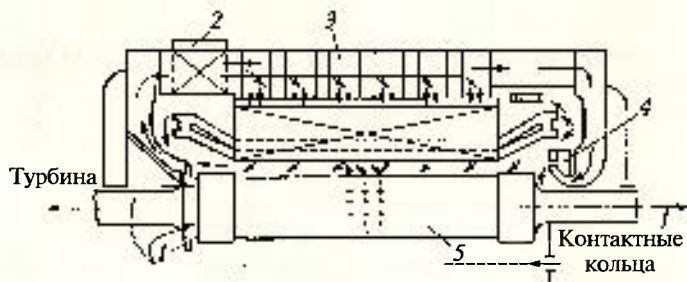


Рис. 4.12. Аксиальная система непосредственного охлаждения обмоток статора и ротора турбогенератора серии ТГВ:

1 — вентилятор; 2 — газоохладитель; 3 — камера холодного газа; 4 — центробежный компрессор; 5 — вал ротора

Непосредственное водородное охлаждение обмотки ротора выполняют по аксиальной (рис. 4.12) или многоструйной радиальной системе (рис. 4.13 и 4.14), а охлаждение обмотки статора — только по аксиальной системе. Для охлаждения активной стали статора применяют радиально-вытяжную или аксиальную системы или их сочетание.

Недостатком аксиальной водородной системы охлаждения является значительная неравномерность нагрева обмотки по длине стержней и необходимость иметь высоконапорный компрессор, усложняющий конструкцию и снижающий КПД машины из-за повышенного расхода энергии на вентиляцию.

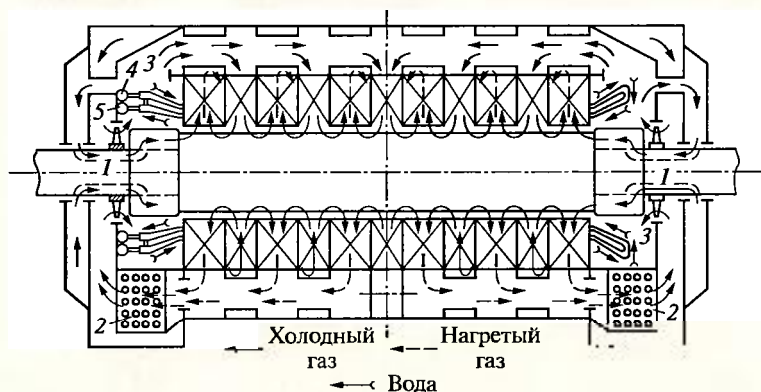


Рис. 4.13. Многоструйная радиальная система непосредственного охлаждения обмотки ротора и сердечника статора водородом и аксиальная система охлаждения обмотки статора водой:

1 — осевой вентилятор; 2 — газоохладитель; 3 — камера высокого давления; 4 — коллектор холодной воды; 5 — коллектор нагретой воды

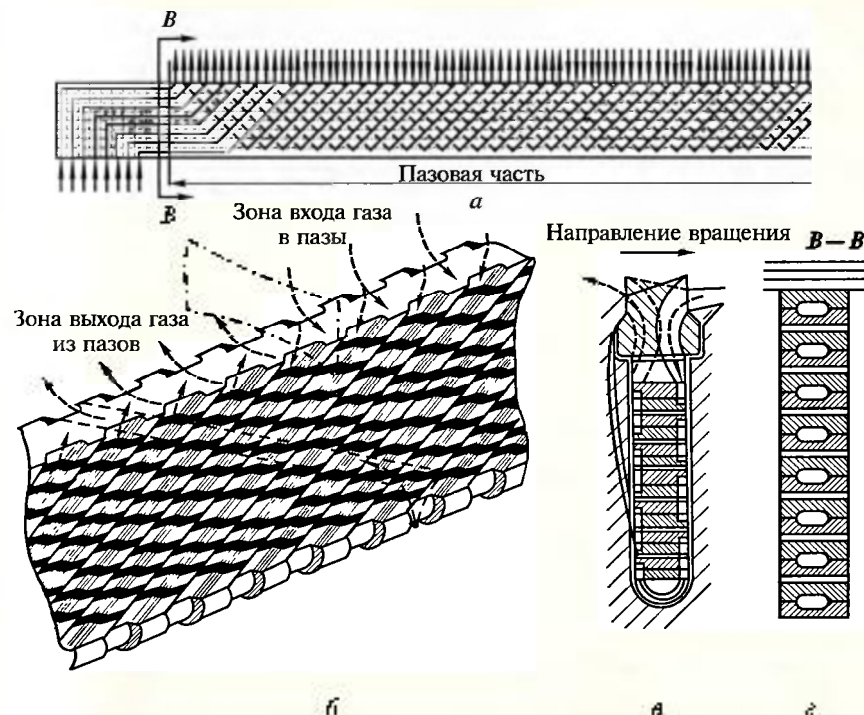


Рис. 4.14. Непосредственное многоструйное охлаждение обмотки ротора водородом:

а — схема циркуляции газа; б — вид на катушку ротора, вынутую из пазы; в — разрез пазы; г — разрез катушки в лобовой части

Для непосредственного масляного охлаждения применяют трансформаторное масло, которое обладает высокими изолирующими свойствами, и поэтому позволяет выполнить обмотку статора с дешевой бумажной изоляцией. Для получения необходимой скорости движения масла, при которой обеспечивается эффективная теплоотдача с нагретой поверхности, ввиду сравнительно высокой вязкости масла приходится устанавливать насосы с большим давлением и, следовательно, с повышенным расходом энергии.

В генераторах серии ТВМ сердечник и обмотка статора, отделенные от ротора изоляционным цилиндром, находятся в масле. Холодное масло подается насосами в камеру лобовых соединений и затем в аксиальные каналы обмотки статора и сердечника. Охладив обмотку и сердечник, масло выходит из аксиальных каналов на противоположной стороне машины и направляется в маслоохладитель, после чего насосами вновь нагнетается в машину.

Основные серии турбогенераторов с непосредственным охлаждением обмоток статора и ротора приведены в табл. 4.1.

Таблица 4.1

Турбогенераторы с непосредственным охлаждением обмоток

Серия турбогенератора	Мощность, МВт	Охлаждающая среда		
		ротора	статора	сердечника
ТВФ*	60; 100	Водород	Водород	Водород
ТГВ	200; 300	»	»	»
ТВВ	200; 500; 800	»	Вода	»
ТГВ	500; 800	Вода	»	»
ТЗВ	63; 800	»	»	Вода
ТВМ	300; 500	»	Масло	Масло

* Обмотка статора генераторов серии ТВФ имеет косвенное охлаждение.

Непосредственное охлаждение обмоток статора и ротора водой применяют также и в крупных гидрогенераторах.

4.4. Масляные уплотнения электрических машин

Чтобы предотвратить утечки водорода из корпуса генератора или компенсатора, в торцевых крышках в области выхода вала ротора устанавливают масляные уплотнения кольцевого или торцевого типа.

Кольцевое уплотнение (рис. 4.15) состоит из вкладыша 2, охватывающего вал ротора 1, и корпуса 3. Масло поступает в зазор между вкладышем и валом и разделяется на две части — в сторону водорода и в сторону воздуха.

Масло, движущееся в сторону водорода, предотвращает утечку водорода из корпуса машины через зазор между валом и вкладышем.

Основное достоинство кольцевых уплотнений состоит в том, что они имеют более надежную конструкцию по сравнению с торцевыми уплотнениями и не повреждаются при кратковременном прекращении подачи масла.

При случайном подплавлении вкладышей поверхность вала ротора не повреждается, так как зазор между вкладышем и валом достаточно большой (0,3... 0,4 мм). Но наличие большого зазора увеличивает расход масла через уплотнение. Это, в свою очередь, снижает чистоту водорода, так как из масла выделяется воздух. Поэтому, используя кольцевые уплотнения, необходимо иметь вакуумную установку для очистки воздуха от масла, поступающего на эти уплотнения.

Торцевое уплотнение (рис. 4.16) имеет вкладыш 2, прижимаемый к упорному диску 1 на валу ротора. Здесь масло, поступающее в кольцевую канавку на рабочей поверхности вкладыша, разделяется на две части. Большая часть направляется в сторону воздуха, обеспечивая смазку трущихся поверхностей, меньшая — в сторону водорода, предотвращая выход водорода через зазор между вкладышем и диском, так как давление масла в кольцевой канавке больше давления водорода в статоре на 0,03... 0,09 МПа. Часть масла обеспечивает смазку внутреннего запорного пояса вкладыша. Расход масла в сторону водорода ввиду малого зазора между вкладышем и диском, определяемого только толщиной масляной пленки, составляет 3... 5 л/мин. Это основное преимущество торцевого уплотнения по сравнению с кольцевым, которое позволяет отказаться от маслоочистительной установки.

Торцевые уплотнения разделяются на типы в зависимости от способа создания усилий, прижимающих вкладыш к диску, а также по количеству автономных камер для масла.

По способу создания усилий, прижимающих вкладыш к диску, все торцевые уплотнения в основном можно разбить на четыре типа (рис. 4.17). В табл. 4.2 приведены способы создания усилий, прижимающих вкладыш к упорному диску, и указано, в каких турбогенераторах применяются эти уплотнения.

Уменьшение давления масла снижает эффективность работы торцевого уплотнения, так как сила, прижимающая вкладыш к диску, тоже снижается, и поэтому ухудшается смазка между вкладышем и валом ротора.

Уменьшение давления масла снижает эффективность работы торцевого уплотнения, так как сила, прижимающая вкладыш к диску, тоже снижается, и поэтому ухудшается смазка между вкладышем и валом ротора.

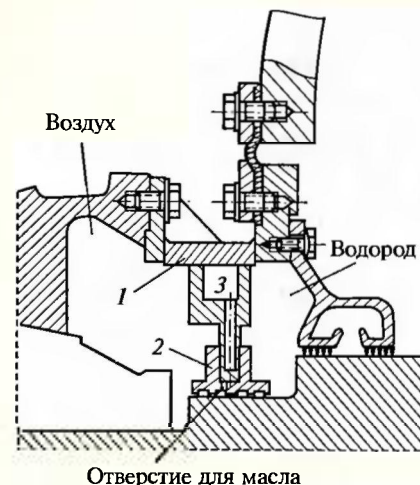


Рис. 4.15. Кольцевое уплотнение: 1 — вал ротора; 2 — вкладыш; 3 — корпус

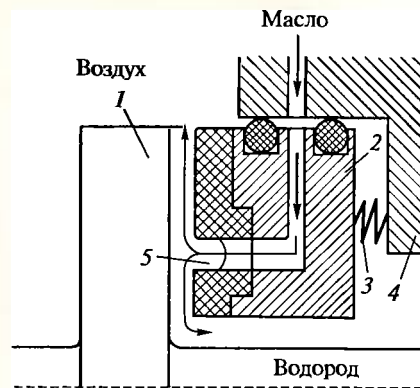


Рис. 4.16. Торцевое уплотнение: 1 — упорный диск на валу ротора; 2 — вкладыш; 3 — пружина; 4 — корпус уплотнения; 5 — кольцевая канавка

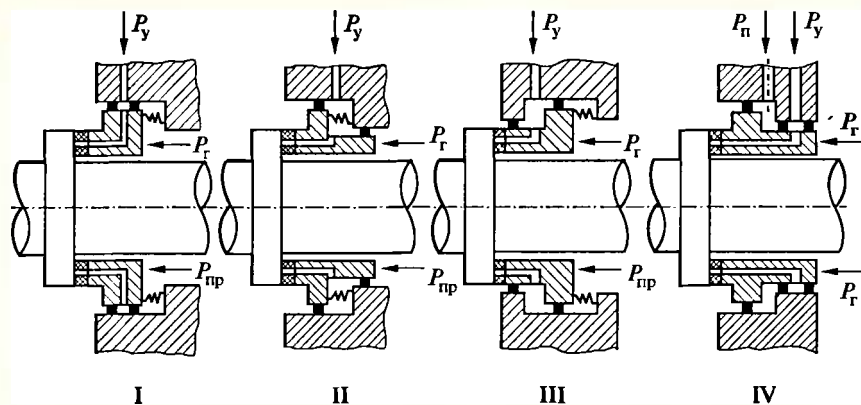


Рис. 4.17. Типы торцевых уплотнений:

P_y — давление уплотняющего масла; P_r — давление газа в статоре; $P_{пр}$ — усилие пружин; P_n — давление прижимающего масла

В уплотнениях типа I (см. рис. 4.17) при аварийном снижении давления масла усилие, прижимающее вкладыш, сохраняется на прежнем уровне, а в уплотнениях типа III оно даже повышается. Характер изменения усилия на вкладыш определяет требования к надежности схемы маслоснабжения и, в частности, допустимую длительность перебоя в снабжении маслом.

По количеству автономных камер для масла уплотнения делятся на однокамерные (однопоточные) и двухкамерные (двухпоточные). В однопоточном уплотнении (рис. 4.18) вкладыш прижимается к диску пружинами и давлением водорода на его тыльную

Таблица 4.2

Способы создания усилий на вкладыши турбогенераторов

Тип уплотнения	Способ создания усилия, прижимающего вкладыш к упорному диску	Марка турбогенератора
I	Давлением газа и пружин	ТГВ-200, ТГВ-200М, ТГВ-300, ТВФ-120-2, ТВФ-100-2 поздних выпусков
II	Давлением газа, пружин и уплотняющего масла	ТВВ-165-2, ТВВ-200-2
III	Давлением газа и пружин. Уплотняющее масло отжимает вкладыш от диска	ТВФ-60-2, ТВФ-100-2 ранних выпусков
IV	Давлением газа и прижимающего масла	ТВВ-200-2, ТВВ-200-2А, ТВВ-320-2

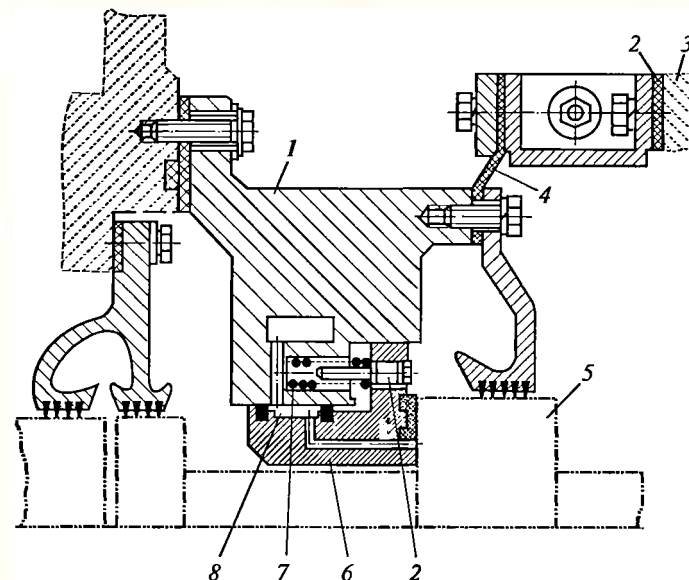


Рис. 4.18. Однопоточное уплотнение:

1 — корпус уплотнения; 2 — камера уплотняющего масла; 3 — корпус опорного подшипника; 4 — пластиковая диафрагма; 5 — упорный диск ротора; 6 — вкладыш; 7 — регулировочный винт; 8 — пружина

сторону. Давление уплотняющего масла на прижимающее усилие влияния не оказывает. Камера уплотняющего масла между корпусом и вкладышем уплотняется шнуром из маслостойкой резины.

В двухпоточных уплотнениях (рис. 4.19) вкладыш прижимается к диску не пружинами, которые в этом уплотнении отсутствуют, а усилием от давления прижимающего масла в камере 1 и от давления в генераторе на тыльную сторону вкладыша. Уплотняющее масло поступает на рабочую поверхность вкладыша через камеру 2. Преимущество двухпоточных уплотнений состоит в возможности регулирования усилия, прижимающего вкладыш к диску, изменением давления прижимающего масла, т. е. без разборки уплотнения.

Рабочую поверхность торцевого вкладыша (рис. 4.20) выполняют из баббита. Она имеет клиновые поверхности 2, поверхности без уклона 3, внутренний запорный поясok 5, внешний поясok 1, радиальные канавки 4, кольцевую канавку 6 и маслоподводящие отверстия 7. При малой частоте вращения вала ротора давления в масляных клиньях не создается.

Все усилия, прижимающие вкладыш к диску, воспринимаются при этом поверхностями без уклонов и поясками. Только при частоте вращения выше 2000 об/мин прижимающее усилие воспринимается всей несущей поверхностью, причем при номиналь-

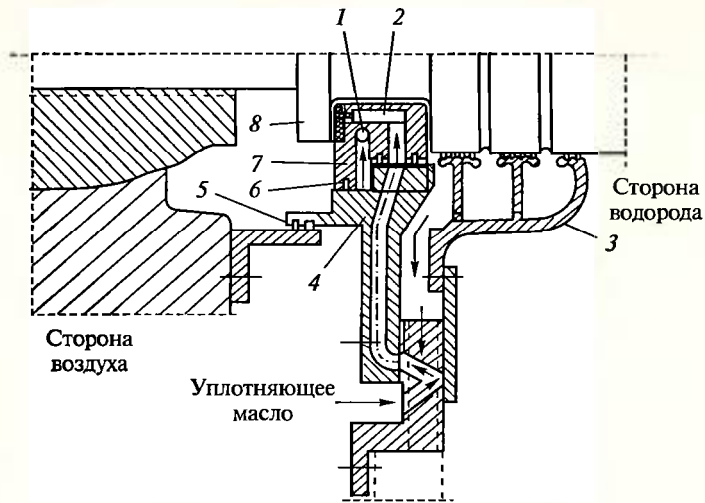


Рис. 4.19. Двухпоточное уплотнение:

1 и 2 — камера; 3 — маслоуловители; 4 — корпус; 5 — резиновая прокладка; 6 — уплотняющие кольца из резины; 7 — вкладыш; 8 — упорный диск ротора

ной частоте вращения большая часть этого усилия воспринимается клиновыми поверхностями. Таким образом, наиболее напряженно вкладыш работает при частоте вращения ниже 2000 об/мин и особенно при 400...500 об/мин. Это требует при остановке и особенно при пуске машины повышенного внимания к работе уплотнений, так как необходимо следить за температурой, давлением масла и водорода, не допускать перебоя в подаче масла.

Кроме того, необходимо иметь в виду, что уплотнения вала турбогенераторов имеют различные конструкции, отличающиеся

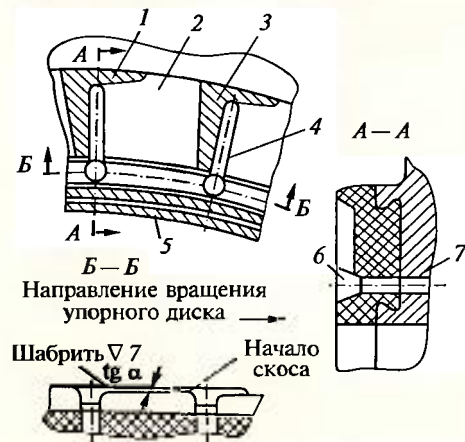


Рис. 4.20. Разделка рабочей поверхности торцевого вкладыша. Уплотнение вала турбогенератора типа ТВВ-1000-4:

1 — внешний пояс; 2 — клиновые поверхности; 3 — поверхности без уклона; 4 — радиальные канавки; 5 — внутренний запорный пояс; 6 — кольцевая канавка; 7 — маслопроводящие отверстия

от приведенных, в зависимости от мощности машин и фирм, выпускающих и ремонтирующих турбогенераторы.

4.5. Схемы маслоснабжения уплотнений

В схеме маслоснабжения однопоточных торцевых уплотнений (рис. 4.21) основным источником масла является инжектор 1, в сопло которого поступает масло из системы регулирования турбины. Под действием струи масла в инжектор засасывается более холодное масло

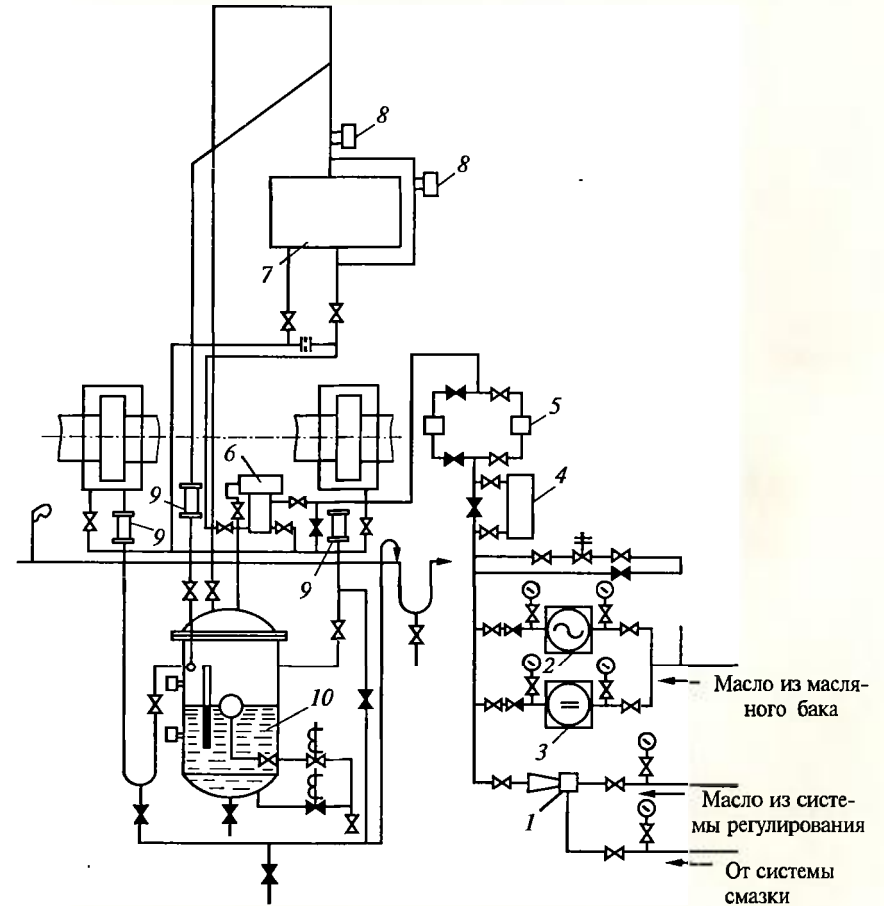


Рис. 4.21. Схема маслоснабжения однопоточных уплотнений:

1 — инжектор; 2 — насос с двигателем переменного тока; 3 — насос с двигателем постоянного тока; 4 — маслоохладитель; 5 — фильтр; 6 — регулятор давления масла; 7 — расширительный бак; 8 — сигнализатор уровня масла; 9 — смотровой фланец; 10 — поплавковый гидравлический затвор

из системы смазки подшипников, что позволяет получить температуру масла инжектора на $4...6^{\circ}\text{C}$ ниже, чем температура масла в системе регулирования. Маслонасосы с двигателем переменного 2 и постоянного 3 тока являются резервным источником маслоснабжения. При нормальном режиме работы оба насоса находятся в автоматическом резерве. При снижении давления масла в системе первым автоматически включается масляный насос переменного тока. Если по каким-либо причинам давление масла не восстановится, то через $0,5...0,7$ включается масляный насос постоянного тока. Если генератор остановлен (давление масла в системе регулирования равно нулю), то в работе находится масляный насос переменного тока, а насос постоянного тока — в автоматическом резерве.

Из напорного коллектора после инжектора и насосов масло поступает в маслоохладитель 4, где оно охлаждается на $6...10^{\circ}\text{C}$, и через один из фильтров 5, расширительный бак 7 и регулятор давления масла 6 подается на уплотнение. Масло, сливаемое из уплотнений в сторону водорода, попадает в поплавковый гидравлический затвор 10 и из него в масляный бак турбины. Гидрозатвор предотвращает выход водорода из машины вместе с маслом.

Расширительный бак, устанавливаемый на генераторах мощностью 60 МВт и выше, повышает надежность их работы. Он обеспечивает уплотнения маслом в течение нескольких минут, а на останавливаемых машинах — до их полной остановки, если оно перестанет поступать от регулятора давления масла из-за неисправности или нарушения работы источников маслоснабжения.

Регулятор давления масла 6 поддерживает давление масла, поступающего из уплотнения, чтобы оно во всех случаях превышало давление водорода в машине, т.е. превышение (перепад) давления масла перед регулятором над давлением водорода в машине должно оставаться постоянным при изменении расхода масла. Если давление масла после регулятора превысит допустимое, то масло может попасть в машину. Если же давление масла станет ниже допустимого, то водород прорвется через уплотнения и, попав в камеры опорных подшипников генератора, вместе с маслом начнет выбрасываться наружу через зазор между валом и маслоуловителями. При этом создается опасность воспламенения водорода и масла от искрения на щеточном аппарате ротора. При значительном снижении давления масла и тем более при полном прекращении поступления его на уплотнения произойдет подплавление вкладышей. Поэтому регуляторы давления масла должны быть надежными в работе.

Таким требованиям отвечает, например, дифференциальный регулятор прямого действия типа ДРДМ-12М с вращающимся золотником (рис. 4.22).

Его надежность обусловлена тем, что механические частицы, попавшие в зазор между золотником и цилиндром, в большинстве случаев за счет вращения золотника и грузовых шайб со срав-

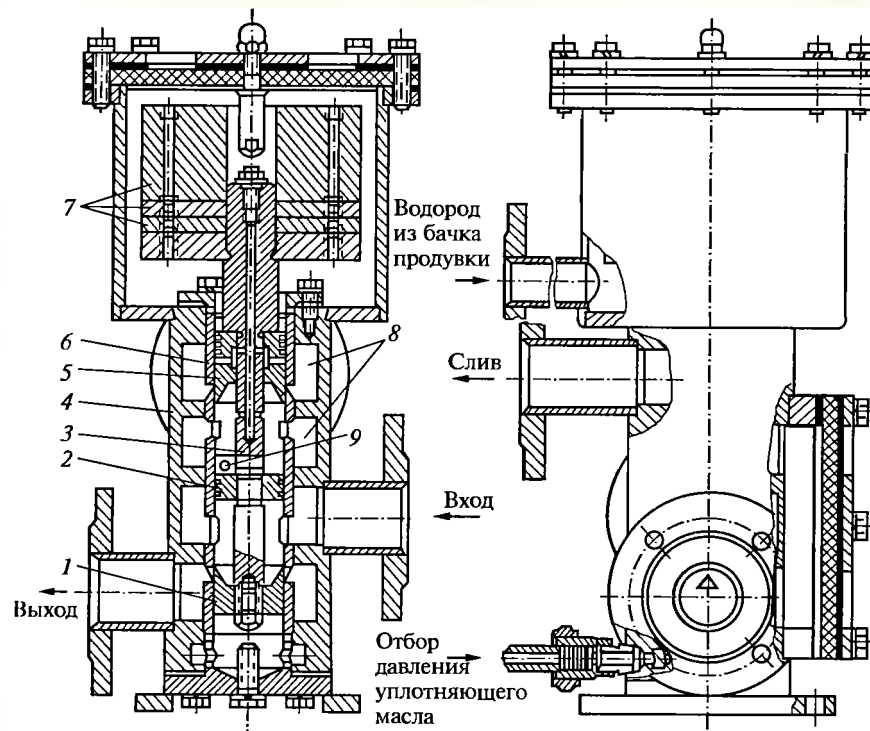


Рис. 4.22. Регулятор типа ДРДМ-12М:

1 — поршень нижний; 2 — поршень средний; 3 — золотник; 4 — корпус; 5 — верхний поршень; 6 — буска; 7 — грузовые шайбы; 8 — окна в буске; 9 — специальные отверстия

нительно большой силой инерции, успевают проскочить через зазор, не вызывая заедание регулятора. Если заедание все же произойдет, то персонал при осмотре легко обнаружит неисправность по прекращению вращения золотника и своевременно примет меры к его устранению.

Схема маслоснабжения двухпоточных уплотнений отличается от рассмотренной только наличием второго регулятора. В схемах генераторов ТГВ-200, ТГВ-300, ТВВ-320-2, кроме того, отсутствует инжектор, но при этом установлены три масляных насоса, два из которых с двигателями переменного тока.

Масло, идущее через уплотнение в сторону водорода, захватывает с собой водород, который частично выделяется в гидрозатворе, и возвращается в машину, а частично поступает в сливной маслопровод и масляный бак турбины. Для удаления водорода из маслосистемы применяют вентилятор (экстаустер), который должен работать непрерывно. Его колесо для исключения искрообразования выполняют из латуни.

4.6. Газовая схема генераторов и синхронных компенсаторов

Газовая схема (рис. 4.23) состоит из верхнего водородного коллектора 1, соединенного с водородной рампой 3, нижнего коллектора 2, соединенного с рампой двуокиси углерода (углекисло-

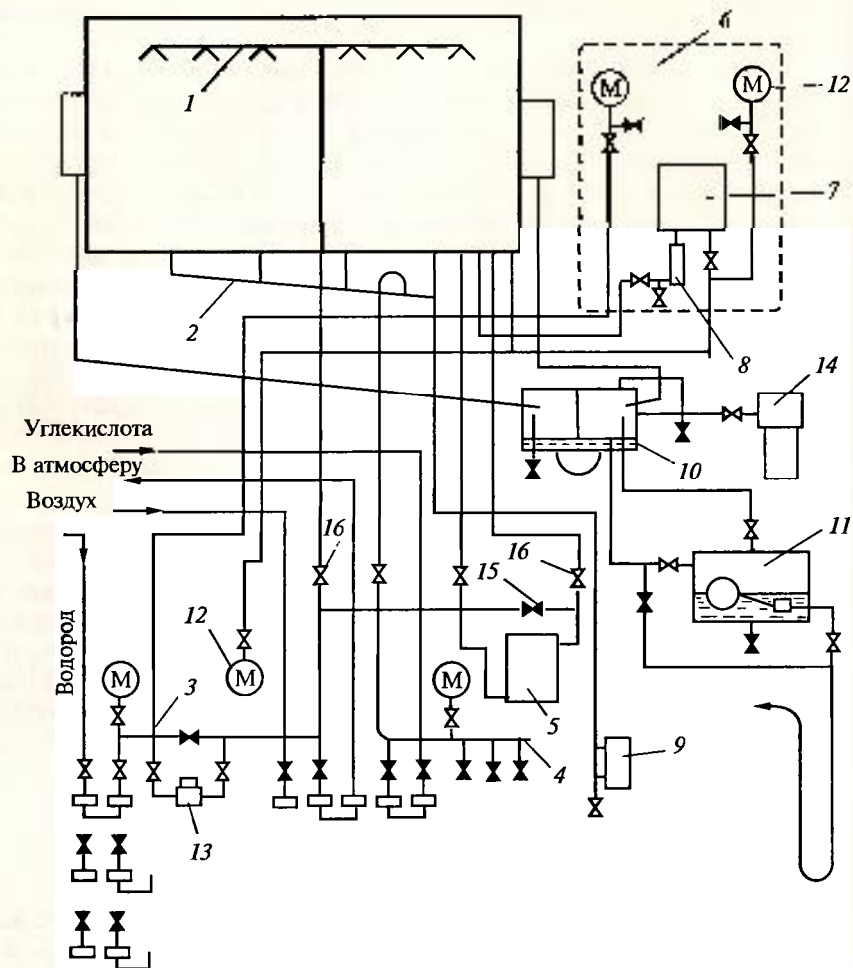


Рис. 4.23. Схема газоснабжения турбогенератора:

1 — верхний водородный коллектор; 2 — нижний углекислотный коллектор; 3 — водородная рампа; 4 — рампа двуокиси углерода; 5 — осушитель; 6 — панель управления газовой смеси; 7 — приемник автоматического газоанализатора; 8 — блок регулирования газовой смеси; 9 — указатель жидкости; 10 — бачок продувки; 11 — поплавковый гидрозатвор; 12 — манометры; 13 — клапан; 14 — регулятор; 15 и 16 — вентили

го газа) 4, осушителя 5 и панели управления газовой смеси 6 с приемником автоматического газоанализатора 7. К нижней точке коллектора двуокиси углерода присоединен указатель жидкости 9 в машине. Частично к газовой схеме относятся бачок продувки 10 и поплавковый гидрозатвор 11. Для контроля за давлением водорода в генераторе (перед вентилятором) имеются манометры 12 на панели газового управления и у водородной рампы. В схему также входят клапан 13, регулятор 14 и блок регулирования газовой смеси 8.

Ввод в генератор и вытеснение из генератора водорода и воздуха производятся через верхний коллектор. Водород в генератор подается от централизованной газовой системы или от баллонов, присоединенных к рампе через редукторы. При низком давлении водорода в генераторе (0,005 МПа) целесообразно иметь автоматическую подпитку при помощи регулятора типа РДВ-12, а при давлении водорода 0,15 МПа и выше предпочтение обычно отдают ручной подпитке, так как при высоком давлении подпитку требуется выполнять один раз в смену. На мощных генераторах для автоматической подпитки применяют вентиль с электромагнитным приводом. Контроль газоплотности генератора при этом может обеспечиваться манометром МЭД, записывающим давление газа на диаграмму и отмечающим все открытия вентиля. Воздух в генератор подается через осушитель, для чего вентиль 15 открывается, а вентиль 16 закрывается.

Двуокись углерода вводится в генератор и удаляется из него через нижний коллектор. Источником двуокиси углерода могут служить баллоны с двуокисью углерода, подключаемые к рампе без редуктора, или централизованная установка двуокиси углерода.

На некоторых станциях, имеющих электролизные или централизованные водородные установки и установки двуокиси углерода, водородные рампы и рампы двуокиси углерода ликвидированы, а трубопроводы водорода и двуокиси углерода подведены к панели управления газовой схемой на отметках 8 и 9 м.

4.7. Схема охлаждения обмоток водой

Схема охлаждения обмотки статора водой по замкнутой системе показана на рис. 4.24. Обмотка статора и вся система охлаждения заполняется конденсатом с содержанием в нем соли не более 1 мг/л и электрическим сопротивлением не ниже 200 кОм/см. При работе генератора допускается повышение содержания соли до 5 мг/л и снижение электрического сопротивления конденсата до 75 кОм/см.

Для циркуляции конденсата по замкнутому контуру в схеме имеются два водяных насоса 17, из которых один находится в

работе, а другой — в автоматическом резерве. Конденсат к насосам подается из бака 6. Уровень конденсата в баке поддерживается поплавковым регулятором уровня 4. При снижении уровня конденсата из-за утечки в системе охлаждения поплавковый регулятор автоматически приоткрывается и за счет добавления конденсата из магистрали обессоленной воды восстанавливается прежний уровень конденсата в баке. В распределительном баке, соединенном с паровым пространством конденсатора турбины, или за счет работы водяного инжектора, поддерживается вакуум. Конденсат, нагревшийся при прохождении по обмотке, попадая на решетку бака, разбрызгивается и под воздействием разрежения интен-

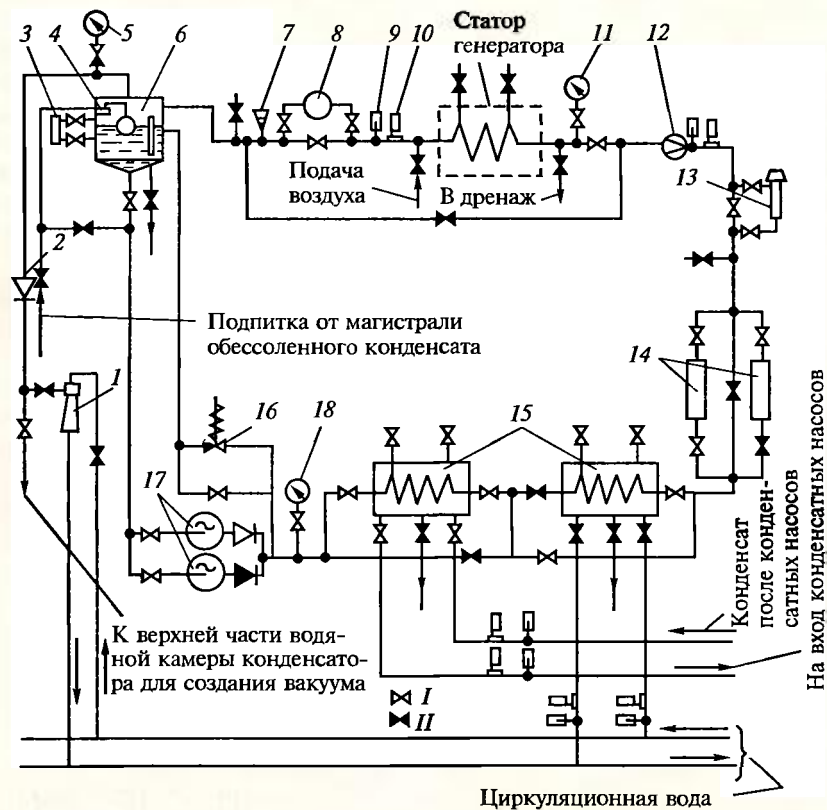


Рис. 4.24. Схема питания обмотки статора водой по замкнутой системе: I — нормально открытый клапан; II — нормально закрытый клапан; 1 — инжектор; 2 — обратный клапан; 3 — реле уровня; 4 — регулятор уровня; 5 — вакуумметр; 6 — бак; 7 — термосигнализатор; 8 — струйное реле; 9 — ртутный термометр; 10 — термометр сопротивления; 11 — электроконтактный манометр; 12 — измерительная шайба; 13 — солемер; 14 — фильтры; 15 — теплообменники; 16 — предохранительный клапан; 17 — водяные насосы; 18 — манометр

сивно очищается от воздуха. Выделившийся воздух удаляется через трубку и обратный клапан в конденсатор турбины или через инжектор 1 в циркуляционный водовод.

Давление конденсата в системе охлаждения не должно превышать 0,45 МПа. Поэтому на напорном коллекторе после насосов установлен предохранительный клапан 16, предотвращающий повышение давления конденсата сверх допустимого путем сброса конденсата в бак. Параллельно предохранительному клапану установлен обводной вентиль для ручной регулировки давления.

Из напорного коллектора после насосов конденсат поступает в водоводяные теплообменники 15. В одном из теплообменников он охлаждается конденсатом турбины, а в другом — циркуляционной водой.

Затем конденсат проходит через один из двух фильтров 14, солемер 13, шайбу для измерения расхода 12 и поступает в напорный кольцевой коллектор статора и из него в стержни статора. После прохождения через стержни конденсат собирается в сливной кольцевой коллектор и оттуда, пройдя струйное реле 8, возвращается в расширительный бак. Струйное реле контролирует слив конденсата из обмотки и сигнализирует о его прекращении.

Контрольные вопросы

1. К чему может привести ослабление опрессовки сердечника генератора или синхронного компенсатора?
2. Дайте краткую характеристику и назовите основные недостатки терморезистивной изоляции.
3. Каково назначение роторных бандажей? Назовите особенности их конструкции для турбогенераторов различной мощности и серий.
4. Какие системы охлаждения по способу отбора тепла от активных частей применяются в генераторах и компенсаторах? Дайте их характеристику.
5. Каковы преимущества водородного охлаждения по сравнению с воздушным? В чем состоят трудности его применения?
6. Каковы преимущества непосредственного масляного охлаждения?
7. Какой средой охлаждаются обмотки ротора и статора и сердечник в различных сериях турбогенераторов с непосредственным охлаждением?
8. Назовите основные преимущества и недостатки кольцевых и торцевых уплотнений.
9. Каковы преимущества двухпоточных уплотнений по сравнению с однопоточными?
10. В чем состоит назначение демпферного бака в схеме маслоснабжения уплотнений?
11. Чем определяется высокая надежность регулятора давления масла с вращающимся золотником?
12. Каковы преимущества постоянного контроля изоляции вращающихся машин под напряжением в отличие от периодического контроля?

ОБСЛУЖИВАНИЕ ГЕНЕРАТОРОВ И СИНХРОННЫХ КОМПЕНСАТОРОВ

5.1. Осмотры и проверки генераторов

Осмотры и проверки генераторов выполняет персонал электроцеха перед пуском и во время работы. При этом осматривают не только генератор, но и оборудование, включаемое в работу вместе с ним.

Осмотр генератора перед пуском после ремонта. В этом случае проверяют, все ли работы закончены и имеется ли об этом запись в журнале ремонта.

Дежурный персонал электроцеха проверяет состояние щеток на кольцах ротора и коллекторе возбuditеля, не выступает ли слюда и не затянута ли медью промежутки между коллекторными пластинами, нет ли подгара и рисок-задилов на пластинах, не загрязнена ли изоляция щеточных аппаратов. Если щетки изношены, их заменяют. Пыль и грязь на изоляции щеточных аппаратов удаляют с помощью протирочного материала, не оставляющего на поверхности остатков ткани. О дефектах, которые дежурный персонал своими силами устранить не может, начальник или дежурный инженер сообщает руководству цеха.

При осмотре помещения выводов и ячейки генератора проверяют отсутствие закороток и защитных заземлений на ошиновке, следов нагрева контактных соединений по термоуказателям, с помощью пирометров или по цвету потеков. Персонал опробует автомат гашения поля (АГП) и выключатели путем их включения и отключения.

Кроме того, в ходе осмотра проверяют готовность к пуску газомасляной системы генератора и системы водяного охлаждения обмоток. Особенно важно убедиться в том, что все вентили на маслопроводах подачи масла на уплотнения от системы регулирования через инжектор открыты, так как наиболее надежно пуск генератора можно осуществить при поступлении масла на масляные уплотнители от инжектора.

Совместно с машинистом турбины проверяют работу автоматического включения резерва (АВР) маслонасосов турбины и водородного охлаждения, конденсатных, циркуляционных и других насосов. Перед проверкой АВР измеряют сопротивление изоляции всех двигателей, принадлежащих турбоагрегату, если они были

в ремонте или длительное время находились в резерве. Согласно инструкции готовят к включению в работу систему возбуждения.

Сопротивление изоляции обмотки статора измеряют мегомметром с пределом измерения 2500 В, а обмотки ротора — мегомметром с пределом измерения 500... 1000 В. Результаты измерения сравнивают с данными предыдущих измерений. При уменьшении сопротивления изоляции обмотки статора в 3...6 раз, а в цепи ротора ниже нормированного значения необходимо, разделяя цепи, определить участок с пониженной изоляцией и принять меры к ее восстановлению.

Сопротивление изоляции всей цепи возбуждения генераторов и синхронных компенсаторов с газовым охлаждением обмотки ротора и с воздушным охлаждением элементов системы возбуждения должно быть не менее 0,5 МОм, а при водяном охлаждении полупроводниковых преобразователей — не менее 100 кОм. Сопротивление изоляции цепи возбуждения с водяным охлаждением обмотки ротора должно быть не менее 10 кОм. При удалении дистиллята из обмотки с продувкой сжатым воздухом сопротивление изоляции обмотки должно быть не менее 0,5 МОм.

Во время пуска генератора при повышении частоты его вращения необходимо следить за тем, поддерживает ли регулятор необходимый перепад между давлениями масла на уплотнения и водорода перед регулятором на допустимом уровне. Необходимо также следить за температурой вкладышей уплотнений по термометрам сопротивлений, а если их нет, то по температуре масла, сливаемого из уплотнения, и нагреву корпусов уплотнений. Если температура вкладышей превысит допустимую, следует уменьшить частоту вращения генератора для выяснения и устранения причин.

Осмотр генератора, находящегося в работе. Его должен выполнять начальник смены электроцеха не реже одного раза в смену, мастер по генераторам — не реже одного раза в сутки, дежурный электромонтер — в установленные местной инструкцией сроки. Машинист турбины должен следить за нагревом уплотнений и подшипников генератора и возбuditеля. Он обязан контролировать и регулировать температуру охлаждающей среды в генераторе, периодически прослушивать генератор, наблюдать за чистой выступающей частью изоляции под опорой подшипников генератора и возбuditеля и не допускать закорачивания ее металлическими предметами.

Персонал электроцеха проверяет:

- режим работы генератора;
- сопротивление изоляции цепи возбуждения и подшипников;
- внешнее состояние генератора и системы возбуждения (нет ли искрения на кольцах ротора и коллекторе возбuditеля, не загрязнены ли щеточные аппараты, не попадают ли на кольца и кол-

лктор пары масла, нет ли на коллекторе рисок, появляющихся при наличии на поверхности щеток металлических или абразивных включений или при деформации щеток до такой степени, что их медная армировка начинает задевать за коллекторные пластины);

вибрацию подшипников, шум генератора;

работу систем охлаждения и смазки (температуру подшипников и вкладышей уплотнений, холодного и горячего газа и другие параметры охлаждения);

слив масла из уплотнений в сторону водорода;

перепад между давлениями масла на уплотнения и водорода;

вращение золотника регулятора (если в схеме маслоснабжения установлен регулятор типа ДРДМ-12, проверяют, вращается ли его золотник).

Контроль за режимом работы и температурой активных частей генератора ведется по измерительным приборам. Их показания не должны выходить за допустимые пределы, отмеченные на шкалах этих приборов красной чертой. Логометры с переключателями должны быть снабжены таблицами максимальных значений измеряемых температур, которые достигаются при работе в номинальном режиме. Показания приборов, характеризующих состояние генератора, записывают в щитовую ведомость (журнал).

Газоохладители и теплообменники наиболее эффективно работают, если трубки полностью заполнены водой. Поэтому температура охлаждающего газа или конденсата регулируется изменением количества охлаждающей воды, открытием или закрытием не напорной, а общей сливной задвижки.

Сливные задвижки после каждого охладителя прикрываются лишь настолько, чтобы обеспечить равномерный расход воды через все газоохладители и полное заполнение их водой при нормальной нагрузке генератора. Общая напорная задвижка и напорные задвижки перед каждым газоохладителем должны быть открыты полностью. Только при наличии слива воды из всех дренажных кранов, присоединенных к верхним точкам сливных камер газоохладителей, можно быть уверенным, что воздух в газоохладителях отсутствует. Для этого все краны необходимо постоянно держать открытыми.

Резкое увеличение протока охлаждающей воды через нагретые газоохладители может привести к нарушению плотности вальцовки трубок в трубной доске. Поэтому таких случаев следует избегать. При пуске генератора охлаждающая вода в газоохладители должна быть подана до того, как они сильно нагреются.

Водород, вводимый в генератор при замене воздуха и для восполнения утечек, а также воздух, засасываемый из помещения в генератор с воздушным охлаждением через неплотности в замкнутой системе, содержат влагу в виде водяных паров. При понижении

температуры газа количество влаги, которая может удержаться в смеси с газом в виде водяных паров, уменьшается. Поэтому при соприкосновении водорода или воздуха с сильно охлажденными трубками газоохладителей избыток влаги выпадает на поверхность газоохладителей в виде росы. На поверхности газоохладителей образуются капли воды, которые могут попасть на изоляцие обмоток и снизить ее электрическую прочность, а также вызвать коррозию трубок, что понижает охлаждающую способность газоохладителей. Образование капель воды на поверхности газоохладителей сопровождается появлением воды в указателе жидкости на генераторе с водородным охлаждением или в дренажном приямке на генераторах с воздушным охлаждением. При этом персонал оказывается в затруднительном положении, так как вода может появиться в результате повреждения газоохладителя, а медлить с определением и отключением дефектного газоохладителя недопустимо. Поэтому не следует допускать появления воды в газоохладителях, а если она все же появилась — необходимо срочно удалить.

Для предотвращения отпотевания газоохладителей температура воды, поступающая в них, не должна быть ниже 5... 15 °С. Конкретное значение температуры воды определяется опытным путем. Если капли воды появляются на поверхности трубопроводов, подводящих воду к газоохладителям, то велика вероятность появления воды и на охладителях. В этом случае необходимо повысить температуру охлаждающей воды путем добавления более теплой циркуляционной воды или путем рециркуляции охлаждающей воды при помощи водоструйного инжектора или насоса газоохлаждения (рис. 5.1). Для повышения температуры воды, поступающей в газоохладители, необходимо открывать сливную задвижку 4, что обеспечивает поступление воды, нагретой в газоохладителе, к насосу или инжектору.

Если входные отверстия трубок газоохладителей забиваются мелкой щепой, листьями и другим мусором, их охлаждающая способность резко снижается. Для восстановления их нормальной работы следует поочередно отключить каждый газоохладитель,

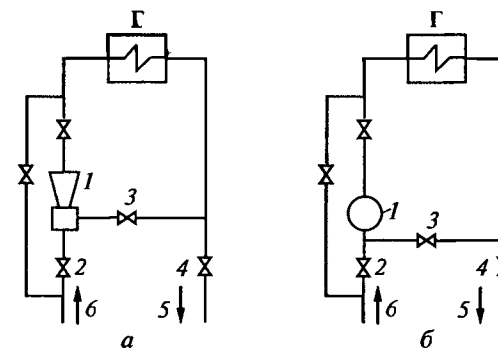


Рис. 5.1. Схема рециркуляции охлаждающей воды:

а — с водоструйным инжектором; б — с насосом газоохлаждения; 1 — инжектор или насос; 2 — задвижка на входе; 3 — задвижка рециркуляции; 4 — сливная задвижка; 5 — нагретая вода; 6 — холодная вода; Г — газоохладитель

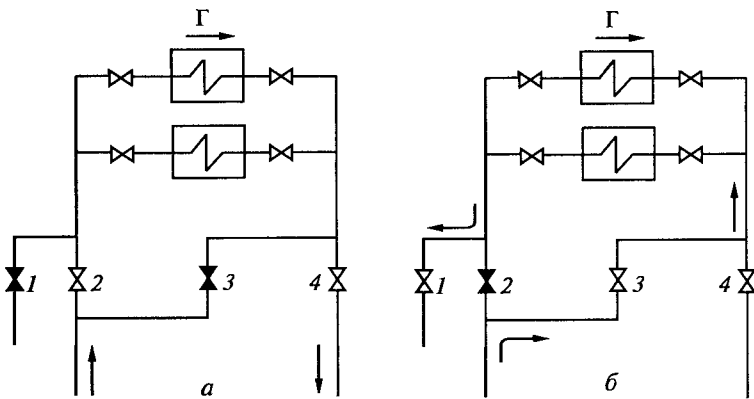


Рис. 5.2. Схема промывки газоохладителей обратным ходом воды: а — нормальный режим охлаждения; б — режим промывки; 1... 4 — задвижки на входе и выходе воды; Г — газоохладитель

вскрыть на нем торцевые крышки и удалить мусор, забивший трубки, вручную. Эта операция на генераторах с водородным охлаждением не только трудоемка, но и небезопасна, так как проводится, как правило, без вытеснения водорода. При наличии схемы промывки газоохладителей обратным ходом воды (рис. 5.2) необходимость в частой ручной чистке газоохладителей отпадает. Для промывки газоохладителей закрывают задвижки 4 и 2 (на сливе и входе) и открывают задвижки 1 и 3. Вода вместе со смытым мусором и грязью сбрасывается в дренажные каналы. Промывку заканчивают после того, как вода из газоохладителей пойдет чистой. Обычно промывка продолжается 5... 10 мин и, как правило, проводится на неработающем генераторе. При необходимости промывку можно выполнять и на работающем, но по возможности разгруженном генераторе.

Положение вентилей и кранов должно соответствовать режиму работы системы. Все вентили и краны должны быть пронумерованы и на них должны быть нанесены следующие индексы: в системе смазки — М; в газовой системе, заполненной водородом, — В; углекислым газом — У. Индексы указывают перед номером вентиля и крана.

При осмотре масляной системы проверяют (на ощупь и на слух) работу масляного насоса, давление и температуру циркулирующего масла, уровень масла в маслобаке. Снижение уровня масла в баке до уровня сливного маслопровода вызывает подсос воздуха в маслосистему, срыв струи масла и отключение машины.

Состояние газовой системы проверяют по давлению водорода, отсутствию утечек водорода, а также путем контрольных замеров давления по манометру, проводимых через 1 ч при постоянном

температурном режиме машины. Для этого отбирают пробу газа из машины и проводят ее химический анализ на аппарате типа ВТИ-2. По результатам анализа проверяют правильно ли работает автоматический газоанализатор. При обнаружении неисправности автоматического газоанализатора его отключают, а состав газа контролируют путем проведения химического анализа не реже одного раза в смену.

Наблюдение за работой генератора ведут как по измерительным приборам, так и визуальное. Показания электрических приборов генератора, температуру стали и обмоток статора, охлаждающей среды и вкладышей подшипников записывают не реже двух раз в смену. С такой же периодичностью при эксплуатации у турбогенераторов с водородным и водородно-водяным охлаждением записывают: чистоту и давление водорода, давление масла на уплотнения, температуру газа или конденсата на входе в обмотку и выходе из нее, расход конденсата через обмотку, температуру воды (конденсата) на входе в газоохладители (теплообменники) и выходе из них, давление воды в напорном коллекторе газоохладителей (теплообменников). На автоматизированных гидростанциях запись показаний всех приборов и указателей температур производится во время обходов (осмотров).

Запись показателей сопротивления изоляции цепи возбуждения производят один раз в сутки. При сопротивлении изоляции цепи возбуждения меньше 0,5 МОм следует принять меры к ее восстановлению путем обдувки сжатым воздухом и протирки щеточных аппаратов на кольцах и возбuditеле.

5.2. Проверка совпадения чередования фаз, синхронизация и набор нагрузки

После окончания монтажа или ремонтных работ в первичной цепи генератора, которые могли нарушить чередование фаз, необходимо проверить совпадение чередования фаз генератора и сети. Включение в сеть генератора, имеющего обратное чередование фаз, и, следовательно, противоположный момент вращения по сравнению с системным, приведет к более тяжелым последствиям, чем несинхронное включение.

Для проверки совпадения фаз к трансформатору напряжения резервной системы шин присоединяют фазоуказатель. При этом порядок подключения зажимов фазоуказателя к фазам трансформатора напряжения, существенного значения не имеет. Следует лишь сохранить его неизменным до конца проверки. Затем на резервную систему шин поочередно подают напряжение от рабочей системы шин и от генератора. Если в обоих случаях диск фазоуказателя будет вращаться в одном направлении, то порядок чередо-

вания фаз генератора и системы одинаков. Если же направление вращения диска изменяется, то включать генератор, не поменяв местами две фазы на ошиновке, соединяющей генератор с сетью, не допускается.

При отсутствии резервной системы шин или блочном соединении генератора с трансформатором фазоуказатель присоединяют к трансформатору напряжения генератора. От выводов статора отсоединяют компенсаторы, на шинный мост и трансформатор напряжения генератора подают напряжение от системы включением силового трансформатора. При этом фиксируется направление вращения диска фазоуказателя. Затем, после присоединения компенсаторов к выводам статора и пуска генератора, напряжение на шинный мост подают от генератора. При совпадении фаз направление вращения диска фазоуказателя должно сохраниться. Если между генератором и его трансформатором имеются разъединители, то отсоединять компенсаторы от выводов статора не требуется. В этом случае перед подачей напряжения на шинный мост от сети достаточно отключить разъединители.

По окончании монтажа или работ в цепях синхронизации и связанных с ними трансформаторах напряжения должны быть проверены исправность и правильность схемы синхронизации. Для этого после достижения генератором частоты вращения, близкой к номинальной, необходимо возбудить генератор (включить его автомат гашения поля АГП, подать в ротор ток возбуждения и поднять напряжение на выводах статора до номинального). Ток возбуждения регулируют с помощью реостата, движок которого вручную перемещают в положение холостого хода, или с помощью установочного автотрансформатора (УАТ), воздействующего на автоматический регулятор возбуждения (АРВ) генератора. Установив ключ синхронизации на пульте управления генератором в положение «Включено», следует подать на колонку синхронизации заведомо несинхронные напряжения (от генератора и сети).

Далее необходимо проверить вращение стрелки синхроноскопа и подождать, пока она сделает один или несколько полных оборотов. Это укажет на исправность синхроноскопа и наличие на нем напряжения как от генератора, так и от сети. Одновременно следует убедиться в исправности вольтметров и частотомеров на колонке синхронизации. Пока стрелка синхроноскопа не совершит полный оборот, нельзя считать синхроноскоп и его цепи исправными. Колебания стрелки в одну и другую сторону от красной черты могут быть вызваны не только неудовлетворительной работой регулирования турбины, но и обрывом в одной из фаз напряжения, подводимого к синхроноскопу, или неисправностью самого синхроноскопа. Возбужденный до номинального напряжения генератор включают на резервную систему шин, находящуюся

без напряжения. При этом включается колонка синхронизации. Поскольку на синхроноскоп при этом будет подано заведомо синхронное напряжение, стрелка синхроноскопа должна остановиться в вертикальном положении, на красной черте. Если она остановится в другом положении, значит синхронизирующее устройство работает неправильно и до устранения дефекта включать в работу генератор не допускается.

При отсутствии резервной системы шин или при блочном соединении генератора с трансформатором правильность работы схемы синхронизации проверяют подачей напряжения на шинный мост генератора от сети при отсоединенных от выводов генератора компенсаторах или разъединителях.

Схему синхронизации выполняют по окончании монтажа генератора и совмещают ее с проверкой чередования фаз. Если проверка схемы синхронизации выполнялась с использованием резервной системы шин, то и синхронизация генератора с сетью должна быть выполнена также. После этого генератор переводят на резервную систему шин и правильность работы схемы синхронизации проверяют вновь.

Включение генератора в сеть может быть выполнено способом точной синхронизации или самосинхронизации. Для включения генератора по этому способу без резкого изменения силы тока в статоре и вращающего момента ротора должны быть соблюдены три условия: равенство значений напряжений генератора и сети, совпадение этих напряжений по фазе, равенство частот генератора и сети.

Включение генератора в сеть при существенном расхождении в значениях напряжения и при большом угле расхождения по фазе вызовет появление в генераторе уравнительного тока и связанных с ним последствий. Особенно опасно включение генератора при несовпадении напряжений по фазе. В наиболее тяжелом случае, когда напряжение генератора и сети сдвинуто по фазе на 180° , а мощность системы во много раз превышает мощность генератора, уравнительный ток в момент включения в 2 раза превысит ток трехфазного КЗ на выводах генератора. От такого тока могут разрушиться лобовые части обмотки статора или обмотки повышающего трансформатора. При значительной разности частот трудно безошибочно выбрать момент для включения генератора. Кроме того, если момент включения будет выбран удачно, то из-за большой начальной разности между частотой вращения ротора и синхронной частотой внешней сети ротор синхронизируемого генератора не успеет затормозиться и не удержится в синхронном положении, что вызовет появление больших колебаний значений силы тока статора и вращающего момента ротора. Поэтому при большой частоте вращения, а также при резких качаниях стрелки синхроноскопа включать генератор не допускается.

Однако точное соблюдение указанных условий, особенно двух последних, замедлило бы процесс синхронизации. Трудно достигнуть такого условия, чтобы частота генератора и сети уравнилась именно в тот момент, когда напряжение совпадет по фазе (стрелка синхроскопа остановится точно на вертикальной красной черте). Чаще всего стрелка синхроскопа, если и останавливается, то не на красной черте, и приходится преднамеренно нарушать равенство частот, чтобы заставить стрелку вновь вращаться. Кроме того, включать генератор в сеть, когда стрелка синхроскопа длительно находится на красной черте, опасно, так как ее остановка может быть вызвана не только равенством частот и совпадением напряжения по фазе, но и появлением во время синхронизации неисправности в синхроскопе или в его цепях. Поэтому на практике допускается появление незначительных, неопасных толчков при включении генератора и синхронизация с соблюдением следующих, несколько отличающихся от указанных идеальных условий:

напряжение генератора должно быть выше напряжения сети, но не более чем на 5 %, для того чтобы после включения он принял на себя реактивную нагрузку;

импульс на включение выключателя должен подаваться до подхода стрелки синхроскопа к красной черте на угол, соответствующий времени включения, с расхождением не более 8...12°;

частота вращения генератора должна быть близкой к частоте сети, чтобы стрелка синхроскопа вращалась с частотой не более 2...3 об/мин.

Точная синхронизация проводится при помощи автоматического синхронизатора, а там где его нет — вручную. Схема ручной синхронизации дополняется блокировкой от несинхронного включения, разрешающей включение генератора только при допустимых разности частот вращения и угле расхождения между фазами напряжений генератора и сети. Ручная синхронизация при отключенной блокировке от несинхронного включения запрещается.

Способом синхронизации генератор включается в сеть без возбуждения при частоте вращения, близкой к синхронной (скольжение $\pm 2\%$), после чего включается АГП, генератор возбуждается и в течение 1...2 с втягивается в синхронизм. Регулировочный реостат перед включением генератора должен быть установлен в положение холостого хода. Во избежание пробоя изоляции обмотки ротора из-за появления перенапряжений она должна быть замкнута до включения АГП на резистор самосинхронизации.

Если при неудачной точной синхронизации механические усилия на вал ротора, обусловленные так называемым синхронным моментом, могут в несколько раз превысить усилия от номинального момента, то при самосинхронизации синхронный момент

отсутствует, так как генератор включается невозбужденным. Кроме того, достоинство способа самосинхронизации состоит в простоте, позволяющей ускорить и полностью автоматизировать включение генератора в сеть.

Включение турбогенераторов, имеющих косвенное охлаждение обмоток и работающих на шины генераторного напряжения, а также генераторов с непосредственным охлаждением обмоток в нормальных условиях должно осуществляться, как правило, способом точной синхронизации.

Для турбогенераторов, работающих на шины генераторного напряжения, это связано с недопустимостью значительного понижения напряжения у потребителей, включенных от шин данного генератора, в момент включения генератора из-за броска тока, превышающего более чем в 3,5 раза номинальное значение.

Для турбогенераторов с непосредственным охлаждением, несмотря на то что симметричная составляющая тока в начальный момент их самосинхронизации обычно не превышает трехкратного номинального значения, ограничения по применению способа самосинхронизации вызваны меньшей стойкостью этих генераторов и блочных трансформаторов большей мощности к динамическим воздействиям по сравнению со стойкостью турбогенераторов с косвенным охлаждением и трансформаторов меньшей мощности.

В аварийных условиях, когда напряжение и частота в сети могут сильно колебаться, включение генератора способом точной синхронизации может затянуться на продолжительное время или сопровождаться включением с большим углом расхождения векторов напряжения генератора и сети. В этих условиях турбогенераторы мощностью до 200 МВт и гидрогенераторы мощностью до 500 МВт разрешается включать на параллельную работу способом синхронизации. Генераторы большей мощности разрешается включать этим способом при условии, что кратность симметричной составляющей тока самосинхронизации к номинальному току не превышает 3.

Скорость подъема активной нагрузки после включения турбогенератора в сеть определяется допустимой скоростью набора нагрузки на турбину и котлоагрегат. Нарушение этого требования недопустимо. Например, чрезмерно быстрый набор нагрузки может привести к большому удлинению ротора турбины по сравнению с удлинением корпуса турбины и отключению ее защитой от осевого сдвига, а в худшем случае к задеванию лопаток ротора за диафрагмы. Поэтому скорость подъема нагрузки должна быть указана в местных инструкциях для каждого типа турбогенератора.

Скорость набора реактивной нагрузки генераторов и синхронных компенсаторов с косвенным охлаждением обмоток, а также гидрогенераторов с непосредственным охлаждением обмоток не

ограничивается. У турбогенераторов с непосредственным охлаждением обмоток скорость набора реактивной нагрузки в нормальных условиях не должна превышать скорость набора активной нагрузки, а в аварийных условиях — не ограничивается. Ограничение скорости набора реактивной нагрузки (скорость повышения токов статора и ротора) в турбогенераторах с непосредственным охлаждением вызвано тем, что обмотки в них достигают установленной температуры в 10... 15 раз быстрее, чем сердечник. Без ограничения скорости повышения тока разность температур в стали и меди обмотки ротора может стать весьма большой, что при значительной длине активных частей турбогенераторов приведет к существенной разности в тепловом расширении обмоток и стальных частей и, как следствие, к перемещению обмоток относительно сердечников, появлению механических напряжений в меди обмотки ротора, превышающих предел ее текучести. Перемещения обмоток или чрезмерные усилия в меди при частых повторениях могут вызвать повреждения изоляции или деформацию меди.

5.3. Нормальные режимы работы генераторов

К основным параметрам генератора относятся полная мощность, напряжение и сила тока статора, сила тока ротора, коэффициент мощности, частота, температура и давление охлаждающей среды.

Нормальными режимами работы генератора считают такие, при которых он работает с номинальными параметрами, указанными в его заводской таблице и паспорте. Допустимые отклонения от основных параметров генератора установлены соответствующими государственными стандартами или техническими условиями. Работа генератора с номинальными параметрами называется *номинальным режимом*.

Длительно допустимые значения силы тока статора и ротора генератора в зависимости от конкретных значений давления газа и температуры охлаждающей среды, а также от значения рабочего напряжения на выводах статора обычно указывают в режимной карте генератора, которую используют при его эксплуатации.

При составлении режимных карт определяют длительно допустимые значения силы тока статора и ротора, которые должны быть снижены персоналом, если температура охлаждающей среды или давление газа отличаются от номинальных значений, а охлаждение ухудшается. Если температура охлаждающего газа ниже номинальной, то мощность генератора можно повысить.

Допустимые при пониженной температуре холодного газа токи ротора и статора, если они не указаны заводом-изготовителем, устанавливаются на основании испытания на нагрев. При этом не

должны быть превышены наибольшие допустимые в эксплуатации температуры, определенные при номинальном режиме. Не допускается увеличивать мощность генераторов с водяным охлаждением обмотки статора при снижении температуры входящей в обмотку воды.

Если температура окружающего газа выше номинальной, то допустимые токи статора и ротора уменьшают до значений, при которых температура обмоток не будет превышать допустимых значений. При температуре входящего газа выше 55 °С работа генератора не допускается.

Для генераторов с водяным охлаждением обмотки статора снижение нагрузки в случае повышения температуры входящей в обмотку воды выше номинальной должно быть таким, чтобы температура выходящей из обмотки воды не превысила 85 °С.

Отклонение от номинального давления водорода в генераторе не должно быть больше $\pm 0,02$ МПа для генераторов с давлением 0,1 МПа и выше; $\pm 0,01$ МПа для генераторов с давлением водорода 0,05 МПа и выше; $\pm 0,001$ МПа для генераторов с давлением водорода 0,005 МПа.

Снижение давления водорода сверх нормы для генераторов с давлением 0,005 МПа опасно в основном из-за возможности попадания воздуха в машину при сбросе нагрузки или при появлении утечки, а для генераторов с высоким давлением — из-за перегрева обмоток.

Допустимая нагрузка при снижении давления водорода для этих генераторов устанавливается заводом-изготовителем или определяется испытанием на нагрев. При повышении давления сверх нормы снижается надежность системы водородного охлаждения. Например, из-за вспучивания торцевых щитов может нарушиться работа уплотнений и появиться опасная утечка водорода, которая может вызвать пожар или взрыв.

Для предотвращения конденсации влаги на стенках газоохладителей температура точки росы водорода в корпусе генератора при рабочем давлении должна быть ниже, чем температура воды на входе в газоохладители, но не выше 15 °С. Последнее требование фактически определяет влагосодержание газа не более 12,8 г/м³. Повышение влажности водорода в генераторе при отсутствии течи воды в газоохладителях и применении для подпитки хорошо осушенного водорода может произойти только за счет попадания влаги вместе с воздухом из масла, сливающегося из уплотнений в сторону водорода.

Повышение влажности водорода снижает надежность и срок службы изоляции, вредно сказывается на механической прочности бандажей ротора, ограничивает снижение температуры холодного водорода в зимнее время из-за возможности конденсации влаги на стенках газоохладителей. Наконец, повышение вла-

госодержания в газе на 1 г/м^3 , увеличивая плотность газовой смеси, повышает вентиляционные потери в генераторе на $0,8... 1 \%$. Для снижения влагосодержания газа на электростанциях применяются холодильные установки.

Генераторы с поверхностным водородным охлаждением могут работать на воздушном охлаждении при сниженной нагрузке. Для генераторов с непосредственным охлаждением работа с нагрузкой на воздушном охлаждении недопустима, так как это может привести к перегреву и повреждению обмотки. Генераторы серии ТВФ должны быть переведены на водород до включения в сеть, а генераторы серии ТВВ и ТГВ при воздушном охлаждении могут работать на холостом ходу только без возбуждения и кратковременно. Чистота водорода в генераторе при давлении водорода до $0,05 \text{ МПа}$ должна быть не ниже 95% , при давлении $0,05 \text{ МПа}$ и выше в генераторах с косвенным охлаждением — 97% , а в генераторах с непосредственным охлаждением и синхронных компенсаторах — не ниже 98% .

Снижение чистоты водорода на 1% приводит к увеличению вентиляционных потерь на $10... 11 \%$. Например, в генераторе ТВФ-100-2 с давлением водорода $0,3 \text{ МПа}$ при снижении чистоты водорода только на 1% дополнительные потери за год составят не менее $200 \text{ МВт} \cdot \text{ч}$. В более мощных генераторах дополнительные вентиляционные потери при снижении чистоты водорода могут быть еще больше. Кроме того, снижение чистоты водорода приводит к ухудшению охлаждения или к образованию взрывоопасной смеси. При снижении чистоты водорода ниже нормы генератор должен быть продут путем выпуска из него водорода с пониженной чистотой и добавлением такого же количества чистого водорода из ресиверов или баллонов.

Автоматический контроль давления и чистоты водорода на работающей электрической машине с водородным охлаждением производится электрическим газоанализатором типа ТП-1120 и дифференциальным манометром.

Помимо автоматического контроля чистоты водорода производится контрольный химический анализ газа на специальном аппарате (типа ВТИ-2). Такой анализ проводит дежурный персонал один раз в сутки на подстанциях и электростанциях (с постоянным дежурным персоналом) и два раза в неделю — на подстанциях, обслуживаемых оперативными выездными бригадами. Показания электрического газоанализатора сверяют с результатами химического анализа.

Следует учитывать, что водород в машине должен быть сухим (относительная влажность — не выше 85% при рабочем давлении). Влажность водорода контролируют по психрометру не реже одного раза в неделю. Если влажность водорода повышается, ее замеры производят ежедневно.

5.4. Допустимые перегрузки генераторов

Генераторы и синхронные компенсаторы в аварийных условиях разрешается кратковременно перегружать по токам статора и ротора согласно техническим условиям на поставку, а если в них такие указания отсутствуют, то кратность перегрузки по току статора, отнесенному к номинальному току, определяют по табл. 5.1.

Генераторы и синхронные компенсаторы с косвенным охлаждением обмоток допускают перегрузку по току возбуждения, которая определяется допустимой перегрузкой статора.

Допустимая перегрузка генераторов и синхронных компенсаторов с косвенным охлаждением обмоток по току возбуждения определяется кратностью тока, отнесенного к номинальному току ротора, указанного в табл. 5.2.

Содержание кислорода в корпусе генераторов не должно превышать $1,2 \%$, а в бачке продувки — 2% . Несоблюдение этого требования резко увеличит опасность образования в генераторе взрывоопасной смеси. Поэтому, если содержание кислорода достигает значений, близких к предельно допустимым, производят продувку генератора чистым водородом, как и при снижении чистоты водорода.

Все генераторы допускают работу с номинальной мощностью при изменении напряжения в пределах $\pm 5 \%$ от номинального и при допустимых в эксплуатации изменениях частоты. Наибольшая сила тока ротора в одном из трех режимов по напряжению ($95, 100$ и 105% от $U_{\text{ном}}$) принимается за номинальный ток ротора по ГОСТ 189—74.

Таблица 5.1

Кратность перегрузки обмотки статора генератора при различной продолжительности нагрузки

Продолжительность перегрузки, мин, не более	Кратность перегрузки статора генератора и синхронных компенсаторов по току при охлаждении обмотки		
	с косвенным охлаждением обмотки статора	с непосредственным охлаждением	
		водой	водородом
60	1,1	1,1	—
15	1,15	1,15	—
6	1,2	1,2	1,15
5	1,25	1,25	—
4	1,3	1,3	1,2
3	1,4	1,35	1,25
2	1,5	1,4	1,3
1	2,0	1,5	1,5

**Допустимые кратность и продолжительность перегрузки
по току ротора генераторов**

Продолжительность перегрузки, мин, не более	Кратность перегрузки	
	ТВФ, кроме ТВФ-120-2	ТВГ, ТВВ (до 500 МВт включительно), ТВФ-120-2
60	1,06	1,06
4	1,2	1,2
1	1,7	1,5
1/2	2,0	—
1/3	—	2,0

Длительно допустимое отклонение напряжения не должно превышать $\pm 10\%$ от номинального. При отклонении напряжения свыше $\pm 5\%$ от номинального полная мощность генератора уменьшается согласно указанию завода-изготовителя или на основании испытания.

Повышение напряжения более чем на 5% от номинального связано с повышением тока возбуждения и магнитной индукции генератора, что вызывает повышенный нагрев стали статора, возрастание дополнительных потерь в роторе и конструктивных элементах статора.

Чтобы не превысить нагрев обмотки ротора и стали статора сверх допустимого в эксплуатации, нагрузка генератора при повышении напряжения на 5% должна понижаться.

Уменьшение мощности генератора при снижении напряжения более чем на 5% от номинального может быть вызвано тем, что повышать силу тока более чем на 5% от номинального не допускается.

Повышение напряжения более чем на 10% не допускается из-за резкого усиления местных перегревов активной стали сердечника статора в результате роста магнитного потока рассеивания.

Перегрузка роторов с непосредственным охлаждением снимается автоматически.

При авариях в энергосистеме длительность перегрузок генераторов и синхронных компенсаторов ограничивается недопустимостью перегрева обмоток по условию сохранения электрических и механических свойств изоляции; превышением температуры меди обмотки и бочки ротора, не вызывающим остаточных деформаций витков; недопустимостью закипания дистиллята в обмотке.

5.5. Перевод генератора с воздуха на водород и с водорода на воздух

Чтобы не допустить образования взрывоопасной смеси, перевод генератора с воздуха на водород и обратно выполняют с предварительным вытеснением из него воздуха и водорода двуокисью углерода или азотом. Замену одного газа другим можно выполнять циклами или порциями. Для этого вначале необходимо впустить в генератор заменяющий газ, поднимая давление газа в генераторе до верхнего предела $0,03 \dots 0,05$ МПа, затем выпустить в атмосферу заменяемый газ или его смесь из генератора, снижая давление до нижнего предела $0,01 \dots 0,02$ МПа, потом вновь впускать вытесняемый газ и т.д. Рациональнее эту операцию выполнять не циклами, а непрерывно. При этом продолжительность операции сокращается в два раза.

На вытеснение воздуха двуокисью углерода при неподвижном роторе расходуется $1,3 \dots 1,5$ объема статора, а при вращающемся роторе — $1,8 \dots 2$ объема.

Двуокись углерода в генератор для вытеснения воздуха подают от централизованной установки или от баллонов.

При отсутствии централизованной установки в целях уменьшения скорости испарения двуокиси углерода и замедления охлаждения баллонов рекомендуется разряжать столько баллонов одновременно, сколько их можно подключить к коллектору (см. рис. 4.24). При этом, чтобы не допустить подъем давления в коллекторе выше $0,5 \dots 0,6$ МПа, вентили на баллонах открывают медленно, каждый раз понемногу. Когда вентили на всех баллонах окажутся открытыми полностью, а давление газовой смеси в генераторе несмотря на это не поднимается, разряженные баллоны заменяют полными.

Первый отбор пробы газовой смеси на анализ из водородного коллектора выполняют после выпуска в генератор двуокиси углерода в количестве $1,3$ объема статора при неподвижном роторе и $1,8$ объема статора при вращающемся роторе.

После того как содержание двуокиси углерода в газовой смеси генератора достигнет не менее 85% , вытеснение водорода заканчивают и продувают осушитель водорода, поплавковый гидрозатвор, бачок продувки и все импульсные трубки путем выпуска газовой смеси из них. Смесь газов, содержащая не менее 85% двуокиси углерода, не будет взрывоопасной в присутствии водорода.

Если применен азот, то вытеснение воздуха считается законченным после того, как содержание кислорода в газовой смеси снизится до 3% .

Для вытеснения двуокиси углерода водородом водородный коллектор генератора при помощи схемной перемычки соединяют с линией от водородной или электролизной установки, а коллектор двуокиси углерода с атмосферной трубой.

При открытых вентилях на водородной линии и коллекторе в генератор подают водород. Одновременно открывают вентили на линии, соединяющей коллектор двуокиси углерода с атмосферной трубой, двуокись углерода в смеси с воздухом и водородом выпускают из генератора.

Контроль за вытеснением двуокиси углерода водородом при вращающемся с номинальной частотой роторе рекомендуется вести по дифференциальному манометру. При чистоте водорода 90 % включается автоматический газоанализатор и из вентиля на коллекторе двуокиси углерода отбирают первую пробу газовой смеси для химического анализа.

При неподвижном роторе контроль за вытеснением двуокиси углерода водородом ведут по результатам химического анализа проб, отбираемых из коллектора двуокиси углерода, начиная с того момента, когда в генератор будет введено водорода не менее 1 объема статора. Вытеснение двуокиси углерода водородом считается законченным при достижении номинальной чистоты водорода.

По достижении необходимой чистоты водорода в генераторе должны быть продуты осушитель водорода, поплавковый гидрозатвор, бачок продувки и все импульсные трубки.

Вытеснение водорода двуокисью углерода практически не отличается от вытеснения воздуха углекислотой. Вытеснение водорода считается законченным при содержании окиси углерода в газовой смеси, отобранной из водородного коллектора, не менее 85 % при вращающемся роторе и не менее 95 % при неподвижном роторе.

Первый анализ газа в водородном коллекторе рекомендуется выполнять после ввода в генератор двуокиси углерода в количестве, равном 1,1... 1,2 объема статора при неподвижном роторе и 2 объемам — при вращающемся роторе.

Вытеснение двуокиси углерода воздухом выполняют так же, как и водородом, с той лишь разницей, что перемычка между водородным коллектором и водородной линией снята, а между водородным коллектором и линией сжатого воздуха она установлена. Вытеснение двуокиси углерода воздухом считают законченным, когда анализ пробы газа из углекислотного коллектора покажет полное отсутствие в нем двуокиси углерода.

5.6. Обслуживание системы водяного охлаждения обмоток

Попадание воздуха или водорода в систему водяного охлаждения обмоток может привести к образованию газовых пробок в головках и каналах проводников стержней обмотки, что нарушит нормальную циркуляцию охлаждающего конденсата и вызовет сильный и быстрый перегрев проводников.

Для вытеснения воздуха из водяной системы ее заполняют конденсатом при открытых дренажах на напорном и сливном коллекторах обмотки, на теплообменниках и фильтрах. Система считается заполненной лишь после прекращения выделения пузырьков воздуха из контрольных дренажных трубок обмотки статора.

Персонал должен два раза в смену осматривать газовую ловушку (рис. 5.3), подключенную к сливному коллектору через постоянно открытый вентиль, для контроля за появлением газа в конденсате. При появлении газа в ловушке проводят его химический анализ. Если после выпуска газа из ловушки она вновь заполняется газом или если анализ покажет, что в ловушку попадает водород, наблюдение за генератором усиливают.

Содержание водорода в конденсате измеряют каждый час. Более часто контролируют температуру стержней и отсутствие воды в корпусе генератора. При первой возможности, но не позднее чем через 5 сут, генератор необходимо остановить для выяснения и устранения причины неплотности.

Попадание воздуха в систему чаще всего происходит через сальники насосов. В этом случае целесообразно подвести к уплотнениям сальников насосов конденсат из напорной линии. Заполнить систему водяного охлаждения конденсатом предпочтительнее не насосом, а по дополнительной перемычке от магистрали обессоленной воды в течение 40... 45 мин. Открывать напорную задвижку после включения насоса следует медленно.

При появлении в корпусе генератора небольшого количества воды (до 500 см³ за смену) ее необходимо слить и проверить наличие воды в газоохладителях.

Если вода накапливается вновь, значит, появилась утечка в системе водяного охлаждения обмотки. В этом случае, а также при появлении большого количества воды генератор должен быть немедленно разгружен и отключен от сети.

Для контроля за циркуляцией конденсата по всем параллельным ветвям под клинья в пазах статора заложены термосопротивления, которые при повышении температуры сверх 75 °С подают сигнал. При появлении сигнала нагрузка генератора должна быть уменьшена настолько, чтобы температура снизилась до 75 °С. При первой возможности генератор останавливают для выяснения причины повышения нагрева.

Если уменьшением нагрузки снизить нагрев не удастся, генератор должен быть немедленно разгружен и отключен от сети. Такие же меры должны быть при-

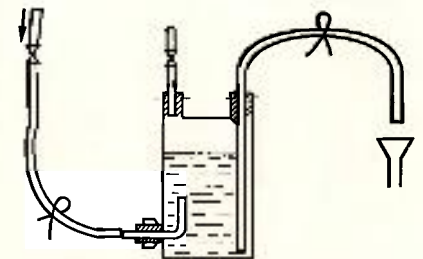


Рис. 5.3. Газовая ловушка

Щетки для электрических машин (ГОСТ 24689–85Е)

Группа	Рекомендуемая марка щеток	Плотность тока в щетках, А/см ²	Окружная скорость контактных колец и коллекторов	Область применения
Графитные	ГЗ	11	25	Генераторы и двигатели с облегченными условиями коммутации
Электрографитированные	ЭГ-4	12	40	Генераторы и двигатели со средними и затрудненными условиями коммутации
	ЭГ-8	10	40	
	ЭГ-14	11	40	
	ЭГ-71	12	40	
	ЭГ-74	15	50	
Металлографитные	ЭГ-85	15	50	Генераторы низкого напряжения
	МГ-2	20	20	
	МГ-4	15	20	
	МГ-64	25	25	

няты, если разница в показаниях отдельных термометров сопротивления под клиньями в пазах статора превысит 20 °С.

При снижении сопротивления конденсата до 75 кОм/см конденсат необходимо заменить свежим. Если сопротивление конденсата повысится не удастся и оно продолжает снижаться, то при сопротивлении конденсата 50 кОм/см генератор должен быть разгружен и отключен от сети.

Работа генератора при отсутствии циркуляции конденсата запрещается во всех режимах, кроме режима холостого хода без возбуждения.

При снижении расхода конденсата на 25 % срабатывает предупредительная сигнализация, а на 50 % — аварийная. С момента подачи аварийного сигнала в течение 2 мин должна быть снята токовая нагрузка, а через 4 мин — и напряжение. Избыточное давление конденсата на входе должно поддерживаться в пределах (3±0,5) МПа. Температура входящего конденсата должна поддерживаться на уровне (40±5) °С, а температура выходящего конденсата не должна превышать 85 °С.

5.7. Обслуживание щеточных аппаратов

Искрение щеток (табл. 5.3) на коллекторе может перейти в круговой огонь, а на кольцах ротора — в короткое замыкание между кольцами. Таких тяжелых последствий можно избежать, если работу щеточных аппаратов будет проверять не только в дневное время специально выделенный монтер, но и регулярно сменный персонал при приеме и в течение смены. Все замеченные неисправности в работе щеточных аппаратов должны устраняться по возможности немедленно или в кратчайший срок.

Существует несколько причин искрения щеток на кольцах ротора.

Недостаточное нажатие щеток. Давление пружин на все щетки должно быть одинаковым. В щеткодержателях (рис. 5.4), устанавливаемых на кольцах ротора, сжатие пружины и ее давление на щетку по мере уменьшения длины щетки уменьшается. Поэтому периодически необходимо восстанавливать нормальное давление пружин на щетки путем перемещения нажимной планки 1 на одну, а если требуется, то и на большее число прорезей в стойке 2 щеткодержателя.

Плохая шлифовка щеток. Если поставить щетки без подгонки к поверхности кольца, то они будут касаться кольца не всем сечением, а частично. Плотность тока в уменьшенной поверхности соприкосновения будет выше допустимой, что и вызовет искрение. Поэтому при замене щеток рабочая поверхность новых щеток должна быть подогнана (пришлифована) к поверхности

кольца на остановленном генераторе. Ток ротора в этом случае до полной шлифовки щеток в процессе работы генератора поддерживают меньше номинального.

Если кольца на рабочей поверхности щеток не имеют винтовых канавок, то на рабочей поверхности щеток должны быть выполнены ножовочным полотном диагональные прорези глубиной 6...8 мм (рис. 5.5).

Подгорание рабочей поверхности колец. Подгорание щеток устраняют шлифовкой колец наждачной бумагой. По окончании шлифовки все щетки поочередно вынимают из щеткодержателя и очищают от попавших на рабочую поверхность абразивных частиц путем снятия небольшого слоя с рабочей поверхности ножом.

Заедание части щеток в щеткодержателях. Заедание щетки приводит в тому, что по мере ее износа она перестает касаться кольца и ток переходит на другие щетки, вызывая их перегрузку. Чтобы щетка не застревала в щеткодержателе, зазор между ней и стенками щеткодержателя должен быть не более 0,1...0,3 мм. Большой зазор также недопустим, так как он будет приводить к перекоосу и застреванию щетки.

Применение щеток различных марок или характеристик. Удельное сопротивление щеток различных марок неодинаково. При низ-

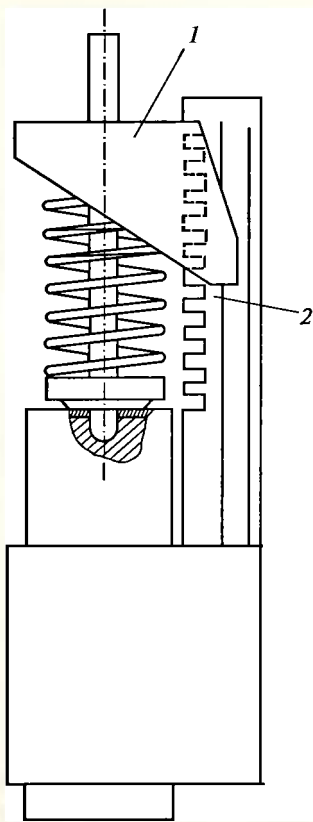


Рис. 5.4. Щеткодержатель на кольцах ротора:

1 — нажимная планка; 2 — стойка

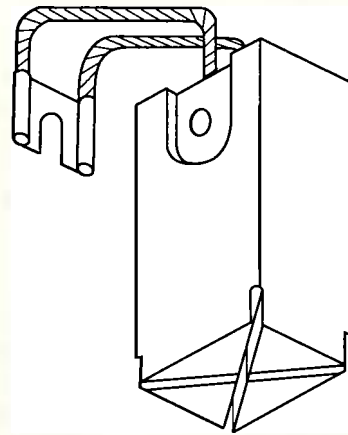


Рис. 5.5. Расположение прорезей на щетках

ком качестве щетки даже одной марки могут сильно отличаться по величине переходного сопротивления от медного поводка к щетке. Щетки с меньшим сопротивлением будут перегружаться и искрить. Поэтому желательно применять щетки одной партии и одного завода-изготовителя.

Попадание на кольца паров масла. Их появление может быть вызвано остановкой центробежного вентилятора, а если он продолжает работать, то попаданием воды в масло, сопровождающимся вспениванием или значительным повышением температуры масла.

Вибрация щеток. Она появляется из-за биения поверхности кольца в результате неравномерной выработки или по другим причинам.

Устранить вибрацию и искрение щеток, вызванные неравномерной выработкой колец, можно только путем проточки колец или обработки их вращающимся наждачным кругом. Шлифовка колец наждачной бумагой при большой неравномерной их выработке, если и устранил искрение, то ненадолго, так как при этом биение поверхности кольца уменьшится незначительно.

Вибрация щеток может быть вызвана и вибрацией конца вала ротора вместе с кольцами. Более сильную вибрацию в этом случае имеет кольцо, расположенное дальше от подшипника генератора. Именно такое кольцо, как правило, имеет большую выработку независимо от того, какую полярность — положительную или отрицательную — оно имеет. Вибрация щеток может появиться и при удовлетворительном состоянии поверхности колец из-за чрезмерного давления на них пружин. Поэтому в случае замены щеток целесообразно давление на них перед пуском генератора устанавливать минимальное и только после увеличения частоты вращения ротора до минимальных оборотов довести его до нормального.

Искрение щеток на коллекторе возбуждателя. Как и на кольцах, оно может быть вызвано указанными ранее причинами. Но в отличие от искрения на кольцах щетки на коллекторе могут искрить и по другим причинам: из-за выступания коллекторного миканита, неудовлетворительной наладки коммутации, при слабом креплении коллекторных пластин, появлении ненадежного контакта, витковом замыкании в обмотке главных и дополнительных полюсов. Устранить искрение на коллекторе значительно труднее, чем на кольцах.

На коллекторах возбуждателей отечественных генераторов применяют электрографитированные щетки марок ЭГ-4, ЭГ-8, ЭГ-14, ЭГ-74 (по мере перечисления твердость щеток и их коммутационная способность увеличиваются). На возбуждателях ВТ-450-3000, имеющих тяжелые условия коммутации, применяют разрезные щетки, которые обладают повышенным сопротивлением уравнительному току и лучшим контактом между щеткой и коллектором.

В щеткодержателях (рис. 5.6), устанавливаемых на возбуждателях, давление пружин на щетки не регулируют, так как по мере износа щеток оно изменяется незначительно.

Особенность искрения щеток на коллекторе состоит в том, что, возникнув, например, из-за несвоевременной замены изношенных щеток, оно может не прекратиться и после того, как причина искрения будет устранена. Объяснить это можно тем, что при длительном искрении на коллекторных пластинах и на рабочей поверхности щеток появляются подгары (окислы меди и слой графита), которые увеличивают переходное сопротивление между щетками и коллектором и не позволяют обеспечить работу щеток без искрения. При незначительном подгорании достаточно подгоровшую поверхность щеток удалить ножом или обработать наждачной бумагой, что допускается только при полной уверенности в том, что пластины подгорели.

При появлении искрения щеток на кольцах ротора или на коллекторе по отсутствию нагрева поводков щеток и самих щеток необходимо установить, какие щетки не несут нагрузки, а затем поднятием их за поводки проверить, не заклинились ли они в

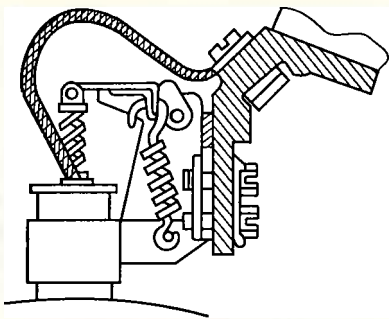


Рис. 5.6. Щеткодержатель на коллекторе

щеткодержателе. Заклинивание должно быть устранено. Если сильно искрящая щетка имеет и сильный нагрев поводков, то не следует пытаться заменить ее новой или усиливать давление на нее пружины. Часто искрение щеток вызывается их перегрузкой. Дополнительное давление еще больше увеличит перегрузку и искрение щетки, а снятие ее для замены может резко усилить искрение других щеток. Давление пружины надо увеличить только на те щетки, где оно

незначительно. Изношенные щетки необходимо заменить новыми. На щетках, имеющих износ на глубину прорезей на рабочей поверхности эти прорезы следует восстановить.

При сильном искрении целесообразно до устранения причин снизить, насколько это возможно по режиму, силу тока ротора. При сильном искрении на коллекторе, угрожающем перейти в круговой огонь, следует перейти на работу генератора от резервного возбудителя.

5.8. Обслуживание возбудителей

Надзор и уход за работой электромашинных возбудителей практически не отличается от обслуживания других электрических машин. Однако при этом необходимо учитывать некоторые особенности. Часто термометры, с помощью которых определяют температуру холодного и горячего воздуха, отсутствуют и контроль за нагревом возбудителя приходится вести на ощупь. При этом не учитывают, что в отличие от других машин воздух под обшивкой возбудителя не циркулирует. Даже при нагреве возбудителя до появления запаха горелой изоляции температура обшивки не превышает 50...55 °С. Поэтому контроль за нагревом возбудителей должен вестись только по термометрам и тепловизорам.

При осмотре электромашинных возбудителей проверяют работу системы смазки подшипников и нагрев возбудителя. Допустимая температура нагрева обмоток возбудителей составляет 70 °С, стали и коллектора — 80 °С.

Контроль за работой систем бесщеточного возбуждения (БЩВ) ведут по измерительным приборам и сигнальной аппаратуре, размещенной на панели автоматического регулятора возбуждения. При

осмотре проверяют положение сигнальных устройств, реле, переключателей, а также состояние системы охлаждения тиристоров. Для их нормальной работы требуется свободный приток охлажденного воздуха.

Система БЩВ снабжена защитой от внутренних КЗ в цепях ротора и защитой тиристорного преобразователя от сверхтоков. При явлении неисправности в системе возбуждения сигналы передаются на щит управления. С получением любого сигнала неисправности в системе возбуждения персонал обязан согласно инструкции принять меры к выяснению причины и устранению неисправности. Во всех случаях потери генератором возбуждения и безуспешных попыток его восстановления машину следует отключить от сети, так как, потребляя реактивную мощность, она увеличивает потери в сети и понижает напряжение на шинах ближайшего распределительного устройства.

Контрольные вопросы

1. В каких случаях и как производится проверка совпадения фаз и исправность схемы синхронизации?
2. Каков порядок включения генераторов в сеть способом точной синхронизации и самосинхронизации?
3. В каких случаях и для каких машин допускается применять способ самосинхронизации?
4. Как зависят длительно допустимые токи статора и ротора от температуры охлаждающей среды?
5. Почему необходимо поддерживать номинальные параметры водорода по давлению, чистоте, влажности (температуре точки росы) и содержанию кислорода?
6. Почему при повышении или понижении напряжения более чем на 5 % от номинального должна быть снижена полная мощность генератора?
7. Чем ограничивается работа турбогенераторов в режиме слабого возбуждения?
8. По отношению к какому току дается кратность допустимой перегрузки и почему? В каких случаях кратность перегрузки следует определять по отношению к длительно допустимому току при фактической температуре охлаждающей среды?
9. Чем опасен асинхронный режим работы генераторов при потере возбуждения? В течение какого времени и с соблюдением каких условий он допускается?
10. Какие существуют способы контроля за появлением водорода в водяной системе генераторов с водяным охлаждением обмоток?
11. Каков порядок перевода генератора с рабочего возбудителя на резервный и обратно?

РЕМОНТ ГЕНЕРАТОРОВ И СИНХРОННЫХ КОМПЕНСАТОРОВ

6.1. Объем и периодичность ремонта. Подготовка к ремонту

Типовой объем капитального ремонта включает в себя разборку и сборку генератора с выемкой или без выемки ротора; осмотр, чистку и проверку всех доступных деталей и узлов, в том числе возбuditеля с полной его разборкой; разборку и ремонт оборудования выводов и ячейки машины, масляной системы, систем газоохлаждения и водяного охлаждения генератора и обмоток; проведение испытаний и измерений; устранение всех выявленных неисправностей.

Как правило, в ходе капитального ремонта производится проточка колец ротора и коллектора возбuditеля.

При необходимости в период капитального ремонта выполняются также некоторые специальные виды работ: замену дефектных стержней обмотки статора, устранение витковых замыканий в обмотке ротора, замену колец ротора и роторных бандажей, реконструкцию уплотнений вала ротора и др.

Капитальный и текущий ремонт генераторов должен совмещаться с капитальным и текущим ремонтом турбин. Капитальный ремонт турбогенераторов мощностью до 100 МВт должен проводиться один раз в 3...5 лет; турбогенераторов мощностью более 100 МВт — один раз в 3...4 года; синхронных компенсаторов и гидрогенераторов — не чаще чем один раз в 5 лет.

Ремонт впервые введенных в работу турбогенераторов, гидрогенераторов и синхронных компенсаторов, включая усиление крепления лобовых частей и перекалиновку пазов статора, проводится не позднее чем через 8000 ч работы. Такое требование вызвано тем, что в начальный период работы происходит интенсивный износ частей и деталей в процессе приработки, подсушка изоляции и крепежных деталей, что может привести к ослаблению их креплений. Кроме того, большая часть дефектов, допущенных при изготовлении деталей, проявляется именно в начальный период работы машины.

Перед остановкой генератора на капитальный ремонт необходимо измерить вибрацию всех подшипников и крестовин при различных нагрузках и на холостом ходу с возбуждением и без воз-

буждения. Если генератор имеет недопустимо высокую вибрацию и в ходе предварительного исследования установлено, что для ее устранения требуется балансировка ротора, то ее желательно выполнить до вывода турбины в ремонт, так как по окончании ремонта времени на балансировку и последующую сборку торцевых крышек и масляных уплотнений обычно не остается. По тем же причинам целесообразно до вывода в ремонт турбины выполнить проточку и шлифовку колец, а также уплотняющих дисков на валу ротора.

Для проверки состояния изоляции подшипников и уплотнений со стороны возбuditеля необходимо измерить напряжение на валу, определить утечку газа и выявить все неплотности, обратив особое внимание на узлы, не разбираемые при ремонте.

После отключения генератора от сети при номинальной частоте его вращения следует измерить сопротивление изоляции обмотки ротора мегомметром. При пониженном сопротивлении изоляции измерение продолжается и в процессе снижения частоты вращения ротора до полной остановки. Если при этом сопротивление изоляции обмотки ротора восстановится до нормального значения, то ненадежное место в изоляции, вероятнее всего, находится в верхней части обмотки под клином или роторным бандажом.

Чтобы проверить наличие в обмотке ротора витковых замыканий, определяют сопротивление обмотки при различных напряжениях переменного тока, изменяемого в пределах от 0 до 220 В. Измерения выполняют при номинальной частоте вращения и по мере ее снижения.

По результатам измерения строят график зависимости сопротивления от напряжения и частоты вращения. Более плавное изменение значения сопротивления по сравнению с ранее проведенными измерениями или графиками однотипных генераторов будет свидетельствовать о наличии витковых замыканий в обмотке.

Объем текущего ремонта определяют с учетом состояния генератора. Как правило, в ходе текущего ремонта производится чистка щеточных аппаратов на кольцах ротора и возбuditеля, замена изношенных щеток, осмотр и чистка доступных без вскрытия частей и деталей, аппаратуры системы возбуждения, АГП, высоковольтной аппаратуры.

При необходимости, производят чистку газоохладителей, теплообменников, фильтров, камер и аппаратуры системы охлаждения, вскрытие и ремонт масляных уплотнений вала ротора, устранение утечек водорода, осмотр и чистку лобовых частей обмотки и выводов статора.

Текущий ремонт генератора выполняют, как правило, по мере необходимости, но не реже одного раза в год.

6.2. Разборка и сборка генератора

Перед разборкой и снятием частей и деталей генератора необходимо убедиться в наличии маркировки на них и отсоединяемых концах кабеля. В случае отсутствия ее необходимо нанести для обеспечения правильности сборки. Если концы кабеля на щитке зажимов или внутри возбuditеля будут перепутаны, это приведет к

отказу в работе возбuditеля генератора. Изменение порядка расположения деталей на роторе или якоре возбuditеля может привести к нарушению балансировки и появлению вибрации.

В современных турбогенераторах торцевые крышки имеют выступающие внутрь ребра жесткости и диффузоры. Центр тяжести крышек смещен от рымов внутрь генератора. При снятии таких крышек при помощи крана и троса, закрепленного на рымах, в момент отжатия их из заточки они рывком перейдут в наклонное положение и могут повредить при этом диффузором изоляцию лобовых частей обмотки статора. Чтобы не допустить повреждения обмотки заводом предусмотрена подвеска к крышке противовеса в виде цилиндра с песком.

На станциях для снятия крышек генератора типа ТВФ-100 применяют более удобное приспособление в виде скобы (рис. 6.1). Скоба 2, изготовленная из двутавровой балки, прикреплена к торцевой крышке 1 при помощи четырех болтов. Два верхних болта ввертываются в гайки 3, привариваемые к крышке. Для двух нижних болтов 5 использованы отверстия в крышке, предназначенные для крепления корпуса уплотнения. Нижняя половина крышки при по-

мощи монтажного полукольца и двух крюков крана вначале перемещается по расточке корпуса статора на место верхней половины крышки и только после этого при помощи скобы снимается с генератора.

Вывод ротора из статора и ввод его обратно — наиболее ответственные операции по разборке и сборке генератора. Масса ротора в крупных генераторах достигает нескольких десятков тонн. Поэтому при выводе и вводе ротора необходимо непрерывно следить за наличием зазора между ним и статором. Все перемещения ротора должны производиться плавно, без рывков. При резких перемещениях неизбежны качания ротора, которые могут привести к задеванию его за статор и, как следствие, повреждению обмотки.

Трос, применяемый для выемки ротора, не должен касаться поверхностей скольжения на шейке вала и дисков для уплотнений, вентиляторов, контактных колец, токопроводов и роторных бандажей. Как в процессе вывода и ввода, так и по окончании операции, недопустимо опускать ротор на бандажи, вентиляторы, контактные кольца и токопроводы.

После выемки ротор должен быть уложен на клетки из деревянных брусков или укороченных шпал, укладываемых под нерабочие части вала или под бочку ротора. В верхних брусках клетки должны быть сделаны выемки под вал или бочку ротора.

Для предохранения ротора от повреждения возможности скольжения троса в местах захвата ротора под трос должен быть подложен картон или транспортерная лента. На роторе с непосредственным охлаждением, имеющим пазовые клинья с выступающими заборниками и выпусками, для предохранения клиньев от повреждений в местах захвата тросом между пазами закладываются рейки из твердых пород дерева. До прижатия тросом рейки закрепляются резиновым шнуром и затем шпагатом. Поверх реек укладывается плотный картон толщиной не менее 2 мм и затем листовая сталь и тонкие доски, уменьшающие скольжение троса.

Перед выводом ротора и после ввода его специальным щупом (рис. 6.2) измеряют зазоры между ротором и статором с обеих сторон сверху, внизу, слева и справа. При измерении зазора необходимо следить за тем, чтобы раздвижные пластинки щупа не опирались на пазовые клинья, а на поверхности зубцов статора и ротора не было наплыва лака.

Зазоры в диаметрально противоположных точках не должны отличаться от среднего значения более чем на 10 % для турбогенераторов с косвенным охлаждением, более чем на 5 % — для турбогенераторов с непосредственным охлаждением и более чем на 20 % — для генераторов, если заводом-изготовителем не указаны меньшие размеры. Значительная несимметричность зазоров может привести к появлению вибрации и повышенному нагреву поверхно-

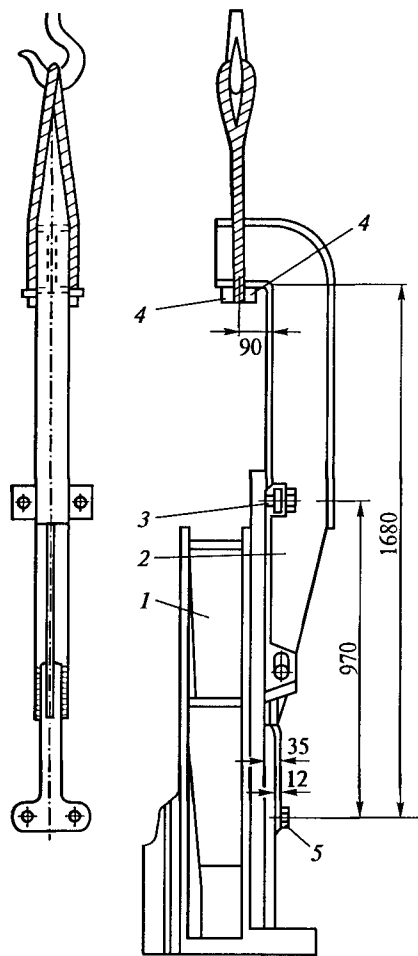


Рис. 6.1. Скоба для снятия торцевых крышек статора, имеющих смещенный центр тяжести:

1 — торцевая крышка; 2 — скоба; 3 — гайки; 4 — ограничитель; 5 — нижние болты

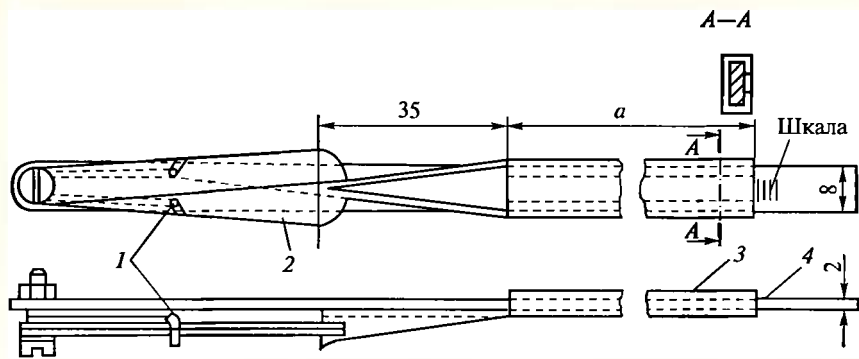


Рис. 6.2. Щуп для измерения зазора между ротором и статором:

1 — пружина; 2 — раздвижные пластины; 3 — ползун с клином; 4 — полюсы

сти ротора. Поскольку по окончании центровки ротора изменять их положение уже нельзя, несимметричность зазоров устраняют путем перемещения статора. Следует, однако, учитывать, что изменение положения статора относительно ротора способно нарушить зазоры между диффузором и вентилятором ротора, между маслоуловителями уплотнений и валом ротора и т.д., что может потребовать больших работ по смещению относительно торцевых крышек диффузоров и корпусов уплотнений. Поэтому перемещение статора должно производиться только после повторного измерения зазоров между ротором и статором и только в случае, если несимметричность зазоров превосходит допустимую.

Вывод ротора из статора для турбогенераторов мощностью 50 МВт и выше производится в порядке, показанном на рис. 6.3. После снятия возбудителя и торцевых крышек при помощи крана приподнимают вал ротора со стороны возбудителя, под вал устанавливают опорную балку и опускают на нее ротор. Затем удаляют вкладыш и стул подшипника со стороны возбудителя и делают настил из досок или деревянных брусьев, на который укладывают направляющие из стальных брусьев или рельсов.

В верхнюю часть воздушного зазора между ротором и статором заводят стальной лист толщиной 10...12 мм, изогнутый по окружности активной стали статора, затем опускают нижнюю часть зазора и закрепляют тросом для предохранения от перемещения во время вывода ротора. На некоторых станциях стальной лист заводят сразу в нижнюю часть расточки статора. Но для этого приходится подвешивать ротор на крюк крана и временно удалять опорную балку.

На направляющие со стороны возбудителя устанавливается тележка, на которую опускают и закрепляют полукольцами вал ротора. Уровень направляющих должен быть таким, чтобы ротор зани-

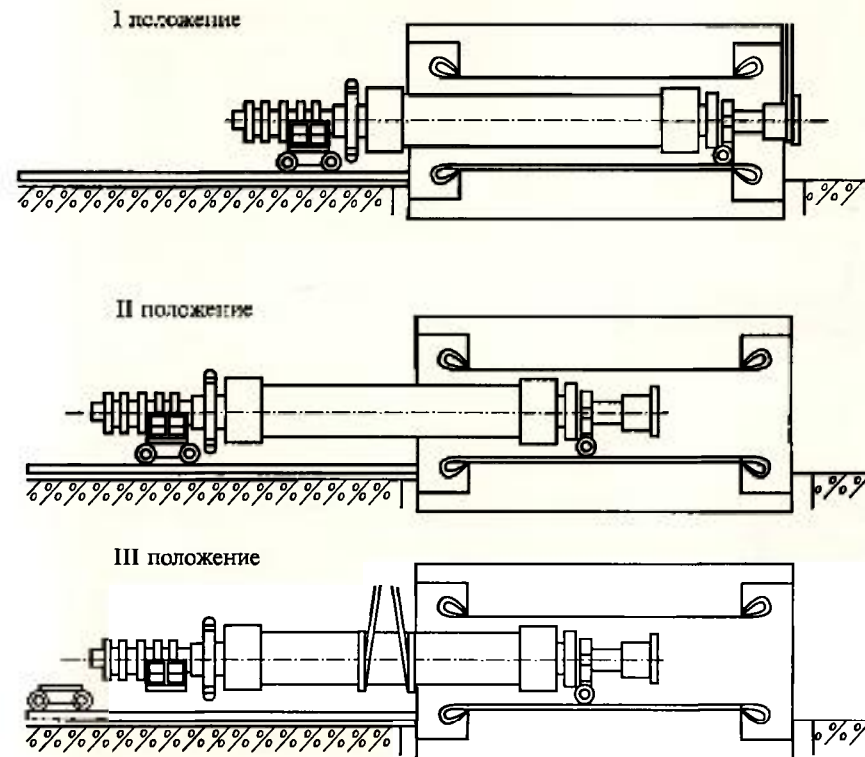


Рис. 6.3. Вывод ротора из статора с помощью тележки

мал concentричное положение относительно статора. Далее закрепляют однороликовую тележку на валу ротора между вентилятором и вкладышем подшипника со стороны турбины. Ротор со стороны турбины поднимают краном за полумуфту и удаляют нижнюю половину вкладыша подшипника. При помощи тали или лебедки путем перемещения моста крана в сторону возбудителя выдвигают ротор из статора на 400...500 мм больше половины длины его бочки, пока трос, на котором подвешен ротор, не коснется корпуса генератора. Подвесив ротор за бочку тросами на крюк крана и добиваясь при подъеме горизонтального его положения, ротор окончательно выводят из статора. Для устойчивости ротора в горизонтальном положении между петлями троса, охватывающими бочку ротора, должно быть не менее 500...700 мм.

Для разборки некоторых генераторов указанным способом дополнительно удлиняют вал ротора со стороны турбины, что несколько сокращает расстояние, на которое тележка перемещается по листу, уложенному в расточку статора.

Описанный способ разборки требует установки опорной балки и заводки стального листа в расточку статора. Эти операции неудобны и требуют тяжелого физического труда. К тому же при заводке листа не исключена возможность повреждения активной стали статора. Перемещение тяжелого ротора на роликах сравнительно небольшого диаметра осуществляется с помощью тали или лебедки.

На некоторых станциях при выводе ротора из статора генераторов с водородным охлаждением вместо громоздкой балки применяют простое и удобное приспособление для подвески ротора к корпусу статора (рис. 6.4), состоящее из стального стропа 3, талрепов 2 и проушин 1. Для крепления проушин к корпусу статора используют отверстия и болты, предназначенные для крепления торцевых крышек. Талрепы служат для регулировки положения подвешенного ротора относительно статора. Если сделать дополнительные отверстия в проушинах, то одно и то же приспособление можно использовать для разборки и сборки различных типов генераторов.

Применение телескопического удлинителя (рис. 6.5) облегчает вывод и ввод ротора. В заводском удлинителе ротора генератора ТВФ-100, имеющем длину 1000 мм, удалена крестовина жесткости и вместо нее вставлена выдвижная труба длиной 1360 мм. При выдвижении трубы общая длина удлинителя увеличивается до 1860 мм, что обеспечивает вывод ротора из статора на необходимое расстояние без применения стального листа, заводимого в статор, и второй тележки.

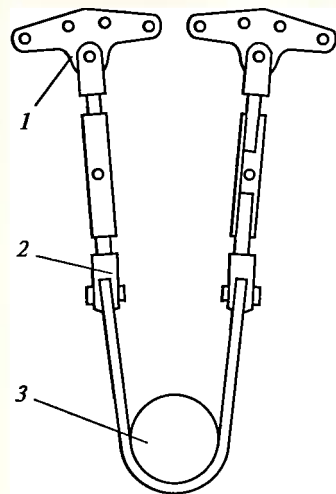


Рис. 6.4. Приспособление для подвески ротора при выводе из статора:
1 — проушина; 2 — талреп; 3 — стальной строп

Вывод ротора при помощи указанных приспособлений выполняют в следующем порядке. Вал ротора со стороны возбуждателя приподнимают краном на 5...8 мм и при помощи приспособления подвешивают к корпусу генератора. Стул заднего подшипника удаляют и ротор опускается на тележку, установленную на рельсы. Приспособление для подвески ротора переносят на сторону турбины. Вал ротора со стороны турбины на стропах подвешивают на крюк крана, а ротор выдвигают из статора настолько, чтобы можно было вставить удлинитель ротора с убранной внутрь выдвижной трубой. Выдвижение ротора выполняют перемещением крана в сторону возбужде-

ля и одновременно вращением колес тележки ломами.

При помощи крана подают удлинитель и прикрепляют его болтами к полумуфте ротора. Затем ротор выдвигают на 1000 мм и подвешивают на приспособлении. Из удлинителя выдвигают внутреннюю трубу, ротор строят на крюк крана за конец этой трубы (рис. 6.6, а) и выводят из статора еще на 800 мм. После этого ротор строят за середину бочки (рис. 6.6, б) и полностью выводят из статора. Ввод ротора в статор выполняют в обратном порядке.

Существует множество вариантов выполнения работ по выводу и вводу ротора турбогенератора. Например, на одной из станций необходимо было заменить полумуфту на роторе генератора Т6-2 с выводом ротора без разборки турбины, так как к началу

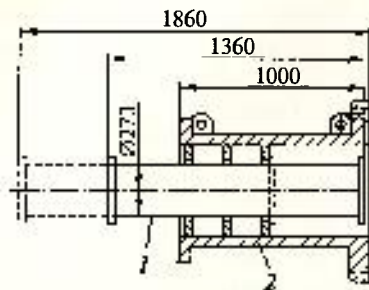


Рис. 6.5. Телескопический удлинитель ротора:

1 — шток; 2 — цилиндр

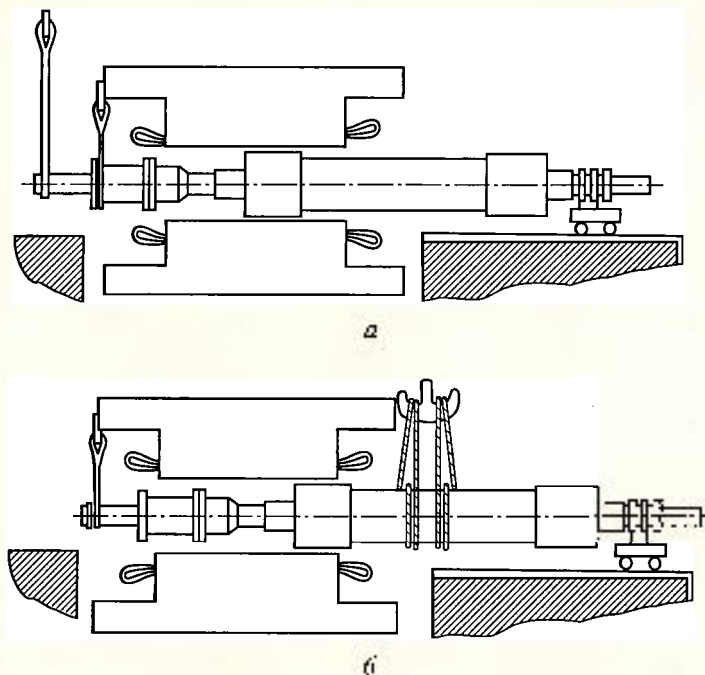


Рис. 6.6. Вывод ротора из статора при помощи телескопического удлинителя:

а — за конец трубы; б — за середину бочки

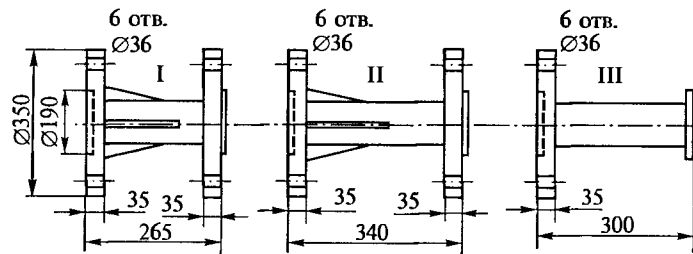


Рис. 6.7. Отличительная технология вывода ротора

проведения непланового ремонта генератора турбина была в хорошем состоянии.

В принятой технологии ремонта вывод ротора с помощью удлинителя выполнялся при разобранной турбине. Для сокращения срока ремонта был предложен и изготовлен трехступенчатый удлинитель (рис. 6.7), который позволил вывести ротор генератора при соблюдении основного условия: бандажные кольца ротора не должны воспринимать нагрузки от соприкосновения с активной сталью статора.

Заводской удлинитель разрезали на две части. На первой ступени использовали заводской диск, остальные диски изготовили непосредственно на станции. Третья ступень была выполнена так же, как и первые две.

Сначала ротор вывели в расточку статора до полумуфты, к которой крепится первая ступень удлинителя, затем вторая и третья ступени. После вывода средней части бочки ротора его стропили и выводили из расточки статора. Ввод ротора выполняли в обратном порядке.

При установке торцевых щитов генераторов с водородным охлаждением очень важно не допустить неплотностей в разъемах между корпусом и торцевыми щитами и между их половинками, так как для устранения неплотностей в этих местах, как правило, приходится повторно разбирать уплотнения и снимать щиты. Поэтому при наличии утечек водорода через разъемы во время ремонта следует проверить плотность прилегания плоскостей разъема без установки в канавки резинового шнура и без сильной затяжки болтов. Плотности, превышающие 0,05 мм, устраняют шабрением плоскостей прилегания на щитах.

Поврежденный или деформированный резиновый шнур в уплотняющих канавках должен быть заменен на новый, но того же сечения и марки. Например, в организациях Мосэнерго эти шнуры во всех случаях заменяют при ремонте генераторов, так как их качество после работы определить невозможно.

Уплотняющие канавки перед укладкой нового шнура очищают от старого клея и протирают бензином. Шнур закрепляют в канав-

ках резиновым клеем № 88. После установки половинок щитов их вначале плотно стягивают и только потом окончательно прикрепляют к корпусу генератора. В противном случае в разъеме между половинками может образоваться щель. Непосредственно перед установкой торцевых щитов выполняют заключительный осмотр лобовых частей статора и зазора между статором и ротором. При сборке торцевых щитов необходимо измерять зазоры между ними и вентиляторами, которые должны быть в пределах, указанных в заводских формулярах.

6.3. Ремонт статора

Ремонтные работы начинают с осмотра статора со стороны расточки и спинки. Легким постукиванием проверяют, плотно ли закреплены распорки в вентиляционных каналах, не ослаблены ли клинья в пазах, прочно ли закреплены нажимные пальцы, создают ли они необходимое давление на крайние пакеты активной стали, особенно если зубцы разрезные, нет ли следов местного нагрева стали в виде цветных потеков или темных пятен.

Если клинья в пазах имеют слаbinу, что чаще всего обнаруживается в первые годы после монтажа и ввода генератора в работу, необходимо произвести перекалиновку пазов статора. Неплотная расклиновка статора может привести к вибрации стержней в пазах, истиранию и пробую их изоляции. Уплотнение посадки клиньев выполняют добавлением под них полосок из электрокартона. Клинья в пазах должны устанавливаться так, чтобы их скосы напротив вентиляционных каналов способствовали движению газа.

Плотность прессовки стали проверяют ножом: при плотной прессовке нож не должен входить между листами при нажатии на него. Ослабление прессовки стали можно обнаружить также по наличию на поверхности расточки или спинки статора налета ржавчины (красноватой пыли), которая появляется от контактной коррозии вибрирующих листов. При обнаружении местных ослаблений прессовки, следов нагрева, свежих вмятин или забоин активной стали следует произвести внеочередное испытание ее на нагрев. Если при испытании будут обнаружены местные повышенные нагревы, то после ремонта это испытание следует повторить, чтобы убедиться в устранении дефекта.

В ходе осмотра изоляции обмотки проверяют, нет ли трещин или вспучивания изоляции стержней в вентиляционных каналах и в местах выхода стержней из паза, не имеется ли следов перегрева изоляции головок, нет ли механических повреждений на изоляции лобовых частей, не попадает ли на обмотку масло, не ослабло ли крепление и нет ли провисания лобовых частей. При наличии в статоре пыли, грязи или масла его очищают и проти-

рают. Если ротор не вынимали, то у статора осматривают только его лобовые части, спинку и проверяют воздушный зазор между ротором и статором.

При обнаружении следов перегрева хотя бы одной из головок лобовых частей обмотки статора необходимо проверить состояние всех соединений прибором типа КВТ-2 или путем прощупывания их при прогреве постоянным током от постороннего источника. Дефектные соединения должны быть надежно перепаяны твердым припоем.

Ослабление крепления лобовых частей необходимо устранять путем добавления или замены прокладок, подтягиванием болтов, заменой шпигатных бандажей. Чтобы не деформировать лобовые части при перебандажировке, следует устранить слабины в распорках. Все устанавливаемые на обмотку детали из электрокартона, дерева, шпигата должны быть пропитаны лаком, например № 447.

Попавшую на обмотку грязь удаляют деревянными или другими неметаллическими лопатками, а масло — тряпками, смоченными в бензине.

После очистки от масла, грязи или при неудовлетворительном состоянии лакового покрова обмотку с помощью пульверизатора покрывают эмалью ГФ-92ХС. Без необходимости покрывать обмотку лаком не следует, так как увеличение толщины слоя лака ухудшает ее охлаждение.

В генераторах с водородным охлаждением проверяют крепление фланцев статорных выводов к выводной плите и уплотняющих гаек на их стержнях. Целесообразно хотя бы на одном из выводов проверить состояние внутренних уплотняющих резиновых прокладок. Если они затвердели, то проверку выполняют на всех выводах. Затвердевшие резиновые прокладки должны быть заменены, так как во время работы генератора они могут вызвать появление больших утечек водорода в камеру выводов. Так, в организациях Мосэнерго резиновые прокладки меняют при каждом капитальном ремонте генератора.

Очистку водяных камер и трубок у газоохладителей от грязи и отложений осуществляют следующим образом. Органические отложения внутри трубок удаляют шомполами с ершами с последующей продувкой сжатым воздухом или влажным паром под давлением 0,3... 0,5 МПа. Затвердевшие в трубках неорганические отложения удаляют промывкой 2... 3 % раствором соляной кислоты с последующей промывкой водой. Для этого крышки газоохладителей устанавливают на место, газоохладители вынимают из корпуса статора и монтируют замкнутую схему для прокачки раствора кислоты насосом.

Масло и грязь, скопившиеся на наружных оребренных поверхностях трубок, удаляют промывкой их горячей водой или влажным паром. При необходимости дополнительно применяют со-

довый раствор или керосин с последующей промывкой горячей водой.

Для очистки, опрессовки и обеспечения возможности осмотра спинки статора встроенные газоохладители вынимают из корпуса статора.

После установки газоохладителей на место следует убедиться в надежности перекрытия резиновыми манжетами зазоров между газоохладителем и корпусом статора, по которым горячий газ мог бы проходить, минуя газоохладитель, ухудшая тем самым охлаждение генератора.

Резиновые прокладки, предотвращающие выход водорода наружу через зазор между корпусом и охладителем, имеющие хотя бы неглубокие трещины или потерявшие эластичность, должны быть заменены новыми. При вертикальном расположении газоохладителей, когда на нижние прокладки возможно попадание масла, целесообразно изнутри генератора дополнительно с резиновой прокладкой положить прокладку из пластика.

Газоохладители испытываются давлением воды, равным двукратному номинальному, но не ниже 0,3 МПа при воздушном охлаждении и 0,5 МПа — при водородном. В ходе испытания, продолжающегося 10 мин, не должно быть снижения давления воды в газоохладителе и течи. Трубки, имеющие течь, забивают металлическими пробками с обоих концов. В каждом охладителе в соответствии с заводской инструкцией может быть заглушено не более 5... 15 % трубок.

У генераторов с водяным охлаждением проверяют плотность обмотки вместе с коллекторами и соединительными шлангами, вначале опрессовкой воздухом при избыточном давлении 0,3 МПа, а затем опрессовкой водой при давлении 1,0 МПа.

Плотность обмотки при опрессовке воздухом признается удовлетворительной, если в течение 3 ч в отсоединенной от компрессора обмотке не будет обнаружено падение давления по ртутному петлевому затвору. В случае падения давления с помощью течеискателя или мыльного раствора определяется место утечки, которая должна быть устранена. При обнаружении течи в месте соединения элементарных проводников стержня с наконечником неисправность устраняют пайкой твердым припоем П_{ср}-15. Плотность обмотки проверяют водой в течение 24 ч. При проверке не должно быть просачивания воды из обмотки, коллекторов, шлангов и мест их соединения.

В ходе ремонта статора проверяют отсутствие обрывов в цепи термометров сопротивления, состояние их изоляции, надежность крепления датчиков и проводников, протягивают болтовые соединения на выводном щитке. Кроме того, проверяют цепи и приборы измерения температур вне генератора. Все дефекты, не требующие выемки стержней, должны быть устранены.

6.4. Ремонт ротора

При осмотре вынутого ротора проверяют, не ослабли ли клинья в пазах, нет ли на носиках и остальной поверхности роторных бандажей, на крайних клиньях в пазах и поверхности зубцов подгара или цветных потеков, указывающих на местные перегревы, нет ли налета ржавчины у посадочных мест бандажных и центрирующих колец, указывающих на ослабление посадки и наличие контактной коррозии, не сместились ли роторные бандажи или пазовые клинья.

Поверхность бандажных и центрирующих колец и места изменения сечения вала ротора зачищают до блеска, осматривают с помощью лупы и проверяют цветной дефектоскопией или ультразвуковым методом контроля для обнаружения трещин, глубина которых должна быть не более 12... 15 мм или 30 % от критического размера дефекта (50 мм).

Проверка крепления вентиляторов осуществляется путем проверки вентиляционных лопаток с помощью дефектоскопа. Затем измеряют глубину выработки и бой контактных колец, проверяют надежность крепления выступающих краев изоляции под кольцами и изоляцию токоподводов. Изоляцию очищают от пыли и покрывают лаком.

В ходе ремонта проверяют состояние шеек и дисков уплотнения на валу. При наличии на зубцах, бандажных и центрирующих кольцах ротора трещин, подгаров, цветных потеков, следов контактной коррозии бандажи подлежат снятию для более тщательного обследования и ремонта. Бандажи снимают также для удаления алюминиевых седел с лобовых частей обмотки ротора в генераторах с водородным охлаждением ранних выпусков, для установки изолирующих прокладок под носик бандажа, в случае ремонта обмотки ротора.

Бандажное кольцо снимают при помощи приспособления, один из вариантов которого показан на рис. 6.8, *а*. Для снятия бандаж прогревают до температуры 200... 300 °С. Нагрев бандажей выполняют также при помощи охлаждаемого водой индуктора переменного тока.

Индукционный способ обеспечивает более равномерный нагрев бандажа, удобство и большую безопасность, поэтому второй способ предпочтительнее. Контроль за температурой бандажа ведут с помощью термощупа или термокарандашей.

Для снятия бандажа с заточки используют гидродомкрат грузоподъемностью 50... 100 т. В процессе нагрева бандажа домкрат создает и поддерживает стягивающее усилие, контролируемое по манометру домкрата. Как только бандажное кольцо сдвинется с места, нагрев прекращается и бандаж, поддерживаемый краном, стягивается с заточки и лобовых частей.

Снятие бандажного кольца для его последующего контроля может повлечь за собой изменение податливости повторно используемых изоляционных сегментов, установленных при посадке бандажного кольца на вал ротора, перекосы колец, нарушение расположения масс. По различным оценкам, до 60 % снятых в капитальный ремонт бандажных колец признаются годными к дальнейшей работе без каких-либо дополнительных операций. Таким образом, операция снятия и посадки бандажных колец оказывается часто излишней.

Перед посадкой бандаж нагревают до температуры 230... 250 °С. В конце нагрева расширение бандажа в посадочных местах контролируют шаблонами из стальных прутков диаметром 8... 10 мм, имеющих длину, превышающую диаметры посадочных мест на бочке ротора и центрирующем кольце на 0,4... 0,6 мм. Когда диаметры обоих посадочных мест на бандажном кольце достигнут необходимой величины и шаблоны в этих местах будут проходить свободно, прогрев прекращают, бандаж краном заводят на лобовую часть обмотки ротора и с помощью заворачивания гаек тяг дотягивают до рабочего положения (рис. 6.8, *б*).

Если перед ремонтом из-за выработки на кольцах наблюдались вибрация и искрение щеток, а также если замером, который следует произвести при вращении ротора валоповоротным устрой-

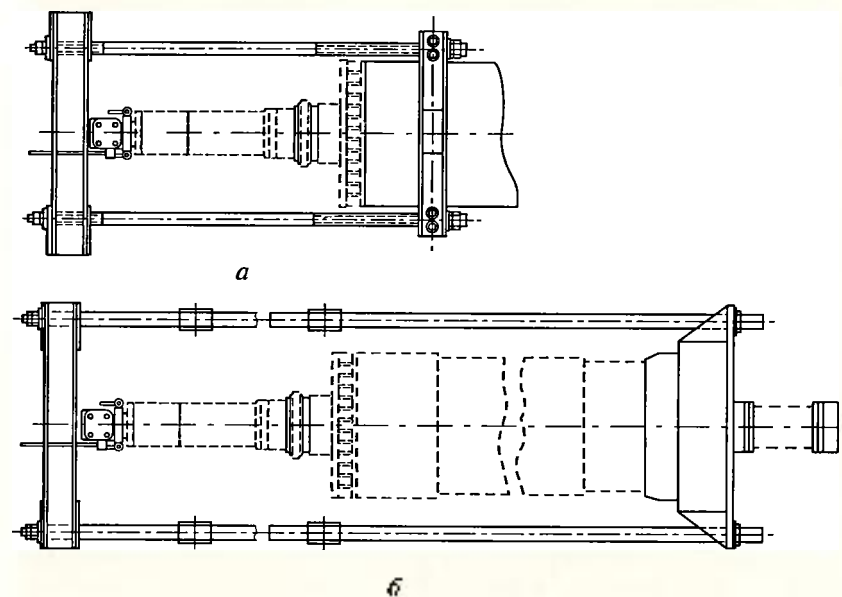


Рис. 6.8. Приспособление для снятия (*а*) и установки (*б*) бандажных колец ротора турбогенератора

ством непосредственно перед выводом генератора в ремонт, будет обнаружен «бой» колец, равный 0,1 мм, то кольца должны быть проточены и отшлифованы. При меньшем «бое» можно ограничиться только шлифовкой. «Бой» колец при вращении ротора от валоповорота замеряют индикатором. Если кольца имеют на поверхности вентиляционные канавки, то «бой» колец определяют по «бою» щетки, устанавливаемой в щеткодержателе и прижимаемой к кольцу пружиной. Для этого индикатор устанавливают таким образом, чтобы его измерительный штифт надавливал на тыльную поверхность щетки.

6.5. Ремонт масляных уплотнений

Перед остановкой генератора с водородным охлаждением для ремонта следует проверить отсутствие водорода в масле, сливаемом из опорных подшипников, превышение температуры баббита относительно масла, поступающего на уплотнения (не должно быть выше 15...20 °С), суммарный расход масла в сторону водорода (не должен быть выше 3...5 л/мин в зависимости от типа генератора), отсутствие масла в корпусе генератора и признаков низкой подвижности вкладышей.

Причинами попадания масла в корпус генератора могут быть: увеличение слива масла из уплотнений в сторону водорода при заедании вкладыша; высокий перепад давления масла и водорода в уплотнениях, в которых масло отжимает вкладыш от упорного диска; увеличение зазоров между маслоуловителями и валом; неплотность в разьемах между корпусом уплотнения и маслоуловителями или между половинками маслоуловителей; засорение отверстий в маслоуловителях, через которые масло должно стекать в камеру уплотнений.

Недопустимое превышение температуры баббита чаще всего является результатом неправильного шабрения, износа или повреждения рабочей поверхности вкладыша, неудовлетворительного состояния диска на валу ротора, попадания с маслом в зазор между вкладышем и диском мелкого грата от сварки, мелкой стружки, не удаленной после обработки вкладыша, ржавчины, а также частиц затвердевшего лака. Кроме того, повышенный нагрев баббита может появиться при неравномерном давлении пружин, низкой подвижности вкладыша и чрезмерно высоком давлении прижимающего масла.

Низкая подвижность вкладышей обнаруживается по резким колебаниям температуры баббита и расхода масла в сторону водорода и по выбросам водорода в картеры опорных подшипников, вызывающим иногда веерообразный выброс масла из подшипников. Этот дефект может быть вызван малым зазором между корпу-

сом и вкладышем, неудовлетворительной шлифовкой рабочей поверхности корпусов уплотнений и центрирующих поясков вкладышей, выработкой углублений в шпоночной канавке, наличием вмятин на стаканчиках пружин, слишком сильным сжатием уплотняющего резинового шнура ввиду малого сечения канавок, выдавливанием шнура в зазор между корпусом и вкладышем, если зазор недопустимо велик, сильным загрязнением масла.

После ремонта маслопроводов, подающих масло на уплотнения, необходимо их тщательно очистить и прокачать маслом, миная уплотнения, по временной перемычке в течение 6...8 ч. Подачу масла периодически следует прекращать и затем возобновлять толчком.

После сборки уплотнений проверяют подвижность вкладышей и автономность камер двухпоточных уплотнений. При этом промывают уплотнения маслом при отжатых вкладышах.

До пуска генератора производится опрессовка генератора с проверкой отсутствия фреона в сливных камерах уплотнений со стороны воздуха.

6.6. Ремонт возбuditеля

При ремонте возбuditеля, как правило, коллектор должен быть проточен, если «бой» его поверхности превышает 0,05 мм, а также если на нем образовались хотя и равномерные по окружности, но глубокие (не более 0,2...0,3 мм) кольцевые выработки. При меньшей глубине кольцевых равномерных выработок неровности целесообразно удалить шлифовкой, чтобы не допустить искрения под щетками при перемещении якоря в осевом направлении.

«Бой» коллектора измеряют индикатором часового типа при вращении ротора генератора и якоря возбuditеля валоповоротным устройством. Чтобы избежать резких колебаний стрелки индикатора, ввиду наличия промежутков между пластинами целесообразно измерительный стержень индикатора установить на тыльную поверхность щетки, вставленную в щеткодержатель и прижимаемую к коллектору пружиной.

Проточку коллектора возбuditеля с двумя подшипниками, как правило, выполняют на токарном станке. При этом якорь устанавливают так, чтобы «бой» шеек вала не превышал для тихоходных машин 0,04...0,05 мм, а для машин на 3000 об/мин — 0,02 мм. Наилучших результатов можно достичь при применении резбовых резцов с напаянными пластинами из твердых сплавов с углом заточки 60...80°. Скорость резания выбирают такой, чтобы вибрация станка была минимальной. Коллектор допустимо протачивать только до минимального диаметра, определяемого заводом-изготовителем с учетом механической прочности и ухудшения ком-

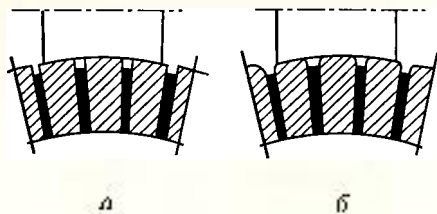


Рис. 6.9. Состояние поверхности коллекторных пластин: *a* — после правильной шлифовки; *b* — после неправильной

мутации из-за увеличения числа пластин, перекрываемых щетками. Поперечная подача резца за один оборот коллектора должна быть не более 0,1 мм. При снятии последнего слоя глубина резания еще более уменьшается.

Продолжительная шлифовка коллектора наждачной бумагой без колодки приводит к тому, что кромки пластин «заваливаются» и щетки касаются пластин только в средней части (рис. 6.9).

Для хорошо налаженного возбудителя это не имеет большого значения. Если же на коллекторе наблюдается искрение или предстоит настройка коммуникации, то «заваливание» кромок пластин затруднит устранение искрения или приведет к неточной настройке. Для уменьшения «заваливания» кромок пластин шлифовку коллектора наждачной бумагой целесообразно выполнять с применением деревянной колодки, подогнанной по поверхности коллектора, или специальным абразивным бруском на бакелитовой основе. Рабочая поверхность такого бруска при шлифовке быстро приобретает форму поверхности коллектора, благодаря чему «заваливание» пластин исключается.

Окончательная шлифовка при ремонте и шлифовка на работающем возбудителе должна производиться стеклянной наждачной бумагой, так как карборундная пыль от обычной наждачной бумаги может привести к замыканию между коллекторными пластинами. Кроме того, карборундные абразивные материалы более жесткие, чем стеклянные, они легко вьедаются в медь, при работе возбудителя не разрушаются, а углубляются в коллектор. Стеклянные зерна разрушаются и удаляются с коллектора легче.

При ремонте возбудителя выступающие части миканита между коллекторными пластинами должны быть устранены и утоплены на глубину 1,5...2 мм. Если производится проточка, то устранение выступа миканита коллектора целесообразно выполнить до проточки (продороживание). В противном случае в результате снятия слоя меди миканит может выступить на поверхность коллектора. Кроме того, в этом случае на поверхности коллектора могут появиться царапины и глубокие риски, что потребует его повторной шлифовки.

Данную операцию выполняют приспособлением с фрезой, вращаемой от электродвигателя, на одинаковую глубину по всей длине коллектора, не оставляя миканит у стенок пластин (рис. 6.10).

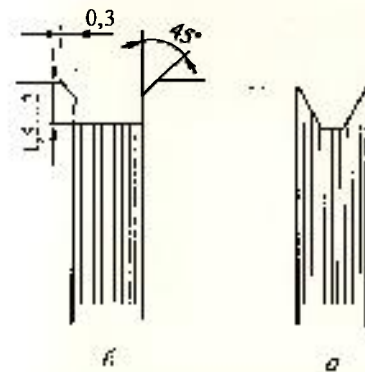


Рис. 6.10. Правильное (*a*) и неправильное (*b*) продороживание коллектора

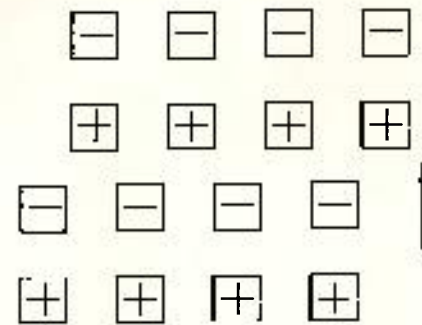


Рис. 6.11. Правильное расположение щеток на коллекторе

Щеточная траверса возбудителя должна быть собрана так, чтобы щеточные ряды располагались строго параллельно коллекторным пластинам, а разность расстояний между ними, измеренная по окружности коллектора, не превышала 1 мм.

Для обеспечения равномерного слоя политуры и равномерного износа поверхности коллектора размещение щеток на коллекторе производится, как показано на рис. 6.11. За щеткой одной полярности должна следовать щетка другой полярности. Вторая пара щеток по отношению к предыдущей паре размещается с некоторым сдвигом по образующей коллектора, чтобы политурой и износом были охвачены и промежутки между щетками первой пары.

Если возбудитель работает без искрения, то при его ремонте следует стремиться к сохранению воздушных зазоров под полюсами такими, какими они были до разборки (даже если они окажутся несимметричными). Следует учитывать, что на заводе зазоры под полюсами выверяются по контрольному валу (рис. 6.12), который необходимо иметь и на станции.

При ремонте они обычно замеряются непосредственно между полюсами и якорем. Наличие неровностей или напылов лака на поверхности якоря и полюса может исказить результат замера. Кроме того, не исключено, что некоторая неравномерность зазоров могла быть специально допущена на заводе для получения симметричности магнитной системы.

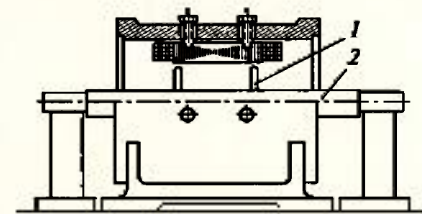


Рис. 6.12. Контрольный вал для проверки зазоров под полюсами: 1 — штифт на резьбе; 2 — контрольный вал

Симметричность магнитной системы имеет важнейшее значение для работы возбудителя без искрения. Ее проверяют измерением сопротивления обмоток каждого главного и дополнительного полюсов переменному току или измерением падения напряжения на обмотках полюсов при одном значении силы тока. На обмотку возбудителя плавно подают напряжение 220 В, а на дополнительную обмотку — 20...30 В. Магнитная система симметрична, если разница в падении напряжения не превышает 1...1,5%. Если она больше и возбудитель искрит, то необходимо восстановить симметричность системы путем замены магнитных прокладок, как правило, под немагнитными полюсами или изменением величины воздушных зазоров.

Наладка коммутации, обеспечивающая надежную работу возбудителя без искрения, производится на заводе-изготовителе. На станции такая наладка осуществляется только в том случае, если обычные меры — проточка и шлифовка коллектора, установка новых щеток одной и той же марки, тщательное выравнивание расстояний между щеточными рядами по окружности коллектора, выверка установки щеток на нейтрали, восстановление симметричности магнитной системы — искрения не устранили.

6.7. Вибрация электрических машин и ее устранение

Вибрация электрических машин может возникнуть: из-за механической неуравновешенности роторов; несимметрии электромагнитных сил; неправильной центровки валов турбин и генераторов или нарушения ее из-за тепловых деформаций, а также из-за осадки фундамента, неправильной сборки или износа деталей соединительной муфты между генератором и турбиной; износа или неправильной шайровки подшипников; появления трещин в сварке фундаментной плиты и т. д.

Вибрация может появиться также при тепловой нестабильности ротора. Вследствие температурной деформации обмоток, витковых замыканий или неравномерных потоков охлаждающего газа по вентиляционным каналам возникает неравномерный нагрев бочки ротора по окружности, что приводит к изменению упругой линии прогиба ротора и нарушению его уравновешенности. Например, для ротора длиной 8000 мм разность температур на противоположных образующих бочки всего лишь 2 °С приводит к прогибу ротора на 0,17 мм.

У крупных двухполюсных генераторов при недостаточной жесткости конструкции корпуса статора может возникнуть вибрация статора с частотой, равной двойной частоте сети. Характерным признаком такой вибрации является появление ее при подаче возбуждения на ротор.

6.8. Испытание обмоток повышенным напряжением промышленной частоты

Испытание обмоток повышенным напряжением промышленной частоты, проводимое по схеме, приведенной на рис. 6.13, считается основным и наиболее эффективным видом испытания изоляции. При этом поочередно испытывают изоляцию каждой фазы статора относительно корпуса и двух других заземленных фаз. В машинах, имеющих параллельные ветви, если их соединение выполнено без пайки, каждую параллельную ветвь испытывают отдельно при заземленных остальных ветвях и фазах.

Испытательная установка должна подключаться к источнику линейного напряжения (а не фазного). При фазном напряжении сети может содержаться третья гармоническая составляющая, вызывающая не отмечаемое по приборам повышение амплитудного значения испытательного напряжения. При линейном напряжении эта составляющая уничтожается. Напряжение, подаваемое на испытываемую обмотку, должно контролироваться с помощью трансформатора напряжения или статического киловольтметра, подключаемых параллельно обмотке. Разрядник защищает испытываемую обмотку от чрезмерно высокого напряжения, которое может появиться в результате неисправности в схеме или ошибки персонала.

Испытательное напряжение для генераторов, проходящих капитальный ремонт через два года и реже, принимается равным $1,7U_{ном}$. Продолжительность приложения полного испытательного напряжения — 1 мин.

Перед испытанием замеряют сопротивление изоляции каждой фазы относительно корпуса и двух других заземленных фаз и ко-

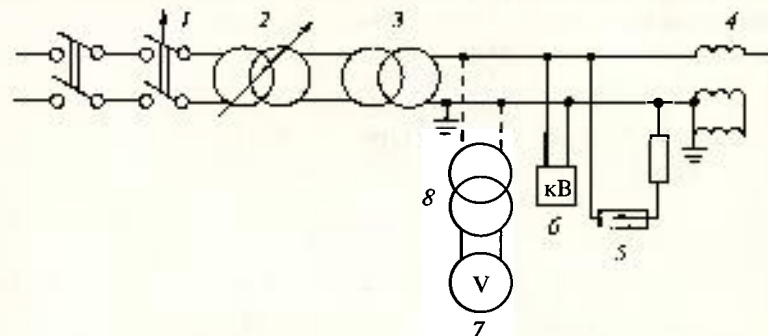


Рис. 6.13. Схема испытания обмотки статора повышенным напряжением промышленной частоты:

1 — автомат; 2 — регулировочный трансформатор; 3 — испытательный трансформатор; 4 — испытываемая обмотка; 5 — разрядник; 6 — киловольтметр; 7 — трансформатор напряжения с вольтметром; 8 — трансформатор напряжения

ОБСЛУЖИВАНИЕ И РЕМОНТ ЭЛЕКТРОДВИГАТЕЛЕЙ СОБСТВЕННЫХ НУЖД

эffiциент абсорбции. Определяют ток утечки при подаче на каждую фазу выпрямленного напряжения. После испытания повышенным напряжением промышленной частоты повторно замеряют сопротивление изоляции каждой фазы обмотки.

В целях повышения эффективности испытание обмотки рекомендуется проводить до ее очистки, а если машина увлажнена не сильно, то и до сушки. Такой порядок позволяет выявить сосредоточенные дефекты в изоляции. Однако применять его следует в разумных пределах. Недопустимо испытывать до сушки сильно увлажненные обмотки, например, когда нелинейность тока утечки более 3, и до очистки — сильно промасленные обмотки.

Испытание следует проводить в начале ремонта, чтобы в случае пробоя или выявления дефектных стержней иметь как можно больше времени для их замены. У генераторов с водяным охлаждением обмоток испытания повышенным напряжением переменного тока проводят только при наличии циркуляции воды через обмотку. Испытывать эти обмотки выпрямленным напряжением не разрешается.

Испытание обмоток генератора повышенным напряжением — исключительно ответственная операция. Это обусловлено большим ущербом, который может быть вызван в результате ошибочного пробоя изоляции обмотки при работе генератора после его ремонта.

Прежде чем подсоединить обмотку, целесообразно проверить установку для испытания подъемом напряжения на холостом ходу и отрегулировать при этом искровой промежуток в разряднике на срабатывание при напряжении, превышающем испытательное не более чем на 10 %. Только после этого можно приступить к испытанию обмотки.

Контрольные вопросы

1. В какие сроки и в каком объеме производятся капитальный и текущий ремонт генераторов и синхронных компенсаторов? Почему первый средний ремонт производится через один год после ввода машины в работу?

2. Каков порядок разборки и сборки генератора, в том числе выемки и ввода ротора?

3. На что следует обращать внимание при осмотре статора? Какие проверки при этом производятся?

4. На что следует обращать внимание при ремонте ротора и какие проверки при этом производятся?

7.1. Конструкции и назначение электродвигателей

Электродвигатели топливоподачи. Эти электродвигатели обслуживают механизмы разгрузки, транспортирования, дробления и подачи топлива в бункеры котельной. При полном заполнении бункеров запас топлива в них обеспечивает работу станции в течение нескольких часов. Поэтому нет необходимости в так называемом самозапуске этих двигателей после их кратковременного отключения. При остановке одного из звеньев топливоподачи автоматически останавливаются все предшествующие по ходу топлива звенья. Двигатели топливоподачи работают в сильно запыленной среде, поэтому они должны быть закрыты пыленепроницаемым корпусом, а при работе с топливом, дающим взрывоопасную пыль, — защищены от взрыва.

Электродвигатели пылеприготовления. Эти электродвигатели обслуживают систему размола топлива и подачи пыли в топку. Почти во всех схемах пылеприготовления и подачи пыли в котел имеются питатели сырого угля, мельничные вентиляторы, шнеки и питатели пыли. Эти механизмы составляют производственную линию и нуждаются в блокировке, как и звенья топливоподачи. При наличии бункеров пыли остановка любого из механизмов, за исключением питателей пыли и некоторых схем мельничных вентиляторов, не вызовет немедленной остановки котла, и поэтому их самозапуск не требуется. Двигатели пылеприготовления часто работают в условиях загрязненной среды и высокой температуры. На питателях пыли для обеспечения регулировки их производительности, как правило, устанавливаются двигатели постоянного тока, а на остальных — асинхронные короткозамкнутые. На мощных котлах для шаровых мельниц возможно применение синхронных двигателей, имеющих большой воздушный зазор между ротором и статором. Их применяют, как правило, из-за тяжелых пусковых условий.

Электродвигатели мазутных насосов. На тепловых станциях, работающих на мазуте или газе, двигатели топливоподачи и пылеприготовления отсутствуют. Вместо них на мазутных станциях используются двигатели мазутных насосов. Мазутные насосы, подающие мазут в котлы, должны обеспечивать самозапуск двигате-

лей и автоматическое включение двигателя резервного мазутного насоса.

Электродвигатели тягодутьевых устройств. Эти электродвигатели обеспечивают работу дымососов, отсасывающих из топки газы, образующиеся при сгорании топлива, и создающих разрежение в топке, и вентиляторов вторичного воздуха (дутьевых вентиляторов), подающих воздух в топку. Остановка дымососа или вентилятора приводит к прекращению работы котла, если на котле установлены один вентилятор и один дымосос, или к снижению его производительности до 70 %, если установлены два вентилятора и два дымососа на каждый котел. Кроме того, на пылеугольных котлах в большинстве случаев имеются вентиляторы горячего дутья, обеспечивающие подачу угольной пыли в котел. В некоторых случаях пыль в котел подается при помощи мельничного вентилятора. Работа вентиляторов горячего дутья и мельничных вентиляторов обеспечивается электродвигателями.

На мощных котлах для привода дымососов и вентиляторов применяются двухскоростные двигатели типа ДАЗО, имеющие две обмотки статора для разных частот вращения. При малой производительности котла включена обмотка, дающая низкую (первую) частоту вращения, а обмотка высшей (второй) частоты вращения отключена. Для увеличения производительности котла обмотка первой частоты вращения отключается и включается в работу обмотка второй частоты вращения.

Так как остановка двигателей тягодутьевых устройств приводит к нарушению нормального режима работы станции, то предусматривается их самозапуск. При длительном исчезновении или глубокой посадке напряжения должны отключаться от защиты минимального напряжения двигатели дутьевых вентиляторов и вслед за ними от блокировки двигателя мельничных вентиляторов и питателей пыли, так как их одновременное включение после длительного отсутствия напряжения может привести к взрыву в котле. При отключении последнего дымососа от блокировки отключаются дутьевые вентиляторы и вслед за ними остальные механизмы.

На котлоагрегатах, работающих в блоке с турбогенератором, дутьевые вентиляторы и связанные с ними технологической блокировкой другие механизмы отключаются не только при отключении последнего дымососа, но и при аварийном отключении генератора или закрытии стопорного клапана турбины, при срабатывании тепловой защиты блока от понижения или повышения температуры свежего пара, нарушения герметичности конденсатора или осевого сдвига турбины, при отключении всех питательных насосов, обеспечивающих этот котлоагрегат водой.

Для тягодутьевых устройств применяются двигатели в закрытом исполнении с подводом холодного воздуха. Подвод холодного воздуха из окружающей среды осложняет обслуживание двигате-

лей, так как при этом требуется вовремя закрывать и открывать шиберы на подводе воздуха. Несвоевременное закрытие шиберов в морозную погоду и при резких изменениях температуры наружного воздуха приведет к появлению инея в двигателе, конденсации влаги на обмотке и повреждению ее в момент включения. Двигатель может быть поврежден также из-за случайного попадания пара или воды в короба. Поэтому, если нет большой необходимости в подводе воздуха к двигателям по коробам, целесообразно от них отказаться.

Электродвигатели питательных насосов. Питательные насосы подают воду в котлы. Даже кратковременный (на 10...30 с) перерыв в работе этих насосов может привести к аварии котла, поэтому для блочных котлов предусматривается резерв питательных агрегатов. На случай отключения работающих питательных насосов или снижения давления питательной воды в магистральных трубопроводах по какой-либо причине предусмотрено автоматическое включение резервных питательных насосов. На крупных электростанциях с высоким давлением пара мощность двигателей питательных насосов достигает нескольких мегаватт. Такие двигатели (типа АТМ или АТД) снабжаются системой замкнутого охлаждения. На питательных насосах блоков мощностью 300 МВт применяются асинхронные двигатели мощностью 8 МВт с водяным охлаждением короткозамкнутой обмотки ротора. В некоторых установках для привода питательных насосов применяются также синхронные двигатели.

Электродвигатели конденсатных насосов. Эти электродвигатели приводят в движение насосы, откачивающие конденсат из конденсаторов турбин и подающие его в деаэраторы. При остановке конденсатного насоса конденсат начинает заполнять конденсатор, что влечет за собой снижение вакуума и необходимость остановки турбины. Во избежание этого устанавливаются два конденсатных насоса, предусматриваются их самозапуски и автоматическое включение резервного насоса. Для конденсатных насосов наряду с асинхронными двигателями с горизонтальным расположением ротора применяются двигатели вертикального исполнения. На теплогидроагрегатах турбинах кроме конденсатных насосов турбин устанавливают конденсатные насосы бойлеров, откачивающие конденсат из бойлеров. Требования к двигателям этих насосов аналогичны требованиям, предъявляемым к двигателям конденсатных насосов турбин.

Электродвигатели циркуляционных насосов. Эти электродвигатели относятся к числу важнейших агрегатов и их отключение влечет за собой срыв вакуума и аварийную остановку турбин. Поэтому должен быть обеспечен их самозапуск и АВР. На циркуляционных насосах наряду с обычными применяются двигатели вертикального исполнения.

Электродвигатели сетевых насосов. Сетевые насосы обеспечивают потребителей горячей водой. Требования к непрерывности работы этих агрегатов зависят от характеристики потребителей. Теплофикационная бытовая нагрузка допускает кратковременные перерывы без существенных последствий для теплоснабжения. В этом случае двигатели сетевых насосов не требуют самозапуска и могут отключаться при глубоких посадках напряжения от защиты минимального напряжения для облегчения самозапуска более важных двигателей. В некоторых случаях отключение сетевых насосов недопустимо из-за возможности повышения давления обратной магистрали и массового разрыва отопительных приборов из-за прекращения циркуляции сетевой воды.

На теплофикационных турбинах, работающих только на сетевой воде, сетевые насосы выполняют роль циркуляционных. В некоторых случаях сетевые насосы прокачивают воду через водогрейные (пиковые) котлы. В этих случаях требования к электродвигателям сетевых насосов в части надежности работы, самозапуска, АВР аналогичны требованиям, предъявляемым к электродвигателям циркуляционных насосов.

Помимо указанных насосов и вентиляторов на станции имеется большая группа механизмов меньшей мощности, работающих бесперебойно.

К таким механизмам относятся насосы газоохлаждения генераторов, масляные насосы водородного охлаждения генераторов и турбин, валоповоротное устройство турбин, насосы, подающие воду для охлаждения подшипников, двигатели-генераторы питателей пыли, резервные возбудители, насосы и вентиляторы охлаждения трансформаторов, некоторые насосы химической водочистки, пожарные насосы и другие механизмы. Для этой группы предусматривается автоматическое включение механизмов, находящихся в резерве. При аварийных положениях должен обеспечиваться их самозапуск. При наличии двух двигателей-генераторов питателей пыли их целесообразно использовать одновременно, даже в том случае, если по нагрузке было бы достаточно одного. Одновременная работа двух двигателей-генераторов обеспечивает деление щита пылепитателей на две полусекции, что повышает надежность работы.

На современных станциях управление котлоагрегатами и турбинами автоматизировано. Число задвижек и шиберов, имеющих электроприводы, на крупных станциях исчисляется тысячами единиц. Исчезновение напряжения на тепловых приборах, автоматике и электроприводе не раз приводило к аварии котлов и турбин. В связи с этим к надежности питания сборок задвижек и тепловой автоматики, а также к электроприводам задвижек предъявляются не менее высокие требования, чем к надежности питания основных двигателей котлов и турбин.

На станции имеются механизмы, которые допускают перерыв в работе, не вызывая нарушения нормального режима. К таким механизмам относятся компрессоры, дренажные насосы и насосы хозяйственного водоснабжения, вентиляторы, подающие чистый воздух в помещения, и др. Эта группа механизмов при аварийном положении отключается защитой минимального напряжения или блокировкой в цепи управления и в самозапуске не участвует.

На ГЭС двигатели собственных нужд обслуживают устройства управления турбинами, системы охлаждения и смазки подшипников и возбуждения. Наиболее существенное значение для бесперебойности работы станций имеют двигатели системы возбуждения генераторов в тех случаях, когда возбуждение выполнено по схеме выносных агрегатов (двигатель-генератор) при питании двигателя от системы собственных нужд. Для обеспечения устойчивости работы системы возбуждения при ее форсировании двигатель выбирают со значительным запасом мощности, так что в нормальном режиме он работает с недогрузкой. На низконапорных ГЭС насосы технического водоснабжения обеспечивают охлаждение и смазку подшипников и подпятников гидроагрегатов. На высоконапорных ГЭС техническое водоснабжение осуществляется отбором воды из верхнего бьефа без применения насосов.

Двигатели маслонапорных установок. Эти электродвигатели обеспечивают подачу масла в напорную часть установок. Масло является рабочей средой для системы регулирования и управления турбиной. Режим работы этих двигателей носит прерывистый, периодический характер, определяемый работой системы регулирования и управления и восполнением утечек масла из этой системы. При интенсивной работе системы (например, при сбросах нагрузки или пусках генератора) дополнительное количество масла в системах дают резервные масляные электронасосы, двигатели которых питаются обычно от общественных устройств собственных нужд. Резервные электронасосы маслонапорных установок включаются автоматически при понижении давления или уровня масла в масловоздушных котлах и от системы автоматического управления гидроагрегатом.

Для снабжения масловоздушных котлов воздухом предусматриваются компрессоры высокого давления, двигатели которых работают периодически и кратковременно из-за наличия в системе воздушоснабжения ресиверов. На станции обычно устанавливаются 2...3 компрессора, осуществляющих централизованное снабжение воздухом маслонапорных установок всех турбоагрегатов.

Компрессоры низкого давления обеспечивают воздухом системы торможения гидроагрегатов и хозяйственные нужды станции.

Двигатели этих компрессоров работают также периодически в зависимости от расхода воздуха на торможение и ремонтные работы.

Двигатели вспомогательных механизмов. Двигатели вспомогательных механизмов пожарного водоснабжения, насосов откачки турбинных камер, дренажных насосов, нагнетательной и вытяжной вентиляции, вентиляторов системы охлаждения трансформаторов по характеру работы мало отличаются от двигателей такого же назначения тепловых электростанций. Условия работы двигателей на гидростанциях более благоприятны, чем на тепловых станциях. Для всех механизмов гидростанций выбирают короткозамкнутые асинхронные двигатели.

7.2. Самозапуск электродвигателей

Кратковременное снижение или полное исчезновение напряжения на шинах собственных нужд, вызванное коротким замыканием или переключением на резервное питание из-за автоматического или ошибочного ручного отключения рабочего питания, ведет к снижению частоты вращения двигателей вплоть до полной остановки некоторых из них.

Для сохранения в работе основных агрегатов электростанции двигатели ответственных механизмов при этом не отключаются от шин. После устранения причины кратковременного нарушения электроснабжения они восстанавливают нормальную частоту вращения без вмешательства персонала. Такой процесс называется самозапуском.

Продолжительность самозапуска двигателей не должна превышать 30...35 с для станции среднего давления из-за опасности повреждения обмоток двигателей от перегрева; 20...25 с — для станции высокого давления с поперечными связями и 15...20 с — для блочных станций из-за возможности отключения котельных или блочных агрегатов технологической защитой при более продолжительном самозапуске.

При отключении питания напряжение на секции с неотключенными двигателями остается на 1...1,5 с за счет электромагнитной и кинетической энергии, запасенной двигателями, а при наличии синхронных двигателей — до 3 с. Участвующие в групповом выбеге двигателя механизмов с большим моментом инерции (вентиляторы, дымососы) работают в этом случае в режиме генераторов, отдавая часть энергии двигателям механизмов с меньшим моментом инерции, работающим в двигательном режиме.

На продолжительность самозапуска двигателей влияют длительность перерыва питания, параметры питающих трансформаторов или линий, суммарная мощность не отключаемых от секций двигателей и их нагрузка.

7.3. Допустимые режимы работы двигателей

Допустимые режимы при изменении напряжения. Двигатели допускают длительную работу с номинальной нагрузкой при повышении напряжения до 10 % и понижении до 5 % от номинального. При понижении напряжения на 5 % от номинального сила тока статора при номинальной нагрузке увеличивается на 5 % от номинального. Как следствие, возрастут потери в меди, но одновременно за счет снижения напряжения уменьшатся потери в активной стали. Поэтому суммарные потери в двигателе останутся примерно такими же, как и при номинальном напряжении.

При понижении номинального напряжения более чем на 5 % нагрузка двигателя должна быть ниже номинальной. Это объясняется тем, что повышение силы тока статора более чем на 5 % вызовет такое увеличение потерь в меди обмотки статора, которое не компенсируется снижением потерь в активной стали, и температура обмотки статора превысит максимально допустимую. К тому же понижение напряжения более чем на 5 % вызовет прямо пропорциональное увеличение токов статора и ротора, а увеличение в более высокой степени опасно. Чем ниже отношение максимального момента, развиваемого двигателем, к номинальному моменту, тем в большей степени будут расти токи статора и ротора при понижении напряжения. При больших снижениях напряжения вращающий момент двигателя, изменяющийся пропорционально квадрату напряжения, может стать меньше момента сопротивления механизма и двигатель затормозится до полной остановки.

При повышении номинального напряжения на 10 % сила тока статора должна быть, как правило, уменьшена на 10 % от номинального значения. При этом нагрузка на вал будет соответствовать номинальной. Увеличение температуры активной стали из-за повышения напряжения на 10 % опасности не представляет, а на обмотке оно отразится в меньшей степени, чем снижение ее нагрева в результате уменьшения тока статора. Повышение напряжения на двигателе более чем на 10 % от номинального не допускается из-за возможности перегрева активной стали, а для двигателей напряжением 3 кВ и выше и по надежности работы изоляции обмотки.

Допустимые режимы при изменении температуры входящего воздуха. Номинальной температурой входящего воздуха для двигателей, изготовленных по ГОСТ 183—86, считается 40 °С. Мощность двигателей при температуре охлаждающего воздуха выше номинальной должна быть уменьшена, а при температуре охлаждающего воздуха ниже номинальной может быть повышена согласно указаниям завода-изготовителя. Например, для двигателей АТД допустимая мощность изменяется в следующих пределах:

Температура входящего воздуха, °С,	50	45	40	35	25	20	15	и ниже
Мощность двигателя								
АТД, % от номинальной ...	87,5	95	100	102	105	107,5	107,5	

Минимальная температура входящего воздуха не нормируется. При изменении частоты в пределах $\pm 5\%$ двигатель может быть нагружен до номинальной мощности.

Ток статора нагруженного двигателя при снижении частоты вначале из-за уменьшения нагрузки на вал снижается. Затем, достигнув минимального значения, начинает резко возрастать, так как увеличение тока намагничивания при дальнейшем снижении частоты оказывается сильнее влияния от снижения нагрузки. Потребление двигателем реактивной мощности при снижении частоты возрастает примерно так же, как от повышения напряжения.

Допустимые температуры подшипников. Вкладыши подшипников скольжения не должны нагреваться выше 80°C , а разность между температурами вкладыша и окружающего воздуха не должна быть выше 45°C .

Температура масла в подшипнике без маслоохладителя ниже температуры вкладыша на $5...10^\circ\text{C}$, поэтому масло в таких подшипниках не должно нагреваться выше $70...75^\circ\text{C}$. Для подшипников с принудительной смазкой температура масла на сливе из подшипников не должна превышать 65°C . Температура подводящего масла при длительной работе не должна быть выше $40...45$ и ниже 25°C .

Согласно ГОСТ 183—86 для подшипников качения предельно допустимое значение температуры составляет 100°C . Но в большинстве случаев фактическая температура подшипников качения значительно ниже этого значения. Если температура подшипника заметно повысилась, а температура двигателя и наружного воздуха остались на прежнем уровне, это свидетельствует о появлении дефекта в подшипнике. Двигатель при первой возможности следует остановить для ревизии.

Вибрация двигателя, измеренная на каждом подшипнике, не должна превышать следующих значений:

Синхронная частота вращения, об/мин	3000	2500	2000	1500	1000	750	и ниже
Допустимая амплитуда вибрации, мкм	50	60	70	100	130	160	

Повышенная вибрация ослабляет крепления обмоток и увеличивает износ подшипников и других частей. При сильной вибрации могут произойти задевания ротора за статор, поломка вала ротора и нарушение контакта в обмотках.

Холодный двигатель с короткозамкнутым ротором допускается пускать 2...3 раза подряд, а горячий — не более одного раза. При большом числе пусков подряд обмотки двигателя перегреваются от пускового тока, что значительно сокращает их срок службы.

7.4. Обслуживание электродвигателей, надзор и уход за ними

Надзор за нагрузкой двигателей. Надзор за нагрузкой двигателей, температурой подшипников и охлаждающего воздуха, поддержанием уровня масла в подшипниках, а также пуск и остановка двигателей осуществляется персоналом, обслуживающим механизмы. Персонал электроцеха обязан периодически осматривать двигатели и контролировать режим их работы по всем показателям, а также производить ремонт и испытания.

Надзор и уход за подшипниками двигателей. Надзор и уход состоит в контроле за температурой и отсутствием ненормального шума. В подшипниках скольжения, кроме того, следят за уровнем и чистотой масла, нормальным вращением смазочных колец. При низком уровне масла его доливают. Обычно подливают масло в подшипники один раз в месяц и реже. Чаше доливают масло только при наличии его утечки из подшипников.

Любая утечка масла, особенно утечка внутрь двигателя, — это серьезный дефект. Попадая на обмотку, масло разрушает изоляцию, резко снижает ее электрическую прочность, что может привести к КЗ в обмотке.

Смена масла в подшипниках скольжения и смазки в подшипниках качения производится, как правило, один раз в год.

Надзор и уход за охлаждением двигателей. В двигателях, забирающих воздух для охлаждения непосредственно из помещений, необходимо следить за тем, чтобы решетки на всасывающих приемах в торцевых крышках не были забиты пылью и грязью. Для этого решетки, как и весь двигатель, систематически очищают.

На отключенных двигателях типа ДАЗО, установленных вне помещения, в холодное время и сырую погоду должны включаться электронагреватели, вмонтированные в корпусе двигателя. На работающем двигателе должны работать оба вентилятора, обеспечивающих приток воздуха по трубкам воздухоохладителя. При остановке обоих вентиляторов двигатель ДАЗО может перегреться и выйти из строя. Поэтому ревизия подшипников двигателей вентиляторов должна производиться в такие сроки, чтобы между очередными видами ремонта было исключено их повреждение (желательно осенью и весной). Должна быть исправной сигнализация об остановке вентиляторов. На некоторых станциях для повышения надежности двигателей ДАЗО их воздухоохладители со сторо-

ны выхода наружного воздуха подсоединены к всасывающим кобробам дымоходов и дутьевых вентиляторов, а вентиляторы двигателей ДАЗО демонтированы.

Мощные двигатели работают по замкнутой системе охлаждения и имеют водяные воздухоохладители. Для предотвращения конденсации влаги на стенках воздухоохладителя температура входящей в него воды не должна быть ниже $5 \dots 10^\circ\text{C}$.

Разность между температурами входящего воздуха и входящей воды обычно не превышает $7 \dots 10^\circ\text{C}$. Увеличение этой разницы, как и нагрев воды в газоохладителе более длительно наблюдаемого значения ($2 \dots 8^\circ\text{C}$), указывает на малый приток воды через газоохладитель из-за засорения, скопления воздуха в трубках или по другим причинам.

Вода в воздухоохладителе должна подаваться только через фильтры. Для очистки воздухоохладителей без разборки от мелкой щепы, палок, листьев и другого мусора целесообразно на двигателях выполнить промывку обратным ходом воды, как и на генераторах.

На двигателях с расположением воздухоохладителей в верхней части корпуса при появлении течи в охладителе вода может попасть на обмотку. При появлении течи в воздухоохладителях двигатель должен быть отключен по возможности в наиболее короткий срок.

Тушение возгораний обмоток в двигателях наиболее эффективно производить водой.

Возгорание мелких двигателей можно тушить и углекислотными огнетушителями. Применение углекислотных огнетушителей для тушения возгорания крупных электродвигателей чаще всего результата не дает.

Коллектор чистят на холостом ходу сухой неволокнистой тряпкой. Если на коллекторе есть жир, тряпку смачивают спиртом.

Царапины и почернения на коллекторе во избежание усиления искрения должны устраняться по мере их возникновения. Это достигается полировкой коллектора мелкой стеклянной бумагой, закрепленной на деревянной колодке при номинальной частоте вращения двигателя.

Смазочные кольца подшипников скольжения должны вращаться с заданной частотой. При замедленном вращении колец происходит недостаточная подача масла и перегрев подшипника. Необходимый уровень масла в подшипниках отмечен чертой на маслоуказателе.

Плавкие вставки применяют ограниченно.

В этом случае они должны быть калиброваны с указанием их номинального тока. Для легких условий пуска сила тока плавкой вставки $I_{\text{вст}} = I_{\text{пуск}}/2,5$, для тяжелых условий пуска — $I_{\text{вст}} = I_{\text{пуск}}/2$.

Применять некалиброванные вставки запрещается.

Организация ремонта. Для проверки состояния двигателя, устранения неисправностей и повышения надежности периодически проводят текущий и капитальный ремонт.

Текущий ремонт предусматривает замену масла и измерение зазоров в подшипниках скольжения, замену или добавление смазки и осмотр сепараторов в подшипниках качения, чистку и обдувку статора и ротора при снятой задней крышке, осмотр обмоток в доступных местах.

Капитальный ремонт включает полную разборку двигателя с выемкой ротора, чистку, осмотр и проверку статора и ротора, устранение выявленных дефектов (например, перебандажировка схемной части обмотки статора, перекалиновка ослабленных клиньев, покраска лобовых частей обмотки и расточки статора), промывку и проверку подшипников скольжения, замену подшипников качения, проведение профилактических испытаний.

Периодичность капитального и текущего ремонта электродвигателей устанавливается по местным условиям. Она должна быть не только обоснована для каждой группы двигателей по температуре и загрязненности окружающего воздуха, но и учитывать требования завода-изготовителя, выявившуюся недостаточную надежность отдельных узлов.

Капитальный ремонт электродвигателей, работающих нормально, целесообразно проводить во время капитального ремонта основных агрегатов (котлов, турбин), на которых электродвигатели установлены, т. е. один раз в $3 \dots 5$ лет, но не реже. При этом будут обеспечены одинаковые уровни надежности электродвигателей и основного агрегата. Текущий ремонт электродвигателей обычно проводят один-два раза в год. В целях сокращения трудозатрат на работы по центровке и подготовке рабочего места ремонт электродвигателя целесообразно совмещать с ремонтом механизма, на котором он установлен.

Текущий ремонт электродвигателя. При проведении частичной ревизии без разборки двигателя выполняют следующие работы: внешний осмотр общего состояния; осмотр выводов, щеточного механизма, коллекторов или контактных колец, подшипников и других частей; промывка подшипников скольжения и заполнение их маслом; вскрытие подшипников качения и проверка наличия и качества в них консистентной смазки; проверка состояния изоляции обмоток статора и ротора мегомметром; проверка свободного вращения ротора; устранение незначительных дефектов, выявленных при ревизии.

Ревизия электродвигателя с полной разборкой должна производиться в сухом отапливаемом помещении, оборудованном подъемными средствами.

Предельные зазоры в подшипниках скольжения электродвигателей

$D_{\text{ном}}$ вала, мм	Зазор, мм, при $n_{\text{ном}}$ об/мин		
	менее 1000	1000...1500	более 1500
18...30	0,04...0,093	0,06...0,13	0,14...0,28
30...50	0,05...0,112	0,075...0,16	0,17...0,34
50...80	0,065...0,135	0,095...0,196	0,2...0,4
80...120	0,08...0,16	0,12...0,235	0,23...0,46
120...180	0,1...0,195	0,15...0,285	0,26...0,58
180...260	0,12...0,225	0,18...0,3	0,3...0,6
260...360	0,14...0,25	0,21...0,38	0,34...0,68
360...600	0,17...0,305	0,25...0,44	0,38...0,76

Разборку электродвигателя начинают со снятия полумуфты, шкива или шестерни с конца вала. После этого подвешивают и удерживают на весу подшипниковые щиты, отворачивают болты торцевых крышек, щиты выводят из заточки статора, а ротор опускают на расточку статора.

При необходимости после снятия щитов производится выемка ротора. При осмотре обмотки статора необходимо обратить внимание на исправность крепления отдельных узлов и лобовых частей, а также на отсутствие трещин и повреждений изоляции и состояние расклиновки обмоток. При обнаружении ослабленных клиньев следует установить между клиньями и обмоткой дополнительные изоляционные прокладки. При осмотре активной стали статора и ротора проверяют плотность опрессовки, надежность крепления и отсутствие коррозии. Выявленные дефекты устраняют, а расточку статора при необходимости покрывают изоляционным лаком.

После устранения дефектов двигатель собирают, проверяют щупом воздушные зазоры через отверстия в щитах с обоих торцов статора. У машин постоянного тока мощностью более 3 кВт проверяют качество паяк в «петушках», измеряют падение напряжения между коллекторными пластинами, выясняя причины падения напряжения выше нормы. Для машин серийного производства расхождение значений падения напряжения допускается не более чем на 10% от нормальной, а у машин с уравнительными соединениями расхождение не должно превышать 20...30%.

Капитальный ремонт электродвигателя. Этот вид ремонта выполняют с полной их разборкой. Для разборки двигатель строят на крюк подъемного устройства за рымы и перемещают на свободное место или разворачивают на фундаменте.

Для надежной работы полумуфты в большинстве случаев устанавливаются с напряженной посадкой. Для этого диаметр от-

верстия в полумуфте должен быть равен номинальному диаметру выступающего конца вала или превышать его не более чем на 0,03...0,04 мм. Снятие полумуфт удобнее всего производить съемниками, показанными на рис. 7.1. Установка полумуфты на вал крупных двигателей, как правило, производится с подогревом ее до температуры 250 °С, когда пруток из олова начинает плавиться.

После снятия полумуфты измеряют зазоры в подшипниках, нормы на которые приведены в табл. 7.1. Отклонение от среднего значения зазора не должно превышать ±10%.

При наличии над двигателем крана или монорельса выемку и ввод ротора в статор удобнее всего выполнять при помощи скобы (рис. 7.2). Скоба 2 ступицей 4 надевается на конец вала ротора и

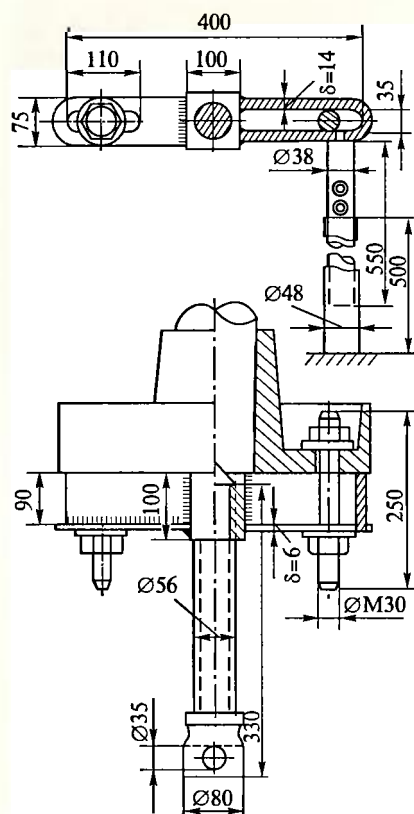


Рис. 7.1. Съемник для снятия полумуфт

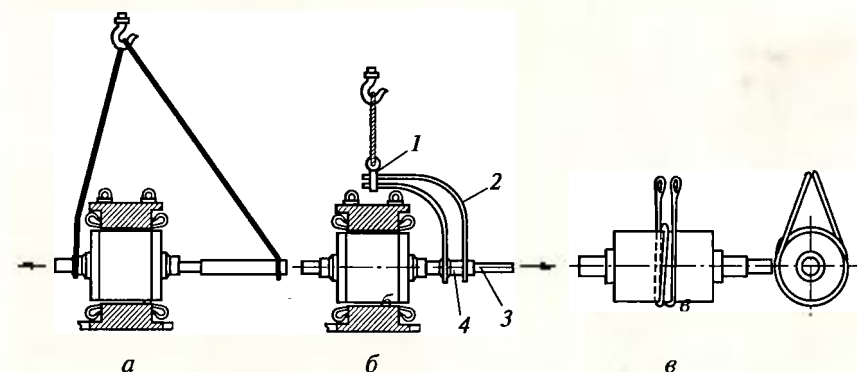


Рис. 7.2. Вывод ротора двигателя из статора:

а — с помощью удлинителя; б — с помощью скобы и подъемного механизма; в — вид сбоку; 1 — передвижная серьга; 2 — скоба; 3 — хвостовик; 4 — ступица скобы

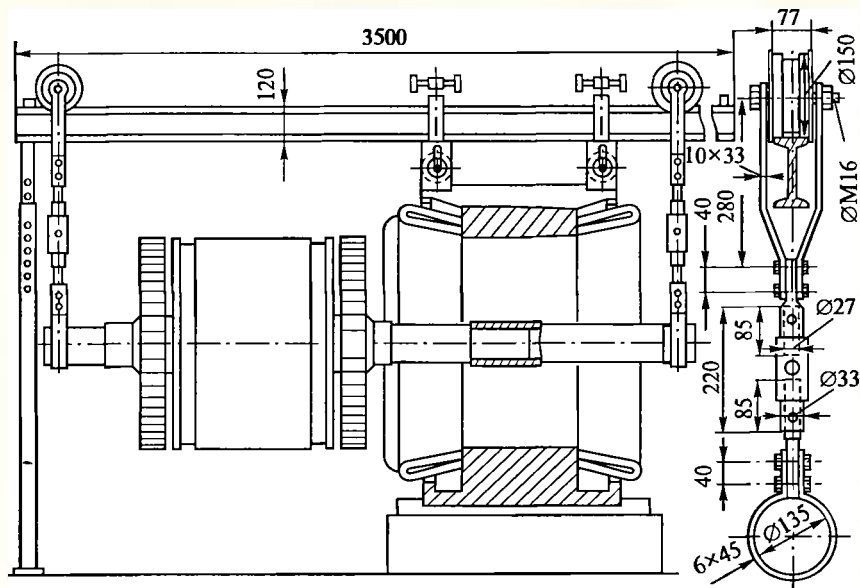


Рис. 7.3. Балка для выемки ротора

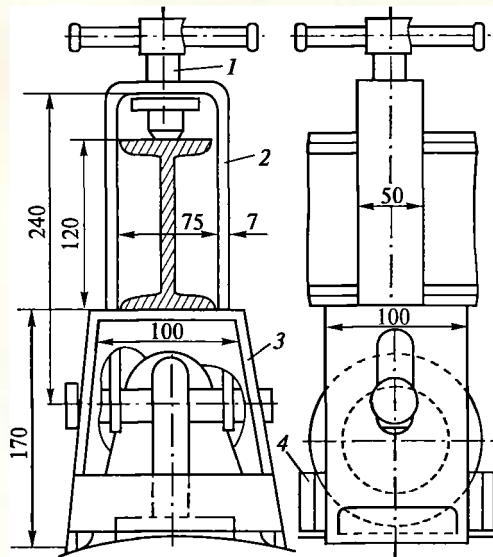


Рис. 7.4. Прижим:

1 — опорная скоба; 2 — прижимная скоба; 3 — штифт; 4 — винт

стропится на крюк подъемного устройства. Затем ротор выводят из статора и укладывают в удобном для ремонта месте.

При отсутствии крана или монорельса выемку и ввод ротора в статор выполняют при помощи переносной балки (рис. 7.3), закрепляемой на корпус двигателя при помощи прижима (рис. 7.4). Балка укладывается на опорные скобы 1, укрепленные над рымами двигателя. Затем устанавливаются прижимные скобы 2 и через отверстия в опорных, прижимных скобах и рымах пропускаются штифты 3. Ввертыванием винтов 4, упирающихся в балку, прижимные скобы вместе со штифтами приподнимают вверх до тех пор, пока штифты не упрутся в верхнюю часть рымов, а балка и опорные скобы не прижмутся к статору. Выемка ротора производится с помощью двух катков с тальрепами.

При осмотре активной стали статора следует убедиться в плотности прессовки ее, как это показано для генераторов (см. подразд. 6.3), и проверить прочность крепления распорок в каналах. При слабой прессовке возникает вибрация листов, которая приводит к разрушению межлистовой изоляции стали и затем к местному нагреву ее и обмотки (рис. 7.5). Вибрирующими листами стали зубцов истирается изоляция обмотки статора 2. Наконеч, листы зубцов 4 от длительной вибрации могут обломиться у основания и при выпадении задеть ротор 1, врезаться в пазовую изоляцию обмотки статора до меди 3.

Уплотнение листов стали производится закладкой листочков слюды с лаком или забивкой гетинаксовых клиньев. При осмотре лобовых частей обмотки статора следует проверить их крепление, а также состояние изоляции в местах выхода секции из пазов, межкатушечных соединений. При необходимости лобовые части покрывают лаком воздушной сушки № 462 и 316 или серой эмалью № 1495.

При осмотре выводной коробки следует проверить, нет ли трещин на изоляторах и надежно ли они закреплены, не сорвана ли резьба на шпильках.

При осмотре ротора проверяют состояние вентиляторов и их крепления, плотность посадки стержней обмотки в пазах, отсутствие трещин, обрыва стержней, следов нагрева и нарушения пайки в местах выхода их из короткозамыкающих колец.

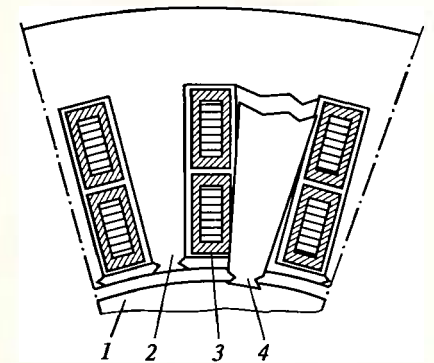


Рис. 7.5. Повреждение изоляции обмотки статора из-за неплотной прессовки стали:

1 — ротор; 2 — статор; 3 — медь обмотки статора; 4 — обломившийся лист зубца

При осмотре подшипников скольжения обращают внимание на то, как работает вкладыш, а также на отсутствие торцевой выработки, трещин, отставания, подплавления или натаскивания баббита.

В правильно пришабренном вкладыше зона касания вала поверхности вкладыша (рабочая зона) располагается по всей его нижней поверхности примерно на 1/6 части окружности (рис. 7.6). Карман для масла должен переходить на рабочую зону вкладыша плавно, без излома. При этом создаются хорошие условия для затягивания масла под шейку вала.

При осмотре подшипников качения после их промывки бензином проверяют легкость и плавность вращения, отсутствие заеданий, притормаживания и ненормального шума. Также следует убедиться, нет ли обрыва заклепок, трещин в сепараторе, не имеет ли он чрезмерного люфта, не касается ли колец, нет ли недопустимого радиального или осевого люфта наружного кольца.

При обнаружении дефектов в деталях подшипника, в том числе малейших раковин, точечных подплавлений от электросварки, этот подшипник должен быть заменен. Подшипники, работающие в особо тяжелых условиях, например в крупных двигателях с частотой вращения 3000 об/мин, следует заменить независимо от их состояния по истечении 5000...8000 ч работы.

В подшипниках качения двигателей применяют мазеподобные (консистентные) смазки, представляющие собой смесь минерального масла (80...90 %) и мыла, играющего роль загустителя. Наиболее подходящими смазками для подшипников качения двигателей являются высококачественные смазки ЛИТОЛ-24, ЦИАТИМ-201 и другие, обеспечивающие нормальную работу как при низких (до -40°C), так и при высоких (до $+120^{\circ}\text{C}$) температурах.

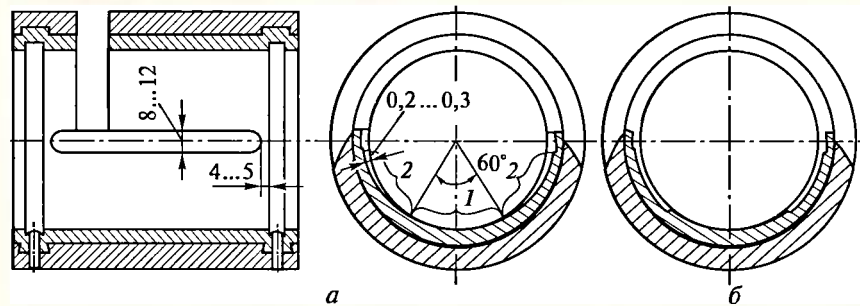


Рис. 7.6. Шабровка вкладыша:

a — правильная шабровка; *б* — неправильная шабровка; 1 — поверхность касания; 2 — карманы

Для электродвигателей, установленных в помещении, наряду с указанными смазками широко применяют универсальную тугоплавкую водостойкую смазку марки УТВ (1...13).

Сравнительно частой причиной преждевременного выхода из строя подшипников качения является их неправильная посадка на вал.

В двигателях с частотой вращения 1500 об/мин и ниже чаще всего применяется напряженная посадка подшипников на вал и плотная в торцевой крышке. В двигателях с частотой вращения 3000 об/мин и менее применяются посадки с меньшим натягом: плотная посадка на вал и посадка скольжения — в торцевой крышке.

Двигатели, имеющие пониженное значение сопротивления изоляции, подвергаются сушке. В условиях эксплуатации чаще всего сушка проводится путем их внешнего нагревания, т.е. подачей горячего воздуха в двигатель через имеющиеся проемы или люки от воздуходувки либо путем включения обмотки статора на пониженное напряжение. Лучших результатов можно добиться при одновременном применении обоих способов.

Двигатели напряжением 6 и 10 кВ при сушке включают на 380...500 В, двигатели напряжением 3 кВ — на 220 В, а двигатели напряжением 380 В — на 36 В.

Температура обмотки во время сушки не должна превышать 90°C , если она определяется путем измерения сопротивления, и 70°C при измерении термометром.

Контроль сушки ведется по изменению сопротивления изоляции. Сушка считается законченной, когда сопротивление изоляции после его понижения до минимального значения и последующего увеличения в течение нескольких часов остается неизменным.

Двигатели напряжением 0,4 кВ включают и отключают неавтоматизированными выключателями непосредственно в месте их установки, а дистанционно — автоматизированными выключателями АВМ, АВ2М, «Электрон» и другими, а также магнитными пускателями. Рассмотрим включение и отключение электродвигателей пускателями.

При нереверсивном управлении для пуска электродвигателя М нажимают на кнопку SBC (рис. 7.7, *a*), замыкающую цепь питания катушки магнитного пускателя КМ, который включается и замыкает свои силовые контакты и вспомогательный контакт, шунтирующий кнопку SBC. После отпускания ее магнитный пускатель удерживается во включенном положении. Отключение электродвигателя М произойдет при нажатии кнопки SBT, размыкающей цепь катушки магнитного пускателя КМ, или при срабатывании электротепловых реле КК1 и КК2 (при недопустимой перегрузке электродвигателя), размыкающих свои контакты в цепи управления.

В схеме реверсивного управления электродвигателем (рис. 7.7, б) предусмотрена электрическая блокировка, исключающая одновременное включение контакторов КМ1 и КМ2 (на кнопках SBC1 и SBC2 имеются дополнительные размыкающие и вспомогательные контакты). Для пуска электродвигателя М с вращением в одну сторону нажимают на кнопку SBC1, при этом образуется цепь питания катушки контактора КМ1, который срабатывает и переключает вспомогательные контакты КМ1:1 и КМ1:2 (соответственно один замкнется, а другой разомкнется). После отпущения кнопки SBC1 контактор КМ1 останется включенным. Катушка контактора КМ2 не подключается к сети, так как остаются разомкнутыми контакты SBC2:1, SBC1:2, КМ2:1, КМ1:2. Отключение электродвигателя М может произойти от теплового реле КК1 или КК2 (рис. 7.7, в) при воздействии на кнопку SBT и ошибочном воздействии на кнопку SBC2. Во всех этих случаях цепь питания катушки контактора КМ1 разрывается.

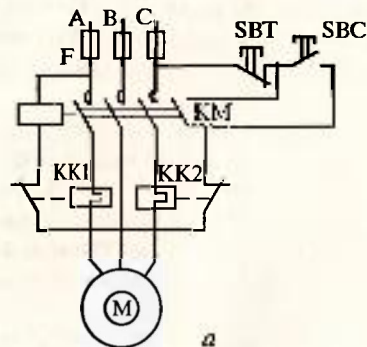
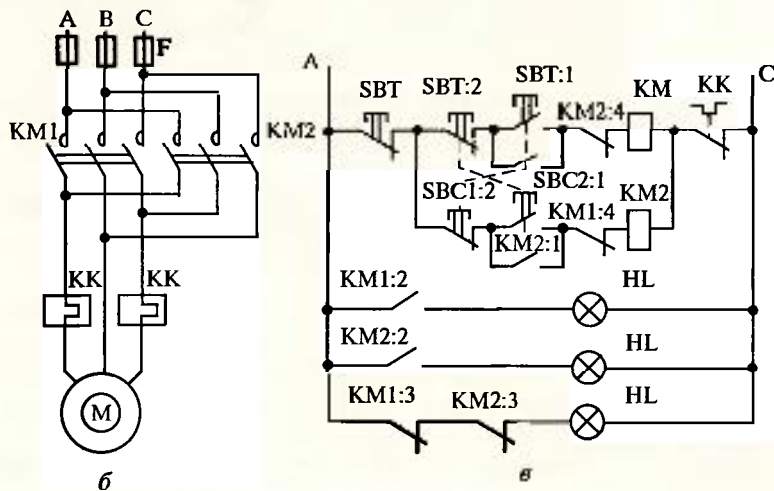


Рис. 7.7. Схемы управления асинхронным электродвигателем нереверсивным (а) и реверсивным (б, в) пускателями:

F — предохранитель; HL — сигнальные лампы



Диапазон изменения частоты вращения и частоты тока частотно-регулируемых асинхронных двигателей

Диапазон	Исполнение I		Исполнение II	
	Частота вращения	Частота тока, Гц	Частота вращения	Частота тока, Гц
Полный	1:3,5	24...90	1:22,5	5...90
Вниз от номинальной	2,5:1	60...24	15:1	60...5
Вверх от номинальной	1:1,5	60...90	1:1,5	60...90

Для пуска электродвигателя М с вращением в обратную сторону нажимают на кнопку SBC2, при этом образуется цепь питания катушки контактора КМ2, который срабатывает.

Пуск и остановка электродвигателей напряжением 6...10 кВ выполняют выключателями соответствующего напряжения. При этом в цепи электродвигателей с фазным ротором для его включения применяют реостат, которым в момент включения уменьшают сопротивление (увеличивают ток) в цепи ротора.

В настоящее время применяют электроприводы с широким диапазоном плавного регулирования частоты вращения и с большими перегрузочными способностями. Частотный способ является наиболее экономичным способом регулирования частоты вращения. Широкое применение получили частотно-регулируемые приводы на базе асинхронных двигателей (АД) с короткозамкнутым ротором.

В серии АИ предусмотрены два исполнения частотно-регулируемых асинхронных двигателей (табл. 7.2):

I — в диапазоне изменения частот вращения 1:3,5;

II — в диапазоне 1:22,5.

Контрольные вопросы

1. Каково назначение электродвигателей собственных нужд и какие из них предъявляемые требования?
2. Какой должна быть продолжительность самозапуска электродвигателей в зависимости от характеристики станции?
3. При каком начальном напряжении обеспечивается успешный самозапуск электродвигателей?
4. Какие существуют допустимые режимы работы электродвигателей по напряжению и частоте при изменении температуры входящего воздуха, по температуре подшипников скольжения и качения, вибрации?
5. Каковы основные неисправности электродвигателей и причины их появления?
6. На что следует обращать внимание при осмотре статора, ротора, электродвигателя, а также подшипников скольжения и качения?

РАЗДЕЛ III
**ОБСЛУЖИВАНИЕ И РЕМОНТ СИЛОВЫХ
 ТРАНСФОРМАТОРОВ
 И АВТОТРАНСФОРМАТОРОВ
 С МАСЛЯНОЙ СИСТЕМОЙ ОХЛАЖДЕНИЯ**

ГЛАВА 8
**ОБСЛУЖИВАНИЕ ТРАНСФОРМАТОРОВ
 И АВТОТРАНСФОРМАТОРОВ**

8.1. Назначение трансформаторов

Принципы действия трансформатора. Каждая фаза трансформатора состоит из двух или трех изолированных друг от друга обмоток. Обмотки имеют разное (заданное) число витков. Они расположены на одном стержне магнитопровода, который изготовляют из ферромагнитного материала (сталь, никель, кобальт), обладающего большой магнитной проницаемостью.

Когда по одной из обмоток проходит электрический ток, в ней возникает магнитное поле. Магнитная индукция этого поля пронизывает проводники другой обмотки, не обтекаемой первичным током, и наводит в ней напряжение, величина которого пропорциональна числу ее витков, участвующих в этом процессе.

По уравнению трансформатора напряжение во второй обмотке определяют по формуле

$$U = 4,44 f w \Phi,$$

где f — частота переменного тока (для 50 Гц синусоидального тока); w — число витков обмотки; Φ — магнитный поток.

Классификация трансформаторов. Силовые трансформаторы (далее просто трансформаторы), установленные на электростанциях или подстанциях, служат для преобразования электроэнергии одного напряжения в другое, связи между отдельными элементами (участками) электрической сети, регулирования напряжения и перетоков мощности. Они представляют собой статическое электромагнитное устройство, имеющее две и более индуктивно связанных обмотки. По назначению трансформаторы делятся на повышающие и понижающие, по числу обмоток — на двухобмоточные, трехобмоточные и с расщепленными обмотками. Двухобмоточные трансформаторы имеют обмотки высшего напряжения (ВН) и низшего напряжения (НН); трехобмоточные —

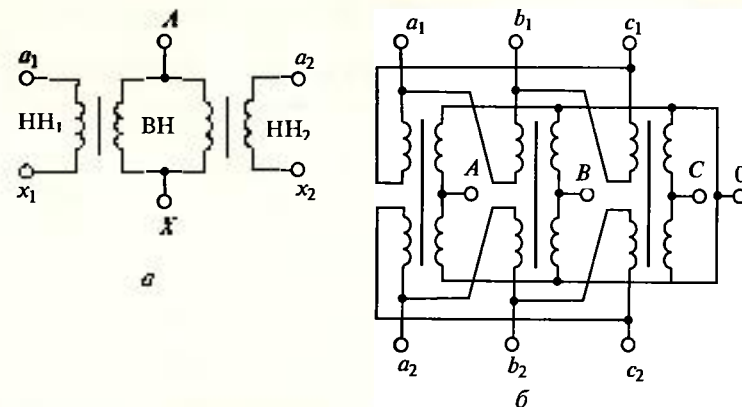


Рис. 8.1. Схемы соединения обмоток двухобмоточного трансформатора с расщепленной обмоткой НН (а), трехфазного трехобмоточного автотрансформатора (б)

обмотки высшего напряжения, среднего напряжения (СН) и низшего напряжения. По числу фазных обмоток, размещенных на одном магнитопроводе, различают однофазные и трехфазные трансформаторы. Из трех однофазных трансформаторов составляется одна трехфазная группа.

Трансформаторы с расщепленными обмотками (рис. 8.1, а) применяют в основном для снижения токов короткого замыкания в данной точке сети. Под трансформаторами с расщепленной обмоткой понимают такой трансформатор, одна из обмоток которого имеет две части и более, электрически несоединенные и имеющие отдельные выводы. Это позволяет использовать каждую часть независимо от других.

При необходимости отдельные части обмотки, если их номинальное напряжение одинаково, могут быть соединены электрически и включены на параллельную работу. Возможна также работа каждой части расщепленной обмотки при отключенной другой. Суммарная мощность всех частей расщепленной обмотки равна номинальной мощности трансформатора.

Трансформаторы с расщепленными обмотками (ГОСТ 17544—85) изготовляют на 500... 750 кВ как однофазными, так и трехфазными. В отличие от обычного двухобмоточного трансформатора у трансформатора с расщепленной на две части обмоткой (НН₁ и НН₂) обмотка ВН имеет две параллельные ветви. У однофазного трансформатора ветви обмотки ВН и обмотки НН размещаются на разных стержнях магнитопровода. В трехфазном трансформаторе ветви расщепленной обмотки НН каждой фазы располагаются не на разных стержнях, а на одном стержне, сдвинутыми в осевом направлении. От взаимного расположения витков обмоток

зависят эксплуатационные свойства и параметры схемы замещения трансформатора.

Однофазные трансформаторы с расщепленными обмотками применяют в соответствии с ГОСТ 17544—85 только для напряжений 500...700 кВ. Они не рассчитаны на серийное производство. Однако в будущем роль этих трансформаторов для сети напряжением до 35 кВ будет возрастать, так как растут токи короткого замыкания в сети напряжением 0,4...35 кВ и их необходимо снижать.

Автотрансформатор отличается от обычного трансформатора тем, что две его обмотки электрически соединены, что обуславливает передачу мощности не только электромагнитным, но и электрическим путем.

Автотрансформаторы широко применяют в сетях напряжением 150 кВ и выше благодаря их меньшей стоимости и меньшим суммарным потерям активной мощности в обмотках по сравнению с трансформаторами той же мощности. Потери мощности в стали автотрансформаторов также ниже по сравнению с трансформаторами.

Обычно у многообмоточного автотрансформатора электрически связаны обмотки ВН и СН, а обмотка НН (третичная обмотка) имеет электромагнитную связь (рис. 8.1, б). Три фазы обмотки высшего и среднего напряжения автотрансформатора соединяют в звезду и общую нейтраль их заземляют, а обмотка низшего напряжения всегда соединяется в треугольник. Обмотка высшего напряжения каждой фазы автотрансформатора состоит из двух частей: общей обмотки, или обмотки среднего напряжения, и последовательной обмотки. Благодаря наличию электрической связи между обмотками в автотрансформаторе иное токораспределение, чем в трансформаторе.

Мощность $S_n = S_o = S_{ном2} = S_{тип}$ называется типовой мощностью автотрансформатора. Она представляет собой часть номинальной мощности и передается электромагнитным путем. Так как мощность в α^1 раз меньше номинальной, расход активных материалов, размеры, масса и стоимость автотрансформатора будут меньше, чем у обычного трансформатора такой же номинальной мощности.

Величина коэффициента выгодности зависит от соотношения высшего и среднего напряжений U_b/U_c и колеблется от 0,855 ($U_b = 750$ кВ, $U_c = 110$ кВ) до 0,267 ($U_b = 150$ кВ, $U_c = 110$ кВ). Если величины высшего и среднего напряжений отличаются незначительно, то применение автотрансформатора вместо обычного трансформатора становится экономически более выгодным.

Пр и м е р. Необходимо передать мощность 50 кВ·А из сети 230 В в сеть 380 В, применив для этого автотрансформатор.

Определим коэффициент выгодности α_T :

$$\alpha_T = 1 - 1/K, \text{ где } K = U_2/U_1 \text{ или } 1 - 230/380 = 1 - 0,6 = 0,4.$$

Значит, вместо обычного трансформатора мощностью 50 кВ·А можно применить автотрансформатор мощностью $50 \times 0,4 = 20$ кВ·А.

Обмотка НН понижающего автотрансформатора используется для питания нагрузки, а также для присоединения компенсирующих устройств (синхронного компенсатора, батареи конденсаторов). Ее мощность выбирается равной типовой мощности $S_{НН} = S_{тип} = S_{ном}$.

На электростанциях, когда нет необходимости использовать коэффициенты выгодности автотрансформаторов, для передачи мощности генераторов применяют повышающие трансформаторы без РПН, так как первичное напряжение (напряжение генераторов) стабильное.

В сетях энергосистем автотрансформаторы применяют чаще всего как элементы связи в системообразующих точках разного напряжения ВН и СН.

Различие между понижающим и повышающим автотрансформатором состоит в том, что в общей обмотке первого проходит разность токов $I_c - I_b$, а в общей обмотке второго — их сумма $I_c + I_b$. Кроме того, благодаря конструкционному расположению обмоток повышающие автотрансформаторы обладают сравнительно небольшим реактивным сопротивлением (10...13%) в режиме работы НН—ВН, что очень важно с точки зрения уменьшения суммарной реактивности электропередачи. Понижающие автотрансформаторы, наоборот, имеют большое реактивное сопротивление (24...36%) между обмотками ВН—НН, что благоприятно сказывается на ограничении величин тока КЗ на стороне НН. В то же время большое значение реактивного сопротивления затрудняет регулирование напряжения и увеличивает потребление реактивной мощности.

Недостатком электрической связи обмоток ВН и СН автотрансформатора является возможность непосредственной передачи перенапряжений из одной сети в другую. Для защиты изоляции автотрансформатора от повреждений на выводах высшего и среднего напряжений устанавливают вентильные разрядники, присоединяемые непосредственно (без разъединителей) к вводам автотрансформатора.

Для уменьшения токов однофазных КЗ в нейтрали автотрансформаторов включают токоограничивающие реакторы типа РОН-35, которые включают без разъединителей к ошиновке нейтрали.

Заземление нейтралей всех работающих в энергосистеме автотрансформаторов приводит к увеличению токов однофазного КЗ.

Технические данные трансформаторов указаны на специальных щитках, которые крепятся к баку трансформатора. В них пере-

¹ α — коэффициент выгодности автотрансформатора.

Габаритные размеры силовых трансформаторов

Номер размера	Диапазон мощностей, кВ·А	Класс напряжения, кВ
I	До 100	До 35
II	Свыше 100 до 1000	До 35
III	Свыше 1000 до 6300	До 35
IV	Свыше 6300	До 35
V	До 32 000	Свыше 35 до 110
VI	Свыше 32 000 до 80 000	До 330
VII	Свыше 80 000 до 200 000	До 330
VIII	Свыше 200 000	До 330
	Независимо от мощности	Свыше 330
	Независимо от мощности для ВЛ постоянного тока	Независимо от напряжения

числены все необходимые сведения о трансформаторе, в том числе: тип трансформатора (автотрансформатора); обозначение схемы и группы соединения обмоток; номинальная частота; вид переключения ответвлений; номинальная мощность, кВ·А; номинальное напряжение трансформатора и напряжение ответвлений, кВ; номинальные токи, А; напряжение короткого замыкания, %; полная масса трансформатора, кг или т; масса масла, кг или т; масса активной части, кг или т; транспортная масса (если она равна или больше 90 т); масса съемной части бака в транспортном состоянии, кг или т.

В зависимости от мощности трансформаторы изготовляют сухими (С), сухими защищенными (СЗ) или сухими герметичными (СГ) или масляными (М).

Условное обозначение трансформаторов (масляных) обычно состоит из буквенной и цифровой частей. Буквы означают: А — автотрансформаторная схема соединения обмоток; Т и О — число фаз (трехфазный, однофазный); Р — наличие расщепленной обмотки (из двух и более параллельных ветвей, изолированных друг от друга и от заземленных частей, которые допускают независимую друг от друга нагрузку или питание) на стороне НН; М, Д, ДЦ, Ц, МЦ и МВ — система охлаждения; Т — наличие третьей обмотки; Н — наличие регулирования под нагрузкой; С и З — трансформатор собственных нужд, без расширителя. Номинальная мощность трансформатора указывается в кВ·А (числитель в цифровой части обозначения).

Например, условное обозначение трансформатора ТРДНС-32000310-92У1 означает, что это трехфазный двухобмоточный трансформатор с расщепленной обмоткой НН, с системой охлаждения «Д», с РПН, исполнения для собственных нужд электростанций, номинальной мощностью 32000 кВ·А, класса напряжения 10 кВ, конструкции 1992 г., для районов с умеренным климатом для наружной установки.

Для перевозки трансформаторов в ремонт и выбора соответствующих транспортных средств необходимо знать их предельные внешние габаритные размеры. При изготовлении и ремонте трансформаторов со сменой отдельных элементов (обмоток, магнитопровода и др.) размеры последних выбирают в зависимости от установленных для этих трансформаторов габаритных размеров. Для трансформаторов и автотрансформаторов отечественного производства введены восемь габаритных размеров (табл. 8.1).

На подстанциях дальних электропередач применяют шунтирующие реакторы. По своей конструкции они близки к трансформаторам и автотрансформаторам. Однако шунтирующие реакторы — это индуктивности, предназначенные для компенсации емкостного сопротивления линий большой протяженности. Их включают непосредственно по концам линий сверхвысоких напряжений,

подключают также к шинам среднего напряжения и третичным обмоткам автотрансформаторов на подстанциях дальних электропередач. В эксплуатации находятся шунтирующие реакторы с отбором мощности. Такие реакторы имеют вторичные обмотки или ответвления от основной обмотки, используемые для подключения нагрузки.

8.2. Номинальный режим работы и допустимые перегрузки трансформаторов

Параметры номинального режима работы трансформаторов. К ним относятся напряжение, сила тока, частота и др. Параметры указываются на заводском щитке каждого из них. При номинальных параметрах трансформаторы могут работать неограниченно долго, если условия охлаждающей среды соответствуют номинальным. Номинальными условиями охлаждающей среды являются: температура охлаждающего воздуха не выше +40 °С и не ниже -45 °С при масляно-воздушном охлаждении; температура охлаждающей воды у входа в охладитель не выше +25 °С при масляно-водяном охлаждении; среднесуточная температура воздуха не выше +30 °С.

Если температура воздуха или воды превышает соответственно +40 или +25 °С, то нормы нагрева должны снижаться на столько, на сколько температура воздуха или воды превышает +40 и +25 °С соответственно.

Для автотрансформаторов характерны три основных рабочих режима: автотрансформаторный, трансформаторный и комбинированный трансформаторно-автотрансформаторный. В автотрансформаторном режиме ВН—СН и СН—ВН автотрансформатор может передать полную номинальную мощность, хотя его обмотки и магнитопровод рассчитаны только на типовую мощность. В трансформаторном режиме ВН—НН или НН—ВН возможна передача только типовой мощности.

Наибольший интерес представляют комбинированные режимы. В этих режимах допустимая нагрузка ограничивается током в обмотке ВН. При номинальном токе в обмотке ВН возрастание нагрузки НН должно сопровождаться соответствующим снижением нагрузки обмотки СН, и наоборот. Перераспределение нагрузок между обмотками СН и НН производится персоналом согласно местным инструкциям, при этом пользуются специальными таблицами и графиками.

Допустимые перегрузки. Срок естественного износа трансформатора, работающего в номинальном режиме, составляет примерно 25 лет (ГОСТ 11677—85, п. 3.4). Срок определяется старением изоляции обмоток — бумаги, тканей, лаков и других материалов — под влиянием температур, превышающих допустимую для данного класса изоляции. Процесс старения ведет к изменению исходных электрических, механических и химических свойств изоляционных материалов.

По рекомендациям Международной энергетической комиссии (МЭК) для нормального суточного износа изоляции трансформатора температура наиболее нагретой точки обмоток не должна превышать +98 °С. Если температуру увеличить на 6 °С, срок службы изоляции сократится почти вдвое. Здесь под температурой наиболее нагретой точки подразумевается температура наиболее нагретого внутреннего слоя обмотки верхней катушки трансформатора.

Температура верхних слоев масла при нормальной нагрузке трансформатора и максимальной температуре охлаждающей среды (среднесуточная температура охлаждающего воздуха +30 °С, температура охлаждающей воды +25 °С у входа в охладитель) не должна превышать следующих максимально допустимых значений: +95 °С — в трансформаторах, имеющих естественное масляное охлаждение (М) или дутьевое охлаждение (Д); +75 °С — в трансформаторах, имеющих циркуляционное охлаждение с принудительной циркуляцией масла и воздуха (ДЦ), если в технических условиях на трансформатор заводом-изготовителем не оговорена другая температура; +70 °С — в трансформаторах, имеющих масляно-водяное охлаждение с принудительной циркуляцией масла (Ц), на входе в маслоохладитель, если в технических условиях не оговорена другая температура.

В энергосистемах трансформаторы работают с переменной нагрузкой в условиях постоянно меняющейся температуры охлаждающей среды. Большая часть из них (а следовательно, и изоляция) не несет номинальной нагрузки в течение всего срока службы. Другая часть трансформаторов, наоборот, систематически перегружается, что ускоряет износ изоляции. Очевидно, что оба варианта экономического нецелесообразны. Оптимальным для трансформатора должен быть такой режим работы, при котором износ его изоляции был бы близок к расчетному. Наилучшее использование изоляции трансформаторов достигается загрузкой их в соответствии с так называемой нагрузочной способностью, которая предусматривает кратковременные режимы работы с перегрузкой.

Согласно ПТЭ допускается длительная перегрузка масляных трансформаторов по силе тока на 5 %, если напряжение обмоток не выше номинального, при этом для обмоток с ответвлениями нагрузка не должна превышать более чем в 1,05 раза номинальный ток ответвления. Однако в некоторых случаях допустимая перегрузка для полного использования изоляции трансформатора оказывается недостаточной. Тогда продолжительность и значения перегрузок трансформаторов мощностью до 100 МВ·А, изготовленных в соответствии с ГОСТ 11677—85, находят по графикам нагрузочной способности в зависимости от суточного графика нагрузки, эквивалентной температуры охлаждающей среды и постоянной времени трансформатора для эквивалентной температуры воздуха +20 °С. Графики нагрузочной способности трансформаторов и методика пользования ими приведены в ГОСТ 14209—85. Применение указаний ГОСТ 14209—85 допускается и для трансформаторов мощностью более 100 МВ·А, если в стандартах и технических условиях на такие трансформаторы нет иных указаний по нагрузочной способности.

Трансформаторы с расщепленными обмотками допускают такие же перегрузки каждой ветви, отнесенные к ее номинальной мощности, как и трансформаторы с нерасщепленными обмотками.

Систематические перегрузки, определяемые по графикам нагрузочной способности, допускаются не более 1,5-кратного значения номинального тока и только по согласованию с заводом-изготовителем.

В эксплуатационной практике нередки случаи, когда при наступлении перегрузки у оперативного персонала отсутствует по той или иной причине суточный график нагрузки и персонал не может воспользоваться графиками нагрузочной способности для определения допустимой перегрузки. В таких случаях рекомендуется пользоваться данными табл. 8.2 и 8.3 в зависимости от системы охлаждения трансформатора. Согласно этим таблицам систематические перегрузки, допустимые вслед за нагрузкой ниже номинальной, устанавливаются в зависимости от превышения тем-

Таблица 8.2

Допустимая продолжительность (в часах и минутах) перегрузки трансформаторов с охлаждением М (масляное с естественной циркуляцией масла внутри бака и воздуха снаружи) и Д (масляное с дутьем и естественной циркуляцией масла)

Нагрузка в долях номинальной	Превышение температуры верхних слоев масла над температурой воздуха в момент начала перегрузки, °С					
	18	24	30	36	42	48
1,05	Длительно					
1,1	3.50	3.25	2.50	2.10	1.25	0.10
1,15	2.50	2.25	1.50	1.20	0.35	—
1,2	2.05	1.40	1.15	0.45	—	—
1,25	1.35	1.15	0.50	0.25	—	—
1,3	1.10	0.50	0.30	—	—	—
1,35	0.55	0.35	0.15	—	—	—
1,4	0.40	0.25	—	—	—	—
1,45	0.25	0.10	—	—	—	—
1,5	0.15	—	—	—	—	—

пературы верхних слоев масла над температурой охлаждающей среды, которое определяется не позднее начала наступления перегрузки. Заметим, что перегрузки, определяемые по табл. 8.2 и 8.3, в меньшей степени используют перегрузочную способность трансформаторов, чем перегрузки, определяемые по графикам нагрузочной способности, и превышения температуры отдельных частей перегружаемого трансформатора не выходят за пределы значений, допускаемых нормами.

Допустимая перегрузка трансформаторов с охлаждением Д при отключенных вентиляторах определяется по отношению к мощности, которую они имеют без дутья (охлаждение М). Поэтому такие трансформаторы допускают работу с номинальной нагрузкой в течение следующего времени:

Температура окружающего воздуха, °С	-15	-10	-0	+10	+20	+30
Допустимая длительность нагрузки, ч	60	40	16	10	6	4

Оба вида перегрузок (по нагрузочной способности и однопроцентному правилу) могут применяться одновременно при условии, если суммарная нагрузка не превышает 150% от номинальной мощности трансформатора.

При авариях, например при выходе из работы одного из параллельно работающих трансформаторов и отсутствии резерва,

Таблица 8.3

Допустимая продолжительность (в часах и минутах) перегрузки трансформаторов с охлаждением ДЦ (масляное с дутьем и принудительной циркуляцией масла) и Ц (масляное с принудительной циркуляцией масла и охлаждающей воды)

Нагрузка в долях номинальной	Превышение температуры верхних слоев масла над температурой воздуха в момент начала перегрузки, °С					
	13,5	18	22,5	27	31,5	36
1,05	Длительно					
1,1	3.50	3.25	2.50	2.10	1.25	0.10
1,15	2.50	2.25	1.50	1.20	0.35	—
1,2	2.05	1.40	1.15	0.45	—	—
1,25	1.35	1.15	0.50	0.25	—	—
1,3	1.10	0.50	0.30	—	—	—
1,35	0.55	0.35	0.15	—	—	—
1,4	0.40	0.25	—	—	—	—
1,45	0.25	0.10	—	—	—	—
1,5	0.15	—	—	—	—	—

разрешается аварийная перегрузка оставшихся в работе трансформаторов независимо от длительности и значения предшествующей нагрузки и температуры охлаждающей среды. По сравнению с номинальным износом изоляции аварийные перегрузки повышают износ изоляции. Однако форсированный износ изоляции считается обоснованным, так как сокращение расчетного времени работы изоляции трансформатора наносит меньший ущерб, чем отключение потребителей. Перегрузка в аварийных режимах работы масляных трансформаторах допускается:

Перегрузка по току, %	30	45	60	70	100	200
Длительность перегрузки, мин	120	80	45	20	10	1,5

Приведенные аварийные нагрузки даны в процентах от номинальной мощности и применимы ко всем трансформаторам и автотрансформаторам, кроме тех, перегрузка которых оговорена заводом-изготовителем. За время аварийной перегрузки персонал обязан принять меры по замене поврежденного оборудования резервным, а по истечении указанного срока обязан разгрузить перегруженные трансформаторы до номинальной мощности отключением части потребителей. Величины и время аварийных перегрузок должны контролироваться. Неконтролируемые перегрузки могут привести к повреждению трансформаторов и развитию аварии.

Помимо систематических перегрузок в зимние месяцы допускаются 1 % перегрузки трансформаторов на каждый процент недогрузки летом, но не более чем на 15 %. Это правило применяется в том случае, когда максимум летнего графика нагрузки не превышает номинальной мощности трансформатора.

Трансформаторы допускают длительную работу при повышении подводимого напряжения при условии, что линейное напряжение на любой обмотке не превышает наибольшего рабочего напряжения, установленного государственным стандартом:

Класс напряжения, кВ.....	3	6	10	15	20	35
Наибольшее рабочее напряжение, кВ.....	3,5	6,9	11,5	17,5	23	40,5
Класс напряжения, кВ.....	110	150	220	330	500	750
Наибольшее рабочее напряжение, кВ.....	126	172	252	363	525	787

Допускается повышение напряжения сверх номинального напряжения любого ответвления трансформатора и номинального напряжения любой обмотки, не имеющей ответвлений: длительно, но не более чем на 5 % при нагрузке не более номинальной; длительно, но не более чем на 10 % при нагрузке не более 0,25 от номинальной для всех трансформаторов и при нагрузке не более номинальной для трансформаторов, работающих в блоке с генераторами, а также для автотрансформаторов без ответвлений в нейтрали и работающих без регулировочных в нейтрали; кратковременно (до 6 ч в сутки) на 10 % при нагрузке не более номинальной.

8.3. Обслуживание охлаждающих устройств

Теплопередача в трансформаторе. Теплота, выделяющаяся в обмотках, магнитопроводе и стальных деталях конструкции работающего трансформатора, рассеивается в окружающей среде, при этом процесс передачи теплоты может быть разбит на два этапа: передача теплоты от обмоток и магнитопровода охлаждаемому маслу и передача теплоты от масла окружающей среде. На первом этапе передача теплоты определяется превышением температуры обмоток и магнитопровода над температурой масла, на втором — превышением температуры масла над температурой окружающей среды.

Принято считать, что охлаждающее устройство масляного трансформатора состоит из системы внутреннего охлаждения, обеспечивающей передачу теплоты на первом этапе охлаждения, и системы наружного охлаждения, обеспечивающей передачу теплоты на втором этапе.

Элементами системы внутреннего охлаждения являются горизонтальные и вертикальные каналы в обмотках и магнитопроводе, а также специальные трубы и изоляционные щиты, создающие направленную циркуляцию масла по каналам. Все элементы системы внутреннего охлаждения находятся внутри бака трансформатора, поэтому визуальный контроль за их состоянием невозможен.

Система наружного охлаждения включает в себя маслоохладители, фильтры, насосы, вентиляторы и другое оборудование, расположенное в наружной части трансформатора. За работой этого оборудования ведется систематический контроль.

Системы охлаждения. На подстанциях энергосистем применяются трансформаторы отечественного производства с системами охлаждения «М», «Д», «ДЦ» и «Ц». На электростанциях применяют более совершенные системы охлаждения, например типа «МЦ» и др.

Масляные трансформаторы изготавливают мощностью до 16 МВ · А — с естественным масляным охлаждением (М); мощностью 100 МВ · А — с масляным охлаждением и принудительной вентиляцией (Д); мощностью 63 МВ · А и более — с масляным охлаждением и принудительной циркуляцией масла (ДЦ). Мощные трансформаторы изготавливают также с принудительной циркуляцией масла через масляную охлаждающую (Ц), с принудительной циркуляцией масла (МЦ).

Система охлаждения «М» (рис. 8.2) применяется у трансформаторов сравнительно небольшой мощности напряжением до 35 кВ. Баки таких трансформаторов гладкие с охлаждающими трубами или навесными трубчатыми охладителями (радиаторами). Каждый радиатор представляет собой самостоятельный узел, присоединяемый своими патрубками к патрубкам бака. Между фланцами патрубков встроены плоские краны, перекрывающие доступ масла в радиатор. Естественное движение нагретых и холодных слоев масла в трансформаторе происходит

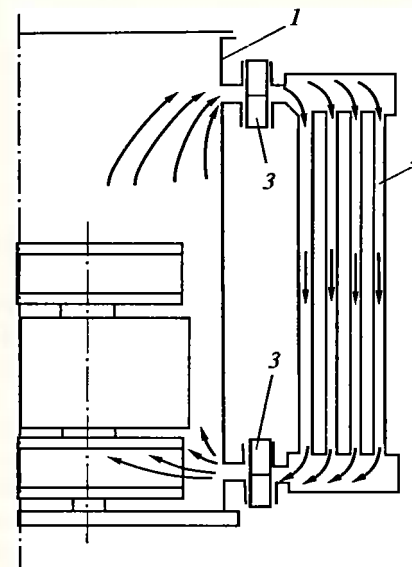


Рис. 8.2. Схема естественной циркуляции масла (система охлаждения «М»):

1 — бак трансформатора; 2 — радиатор; 3 — плоский кран

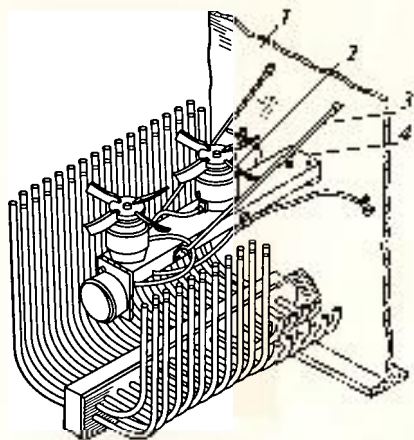


Рис. 8.3. Установка вентиляторов для обдувания радиаторов (система охлаждения «Д»):

1 — стенка бака; 2 — двигатель вентилятора; 3 — растяжка; 4 — кронштейны

Она основана на использовании навесных радиаторов, обдуваемых вентиляторами. Вентиляторы устанавливаются на консолях, приваренных к стенке бака. Каждый вентилятор состоит из трехфазного асинхронного двигателя типа АЗЛ-31-4У и крыльчатки серии МЦ. Ступица крыльчатки имеет шпоночную посадку на вал двигателя, исключая соскакивание крыльчатки во время работы.

Обдув вентиляторов включается автоматически при достижении температуры верхних слоев масла + 55 °С или полной нагрузке трансформатора (независимо от температуры окружающего воздуха).

На рис. 8.4 приведена схема питания электродвигателей вентиляторов от электрической сети. По кабелю 1 напряжение от источника питания подается в магистральную коробку 2, установленную на баке трансформатора. От этой коробки кабели идут к распределительным коробкам 3, соединенным в кольцевую сеть. Из распределительных коробок через предохранители 4 (типа ПД1 с плавкими вставками на 4 А при напряжении 220 В) питание по проводам 5 подается к электродвигателям.

Система охлаждения «ДЦ» (рис. 8.5) получила распространение для охлаждения мощных трансформаторов наружной установки напряжением 110 кВ и выше. Она основана на применении масляно-воздушных охладителей с принудительной циркуляцией масла и форсированным обдувом ребристых труб охладителей воздухом. Охладители комплектуются бессальниковыми центробежными насосами серии ЭЦТ и тихоходными вентиляторами типа НАП-7,4.

за счет разной их плотности, т. е. за счет гравитационных сил. В окружающую среду теплота передается конвекционными потоками воздуха у поверхности бака и радиаторов, а также излучением.

Системы наружного охлаждения трансформатора включают в себя масляные радиаторы (для трансформаторов с системой охлаждения «Д»), охладители (для трансформаторов с системой охлаждения «ДЦ»), вентиляторы обдува с двигателями мощностью от 0,25 до 3,0 кВт, маслонасосы типа ЭЦТ, водяные насосы и др.

Система охлаждения «Д» (рис. 8.3) применяется у трансформаторов средней мощности напряжением 35, 110 и 220 кВ.

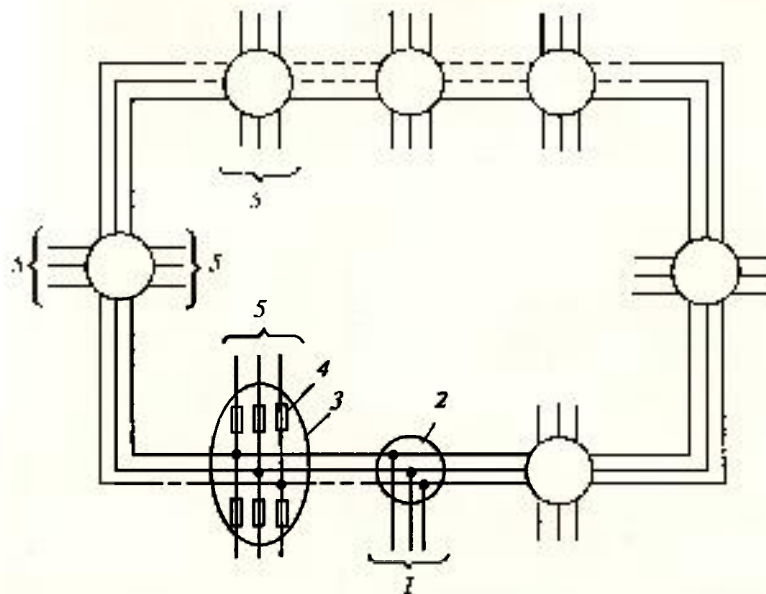


Рис. 8.4. Схема питания электродвигателей вентиляторов системы охлаждения «Д»:

1 — кабель; 2 — магистральная коробка; 3 — распределительная коробка; 4 — предохранители; 5 — провода

Для повышения эффективности теплообмена у крупных трансформаторов, выпускаемых отечественной промышленностью, движение масла внутри трансформатора упорядочено: охлажденное масло подается по специальным трубам к определенным частям обмоток, в результате чего создается направленная циркуляция масла по охлаждающим каналам.

Для охлаждающих устройств с направленной циркуляцией масла через обмотки трансформаторов применяются насосы с экранированным статором типа ЭЦТЭ.

Управление системой охлаждения «ДЦ» автоматическое и ручное. Аппаратура управления смонтирована в специальных шкафах автоматического управления охлаждением трансформатора типа ШАОТ-ДЦ или ШАОТ-ДЦН (в обозначении типа шкафа: ДЦ — масляное охлаждение с дутьем и ненаправленной циркуляцией масла; ДЦН — то же, но с направленной циркуляцией масла).

Схема автоматического управления обеспечивает включение основной группы охладителей при включении трансформатора в сеть, увеличение интенсивности охлаждения включением дополнительного охладителя при достижении номинальной нагрузки или заданной температуры масла в трансформаторе, включение резервного охладителя при аварийном отключении хотя бы одного из

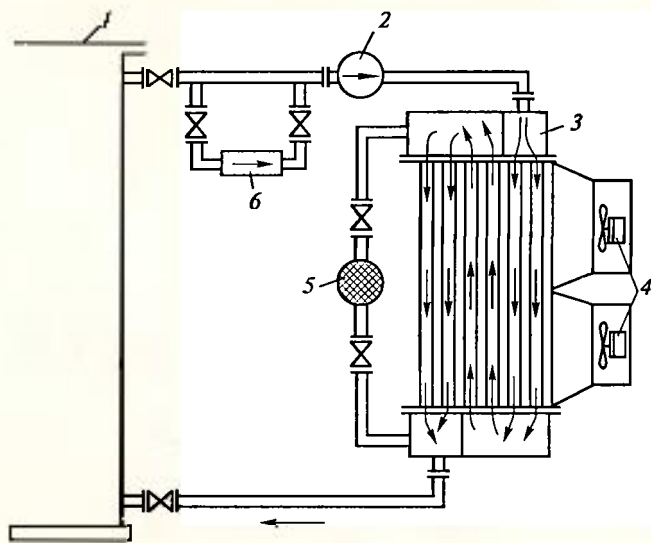


Рис. 8.5. Схема воздушно-масляного охлаждения (система охлаждения «ДЦ»):
 1 — бак трансформатора; 2 — электронасос; 3 — охладитель; 4 — вентиляторы для обдувания охладителя; 5 — адсорбционный фильтр; 6 — струйное реле

работающих охладителей, отключение вентиляторов обдува без остановки циркуляционных насосов.

Шкафы управления охлаждением оборудованы постоянно включенной сигнализацией о прекращении циркуляции масла, об остановке вентиляторов дутья, о включении резервного охладителя, переключении питания двигателей системы охлаждения от резервного источника при исчезновении напряжения или его понижении в основной сети. В шкафах имеются нагревательные элементы.

Система охлаждения «Ц» применяется для трансформаторов как наружной, так и внутренней установки. Она компактна, обладает высокой надежностью и тепловой эффективностью, что объясняется большей интенсивностью теплообмена от масла к воздуху. Однако применение системы охлаждения «Ц» возможно только при наличии мощного источника водоснабжения.

Для трансформаторов наружной установки охладители размещают в помещениях с положительной температурой. Предусматриваются также меры, предотвращающие замерзание воды в маслоохладителях, насосах, водяных магистралях в зимнее время (слив воды из охладителей при отключении трансформатора и др.).

На рис. 8.6 приведена принципиальная схема системы охлаждения «Ц». Горячее масло из верхней части бака трансформатора 1 перекачивается рабочим насосом 2 через маслоохладитель 6, охлаждается циркулирующей в нем водой и возвращается через сетча-

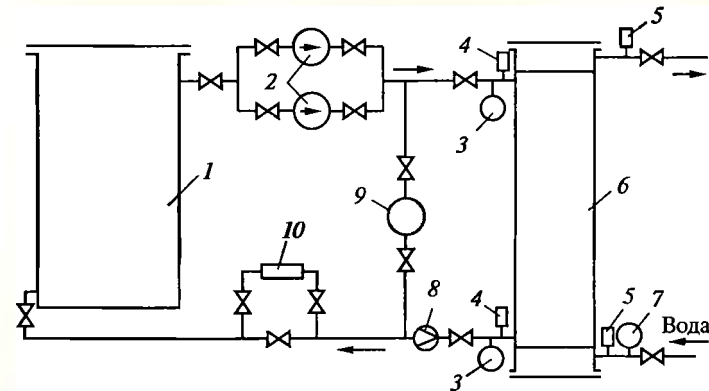


Рис. 8.6. Принципиальная схема системы охлаждения «Ц»:

1 — трансформатор; 2 — рабочий насос; 3 — нормально открытая задвижка; 4 — адсорбер; 5 — пробковый кран; 6 — маслоохладитель; 7 — дифманометр; 8 — нормально закрытый обратный клапан; 9 — резервный насос; 10 — пусковой насос

тый фильтр в нижнюю часть бака. Циркуляция воды через охладитель осуществляется с помощью водяного центробежного насоса.

Чтобы исключить подсосы воды в масло в случае образования неплотностей и трещин в трубах, по которым циркулирует вода, маслонасосы устанавливают перед маслоохладителем. С этой целью избыточное давление масла в маслоохладителе поддерживают выше давления воды не менее чем на 0,1...0,2 МПа.

В схеме охлаждения «Ц» имеется ветвь с пусковым насосом 10, который предназначен для перемешивания масла и выравнивания его температуры во всех зонах бака трансформатора. Пусковой насос создает циркуляцию масла вне контура охладителей. Он автоматически включается при включении трансформатора под напряжение и отключается при достижении температуры масла 15 °С. Затем включаются рабочие насосы, которые должны работать при всех режимах работы трансформатора.

В системах охлаждения «Ц» имеются приборы для контроля температуры, расхода и давления масла и воды, для очистки масла и воды, а также аппаратура управления охлаждением и различные сигнальные устройства.

Автоматическое и ручное управление охлаждением «Ц» осуществляется при помощи шкафов типов ШАОТ-ЦТ и ШАОТ-ЦТЭ (в обозначении шкафа: Ц — условное обозначение системы охлаждения; Т — для управления насосами серии ЭЦТ; ТЭ — то же для насосов ЭЦТЭ). В шкафах имеются индивидуальные ключи для выбора режима работы каждого насоса с положениями: «Отключено», «Ручное управление», «Автоматическое управление».

При ручном управлении включение в работу системы охлаждения производится после включения трансформатора в сеть: сначала включают в работу масляный насос и проверяют циркуляцию масла в маслоохладителе, затем подают охлаждающую воду и проверяют соотношение давления воды и масла. При необходимости регулируют давление воды. Маслоохладители в системе маслосодяного охлаждения снижают температуру масла на 10... 15 °С и способны поддерживать температуру верхних слоев масла на уровне 50... 55 °С. Поэтому подачу охлаждающей воды в маслоохладители производят при температуре не ниже 15 °С. Циркуляцию воды прекращают при понижении температуры масла до 10 °С. Отключение маслосодяного охлаждения производят после отключения трансформатора от сети: сначала прекращают доступ воды в маслоохладитель, а затем отключают маслонасос.

Схема шкафа при автоматическом управлении обеспечивает следующие процессы: автоматическое включение пускового насоса при подаче напряжения на трансформатор, если температура верхних слоев масла в баке выше 15 °С; отключение пускового насоса при отключении трансформатора от сети, а также при включении рабочего насоса; включение рабочего насоса при подаче напряжения на трансформатор, если температура масла равна или превышает 15 °С; отключение рабочего насоса при снятии напряжения с трансформатора или снижении температуры масла ниже 15 °С (только после закрытия задвижки подачи воды); включение нагревателей в шкафу при температуре окружающей среды –20 °С; включение резервного насоса вместо рабочего, вышедшего из строя; включение резервного источника питания при исчезновении напряжения в основной питающей сети; защита насосов от перегрузки, КЗ и обрыва фазы электродвигателя, что часто бывает при нарушении контакта в предохранителе вследствие повышенной вибрации.

Обслуживание систем охлаждения. Обслуживание состоит в наблюдении за работой и в техническом уходе за оборудованием, используемым в системе охлаждения. При техническом уходе руководствуются заводскими инструкциями и местными указаниями по обслуживанию оборудования. Осмотр систем охлаждения выполняют одновременно с осмотром трансформаторов. При осмотре проверяется следующее: целостность системы охлаждения, т.е. отсутствие течи масла; работа радиаторов — по их нагреву, определяемому на ощупь; работа охладителей системы охлаждения «ДЦ» — по их нагреву и показаниям манометров, установленных вблизи патрубков маслоперекачивающих насосов; работа абсорбционных фильтров — ощупыванием рукой, состояние креплений трубопроводов, охладителей, насосов и вентиляторов; работа вентиляторов — по отсутствию вибрации, скрежета и задеваний крыльчаток за кожух. Следует отметить, что главными причинами по-

ломки крыльчаток, износа подшипников и течи масла из охлаждающих устройств является повышенная вибрация, появляющаяся из-за несвоевременного устранения мелких дефектов, ослабления болтовых креплений, плохой смазки подшипников, осевых биений крыльчаток вентиляторов и т.д.

Технический уход за устройствами систем охлаждения заключается в устранении обнаруженных при осмотрах неисправностей, замене износившихся деталей (лопаток насосов, лопастей вентиляторов, подшипников), чистке охладителей и вентиляторов, смазке подшипников, контроле сопротивления изоляции электродвигателей.

При уходе за охладителями системы охлаждения «Ц» выполняют периодические очистки труб и водяных камер от ила и других отложений на поверхностях охлаждения.

При осмотрах шкафов автоматического управления охлаждением проверяют отсутствие нагрева и коррозии контактов, а также повреждений изоляции токоведущих частей аппаратуры, уплотнений днищ и дверей шкафов от проникновения в них пыли и влаги.

Внеочередной осмотр автоматических выключателей в шкафах проводят после каждого отключения ими тока КЗ. Необходимо осматривать контакты магнитных пускателей и автоматических выключателей после автоматического отключения электродвигателей вентиляторов и насосов. При осмотрах следует руководствоваться требованиями безопасности, так как наличие напряжения на токоведущих частях аппаратов и сборных узлов, не имеющих защитных кожухов, представляет опасность для персонала.

Исправность схем питания двигателей охлаждения и действия АВР проверяют по графику не реже одного раза в месяц.

Эффективность работы систем охлаждения в целом проверяют по температуре верхних слоев масла в трансформаторе. При исправном охлаждении максимальная температура масла не должна превышать в трансформаторах с системами охлаждения «М» и «Д» 95 °С, с системой охлаждения «ДЦ» при мощности до 250 МВ·А включительно — 80 °С и при мощности выше 250 МВ·А — 75 °С, у трансформаторов с системой охлаждения «Ц» температура масла на входе в маслоохладители не должна превышать 70 °С.

За максимальную температуру масла здесь принимается температура масла под крышкой бака, измеренная при работе трансформатора с нормальной нагрузкой в течение 10... 12 ч для трансформаторов с системами охлаждения «М» и «Д» и в течение 6... 8 ч для трансформаторов с системой охлаждения «ДЦ» при неизменной температуре охлаждающего воздуха, равной 40 °С. Большой период времени наступления установившегося теплового режима у трансформаторов с системами охлаждения «М» и «Д» объясняется значительным перепадом температур между обмотками и верх-

ними слоями масла при сравнительно низких скоростях движения масла в баке. У трансформаторов с принудительной циркуляцией масла (охлаждение «ДЦ») скорость перемещения масла в баке выше, и перепад температур между обмотками и верхними слоями масла близок к расчетному превышению средней температуры обмоток над средней температурой масла, который составляет около 30 °С.

В эксплуатации при номинальной нагрузке трансформатора температура верхних слоев масла редко достигает максимального значения. Однако если это случается, особенно у трансформаторов, включаемых в работу после ремонта, то возможны следующие причины повышения нагрева масла для систем охлаждения «М» и «Д»: закрыты или не полностью открыты плоские краны радиаторов; из верхних коллекторов радиаторов не выпущен воздух при заполнении радиаторов маслом; сильно загрязнены наружные поверхности радиаторов. Для системы охлаждения «Д» кроме перечисленных могут быть названы следующие причины: рабочее колесо насоса вращается в обратную сторону; недостаточное число работающих вентиляторов, крыльчатки вентиляторов вращаются в обратную сторону; сильно загрязнены поверхности ребер трубок охладителей и т.д.

Если неисправность в работе механизмов охлаждения не будет обнаружена при внешнем осмотре, следует предположить, что причиной повышения нагрева является неисправность самого трансформатора.

8.4. Обслуживание устройств регулирования напряжения

Способы регулирования напряжения. Одним из распространенных способов регулирования напряжения на шинах подстанции является переключение ответвлений обмоток на трансформаторах. С этой целью у обмоток трансформаторов (как правило, высшего напряжения, имеющих меньший рабочий ток) предусматриваются регулировочные ответвления и специальные переключатели ответвлений, при помощи которых изменяют число включенных в работу витков, увеличивая или уменьшая коэффициент трансформации K :

$$K_{ВН-НН} = U_{ВН} / U_{НН} = w_{ВН} / w_{НН},$$

где $U_{ВН}$ и $U_{НН}$ — напряжение в обмотках ВН и НН; $w_{ВН}$ и $w_{НН}$ — число включенных в работу витков обмоток ВН и НН соответственно.

Изменение коэффициента трансформации между обмотками высшего и низшего напряжений позволяет поддерживать на шинах НН напряжение, близкое к номинальному, когда первичное

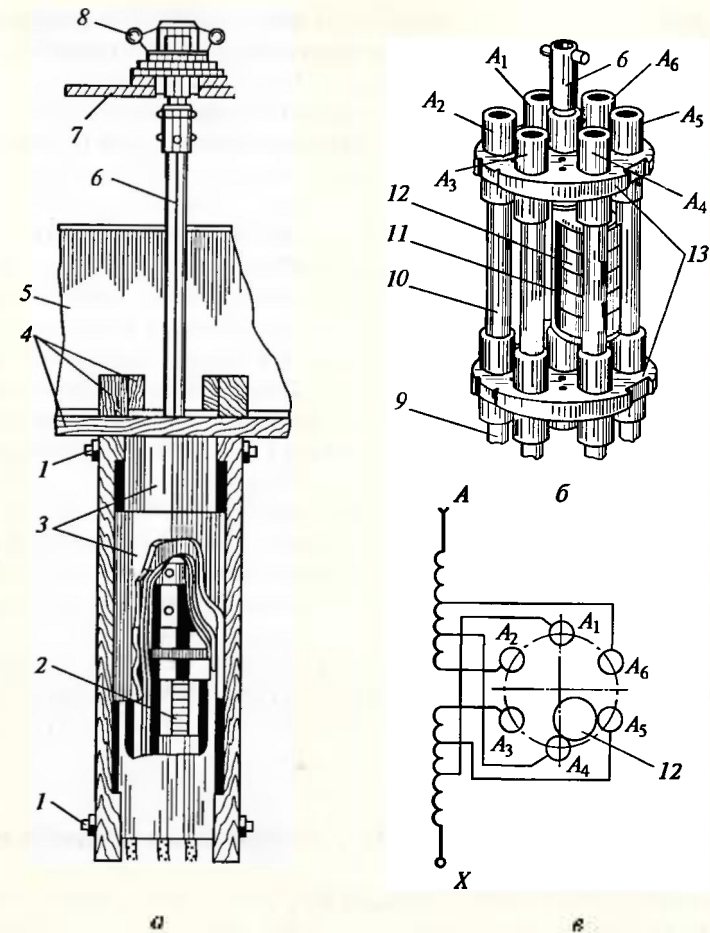


Рис. 8.7. Переключатель ответвления барабанного типа:

a — крепление к ярмовой балке трансформатора; *б* — внешний вид; *в* — схема переключений ответвлений; 1 — текстолитовая шпилька; 2 — переключатель; 3 — защитные бумажно-бакелитовые цилиндры; 4 — деревянная рама; 5 — ярмовая балка; 6 — изолирующая штанга; 7 — крышка бака; 8 — ручной привод; 9 — отводы; 10 — контактные кольца; 11 — полый токоведущий стержень; 12 — коленчатый вал; 13 — текстолитовое основание

или вторичное напряжение отклоняется по тем или иным причинам от номинального.

Операции переключения секции витков производят на отключенном и заземленном от сети трансформаторе устройством ПБВ (переключение без возбуждения) либо на работающем трансформаторе непосредственно под нагрузкой устройством РПН (регулирование под нагрузкой). Трансформаторы большой мощности с

устройствами ПБВ имеют до пяти ответвлений для получения четырех ступеней напряжения относительно номинального: +5%; +2,5%; $U_{ном}$; -2,5%; -5%.

В зависимости от класса напряжения трансформатора, его исполнения и числа ступеней регулирования применяют различные по конструкции переключатели ответвлений. Они могут быть однофазными и трехфазными. Однофазные переключатели барабанного типа (рис. 8.7) устанавливаются на каждой фазе обмотки ВН. Контактная система состоит из неподвижных контактов — полых токоведущих стержней *11* ($A_1—A_6$ на рис. 8.7, б), соединенных с отводами *9* от обмоток, и подвижных контактных колец *10*, замыкающих различные пары неподвижных контактов. Контактные кольца перемещаются коленчатым валом *12*, ось которого при помощи изолирующей штанги *6* соединяется с приводом на крышке трансформатора. Переключатель смонтирован на изолирующих текстолитовых основаниях *13*.

Трансформаторы с РПН имеют большее число регулирующих ступеней (от 9 до 26) и, следовательно, более широкий диапазон регулирования ($\pm 10\% U_{ном}$), чем трансформаторы с ПБВ. Применяемые схемы регулирования на трансформаторах показаны на рис. 8.8. Регулируемые витки размещены со стороны нейтрали, что позволяет применять устройства РПН с облегченной изоляцией. В схеме на рис. 8.8, б двухпозиционный переключатель — реверсор *5* позволяет присоединять регулировочную обмотку с ответвлениями *3* к первичной обмотке *1* согласно или встречно, благодаря чему диапазон регулирования удваивается по сравнению со схемой на рис. 8.9. На рис. 8.9 показаны схемы регулирования на автотрансформаторах на стороне ВН и СН. Класс изоляции устройств РПН соответствует классу изоляции СН трансформатора.

Нормальная работа устройств типа РПН гарантируется при температуре верхних слоев масла в контакторах не ниже -20°C . В выносных баках контакторов применяется система автоматического подогрева масла, которая обеспечивает нормальную работу устройств при температуре наружного воздуха до -45°C . Уровень масла в баках контакторов контролируется по маслоуказателям.

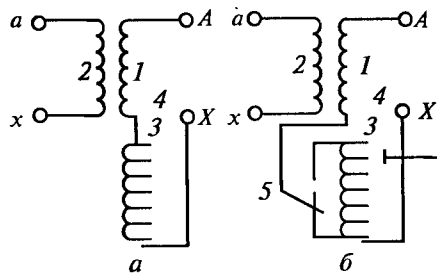


Рис. 8.8. Схема регулирования на трансформаторах без реверсирования (а) и с реверсированием (б) регулировочной обмотки:

1 и *2* — первичная и вторичная обмотки соответственно; *3* — регулировочная обмотка с ответвлениями; *4* — переключательное устройство; *5* — реверсор

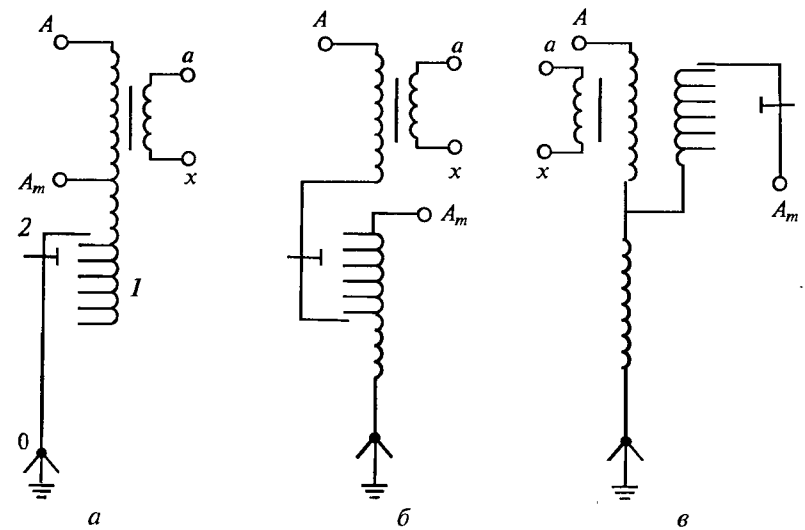


Рис. 8.9. Схемы регулирования напряжения на автотрансформаторе: а — в нейтрали; б — на стороне ВН; в — на стороне СН; *1* — регулировочная обмотка; *2* — переключающее устройство

Обслуживание устройств регулирования напряжения. Перестановка переключателей ПБВ с одной ступени на другую производится 1...2 раза в год (сезонное регулирование). При длительной работе без переключения контактные стержни и кольца покрываются оксидной пленкой. Чтобы разрушить эту пленку и создать хороший контакт, рекомендуется при каждом переводе переключателя предварительно прокручивать его (не менее 5...10 раз) из одного крайнего положения в другое при отключенном и заземленном с обеих сторон трансформаторе. При пофазном переводе переключателей проверяют их одинаковое положение. Установка привода на каждой ступени должна фиксироваться стопорным болтом. Если возникает сомнение в работе переключателя, целостность электрической цепи проверяют омметром. О переключении ответвлений должна быть сделана запись в оперативном журнале.

Обслуживание РПН проводится в целях очистки от шлама и оксидов контактных систем переключающих устройств. Для этого их следует регулярно (через каждые 6 мес) «прогонять» по всему диапазону регулирования (с 1-го по *n*-е положение) по 5...10 раз в каждую сторону.

Устройства РПН должны постоянно находиться в работе с включенным блоком АРКТ. На дистанционное управление их переводят только при неисправности автоматических регуляторов, невыполнении команды на переключение (застывание контактов избирателя в промежуточном положении, отказ в работе привод-

ного механизма). При повреждении блока АРКТ устройство РПН должно быть отключено и переведено на дистанционное управление. При отказе в действии схемы дистанционного управления РПН ее следует перевести на местное управление и принять меры по устранению неисправности. В случае обнаружения неисправности избирателя или контактора трансформатор отключают.

Нормальные эксплуатационные и аварийные перегрузки трансформатора (если сила тока не превышает 20 % от номинального) не могут ограничивать работу РПН. При нагрузке выше максимально допустимой специальная блокировка не позволяет срабатывать переключающему устройству.

Положение РПН должно контролироваться при осмотрах оборудования. Необходимо сверять показания указателя положения переключателя на щите управления и приводе РПН, так как возможно несоответствие показателей сельсина-датчика и сельсина-приемника. Проверяется также одинаковое положение переключателей РПН всех параллельно работающих трансформаторов или отдельных фаз при пофазном управлении, записываются показания счетчика числа переключений РПН.

Электрическая износостойкость РПН (без смены контактов) зависит от значения переключаемого тока. В соответствии с инструкциями с помощью РПН возможно выполнение примерно 10...25 тыс.¹ переключений под нагрузкой, после чего контактор обычно выводят в ревизию, при этом заменяют обгоревшие контакты контакторных устройств.

Нельзя оставлять в работе контакты с повышенным переходным сопротивлением, так как нагрев их усиливает процесс разложения масла, характеристики которого и без того ухудшаются под действием дуги.

Критерием качества масла в баке контактора РПН является отсутствие влаги (допускается не более 0,003 %) и минимальное пробивное напряжение, которое для РПН класса напряжения 35 кВ принято равным 30 кВ, для контакторных устройств РПН класса напряжения 110 и 220 кВ — соответственно 35 и 40 кВ. Цвет, содержание углерода, кислотность и прочие показатели качества масла не играют существенной роли и не могут препятствовать его дальнейшему использованию в баке контактора. Для анализа пробы масла должны отбираться через каждые 5 тыс. переключений независимо от срока работы РПН, но не реже одного раза в год.

Наличие масла в отсеке расширителя или баках контакторов проверяют по маслоуказателям. Уровень масла следует поддерживать в допустимых пределах. При пониженном уровне увеличивается время горения дуги на контактах. Превышение нормальной

отметки уровня масла нередко наблюдается при нарушении уплотнений отдельных узлов масляной системы.

Как было указано, нормальная работа контакторов гарантируется при температуре масла не ниже -20°C , если в технических условиях на РПН не предусмотрена другая температура. При низкой температуре окружающего воздуха необходимо следить за работой нагревательных элементов в баке контакторов. Если температура масла в баке контактора или в баке трансформатора (для РПН, встроенных в бак) понизится до -21°C , РПН следует вывести из работы. В вязком масле контактор во время срабатывания испытывает значительные механические нагрузки, которые могут привести к его поломке. Кроме того, возможно повреждение резисторов из-за увеличения времени переключения и более длительного пребывания их под током.

Если в РПН предусмотрен обогрев контакторов, то в зимний период при температуре окружающего воздуха -15°C включается система автоматического обогрева контакторов. Включение системы обогрева вручную (помимо действия автоматики) не допускается.

При включении из резерва трансформатора с устройством РПН, оборудованного электрообогревом, при температуре окружающего воздуха ниже -20°C должна предварительно включаться система автоматического обогрева контакторов на 13...15 ч. Пользование РПН в этом случае разрешается только по истечении указанного времени.

Приводные механизмы РПН являются наиболее ответственными и в то же время наименее надежными узлами этих устройств. Их необходимо предохранять от попадания пыли и влаги.

Трущиеся детали и шарнирные соединения передач следует смазывать незамерзающей тугоплавкой смазкой через каждые 6 мес.

В процессе регулирования напряжения переключением ответвлений с помощью устройств ПБВ и РПН персонал не должен допускать длительного повышения напряжения на трансформаторе сверх номинального для данного ответвления более чем на 5 % при нагрузке не выше номинальной. Для автотрансформаторов без ответвлений в нейтрали и регулировочных трансформаторов допускается длительное повышение напряжения в соответствии с требованиями местных инструкций. Превышение указанных значений приводит к перенасыщению магнитопровода, резкому увеличению тока и потерь холостого хода. При этом потери в стали возрастают пропорционально квадрату напряжения, а сила тока увеличивается еще в большей степени. Увеличение потерь в стали ведет к преждевременному износу изоляции и является причиной местных нагревов стальных конструкций.

При параллельной работе двух регулируемых трансформаторов изменение их коэффициентов трансформации следует произво-

¹ Фактическая износостойкость РПН еще не установлена.

дить по возможности одновременно, чтобы избежать перегрузки уравнильным током. При автоматическом управлении РПН эта роль выполняется специальной блокировкой. Если же автоматическое управление отсутствует, переключение ответвлений следует выполнять постепенно, не допуская рассогласования по ступеням ответвлений более чем на одну ступень.

8.5. Включение в сеть и контроль за работой

Включение в сеть. Перед включением трансформатора в сеть из резерва или после ремонта производится осмотр как самого трансформатора, так и всего включаемого с ним оборудования. При этом проверяют: уровень масла в расширителе и вводах трансформатора; исправность и пусковое положение оборудования системы охлаждения; правильное положение указателей переключателей напряжения; положение заземляющего разъединителя и состояние разрядников в нейтрали; отключение дугогасящего реактора; состояние фарфоровых изоляторов и покрышек вводов, а также шинопроводов и экранированных токопроводов.

Если трансформатор находился в ремонте, то обращают внимание на чистоту рабочих мест, отсутствие защитных заземлений и посторонних предметов на трансформаторе и его оборудовании.

Включение трансформатора в сеть производится на полное напряжение со стороны питания (сетевых трансформаторов со стороны обмотки ВН). Включение часто сопровождается сильным броском тока намагничивания. Однако автоматическое отключение трансформатора дифференциальной токовой защитой при этом не происходит, так как она не реагирует на ток намагничивания при первом опробовании трансформатора напряжением, что позволяет избежать ложных срабатываний ее при всех последующих включениях.

При включении трансформатора в работу не исключено появление на нем сразу номинальной нагрузки. Включение на полную нагрузку разрешается при любой отрицательной температуре воздуха трансформаторов с системами охлаждения «М» и «Д» и не ниже -25°C трансформаторов с системами охлаждения «ДЦ» и «Ц». Если температура воздуха, а следовательно и масла, в трансформаторе окажется ниже указанной, ее поднимают включением трансформатора на холостой ход или под нагрузку не более 50 % от номинальной. В аварийных ситуациях этих ограничений не придерживаются и трансформаторы включают под номинальную нагрузку при любой температуре. Возникающий при этом значительный перепад температур между маслом и обмотками из-за высокой вязкости холодного масла не приводит к повреждению трансформатора, однако износ изоляции обмоток ускоряется.

Повышение вязкости масла в зимнее время года учитывается при включении в работу не только самого трансформатора, но и его охлаждающих устройств. Погруженные в масло циркуляционные насосы серии ЭЦТ надежно работают при температуре перекачиваемого масла не ниже -25°C , а серии ЭЦРЭ — не ниже -20°C . При более низкой температуре и, следовательно, более высокой вязкости масла наблюдались повреждения насосов из-за перегрузки. Поэтому у трансформаторов с системами охлаждения «ДЦ» и «Ц» рекомендуется включать циркуляционные насосы лишь после предварительного нагрева масла до указанной температуры. Во всех остальных случаях (при отсутствии специальных указаний заводоизготовителя) насосы принудительной циркуляции масла должны включаться в работу постоянно независимо от нагрузки трансформатора.

Вентиляторы охладителей при низких температурах воздуха включают в работу позже, когда температура масла достигнет 45°C .

Система охлаждения «Д» не исключает работу трансформаторов с отключенными устройствами воздушного дутья, но это возможно только при нагрузке 50 % от номинальной нагрузки трансформатора независимо от температуры масла, что приводит примерно к такому износу их изоляции, как и при работе с номинальной нагрузкой и включенным дутьем. На этом основании специалисты пришли к выводу, что вентиляторы дутья должны находиться в работе, если нагрузка трансформатора $S \leq S_{\text{ном}}$ или если температура верхних слоев масла равна или больше 55°C .

Отключение вентиляторов дутья должно производиться при снижении температуры масла до 50°C , если нагрузка трансформатора меньше номинальной.

В аварийных случаях, например при потере подстанцией питания собственных нужд, допускается кратковременная работа трансформаторов с номинальной нагрузкой при отключенном охлаждении. Для трансформаторов с охлаждением «Д» время работы с отключением всех вентиляторов допускается в зависимости от температуры окружающего воздуха ограниченное время:

Температура воздуха, $^{\circ}\text{C}$	-15	-10	0	10	20	30
Допустимая длительность работы, ч	60	40	16	10	6	4

Трансформаторы с системой охлаждения «ДЦ» могут эксплуатироваться только при работающих вентиляторах дутья, насосах циркуляции масла и с включенной сигнализацией о прекращении подачи масла и остановке вентиляторов обдува.

При остановленном охлаждении отвод тепла в трансформаторе не обеспечивается, даже если он не несет нагрузки. В режиме холостого хода трансформатор может находиться не более 30 мин,

а с номинальной нагрузкой — не более 10 мин. Время работы трансформатора под нагрузкой не выше номинальной может быть продлено до 1 ч, если у трансформаторов мощностью до 250 МВ · А температура верхних слоев масла не достигла 80 °С, а у трансформаторов мощностью выше 250 МВ · А — 75 °С.

По истечении указанного времени и невозможности восстановления нормальных условий охлаждения трансформатор должен быть разгружен во избежание резкого возрастания разности температур по высоте активной части.

Нагрузка трансформаторов с системами охлаждения «ДЦ» и «Ц» при отключении части охладителей должна быть уменьшена пропорционально числу отключенных охладителей.

Контроль режима работы. Контроль за нагрузками трансформаторов ведется по амперметрам, на шкалах которых должны быть нанесены красные риски, соответствующие номинальным нагрузкам обмоток. Это облегчает наблюдение за режимом работы трансформатора и помогает предупредить перегрузки. Нанесение рисок на стеклах приборов не допускается из-за возможной ошибки при отсчете. У автотрансформаторов контролируют также силу тока в общей обмотке.

Контроль за напряжением, подведенным к трансформатору, и напряжением его вторичных обмоток ведется по вольтметрам, измеряющим напряжение на шинах.

Превышение напряжения на трансформаторах сверх номинального допускается в сравнительно небольших пределах: длительно на 5 % при нагрузке не более номинальной и на 10 % при нагрузке не более 25 % от номинальной.

При этом линейное напряжение на любой обмотке не должно превышать наибольшего рабочего напряжения для данного класса напряжения трансформатора:

Класс напряжения, кВ	6	10	35	110	220	330	500	750
Наибольшее рабочее напряжение, кВ.....	6,9	11,5	40	126	252	363	525	787

Превышение указанных значений напряжений приводит к насыщению магнитопровода, резкому увеличению тока и потерь холостого хода (потери в стали возрастают пропорционально квадрату напряжения). Увеличение потерь в стали является причиной местных нагревов стальных конструкций магнитопровода.

Воздействие напряжений, превышающих наибольшее рабочее напряжение, трансформаторы и реакторы напряжением 110 кВ и выше допускают лишь кратковременно. Так, для трансформаторов напряжением 110...750 кВ значение повышения напряжения и длительность его воздействия не должны превышать допустимых значений, приведенных ранее.

Контроль за тепловым режимом трансформаторов сводится к периодическим измерениям температуры верхних слоев масла в баках. Измерения выполняют при помощи стеклянных термометров, погруженных в специальные гильзы на крышках трансформаторов, дистанционных термометров сопротивления и термометров манометрического типа — термосигнализаторов. На крышке трансформатора устанавливается по два термосигнализатора с переставными контактами. Контакты одного из них используют для управления системой охлаждения, другого — для сигнализации и отключения трансформатора в случае превышения допустимых температур масла.

Периодические осмотры. Сроки периодических осмотров устанавливаются местными инструкциями. На подстанциях с постоянным дежурством персонала трансформаторы осматривают не реже одного раза в сутки, а на подстанциях, обслуживаемых оперативно-выездными бригадами, — не реже одного раза в месяц. Осмотры должны также производиться при получении сигнала о нарушении режима работы трансформаторов или их систем охлаждения, при срабатывании устройств релейной защиты и автоматики. При стихийных бедствиях (пожарах, землетрясениях и т.д.) трансформаторы должны осматриваться немедленно.

При периодических осмотрах проверяют состояние внешней изоляции трансформаторов (вводов и установленных на них и в нейтрали разрядников и опорных изоляторов), отсутствие трещин или сколов изолирующих элементов, определяют степень загрязнения поверхностей изоляции (особое внимание уделяют состоянию поверхности в зонах повышенных загрязнений внешней изоляции), выявляют наличие посторонних предметов, сокращающих изоляционные промежутки и повышающих уровень коронирования токоведущих частей

По маслоуказателям (масломерным стеклам) определяют соответствие уровня масла в баке трансформаторов и расширителях негерметичных маслonaполненных вводов температурным отметкам, одновременно обращая внимание на цвет масла, видимого в масломерном стекле (потемневшее масло свидетельствует о его термическом разложении из-за повышенного нагрева внутри трансформатора или о появлении в масле взвешенного углерода, например из-за электрических разрядов в нем).

При осмотре трансформаторов с герметичными вводами по манометру контролируют давление в них. Проверяют нормальное состояние кранов, фланцев и люков бака, а также резиновых прокладок и уплотнений (они не должны разбухать или выпучиваться); целость и исправность приборов (термометров, манометров, газовых реле); исправность заземления бака трансформатора; наличие и исправность устройств пожаротушения, маслоприемных ям и дренажей.

Осматривая газовое реле, обращают внимание на заполнение маслом смотрового стекла и правильность положения отсечного клапана, размещенного на маслопроводе, соединяющем расширитель с баком трансформатора.

Проверяют целостность мембраны выхлопной трубы и закрытое положение диска предохранительного клапана. Визуально оценивают состояние доступных уплотнений фланцевых соединений масляной системы, отсутствие течи масла во фланцах и арматуре.

Осматривая через смотровые стекла индикаторный силикагель в воздухоосушителях бака трансформаторов, контролируют его цвет (должен быть голубым), так как изменение цвета до розового свидетельствует об увлажнении сорбента и необходимости его замены (перезарядка воздухоосушителя).

При осмотре трансформаторов контролируют состояние доступных контактных соединений на вводах и ошиновке (на ответственных трансформаторах может быть с помощью пирометров) — появление цветных потеков, потемнение или выгорание окраски, «струящийся» воздух над контактом, испарение дождевой влаги или таяние снега, инея свидетельствуют об их повышенном нагреве.

Проверяют внешнее состояние устройств регулирования напряжения под нагрузкой. При этом необходимо сверять показания указателя положения переключателя на шите управления и приводе РПН, так как по ряду причин возможно несоответствие показаний сельсина-датчика и сельсина-приемника. Проверяют также одинаковые положения переключателя РПН всех параллельно работающих трансформаторов или отдельных фаз при пофазном управлении. Наличие масла в баке контактора проверяют по маслоуказателю — при пониженном его уровне увеличивается время горения дуги на контактах устройства.

При остановленных вентиляторах охлаждения (если они имеются) характер издаваемого трансформаторами шума является дополнительным показателем их состояния. Потрескивания или щелчки, периодическое изменение уровня или тона гудения, дребезжащие звуки являются свидетельством возможной неисправности.

Проверяют состояние надписей и окраски трансформаторов.

В закрытых камерах трансформаторов проверяют исправность кровли, дверей и вентиляционных проемов. При нормальной работе вентиляции помещения разность температур входящего снизу и выходящего сверху воздуха не должна превышать 15 °С при номинальной нагрузке трансформатора.

Во время осмотра не разрешается выполнять какие-либо работы. При обнаружении любых неисправностей, требующих немедленного вмешательства, обход прекращают и организуют работы по устранению неисправности в установленном порядке.

Осмотры, проводимые в светлое время суток, чередуют с осмотрами в темноте, когда наиболее полно выявляются дефекты

(с применением пирометров часть этой работы — проверку состояния контактов — можно выполнить в светлое время суток), являющиеся источниками свечения: нагрев контактных соединений, коронные разряды по поверхности внешней изоляции и др.

При внеочередных осмотрах трансформаторов наружной установки, проводимых в период резкого снижения температуры окружающего воздуха, при урагане, сильном снегопаде и гололеде проверяют уровень масла, состояние вводов и системы охлаждения, обращают внимание на наличие на токоведущих частях посторонних предметов или возможность их появления. При стихийных явлениях (гроза, сильный дождь, землетрясение) контролируют срабатывание разрядников (по регистраторам срабатывания) или перекрытие изоляции, наблюдают за поверхностными разрядами по увлажненной изоляции, проверяют смещение (перекосы) трансформаторов или их отдельных элементов (вследствие толчков при землетрясениях).

Внеочередные осмотры трансформаторов также проводят после сквозного короткого замыкания или при появлении сигнала газового реле, проверяя состояние токоведущих частей, обтекаемых током КЗ, и изоляторов, подвергающихся динамическим нагрузкам, или состояние газового реле и его цепей.

При необходимости внеочередной осмотр проводят с отключением трансформаторов для более полного изучения их элементов, состояние которых внушает опасения или доступ к которым невозможен без снятия напряжения.

Если по результатам осмотра возникнет необходимость срочного отключения трансформатора, то дежурный подстанции или электростанции докладывает об этом диспетчеру ПЭС или дежурному инженеру электростанции, который принимает решение об отключении аварийного трансформатора (естественно, решение об отключении аварийного трансформатора принимается совместно с руководством предприятия).

Отключение трансформатора от сети. Как правило, его производят выключателями со стороны нагрузки (НН и СН), а затем со стороны питания (ВН).

На подстанциях с упрощенной схемой (без выключателей со стороны ВН) отключение трансформаторов от сети рекомендуется производить отделителями после отключения выключателей со стороны нагрузки.

8.6. Включение трансформаторов на параллельную работу

Параллельная работа трансформаторов с нагрузками, пропорциональными их номинальным мощностям, возможна при равенстве первичных и вторичных напряжений (равенстве коэффици-

ентов трансформации), равенстве напряжений КЗ и тождественности групп соединения обмоток.

При включении на параллельную работу трансформаторов с различными коэффициентами трансформации напряжения на зажимах их вторичных обмоток будут различными. Разность вторичных напряжений вызывает прохождение уравнивающих токов.

Уравнивающие токи, загружая обмотки трансформаторов, увеличивают потери энергии и снижают суммарную мощность подстанции, поэтому прохождение их недопустимо. В связи с этим согласно ГОСТ 11677—85 у трансформаторов, включаемых на параллельную работу, коэффициенты трансформации не должны отличаться более чем на $\pm 5\%$.

Наилучшее использование установленной мощности трансформаторов может быть только при равенстве напряжений КЗ. Однако в эксплуатации допускается включение на параллельную работу трансформаторов с отклонением напряжения КЗ от их среднего значения, но не более чем на $\pm 10\%$. Это допущение связано с возможным отступлением (в пределах производственных допусков) при изготовлении трансформаторов в размерах обмоток, влияющих на U_k .

Не рекомендуется включение на параллельную работу трансформаторов с отношением номинальных мощностей более трех. Объясняется это тем, что даже при небольших реальных перегрузках трансформатор меньшей мощности может оказаться сильно перегруженным в процентном отношении и особенно в том случае, если он имеет меньшее U_k .

Параллельная работа трансформаторов, принадлежащих к разным группам соединений, невозможна по той причине, что между их вторичными обмотками возникает напряжение, обусловленное углом сдвига между векторами вторичных напряжений.

Обмотки трехфазных трансформаторов соединяют по различным схемам. Наиболее распространенными являются соединения в звезду и треугольник. При этих соединениях возможно получение 12 разных групп со сдвигом векторов линейных напряжений вторичных обмоток по отношению к одноименным векторам линейных напряжений обмоток ВН через каждые 30° . Основными группами в схемах Y/Δ является 11-я группа, а в схемах Y/Y — нулевая группа. Остальные группы будут производными.

На рис. 8.10 приведены схемы и группы соединений обмоток трансформаторов и автотрансформаторов по ГОСТ 11675—85. Однако при изготовлении трансформаторов или нарушении технологии их ремонта могут быть получены группы соединений обмоток, отличающихся от стандартных. Получение той или иной группы соединений зависит от направления намотки обмоток, последовательности соединения зажимов фазных обмоток, маркировки начала и конца обмоток. Перемаркировка вводов трансформатора

Схемы соединения обмоток		Диаграммы векторов ЭДС		Условные обозначения
ВН	НН	ВН	НН	
				Y/Y_0-0
				$Y/\Delta-11$
				$Y_0/\Delta-11$

а

Схемы соединения обмоток			Диаграммы векторов ЭДС			Условные обозначения
ВН	СН	НН	ВН	СН	НН	
						$Y_0/Y_0/\Delta-0-11$
						$Y_0/\Delta/\Delta-11-11$

б

Схемы соединения обмоток		Диаграммы векторов ЭДС		Условные обозначения
ВН и СН	НН	ВН и СН	НН	
				$Y_0 \text{ авт}/\Delta-0-11$

в

Рис. 8.10. Схемы и группы соединения обмоток силовых трансформаторов и автотрансформаторов (ГОСТ 11677—85):

а — трехфазных двухобмоточных трансформаторов; б — трехфазных трехобмоточных трансформаторов; в — трехфазных трехобмоточных автотрансформаторов

и перестановка местами фаз (изменение чередования фаз подводимого к обмоткам напряжения) не исключены при монтажных и ремонтных работах. Поэтому при приемке в эксплуатацию новых трансформаторов, а также после их капитального ремонта, если производилась смена обмоток, проверяют группы соединений трехфазных трансформаторов и полярность вводов однофазных трансформаторов.

Проверка группы соединения обмоток производится при помощи фазометра, универсального фазоуказателя или гальванометра.

8.7. Фазировка трансформаторов

Независимо от проверки группы соединения обмоток включение трансформатора на параллельную работу после монтажа, капитального ремонта, а также при изменениях в схемах его подключения допускается только после проведения фазировки. Фазировка состоит в определении одноименности соединяемых фаз. Очевидно, что при этом необходимо убедиться в отсутствии напряжения между парами зажимов вторичных обмоток, включаемых на одни шины. В установках напряжением до 380 В для контроля отсутствия напряжения применяют вольтметры, в установках более высокого напряжения — специально приспособленные указатели напряжения или вольтметры, подключаемые к трансформаторам напряжения.

Различают прямые и косвенные методы фазировки. Прямой метод фазировки выполняют на том напряжении, на котором в дальнейшем будет произведено выключение трансформаторов. Прямые методы фазировки применяют при номинальном напряжении вторичных обмоток не выше 110 кВ. Косвенные методы, при которых фазировка производится на вторичном напряжении трансформаторов напряжения, не так наглядны, как прямые методы, но более безопасны для персонала.

8.8. Защита трансформаторов от перенапряжений

Защита изоляции трансформаторов от атмосферных и коммутационных перенапряжений. Защита осуществляется вентильными разрядниками. Применяются разрядники серий РВРД, РВМГ, РВМК, РВМ и др. На подстанциях напряжением до 220 кВ их обычно устанавливают на шинах или на присоединениях трансформаторов. На подстанциях напряжением 330 кВ и выше вентильные разрядники обязательно устанавливают на каждом присоединении трансформатора, причем как можно ближе к трансформато-

ру, чтобы повысить надежность грозозащиты и уберечь его от возможных коммутационных перенапряжений.

Вентильные разрядники защищают от перенапряжений незаземленные нейтрали трансформаторов напряжением 110... 220 кВ. Это вызвано тем, что в настоящее время все трехфазные трансформаторы напряжением 110... 220 кВ выпускаются со сниженной изоляцией нейтрали (по сравнению с классом изоляции линейного ввода). Так, у трансформаторов напряжением 110 кВ с регулированием напряжения под нагрузкой уровень изоляции нейтрали соответствует стандартному классу напряжения 35 кВ, что обуславливается включением со стороны нейтрали устройств РПН с классом изоляции 35 кВ. Трансформаторы напряжением 220 кВ также имеют пониженный уровень изоляции нейтрали. Во всех случаях это дает значительный экономический эффект и тем больший, чем выше класс напряжения трансформатора.

Между тем на незаземленных нейтралях таких трансформаторов могут появляться перенапряжения при однофазных КЗ в сети. Они могут оказаться под воздействием повышенных напряжений промышленной частоты при неполнофазных режимах коммутации ненагруженных трансформаторов. Для защиты незаземленных нейтралей трансформаторов применяются вентильные разрядники на номинальное напряжение, соответствующее классу изоляции нейтрали.

Неиспользуемые в эксплуатации (длительно не присоединяемые к сети) обмотки трансформаторов низшего (среднего) напряжения обычно соединяются в треугольник (или звезду) и защищаются от перенапряжений вентильными разрядниками. Перенапряжения в неиспользуемых обмотках появляются в результате воздействия грозовых волн на обмотку ВН и перехода их на обмотку НН (СН) через емкость или индуктивность между обмотками. Для защиты неиспользуемой обмотки к вводу каждой ее фазы присоединяется вентильный разрядник. В нейтрали звезды также устанавливается вентильный разрядник.

С переходом волн с одной обмотки на другую связывают также появление опасных для изоляции перенапряжений на отключаемой выключателем (или неиспользуемой) обмотке автотрансформатора. Чтобы избежать повреждений, изоляцию обмоток автотрансформаторов защищают вентильными разрядниками, устанавливаемыми на всех обмотках, имеющих между собой автотрансформаторную связь. Разрядники подключают к соединительным шинам жестко, без разъединителей.

Обслуживание разрядников. Вентильные разрядники всех напряжений должны, как правило, постоянно находиться в работе в течение всего года. Их периодически осматривают. При осмотрах обращается внимание на целостность фарфоровых покрышек, армированных швов и резиновых уплотнений. Поверхность фарфоро-

вых покрышек должна содержаться в чистоте. Грязь на поверхности покрышек искажает распределение напряжения вдоль разрядника, что может привести к его перекрытию.

Наблюдение за срабатыванием вентиляных разрядников ведут по специальным регистрам. Они включаются последовательно в цепь разрядник—земля, и через них проходит импульсный ток, приводящий к срабатыванию регистра.

В процессе эксплуатации вентиляных разрядников мегомметром измеряют сопротивление, а также силу тока проводимости при выпрямленном напряжении.

Необходимость капитального ремонта вентиляных разрядников определяют по результатам испытаний и осмотров.

8.9. Обслуживание маслonaполненных и элегазовых вводов

Особенности конструкций. Вводы предназначены для ввода высокого напряжения в баки силовых трансформаторов и масляных реакторов, маслonaполненных выключателей, а также для прохода через стены помещений закрытых РУ.

Маслonaполненные вводы изготовляют на напряжение 100... 1150 кВ и ток 200... 2000 А.

Вводы состоят из токоведущей системы, наружной и внутренней изоляции.

Токоведущая система ввода представляет собой медную трубу с контактным зажимом сверху и экранированным контактным узлом снизу. У вводов силовых трансформаторов через медную трубу обычно пропускают гибкий отвод обмотки.

Наружная изоляция состоит из двух фарфоровых покрышек, закрепленных на соединительной металлической втулке. Для крепления токоведущей трубы, маслорасширителя и экранов на фарфоровых покрышках имеются армированные фланцы (на вводах старой конструкции) или специальное пружинное стяжное устройство, которое также выполняет роль своеобразного компенсатора при температурных изменениях длины трубы и покрышек.

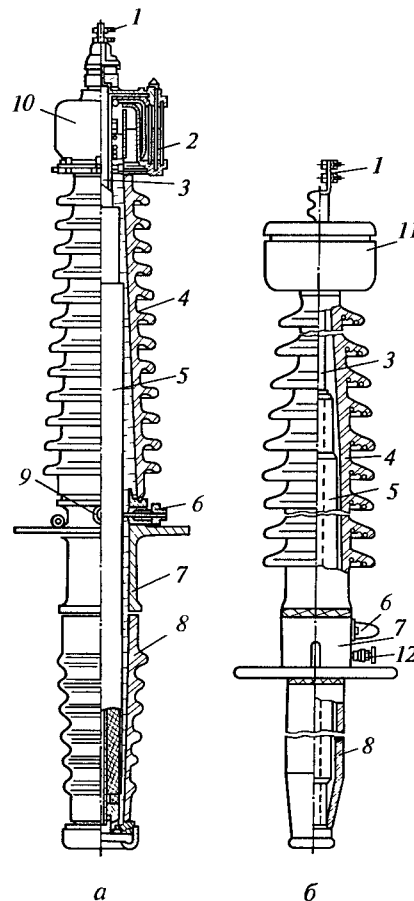
По выполнению внутренней изоляции вводы изготовляют: бумажно-масляными (БМ) (рис. 8.11), маслорасширителями (МБ) (рис. 8.12), твердыми бумажными и элегазовыми.

У вводов с *бумажно-масляной изоляцией* токоведущая труба имеет бумажную изоляцию, накладываемую слоями непосредственно на трубу или бакелитовый цилиндр и пропитанную трансформаторным маслом. Между слоями бумаги закладывают уравнивающие обкладки из алюминиевой фольги для выравнивания напряженности электрического поля в изоляционном остоле.

По способу защиты внутренней изоляции маслonaполненные вводы разделяют на герметичные и негерметичные.

Рис. 8.11. Маслonaполненные бумажно-масляные вводы для трансформаторов на 110 кВ:

a — негерметичный; *б* — герметичный; 1 — контактный зажим; 2 — маслорасширитель; 3 — трубы; 4 и 8 — верхняя и нижняя фарфоровые крышки; 5 — изоляционный остов; 6 — выводы; 7 — соединительная втулка; 9 — маслорасширительное устройство; 10 — корпус маслорасширителя; 11 — компенсатор давления; 12 — вентиль к манометру



Вводы с бумажно-масляной изоляцией раньше выпускались в негерметичном исполнении (вводы старой конструкции, еще находящиеся в работе), в последнее время — только в герметичном исполнении. В негерметичном исполнении ввод имеет расширитель с масляным затвором и воздухоосушителем и маслорасширитель. У вводов герметичного исполнения компенсация температурного изменения объема масла обеспечивается встроенными во ввод или выносными (для вводов на 220 кВ и выше — рис. 8.13) компенсаторами давления. Масло во вводе находится под избыточным давлением, которое измеряется манометром.

В конструкции вводов с *твердой бумажной изоляцией* (изоляционный сердечник из бумажной намотки, пропитанной бакелитовой смолой) отсутствует нижняя фарфоровая покрышка. После установки такого ввода его нижняя часть оказывается погруженной в масло, находящееся в трансформаторе.

В *маслорасширителях* основной изоляцией между токоведущей трубой и заземленными частями ввода (втулка, соединяющая покрышки, заземляется) служит трансформаторное масло. Для повышения электрической прочности масляный промежуток разделен на слои барьерами из бумажно-бакелитовых цилиндров. Вводы, устанавливаемые на трансформаторе, имеют общий объем масла с силовым трансформатором. Нижней фарфоровой покрышки у них нет.

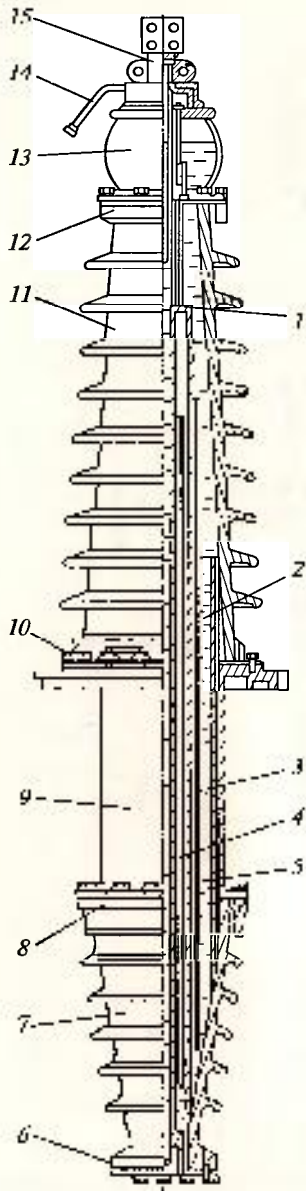


Рис. 8.12. Маслонаполненный ввод с маслобарьерной изоляцией:

1 — дистанционная шайба; 2 — заземленный экран; 3 и 5 — внутренний и внешний цилиндры; 4 — токоведущая труба с бумажной изоляцией; 6, 8, 10 — фланцы; 7 — покрывка нижняя; 9 — соединительная втулка; 11 — верхняя покрывка; 12 — фланец; 13 — стеклянный расширитель; 14 — дыхательная трубка; 15 — контактный зажим

Вводы с маслобарьерной и бумажно-масляной изоляцией имеют вывод для присоединения к нему приспособления для измерения напряжения (ПИН). Вывод для ПИН выполняется от двух специальных изолированных между собой обкладок, накладываемых на последние слои бумаги ввода. Одна обкладка является измерительной, а вторая заземляется на корпус соединительной втулки. Отсутствие заземления или обрыв вывода ПИН вызывает перераспределение напряжения по слоям бумажной изоляции, что может в конечном счете привести к ее пробое. Поэтому применение ПИН в эксплуатации не получило широкого распространения.

Заполнение маслом вводов негерметичного исполнения обеспечивается маслорасширителями, снабженными маслоразказателями и устройствами защиты масла от увлажнения и загрязнения. На рис. 8.14 показан расширитель маслонаполненного ввода с масляным затвором (работающим по принципу сообщающихся сосудов) и воздухоочистительным фильтром.

Корпусом фильтра служит стеклянная трубка, заполненная силикагелем. Масса силикагеля берется из следующего расчета: 0,5... 1 кг на 1000 кг масла. Индикаторный силикагель размещается

сверху и снизу трубки вблизи входного и выходного отверстий. Активность силикагеля в фильтре контролируется по изменению цвета индикаторного силикагеля из голубого в розовый. Замена масла в масляном затворе производится через специальные отверстия в расширителе.

Рис. 8.13. Схема установки ввода на 220 кВ:

1 — встроенные трансформаторы тока; 2 — резиновое уплотнение; 3 — ввод; 4 — переходной фланец; 5 — бумажно-бакелитовый цилиндр; 6 — стенка бака трансформатора; 7 — отвод обмотки на 220 кВ

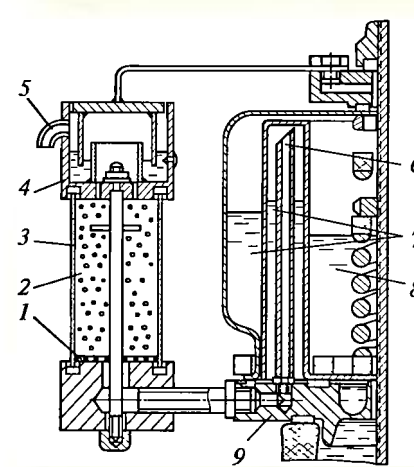
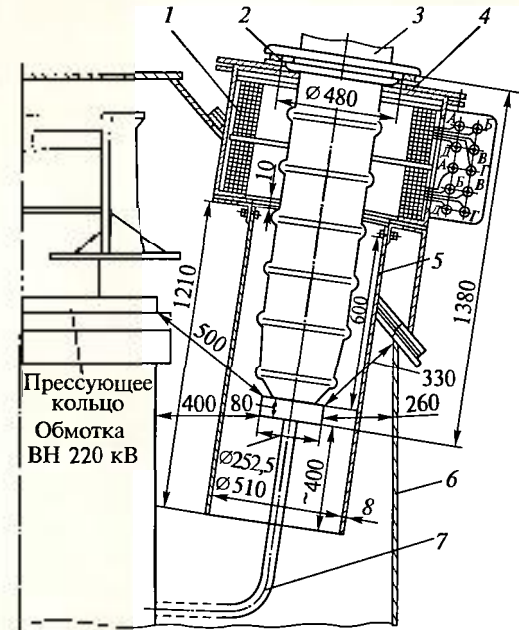


Рис. 8.14. Головка маслонаполненного ввода на 110 кВ типа БМ:

1 — сетка; 2 — силикагель; 3 — корпус воздухоосушителя (из стекла); 4 — масляный затвор воздухоосушителя; 5 и 6 — дыхательные трубки масляного затвора ввода и воздухоосушителя; 7 — масло в затворе; 8 — трансформаторное масло; 9 — поддон

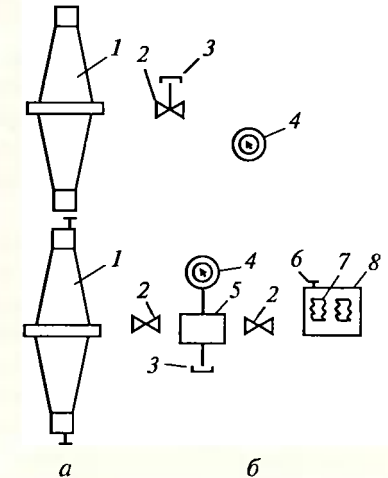


Рис. 8.15. Схемы масляных систем герметичных вводов со встроенным сифоном (а) и с выносным баком давления (б):

1 — ввод; 2 — вентиль; 3 — заглушка; 4 — манометр; 5 — переходник с четырьмя отверстиями; 6 — пробка для выпуска воздуха; 7 — сифон; 8 — бак давления

В герметичных вводах конденсаторного типа, постоянно находящихся под некоторым избыточным давлением, компенсация температурных изменений объема масла осуществляется с помощью компенсирующих устройств (сильфонов, заполненных азотом и герметически запаянных). Сильфоны размещают в расширителях или в баках давления.

На рис. 8.15 показаны схемы масляных систем наиболее распространенных герметичных вводов. Контроль за давлением в герметичных вводах осуществляется с помощью манометров. В зависимости от температуры допустимое давление определяют по графику. Оно не должно выходить за пределы рабочей части графика (0,02...0,05 МПа).

Для удобства обслуживания отметки предельных значений давлений наносят на шкалах манометров. В случае снижения нормируемых значений давления производят проверку мест уплотнений во вводе.

Осмотр маслonaполненных вводов. При осмотре вводов, находящихся под напряжением, проверяют:

уровень масла во вводе по маслоуказателю расширителя (при температуре окружающего воздуха 20 °С уровень масла должен находиться на половине высоты маслоуказателя);

состояние и цвет силикагеля в воздухоочистительном фильтре;

давление масла в герметичных вводах;

отсутствие течей масла в местах соединений фарфоровых покрышек с соединительной втулкой, а также в соединениях отдельных деталей в верхней части ввода;

отсутствие загрязнений поверхности, трещин и сколов фарфора;

состояние фланцев и резиновых уплотнений;

отсутствие потрескиваний и звуков разрядов;

отсутствие нагрева контактных соединений.

Контроль изоляции вводов (КИВ). Вводы конденсаторного типа с бумажно-масляной изоляцией заполняются небольшим количеством масла и имеют повышенные градиенты электрического поля. В этих условиях причинами повреждений вводов обычно являются тепловые пробои бумажной изоляции.

Большую часть повреждений связывают с увлажнением и технологическими дефектами бумажной основы. Развитие повреждений происходит в течение более или менее продолжительного периода времени.

Для выявления повреждений внутренней изоляции вводов в начальной стадии применяют устройства контроля изоляции вводов. Особенно широко их используют для непрерывного контроля изоляции трансформаторных вводов напряжением 500 кВ и выше.

8.10. Контроль за трансформаторным маслом

Состояние трансформаторных масел оценивают по результатам испытаний, которые в зависимости от их объема делят на три вида: *испытание на электрическую прочность* (определение пробивного напряжения, содержания воды и механических примесей); *сокращенный анализ* (испытание на электрическую прочность, определение кислотного числа, содержания водорастворимых кислот, температуры вспышки и цвета масла); *полный анализ* (испытание в объеме сокращенного анализа, определение тангенса угла диэлектрических потерь $\text{tg } \delta$ — отношения активного тока утечки к емкостному току, натровой пробы, стабильности против окисления, влагосодержания и механических примесей).

Пробу масла для испытаний отбирают в чистые сухие стеклянные литровые банки с притертыми пробками.

На укрепленных этикетках указывают вид оборудования, дату и причину отбора пробы, фамилию работника, производившего отбор пробы.

Перед взятием пробы масла (обычно из нижних слоев) удаляют пыль и грязь со сливного крана (пробки), а затем его промывают сливом масла 0,5...3 л (в зависимости от его объема в аппарате).

При отборе пробы банки дважды промывают маслом из аппарата, после чего заполняют маслом до узкой части горловины и закрывают пробкой, затем отправляют в лабораторию для испытания.

В холодное время года внесенные в теплое помещение банки с маслом обычно не открывают 3...4 ч, пока их температура не поднимется до температуры помещения (во избежание увлажнения масла из-за образования конденсата).

Установлена следующая периодичность испытаний трансформаторного масла: перед включением в работу трансформатора напряжением до 35 кВ — сокращенный анализ, на 110 кВ и выше — сокращенный анализ, измерение $\text{tg } \delta$ и влагосодержания.

Через 10 и 30 дней после включения в работу трансформаторов напряжением 110...220 кВ испытания масла проводят в таком же объеме, как и перед включением, а при их дальнейшей эксплуатации — в соответствии с периодичностью, установленной для ремонта трансформаторов.

Внутренние повреждения в трансформаторе почти всегда сопровождаются выделением газа, при этом может возникнуть необходимость его немедленного отключения. Для получения информации при появлении газа в газовом реле анализируют объем, скорость выделения газов и состав газовой смеси. Скорость выделения газов и их объем дают предварительную информацию о размерах, а иногда и о характере повреждений, состав газовой смеси — о его виде.

Технические данные по составу газа, появляющегося при различных внутренних повреждениях трансформатора

Причина появления газа	Повреждение трансформатора	Характер выделения газа	Работа газовой защиты	Объемное содержание компонентов в пробе газа, %				
				Водород	Углевородороды		Оксид углерода	Углекислый газ
					предельные	непредельные		
Электрическая дуга в масле	Перекрытия в переключателе и витковые замыкания	Бурное выделение, частые выбросы масла из выхлопной трубы	На отключение	40 ... 65	0,1 ... 5	0,1 ... 5	0 ... 0,2	0,1 ... 3
Разложение электрической дуги масла и твердой изоляции	То же	То же	То же	30 ... 65	0,5 ... 10	0,2 ... 5	1 ... 25	0,2 ... 5
Разложение масла при нагреве	Местный нагрев металла, не соприкасающегося с изоляцией	Небольшая скорость выделения	На сигнал	0,5 ... 30	3 ... 10	0,2 ... 10	0 ... 0,2	0,1 ... 2
Разложение масла и твердой изоляции	Местный нагрев изоляции, частичные разряды	То же	То же	2 ... 25	2 ... 10	0,1 ... 10	0,2 ... 15	0,2 ... 5

Простейший способ проверки качества газа в газовом реле — оценка его запаха, цвета, горючести без специального отбора пробы. Цвет газа определяют через смотровое стекло, реле, горючесть — поджиганием выходящей из крана реле газовой смеси. Цвет газа необходимо определить как можно скорее, чтобы придающие ему окраску взвешенные частицы не осели или не растворились в масле. Черная или темно-синяя окраска газа, способного быстро воспламениться, свидетельствует о термическом разложении масла, желтая — о воспламенении дерева, бело-серая невоспламеняющегося газа с острым запахом — о разложении бумаги. Четко выраженный запах, окраска и горючесть газовой смеси подтверждают повреждение трансформатора, а их отсутствие — наличие в газовом реле воздуха.

Приведенный порядок проверки качества газа не может являться основанием для установления предполагаемого вида повреждения, в некоторых случаях она может оказаться ошибочной, поэтому используется только для индикации.

Полную информацию о составе газовой смеси получают путем отбора проб газа в специальный сосуд с последующим исследованием его химического состава в стационарной лаборатории. При отборе пробы следят за ее надежной герметизацией, чтобы в газовую смесь не попал воздух окружающей среды. Для этого используют аспираторы, представляющие собой пипетку вместимостью 150...200 см³ с двумя запорными кранами и соединительной резиновой трубкой с зажимом. Пипетку заполняют запирающей жидкостью (раствор поваренной соли, подкрашенный метилоранжем, или раствор глицерина), предназначенной для последующей изоляции пробы газа от соприкосновения с воздухом окружающей среды. При отборе пробы газа конец соединительной трубки надевают на штуцер крана газового реле, снимают с трубки зажим и последовательно открывают краны газового реле и аспиратора. Запирающая жидкость при поступлении газа в пипетку начинает вытекать (окончание отбора пробы фиксируют через смотровое окно реле или по заполнению газом всей пипетки). По окончании отбора краны аспиратора и газового реле закрывают, аспиратор отправляют в лабораторию для установления причины появления газа. Технические данные по составу газа, выделяющегося при различных внутренних повреждениях трансформаторов, приведены в табл. 8.4.

Контрольные вопросы

1. Какие функции выполняет магнитопровод трансформатора?
2. Для чего и как заземляют магнитопровод трансформатора?
3. Какие требования предъявляются к обмоткам трансформаторов?
4. В какой последовательности вводится в работу оборудование масляно-водяного охлаждения?

5. В чем заключается обслуживание систем охлаждения масляных трансформаторов?
6. Чем отличается устройство РПН с реактором от РПН с резисторами?
7. В чем заключается обслуживание устройств ПБВ и РПН?
8. Возможно ли включение в работу трансформаторов с системами охлаждения «ДП» и «Ц» в зимнее время при температуре наружного воздуха ниже -25°C ?
9. Допускается ли перегрузка трансформаторов и автотрансформаторов?
10. В каких пределах допускается превышение напряжения на обмотках трансформаторов?
11. На что следует обращать внимание при осмотре трансформаторов?
12. Как проверить группу соединения обмоток трансформатора?
13. Какими методами выполняется фазировка трансформаторов?
14. Как осуществляется защита от перенапряжения разземленных нейтралей трансформаторов?

ГЛАВА 9

РЕМОНТ ТРАНСФОРМАТОРОВ

9.1. Особенности конструкций трансформаторов

Элементы конструкции. Основными элементами конструкций масляных трансформаторов и автотрансформаторов являются магнитопровод, обмотки с отводами и элементами изоляции, бак с расширителем. Кроме того, трансформаторы и автотрансформаторы имеют вспомогательные устройства: охлаждения, переключения ответвлений обмоток, защиты масла от воздействий внешней среды, контроля и сигнализации, а также ввод.

Магнитопровод трансформатора выполняет функции магнитной системы и его конструкционной и механической основы. В конструкции магнитопровода различают активную часть, проводящую магнитный поток, и неактивную часть, придающую магнитопроводу необходимую жесткость и являющуюся остоном для установки и крепления на нем различных деталей.

Активная часть трансформаторов старых конструкций собиралась из отдельных листов горячекатаной кремнистой электротехнической стали марок 1511, 1512, 1553. В современных трансформаторах применяют холоднокатаную электротехническую сталь марок 1416, 3413, которая обладает более низкими удельными потерями и повышенной проницаемостью, что позволило увеличить индукцию в стали и уменьшить в несколько раз потери и ток холостого хода.

Для снижения потерь от вихревых токов листы стали, толщина которых выбирается в пределах $0,35 \dots 0,5$ мм, изолируются друг от друга жаростойкими покрытиями или лаковыми пленками, или тем и другим одновременно. Толщина электроизоляционных покрытий составляет $4 \dots 5$ мкм вместо $20 \dots 30$ мкм в прошлом, когда поверхность пластин оклеивалась бумагой.

Магнитная цепь магнитопровода состоит из вертикальных стержней и перекрывающих их сверху и снизу ярм. При изготовлении магнитопровода прямоугольные пластины, состоящие обычно из двух-трех листов стали каждая, собирают (шихтуют) таким образом, чтобы пластины одного слоя перекрывали стыки пластин смежного с ним слоя (рис. 9.1, а). В магнитопроводе из холоднокатаной стали вместо прямоугольных пластин применяют пластины, одна из сторон которых срезана под углом. Шихтовка пла-

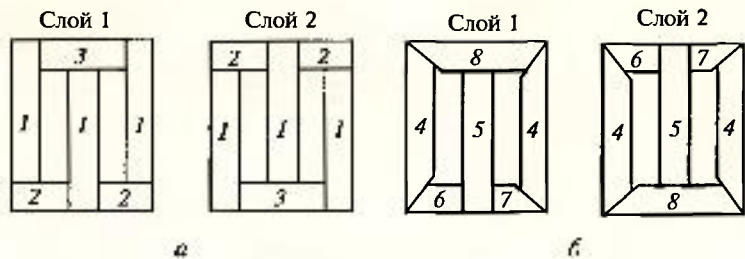


Рис. 9.1. Чередование пластин стержней и ярм из прямоугольных пластин (а) и из пластин со срезанными углами (б):

1...8 — пластины

стин в «косой стык» (рис. 9.1, б) приводит к снижению потерь в углах магнитопровода, так как при этом уменьшается длина пути магнитного потока, не совпадающего с направлением прокатки листа (рис. 9.2).

Неактивная часть магнитопровода состоит из деталей и узлов, обеспечивающих в процессе работы трансформатора плотное прилегание листов стали друг к другу и разгружающих активную часть от внешних механических нагрузок.

Ранее стержни магнитопроводов стягивали (прессовали) при помощи специальных шпилек (рис. 9.3, а), которые тщательно изолировали от пластин, чтобы избежать замыкания пластин. Способ прессовки шпильками трудоемок и ненадежен. Кроме того, проштампованные в активной стали отверстия для шпилек уменьшают площади поперечных сечений стали, что ведет к местным сгущениям магнитного потока и увеличению потерь. С применением холоднокатаной стали эти потери возрастают в несколько раз. Поэтому магнитопроводы большинства трансформаторов (а крупные все без исключения) прессуются без применения шпилек, при помощи бандажей (рис. 9.3, б и в). Во время сборки магнитопровода на сборочном стенде листы стали стержней и ярм сначала сжимают гидравлическим прессом, а затем на стержни накладывают стальные бандажи 16, концы которых крепят к зам-

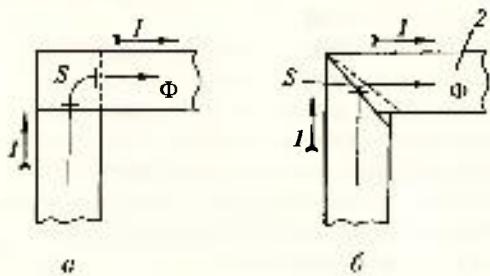


Рис. 9.2. Длина пути S магнитного потока, не совпадающего с направлением прокатанных листов стали шихтовке магнитопровода из прямоугольных пластин (а) и из пластин со срезанными углами (б):

1 — направление прокатки листов стали; 2 — сердечник

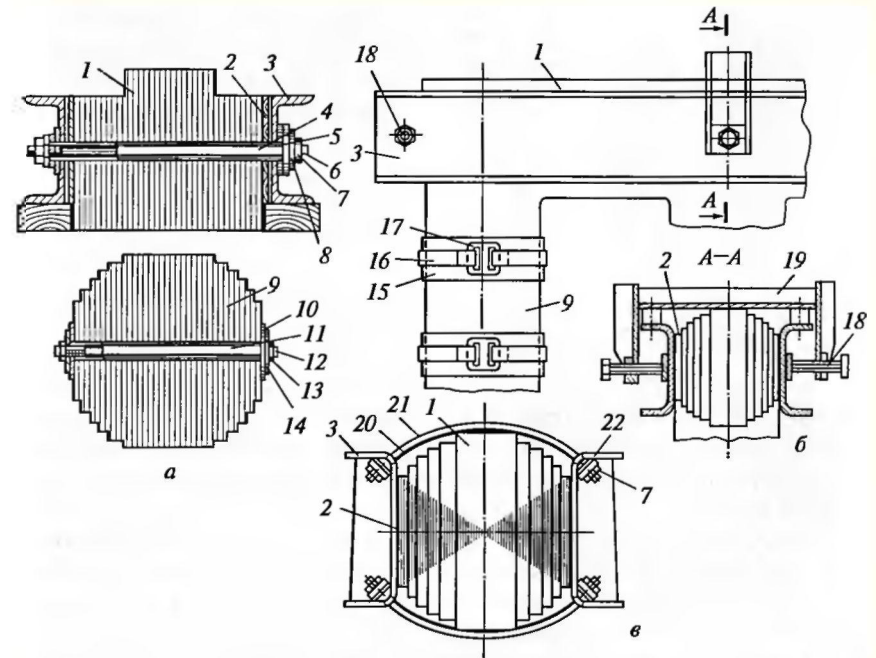


Рис. 9.3. Способы прессовки магнитопровода сквозными шпильками (а), ярм — внешними шпильками, стержней — бандажами (б), ярм — полубандажами (в):

1 — ярмо; 2 — картонная изоляция; 3 — ярмовая балка; 4 и 11 — бумажно-бакелитовые трубки; 5 и 10 — изоляционные шайбы; 6 и 12 — сквозные стяжные шпильки; 7 и 13 — гайки; 8 и 14 — стальные шайбы; 9 — стержень магнитопровода; 15 — картонная подбандажная изоляция; 16 — стальной бандаж; 17 — замок бандажа (изоляция); 18 — внешняя шпилька; 19 — скоба; 20 — картонная изоляция полубандажа; 21 — стальной полубандаж; 22 — изоляционная прокладка (стеклотекстолит)

ку бандажа 17 из изоляционного материала, чтобы не образовался замкнутый контур по бандажу. Ярма стягивают стальными полубандажами 21, проходящими поверх ярма и через окно магнитопровода. Равномерность опрессовки достигается за счет установки специальных ярмовых балок 3. Ярмовые балки изолируются от активной стали. Современным способом прессовки стержней является стягивание их бандажами из стеклоленты.

Для разгрузки активной части от внешних механических нагрузок верхние и нижние ярмовые балки связывают между собой шпильками или пластинами. Благодаря шпилькам (пластинам) механические нагрузки, например при подъеме и транспортировании магнитопровода, воспринимаются ярмовыми балками и не воздействуют на активную часть магнитопровода.

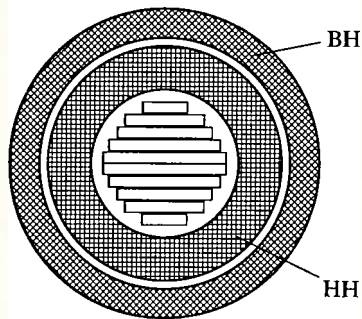
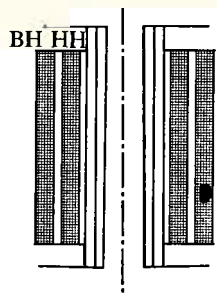


Рис. 9.4. Концентрическое расположение обмоток на стержне магнитопровода

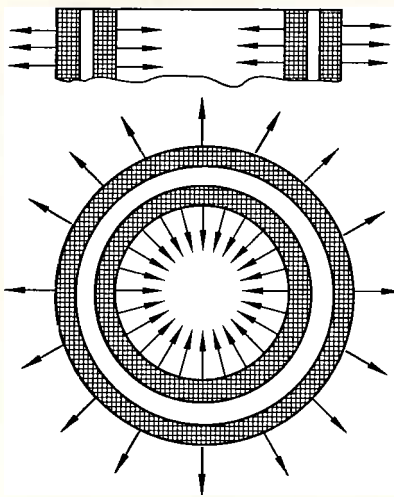


Рис. 9.5. Растягивающие и сжимающие радиальные усилия, действующие на обмотки при их концентрическом расположении

При работе трансформатора на металлических частях его магнитопровода наводятся электрические заряды. Чтобы избежать разрядов внутри бака, активная сталь и ярмовые балки заземляют при помощи медной ленты, соединяющей крайний пакет активной стали с ярмовой балкой и проходящей далее к заземленному баку.

Обмотки трансформаторов. Обмотки средней и большей мощности выполняют из медного провода прямоугольного сечения, изолированного кабельной бумагой. Они имеют цилиндрическую форму и располагаются на стержнях магнитопровода концентрически (рис. 9.4).

Обмотки трансформаторов должны обладать:

электрической прочностью (способностью выдерживать различные коммутационные и атмосферные перенапряжения);

термической прочностью (при работе с номинальной мощностью ни одна часть трансформатора не должна перегреваться сверх установленных норм);

механической прочностью (способностью выдерживать без повреждений и остаточных деформаций механические усилия, возникающие от взаимодействия токов КЗ в обмотках с магнитным полем рассеяния).

Последнее требование вызвано тем, что при прохождении по концентрическим обмоткам токов КЗ они испытывают большие радиальные усилия, стремящиеся растянуть радиально наружную и, наоборот, сжать внутреннюю обмотку (рис. 9.5). Кроме

того, в осевом направлении концентрические обмотки также испытывают усилия, сжимающие обмотки по их высоте. В симметричных обмотках усилия малы. Однако при отсутствии симметрии (неодинаковой высоте обмотки и неравномерном распределении витков с током по высоте) сжимающие усилия могут достигнуть опасных значений. Для придания обмоткам механической прочности их расклинивают в радиальном направлении деревянными планками, рейками или прокладками. В осевом направлении обмотки прессуют прессующими кольцами. Прессующие кольца изолируются от обмотки.

По характеру намотки провода концентрические обмотки делят на цилиндрические, винтовые, непрерывные спиральные и переплетенные (петлевые).

Двухслойная цилиндрическая обмотка показана на рис. 9.6. Ее витки плотно прижаты друг к другу. Она намотана на бумажно-бакелитовый цилиндр. Наружный слой обмотки 1 переходит во внутренний слой 4 снизу. Между слоями обмотки имеется масляный канал, образованный при помощи буквых реек 5 и обеспечивающий как дополнительную изоляцию, так и доступ к обмотке охлаждающего масла. По своим конструкционным данным обмотка недостаточно стойка к токам КЗ, поэтому ее применяют для трансформаторов небольшой мощности.

Винтовая обмотка состоит из ряда витков, следующих один за другим по винтовой линии, как в однозаходном винте (рис. 9.7, а). Витки обмотки намотаны на жесткий бумажно-бакелитовый цилиндр. Между витками установлены изоляционные (дистанционные) прокладки. Механическую прочность в радиальном направлении придают обмотке деревянные расклинивающие рейки, идущие по всей ее высоте. Наличие масляных каналов между витками обеспечивает высокую электрическую прочность обмотки.

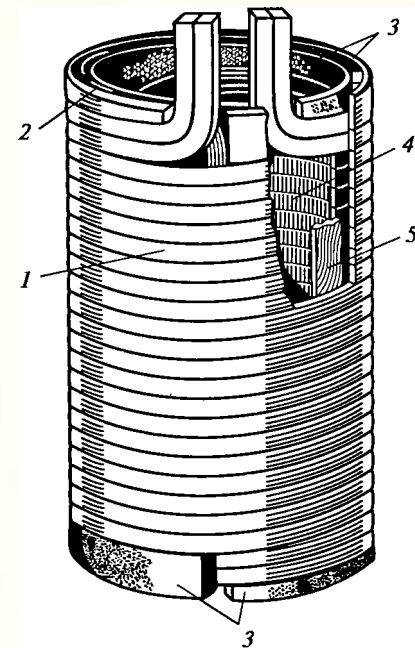


Рис. 9.6. Двухслойная цилиндрическая обмотка с двумя параллельными приводами:

1 — наружный слой обмотки; 2 — охлаждающий масляный канал; 3 — выравнивающие бумажно-бакелитовые опорные кольца с торцов обмотки; 4 — внутренний слой обмотки; 5 — буквовая рейка

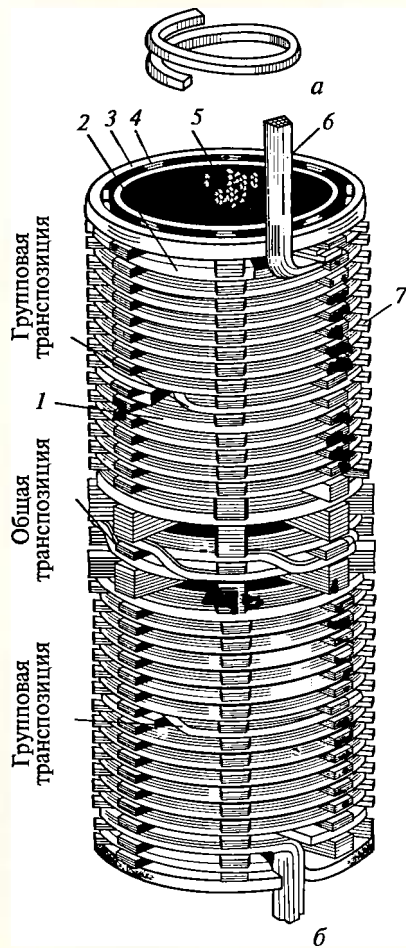


Рис. 9.7. Винтовая однозаходная обмотка:

a — виток обмотки из одного провода; *b* — обмотка из восьми параллельных проводов; *1* — витки обмотки; *2* — сегмент; *3* — торцевое опорное кольцо; *4* — буковая рейка; *5* — бумажно-бакелитовый цилиндр; *6* — вывод проводников обмотки; *7* — изолирующая прокладка

пульсной прочности изоляции и высокую динамическую стойкость обмоток при КЗ.

Отводы обмоток. Напряжение трансформаторов регулируют переключением регулировочных ответвлений от обмоток. Ответвле-

ния выполняют чаще всего изготавливают из нескольких параллельных проводов в витке (рис. 9.7, *b*). Параллельные провода обмотки, расположенные концентрически (на разном расстоянии от оси обмотки), имеют разные активные и индуктивные сопротивления. Для равномерного распределения тока между параллельными проводами их сопротивления выравнивают транспозицией, т. е. перекладкой проводов, в результате которой провод попеременно занимает различные положения. У винтовой обмотки обычно делают одну общую и две групповые транспозиции.

Непрерывная спиральная катушечная обмотка состоит из ряда последовательно соединенных дисков (катушек), намотанных по спирали (рис. 9.8). Переход провода из одной катушки в другую выполняется без нарушения его целостности, без паяк. Между катушками устанавливаются прокладки из электрокартона. Обмотка обладает высокой электрической и механической прочностью, хорошим охлаждением. Она применяется в трансформаторах напряжением до 220 кВ.

Переплетенная обмотка применяется в трансформаторах напряжением 500 кВ и выше. В процессе ее намотки витки смежных катушек (секций) переплетаются между собой, что обеспечивает необходимый уровень им-

пульсной прочности изоляции и высокую динамическую стойкость обмоток. При расположении ответвлений с наружной стороны обмотки их выполняют в виде петель из того же провода, что и витки обмотки. Внутренние ответвления выполняют из полос ленточной меди, припаяваемых к проводам обмотки. Ответвления соединяются с переключателями и вводами трансформаторов при помощи отводов, изготовляемых из гибкого медного провода и медных стержней. Отводы надежно изолируют от бака, ярмовых балок, обмоток и других отводов. При ремонте не допускается нарушение установленных расстояний отводов от заземленных частей и от собственной обмотки.

Изоляция. Изоляция является важным элементом конструкции масляных трансформаторов. Различают внутреннюю и внешнюю изоляцию трансформатора. **Внутренняя изоляция** (изоляция токоведущих частей, находящихся в баке) подразделяется на главную изоляцию — изоляцию обмоток от заземленных частей и других обмоток; продольную изоляцию — изоляцию между витками, слоями и катушками одной и той же обмотки; изоляцию отводов и переключателей.

Один из вариантов конструкции главной изоляции обмоток представлен на рис. 9.9. Изоляция обмоток от стержней магнитопровода, а также изоляция между обмотками выполняется при помощи изоляционных цилиндров, перегородок, распорок и шайб, промежутки между которыми заполнены маслом. Чередование твердых и жидких диэлектриков повышает электрическую прочность изоляции. Цилиндры выступают над обмотками, что исключает разряды по поверхности цилиндров с обмоток на стержень и между обмотками.

Изоляция обмоток от ярма усиливается угловыми шайбами 7. В качестве междуфазной изоляции применены перегородки 8 из электрокартона.

Продольная изоляция обмоток между витками обеспечивается изоляцией самого обмоточного провода. Усиление этой изоляции производится только на входных витках катушек фазных обмоток.

Междуслойная изоляция выполняется из кабельной бумаги, электрокартона или путем оставления между слоями обмотки масляного канала.

Междукатушечная изоляция выполняется с помощью электрокартонных шайб и радиальных масляных каналов.

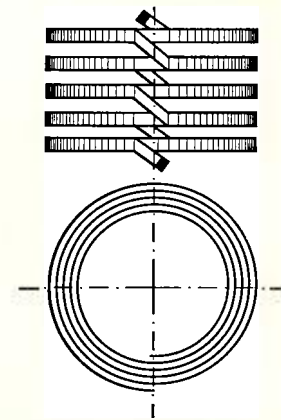


Рис. 9.8. Непрерывная спиральная катушечная обмотка

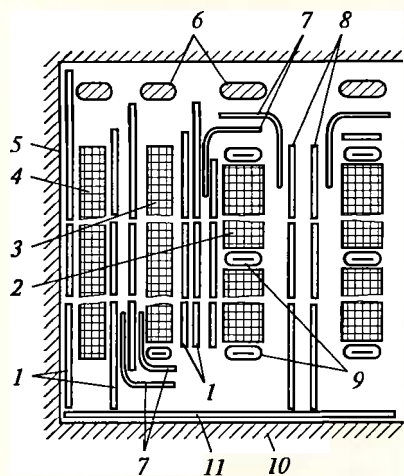


Рис. 9.9. Главная изоляция трансформатора напряжением 220 кВ:

1 — изоляционные цилиндры; 2 — обмотка ВН; 3 — обмотка СН; 4 — обмотка НН; 5 — стержень магнитопровода; 6 — прессующее кольцо; 7 — угловые шайбы; 8 — междуфазные перегородки; 9 — емкостное кольцо; 10 — ярмо; 11 — ярмовый барьер

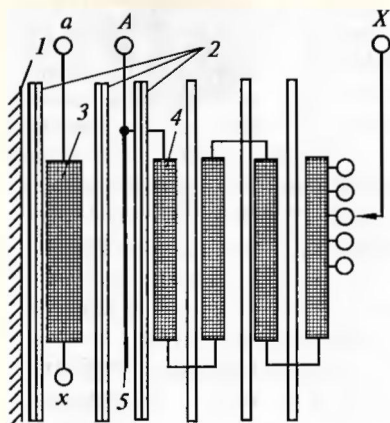


Рис. 9.10. Схема емкостной защиты обмоток напряжением 35 кВ:

1 — сердечник; 2 — изоляционные цилиндры; 3 — обмотка НН; 4 — обмотка ВН; 5 — экраны

К *внешней изоляции* трансформатора относят наружную изоляцию: вводы и воздушные промежутки, отделяющие вводы друг от друга и от заземленных частей трансформатора.

Защита обмоток трансформаторов от атмосферных перенапряжений выполняется различными устройствами емкостной защиты. К таким устройствам относят экраны, емкостные кольца и экранирующие витки. Экраны (незамкнутые цилиндры из немагнитного металла) укладывают под внутренний слой обмотки ВН и подключают к линейному вводу (рис. 9.10).

Экранами снабжают трансформаторы напряжением 35 кВ и ниже. Трансформаторы напряжением 110... 220 кВ имеют устройство емкостной защиты, схема которого показана на рис. 9.11. В схему входят незамкнутое металлическое изолированное кольцо, расположенное с торца обмотки, и несколько незамкнутых экранирующих витков. Экранирующие витки электрически соединены с емкостным кольцом и подключены к линейному вводу обмотки.

Электрические емкости экранирующих витков и колец дают возможность выровнять начальное распределение импульсного напряжения по обмотке и избежать опасных воздействий перенапряжений на изоляцию первых ее витков и секций.

Бак масляного трансформатора. Бак представляет собой резервуар, внутри которого устанавливается активная часть. Баки трансформаторов малой и сред-

ней мощности закрываются сверху крышками. Крышка служит основанием для установки на ней вводов, расширителя, выхлопной трубы, контрольно-сигнальных и других устройств. В некоторых конструкциях к крышкам механически крепится активная часть. В этом случае при ремонте активная часть поднимается из бака вместе с крышкой. После этого отсоединяются отводы от вводов и привод от переключателя, а крышка отделяется от активной части.

Современные трансформаторы с масляной активной частью более 25 т изготавливают с баками колокольного типа с болтовым разъемом внизу. Разъем делит бак на две части: нижнюю — поддон и верхнюю — колокол. На нижней части устанавливается активная часть трансформатора. Верхняя (подъемная) часть выполняется с учетом особенностей транспортирования по железной дороге.

Конструкция бака с нижним разъемом обеспечивает доступ к активной части трансформатора при снятии колокола, исключая тем самым подъем активной части.

Герметичность бака в раземе, а также в местах установки вводов, присоединения труб системы охлаждения и другого оборудования обеспечивается резиновыми прокладками.

Для передвижения трансформатора во время монтажа и ремонта нижняя часть бака снабжается поворотной кареткой с катками. Предусмотрены также ушки для крепления крюков, тросов и др.

Сверху на крышке или колоколе с помощью фланцевых соединений устанавливаются расширитель и выхлопная труба.

Расширитель. Расширитель (рис. 9.12) соединяется патрубком с баком трансформатора и обеспечивает заполнение его маслом при изменениях объема масла вследствие колебаний температуры. Кроме того, трансформатор с расширителем имеет меньшую площадь открытой поверхности масла, соприкасающегося с воздухом, что уменьшает степень окисления, увлажнения и загрязнения масла. Объем расширителя составляет 9,5... 10 % объема масла в трансформаторе и системе охлаждения.

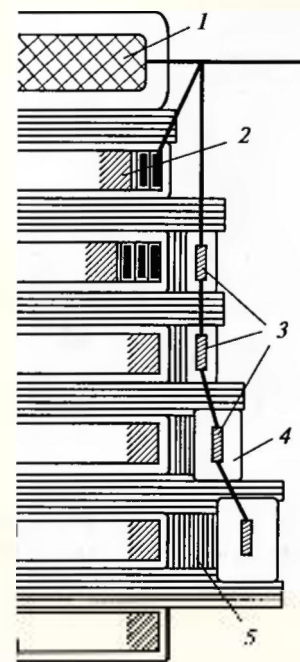


Рис. 9.11. Схема емкостной защиты обмоток напряжением 220 кВ:

1 — емкостное кольцо; 2 — обмотка; 3 — экранирующие витки; 4 — изоляция экранирующих витков; 5 — изоляционные прокладки, образующие масляные каналы

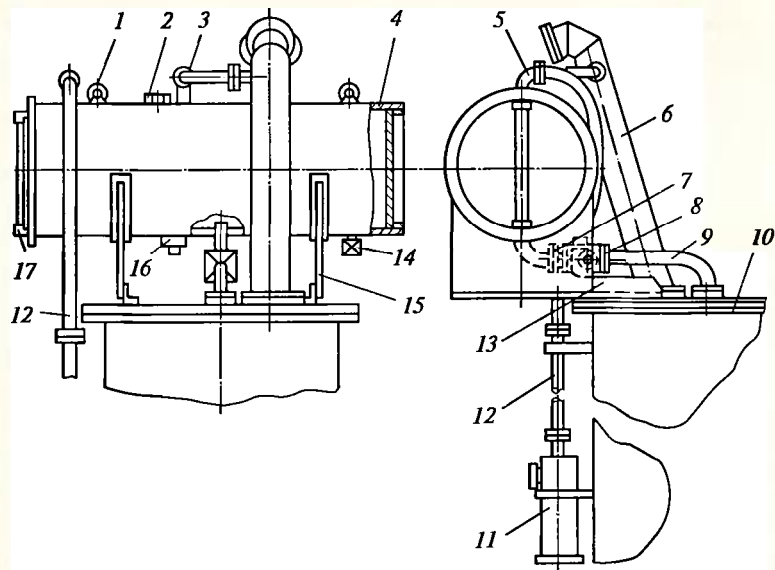


Рис. 9.12. Расширитель и выхлопная труба трансформатора:

1 — кольцо для подъема расширителя; 2 — пробка; 3 — газоотводная труба; 4 — расширитель; 5 — патрубок для присоединения воздухоосушителя; 6 — выхлопная труба; 7 — плоский экран; 8 — газовое реле; 9 — маслопровод; 10 — крышка бака; 11 — воздухоосушитель; 12 — труба для присоединения воздухоосушителя; 13 — крепящие уголки; 14 — вентиль для спуска и заливки масла в расширитель; 15 — опорные пластины; 16 — отстойник; 17 — маслоуказатель

Сообщение внутреннего объема расширителя с атмосферой осуществляется через трубу 12, заканчивающуюся воздухоосушителем 11. К расширителю приварен отстойник 16, в котором накапливаются вода и осадки, попадающие в масло. Расширитель связан газоотводными трубками с высоко расположенными точками колокола для отвода газов, которые могут там накапливаться.

В маслопровод, соединяющий расширитель с баком, встраивается газовое реле 8, реагирующее на внутренние повреждения, сопровождающиеся выделением газов, а также на понижение уровня масла. Газовые реле применяются двух типов: поплавковые и чашечные.

При повреждении трансформатора и возникновении пожара появляется необходимость в быстром перекрытии маслопровода, идущего от расширителя к баку. Для этого в маслопровод встраивается специальный автоматический клапан. Он закрывает отверстие для прохода масла из расширителя под действием пружины. Управляется клапан электромагнитом, на обмотку которого подается оперативный ток при срабатывании релейной защиты от внутренних повреждений (на рис. 9.12 клапан не показан).

Выхлопная (предохранительная) труба. Расположенная на крышке бака выхлопная защищает его от разрыва при интенсивном выделении газа во время крупных повреждений внутри трансформатора. Верхний конец выхлопной трубы герметично закрывается диафрагмой из стекла или медной фольги. При взрывоопасных выделениях газа диафрагма выдавливается, давление в баке понижается, что предохраняет его от деформации. Верхняя полость выхлопной трубы и воздушное пространство над поверхностью масла в расширителе соединены между собой трубкой. Это необходимо для выравнивания давления с обеих сторон диафрагмы при изменении объема масла в нормальных эксплуатационных условиях.

Вместо выхлопной трубы в настоящее время используются механические пружинные предохранительные клапаны, которые устанавливаются на верхней части стенки бака трансформатора. Клапан срабатывает при повышении давления в баке до 80 кПа и закрывается при давлении ниже 35 кПа. На баке устанавливаются два клапана и более.

Расширитель снабжается маслоуказателем 17, а трансформаторы мощностью 10 МВ·А и более, кроме того, — реле низкого уровня масла.

Маслоуказатель. Для контроля уровня масла в трансформаторе служит маслоуказатель. Применяются плоские и трубчатые стеклянные маслоуказатели, работающие по принципу сообщающихся сосудов. На шкале маслоуказателя наносятся три контрольные риски, соответствующие уровням масла в неработающем трансформаторе при температуре -45 , $+15$ и $+40$ °С. Получили распространение также стрелочные магнитные маслоуказатели. Маслоуказатель имеет поплавков, располагающийся на поверхности масла в расширителе. Связь поплавка со стрелкой маслоуказателя, находящегося снаружи, осуществляется посредством двух постоянных магнитов, один из которых жестко связан со стрелкой, а другой — системой рычагов с поплавком. Магниты разделены между собой тонкой немагнитной пластиной, герметично закрывающей окно, вырезанное в стальном дне расширителя. Магниты взаимодействуют между собой через немагнитную пластину, поворачивающуюся на один и тот же угол в зависимости от положения поплавка.

В корпус маслоуказателя встроены также специальный герметичный контакт (геркон), подающий сигнал в случае недопустимого понижения уровня масла в трансформаторе.

В трубопровод, соединяющий расширитель с баком трансформатора, встраивают газовое реле, которое реагирует на внутренние повреждения трансформатора.

Газовые реле. Конструкции газовых реле имеют три разновидности, различающиеся принципом исполнения реагирующих элементов: в виде лопасти, чашки или поплавка.

Лопастное реле (рис. 9.13, а) имеет поворотную лопасть 1, которая поворачивается под воздействием движущегося потока масла и газа. При этом связанные с лопастью ртутные контакты 8 замыкаются, подавая импульс на отключение трансформатора. Нижний поплавок закрыт от воздействия движущегося масла и газа и предназначен для работы при опасном снижении уровня масла.

Чашкообразное реле (рис. 9.13, б) имеет подвижные контакты 14, расположенные на нижней и верхней чашках. При повороте под действием движущегося масла и газа они замыкаются с неподвижными контактами 15. Пружины 13 тянут чашки вверх, противодействуя замыканию контактов 14 и 15. При отсутствии масла момент пружины $M_{п}$ преодолевает рабочий момент чашки $M_{раб}$ и контакты размыкаются. При наличии масла в чашках $M_{раб}$ уменьшается, $M_{п}$ еще более превосходит $M_{раб}$ ($M_{раб} > M_{п}$), чашка опускается и замыкает свои контакты.

При бурном газообразовании поток масла поворачивает лопасть 16 и замыкает контакты.

Поплавковое реле BF80/Q (рис. 9.14) имеет сигнальный и два отключающих элемента. Сигнальный элемент управляется шаро-

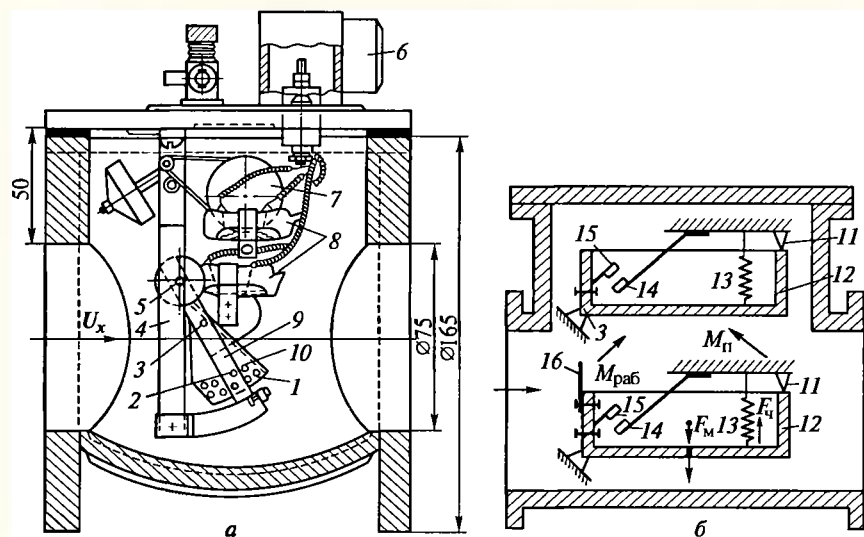


Рис. 9.13. Устройство газовых реле:

а — лопастного; б — чашкообразного; 1 — поворотная лопасть; 2 — штифт для фиксации положения лопасти; 3 — ось лопасти; 4 — стойка; 5 — ось рамки; 6 — коробка для выводов реле; 7 — сигнальный поплавок; 8 — ртутные контакты; 9 — рамка; 10 — отверстие для регулирования наклона лопасти; 11 — упоры, ограничивающие движение чашки; 12 — чашкообразный элемент; 13 — пружины; 14 — подвижные контакты; 15 — неподвижные контакты; 16 — лопасть; $M_{п}$ — момент пружины; $M_{раб}$ — рабочий момент; $F_{ч}$ и $F_{м}$ — вес чашки и масла

образным пластмассовым поплавком 1. Отключающий элемент кроме нижнего поплавка 3, содержит пластину 2, установленную поперек масла и масляногазовой смеси. Контактная система сигнального и отключающего элементов выполнена при помощи магнитоуправляемых герконов, замыкание которых происходит при воздействии на них постоянных магнитов, перемещаемых поплавками и поворотной пластиной. В отключающем элементе постоянный магнит можно установить в одном из трех положений, соответствующих установкам скорости срабатывания 0,65 ... 1 ... 1,5 м/с. Время срабатывания реле зависит от кратности действительной скорости потока масла по отношению к уставке. При кратности 1,25 время срабатывания не превышает 0,15 с; при кратности 1,5 — не более 0,1 с.

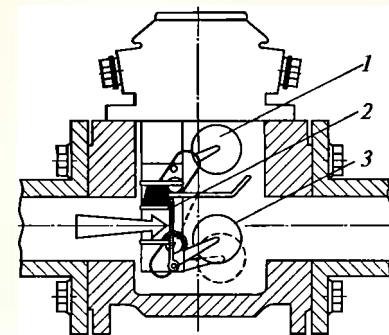


Рис. 9.14. Реле BF80/Q:

1 и 3 — поплавки; 2 — пластина

На трансформаторе с регулированием под нагрузкой коэффициента трансформации (РПН) для защиты устройства РПН от повреждений внутри его бака применяется газовое реле типа URF 25/10, называемое *струйным*. Эти реле имеют один отключающий элемент, реагирующим органом которого является поворотная пластина, установленная поперек потока масляногазовой смеси, как и у реле типа BF80/Q. Поворотная пластина при срабатывании реле перемещает постоянный магнит, который переключает геркон. При срабатывании реле поворотная пластина фиксируется в сработавшем положении до возврата вручную, для чего предусмотрено устройство, которое служит также для опробования работоспособности реле.

9.2. Виды и периодичность ремонта

Отечественные трансформаторы просты по конструкции и надежны в работе. Их удельная повреждаемость по сравнению с другими видами оборудования незначительна. Однако для устранения неполадок и предупреждения аварий трансформаторы периодически выводят в текущий и капитальный ремонт.

Текущий ремонт. В объем текущего ремонта входят наружный осмотр, чистка, устранение выявленных повреждений. При этом проверяют состояние уплотнений кранов, систем охлаждения, работу маслоуказателя, действие газовой защиты, действие автоматических устройств системы охлаждения и пожаротушения. Из от-

стойника расширителя спускают влагу и осадки, выпадающие из масла. Кроме того, в ходе текущего ремонта проверяют степень увлажненности силикагеля в воздухоочистителе, адсорбционных и термосифонных фильтрах; заменяют силикагель, если в преобладающей массе зерна розового цвета; заменяют масло в масляном затворе воздухоосушителя; отбирают пробы масла из трансформатора и маслonaполненных вводов; проверяют работу устройств регулирования напряжения и осматривают систему азотной защиты.

При текущем ремонте трансформаторов обычно измеряют сопротивление изоляции обмоток и определяют отношение R_{60}/R_{15} . Измерения выполняют при помощи мегомметра на напряжение 2500 В. Для измерения сопротивления изоляции и коэффициента абсорбции рекомендуется применять мегомметры типов Ф4102М/2, Ф4108/1,2, ЭСО202/2, которые имеют погрешность при измерении 15 и 10 % соответственно.

Текущий ремонт главных трансформаторов станций и подстанций, основных и резервных трансформаторов собственных нужд выполняется не реже одного раза в год, если указанные трансформаторы снабжены РПН, при отсутствии РПН — не реже одного раза в два года. При текущем ремонте трансформатора заменяют минимальное число узлов и деталей.

Капитальный ремонт. При капитальном ремонте производят вскрытие трансформатора, тщательно проверяют и ремонтируют все его узлы и проводят испытания в полном объеме.

В условиях эксплуатации капитальный ремонт крупных трансформаторов производят на месте установки с применением инвентарных сборных конструкций, в трансформаторных башнях, сооружаемых вблизи распределительных устройств, на ремонтных площадках машинного зала электростанций, имеющих подъездные пути от мест установки трансформаторов. Трансформаторы небольшой мощности ремонтируют в мастерских электрических цехов электростанций и электросетей, а крупные трансформаторы — на заводах энергосистем. Например, завод РЭТО Мосэнерго ежегодно ремонтирует 250 крупных высоковольтных трансформаторов (в цехе завода).

Помещения для ремонта, а также временно сооружаемые укрытия должны надежно защищать трансформаторы от попадания пыли и атмосферных осадков.

Выполнение такелажных работ требует от ремонтников особых знаний и навыков. Поэтому доставку трансформатора на ремонтную площадку, снятие вводов, подъем активной части и перемещение отдельных деталей и узлов поручают специалистам-такелажникам.

Капитальный ремонт главных трансформаторов электростанций и подстанций, основных трансформаторов собственных нужд

электростанций проводят: первый раз — не позже чем через восемь лет после включения в эксплуатацию с учетом результатов профилактических испытаний, а в дальнейшем — по мере необходимости в зависимости от технического состояния трансформатора.

В табл. 9.1, 9.2 и 9.3 приведен перечень необходимых механизмов и инструментов для ремонта трансформаторов.

Таблица 9.1

Средняя потребность в механизмах для ремонта силовых трансформаторов

Наименование механизмов	Средняя потребность механизмов при ремонте трансформаторов напряжением		
	110 кВ	220 кВ	500... 750 кВ
<i>Грузоподъемные механизмы</i>			
Автокран грузоподъемностью 7 т со стрелой не менее 11 м	1	1	1
Трактор С-100	1	1	1
Бульдозер С-100 (с лопатой)	1	1	1
Электролебедка (5 т) в комплекте с тросом $\varnothing 19 \dots 21$ мм	—	1	1
Электролебедка (3 т)	1	—	—
Домкраты гидравлические (50 т)	6	8	16
Домкраты реечные (3... 5 т)	2	2	2
Трейлер в зависимости от массы груза	1	1	1
<i>Устройства для подготовки трансформатора</i>			
Цеолитовая установка	1	1	1
Осушительная установка «Суховой»	—	1	1
Центрифуга производительностью 3000 л/ч	1	1	—
Фильтр-пресс производительностью 3000 л/ч для промывок	1	1	1
Электромаслоподогреватель	1	1	1
Электромаслонасос производительностью 18000 л/ч	1	1	1
Ручной маслонасос	1	1	1
Вакуумный насос	1	1	1
Дегазационная установка (при необходимости)	—	1	1
Электротепловогодувка (18 кВт)	2	4	6

Таблица 9.2

Средняя потребность в приспособлениях, инструментах и инвентаре на один трансформатор при его ремонте

Наименование	Средняя потребность при ремонте трансформаторов напряжением		
	110 кВ	220 кВ	500...750 кВ
<i>Грузоподъемные механизмы</i>			
Сани для перевозки трансформатора, компл.	1	1	1
Строп Ø 13...17 мм, l = 12 м, шт.	1	1	1
Строп Ø 13...17 мм, l = 5 м, шт.	1	2	3
Строп Ø 13...19 мм, l = 3 м, шт.	1	1	—
Строп Ø 21...24 мм, l = 8 м, шт.	—	2	2
Строп Ø 24...26 мм, l = 16 м, шт.	—	—	2
Строп Ø 28...32 мм, l = 16 м, шт.	2	2	2
Валы стальные Ø 30...100 мм для подъема активной части, компл.	1	1	1
Талрепы грузоподъемностью 3 т, шт.	2	2	2
Домкраты (в зависимости от массы трансформатора), компл.	1	1	1
<i>Инструменты</i>			
Спецключи для опрессования обмоток, компл.	1	1	1
Набор гаечных ключей от 10 до 32 мм, компл.	1	1	1
Ключи торцовые для обтяжки стяжных болтов	1	1	1
Ключи гаечные односторонние 27 мм с рукояткой до 800 мм, шт.	5	7	15
Ключи газовые № 5, шт.	2	1	1
Ключи газовые № 6, шт.	1	2	2
Керн Ø 20 мм, l = 250...300 мм, шт.	1	1	2
Электродрель, шт.	1	1	1
Сверла Ø от 5 до 22 мм, компл.	1	1	1
Отвертки разные, компл.	1	2	3
Метр стальной, шт.	1	2	2
Метчики от М8 до М16, компл.	1	1	1

Окончание табл. 9.2

Наименование	Средняя потребность при ремонте трансформаторов напряжением		
	110 кВ	220 кВ	500...750 кВ
Конусные оправки 15...20 мм, шт.	6	10	15
Циркуль специальный для вырезки резиновых прокладок до Ø 300 мм, шт.	1	1	1
Кувалда массой 5...6 кг, шт.	1	2	3
Молотки слесарные массой 1 кг, шт.	3	5	5
Пассатижи, круглогубцы, плоскогубцы, компл.	4	6	8
Ножовые станки, шт.	2	3	3
Лом, пила, топор, компл.	1	1	2
Полотна ножовочные, шт.	10	15	15
Слесарный верстак с тисками, шт.	1	1	1
<i>Инвентарь</i>			
Леса вокруг трансформатора, компл.	1	1	1
Стул металлический для ввода 110 кВ, компл.	1	1	1
То же для ввода 220...750 кВ, компл.	—	1	1
Плиты стальные под домкраты 500 × 500 × 20, компл.	1	1	1
Скоба подъемная под домкраты, компл.	1	1	1
Ведра, лейки, кисти, компл.	1	1	1
<i>Приспособления для масла</i>			
Шланги гофрированные Ø 40...50 по 5 м, шт.	4	6	8
Шланги резиновые маслоупорные Ø 20...25 мм, шт.	15	20	30
Трубы стальные для маслопровода, м	100	150	300
Посуда с притертыми пробками для отбора проб масла, шт.	5	10	15
<i>Защитные средства</i>			
Пожарный инвентарь (ломы, топоры, багры, ящики с песком, огнетушители), компл.	1	1	1
Перчатки и боты резиновые, компл.	1	1	1
Рукавицы брезентовые, компл.	1	1	1

Таблица 9.3

Минимальный состав комплекта технологического оборудования мастерской по ремонту силовых трансформаторов напряжением 6 ... 10/0,4 кВ и 35/6 ... 10 кВ

Наименование	Тип или габариты	Количество, шт.
Рабочее место для сборки и разборки трансформаторов 1 и 2-го габаритов	1,5 × 0,7 × 0,35	2
Установка для дуговой сварки	УДГ-301	1
Стол сварщика	ССН-1	2
Сварочный выпрямитель	ВКС-500	1
Стол для ремонта вводов	0,8 × 1,2 × 0,8	1
Лабораторный термостат для проверки вводов на наличие трещин	СНОЛ-4,5/3-М1	1
Стенд для испытания вводов на герметичность	1,5 × 0,5 × 0,8	1
Трансформатор для пайки отводов	ОСУ-40-0,5	1
Ручной насос для проверки герметичности вводов	БКФ-2	1
Муфельная печь для прокаливания глета	МП-29М	1
Точильно-шлифовальный двухсторонний станок (диаметр круга 150 мм)	ЗБ631	1
Станок для фрезеровки электрокартонных колец	0,64 × 0,95 × 1	1
Установка для запайки изоляции и реек трансформаторов	ПА6330	1
Сушильная тупиковая печь для сушки выемных частей	7,5 × 3,5 × 5,5	1
Слесарный верстак на два рабочих места	—	1
Установка для регенерации масла	РТМ-200	1
Сепаратор	СЦ-1,5	1
Фильтр-пресс производительностью 3 м ³ /ч	ФП2-3000	1
Насос	РЗ-30	1
Намоточный станок (диаметр план-шайбы 620 мм)	ТТ-22	1
Кривошипный пресс	КД-2324	1
Картонно-резательный станок	КН-1	1
Стол для раскроя изоляции и сборки реек	0,8 × 1,2 × 0,8	1
Вертикально-сверлильный станок (наибольший диаметр сверления 35 мм)	2Н135	1

9.3. Условия вскрытия трансформаторов для ремонта

Изоляция вскрытого трансформатора увлажняется в результате поглощения влаги из окружающего воздуха. Если температура активной части трансформатора ниже температуры окружающего воздуха, то при соприкосновении воздуха с относительно холодной активной частью влага конденсируется на ее поверхности и впитывается изоляцией. Чтобы не допустить увлажнения изоляции за время ремонта и включить трансформатор в работу без сушки, осмотр и ремонт его активной части нужно проводить в сухую погоду. При этом активную часть разрешается держать на воздухе с относительной влажностью не менее 75 % не более 24 ч для трансформаторов напряжением до 35 кВ включительно и 16 ч — для трансформаторов напряжением 110... 500 кВ.

Отсчет времени ведется от начала слива масла для трансформаторов, транспортируемых с маслом, от вскрытия крышки или любой заглушки для трансформаторов, транспортируемых без масла.

Температура активной части в процессе всего периода разгерметизации должна превышать температуру точки росы окружающего воздуха (на ремонтной площадке) не менее чем на 5 °С и во всех случаях должна быть не ниже 10 °С. Если естественные условия окружающей среды не обеспечивают выполнение этого требования, то вскрытие трансформатора откладывается или активную часть нагревают до температуры, превышающей температуру окружающего воздуха на 10... 15 °С. В случае дождливой погоды осмотр производят в помещении, где температура воздуха поддерживается выше температуры наружного воздуха не менее чем на 10 °С. Время пребывания активной части на воздухе может быть увеличено (не более чем вдвое по сравнению с указанным), но при этом температура окружающего воздуха должна быть выше 0 °С, относительная влажность — не менее 70 %, а температура активной части должна превышать температуру окружающего воздуха не менее чем на 10 °С. Если пребывание активной части на воздухе будет более продолжительным, потребуется контрольная подсушка или сушка изоляции, необходимость которых устанавливается по результатам измерений изоляционных характеристик.

9.4. Работы, выполняемые при капитальном ремонте трансформаторов напряжением 110 кВ и выше

Капитальный ремонт трансформатора без разборки его активной части. Этот вид ремонта включает в себя следующие виды работ: разборку вспомогательного оборудования, подъем съемной

части бака (колокола) или крышки и активной части (у трансформаторов с верхним разъемом бака) и установку их на ремонтной площадке, осмотр и ремонт активной части, осмотр и ремонт вспомогательного оборудования, контрольную подсушку или сушку изоляции активной части, испытания.

Ремонт без разборки активной части выполняют в следующей последовательности:

устанавливают временные стеллажи, обеспечивающие удобные и безопасные условия при ревизии активной части и при проведении работ на съемной части бака;

измеряют отношение $\Delta C/C$ прибором ЕВ-3, ПКВ-7 или ПКВ-8;

проверяют затяжку доступных стяжных шпилек ярм, крепления отводов, барьеров, переключателей и других элементов активной части. Замеченные ослабления устраняют подтяжкой гаек;

проверяют затяжку винтов и домкратов осевой прессовки обмоток. На время затяжки домкратов внутренних обмоток в случае необходимости разрешается вывернуть мешающие затяжке прессующие винты наружных обмоток. Эти винты затягивают при прессовке наружных обмоток. Подтягивание винтов и домкратов производят равномерно по всей окружности, проверяют затяжку, подтягивают разъемные соединения отводов, затягивают контргайки;

проверяют состояние прессовки остова и при необходимости проводят подпрессовку ярма. Выявляют места перегрева, забоин и шлакообразования. Заменяют дефектную изоляцию стяжных шпилек (полубандажей), восстанавливают в доступных местах разрушенную межлистовую изоляцию пластин активной стали конденсаторной бумагой или бакелитовым лаком. Выправляют забоины и удаляют шлакообразования;

осматривают изоляцию доступных частей обмоток, отводов, переключателей, цилиндров, вводов и других изоляционных элементов. Устанавливают наличие следов электрических разрядов, проверяют цвет и механическую прочность изоляции и принимают решение о дальнейшей эксплуатации трансформатора. Замеченные повреждения устраняют;

осматривают состояние доступных контактных поверхностей переключателей, удаляют подгары с контактных поверхностей или заменяют контакты;

проверяют схему заземления активной части в соответствии с чертежом и производят измерения сопротивления: изоляции стяжных шпилек, бандажей и полубандажей ярм относительно активной стали и ярмовых балок; изоляции прессующих колец относительно активной стали и ярмовых балок; изоляции ярмовых балок относительно активной стали; изоляции электростатических экранов относительно обмоток и активной стали (если предусмотрены конструкцией). Проверяют исправность цепи между заземля-

ющими шинами экранов, устанавливают на место и закрепляют заземление экранов;

измеряют отношение $\Delta C/C$ в конце ревизии перед опусканием активной части или установкой верхней части бака;

промывают активную часть струей горячего трансформаторного масла, которое должно соответствовать предъявляемым требованиям;

удаляют остатки масла со дна бака, промывают и очищают доступные внутренние части бака;

параллельно с работами на активной части ремонтируют основные наружные составные части трансформатора: крышку, бак, расширитель, предохранительные устройства, вводы, систему охлаждения.

После капитального ремонта, проводимого без смены обмоток и изоляции, измеряют сопротивление изоляции обмоток трансформатора и определяют соотношение R_{60}/R_{15} . Измерение выполняют мегомметром на 2500 В. Наименьшее допустимое значение сопротивления изоляции R_{60} для масляных трансформаторов напряжением до 110 кВ при температуре 20 °С должно быть не менее 600 МОм, а отношение R_{60}/R_{15} — не менее 1,3. Для трансформаторов на большее номинальное напряжение сопротивление не нормируется, но учитывается при комплексном рассмотрении результатов измерений.

Измеряют емкость обмоток при частоте 2 и 50 Гц и определяют отношение C_2/C_{50} и $\Delta C/C$. Для трансформаторов с номинальным напряжением 110... 500 кВ при температуре 20 °С значение отношения C_2/C_{50} должно быть менее 1,2 %, отношения $\Delta C/C$ — менее 12 %, а приращение отношений $\Delta C/C$, измеренных в конце и начале ремонта и приведенных к одной температуре, — менее 4 %.

При помощи моста переменного тока измеряют $\operatorname{tg} \delta$ обмоток трансформатора. Для трансформаторов с номинальным напряжением 110... 150 кВ при температуре 20 °С значение $\operatorname{tg} \delta$ должно быть не менее 2,5 %.

Контрольные вопросы

1. Каковы условия вскрытия трансформаторов для ремонта?
2. Назовите основные виды работ при капитальном ремонте трансформатора.
3. По каким признакам судят о пригодности главной изоляции трансформатора к дальнейшей эксплуатации?
4. В каких случаях и как подпрессовывают обмотки трансформаторов?
5. Как проверить изоляцию стяжных шпилек магнитопровода?
6. Как проверить степень прессовки стали магнитопровода?
7. В чем состоит контрольная подсушка трансформатора?
8. Что входит в объем испытаний трансформатора при его капитальном ремонте?

РАЗДЕЛ IV

ОБСЛУЖИВАНИЕ И РЕМОНТ ЭЛЕКТРООБОРУДОВАНИЯ РАСПРЕДЕЛИТЕЛЬНЫХ УСТРОЙСТВ

ГЛАВА 10

ОБСЛУЖИВАНИЕ РАСПРЕДЕЛИТЕЛЬНЫХ УСТРОЙСТВ¹

10.1. Требования к распределительным устройствам и задачи их обслуживания

Требования к распределительным устройствам. Распределительные устройства станций и подстанций представляют собой комплексы сооружений и оборудования, предназначенные для приема и распределения электрической энергии. Они бывают открытыми и закрытыми.

Широкое распространение получили комплексные распределительные устройства (КРУ) для установки внутри помещений (рис. 10.1) и наружные (КРУН) — непосредственно на открытом воздухе (рис. 10.2).

Их изготавливают в стационарном или выкатном исполнениях и поставляют в собранном или полностью подготовленном к сборке виде.

Задачи обслуживания РУ:

обеспечение соответствия режимов работы РУ и отдельных электрических цепей техническим характеристикам установленного оборудования;

поддержание в каждый период времени такой схемы РУ и подстанций, чтобы они в наибольшей степени отвечали требованиям надежной работы энергосистемы и безотказной селективной работы устройств релейной защиты и автоматики;

систематический надзор и уход за оборудованием и помещениями РУ, устранение в кратчайший срок выявленных неисправностей и дефектов, так как развитие их может повлечь за собой отказы в работе и аварии;

¹ Распределительные устройства напряжением 6...35 кВ состоят из первичных устройств напряжением 6...35 кВ и вторичных устройств напряжением до 1 кВ. К последним относятся электроцепи постоянного и переменного напряжения и устройства, питающие их.

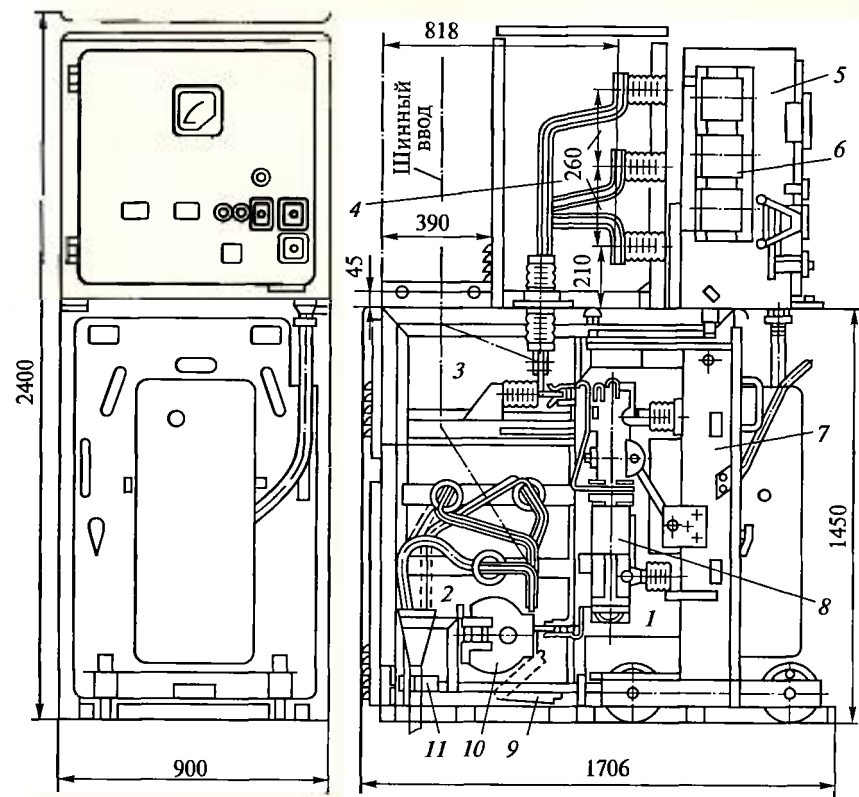


Рис. 10.1. Шкаф серии К-ХИИ с выключателем ВМЦ-10:

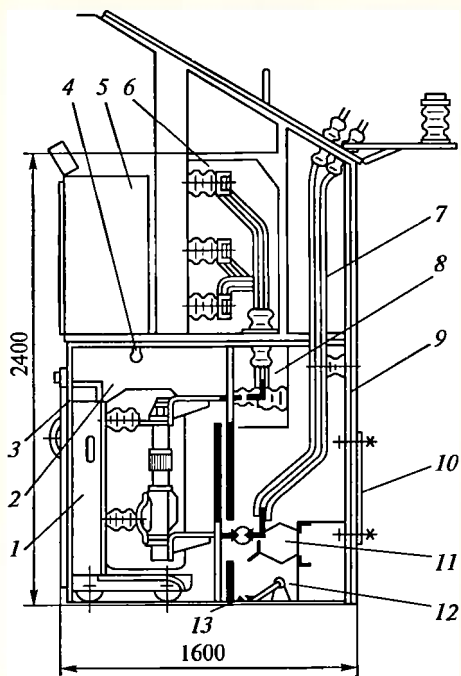
1 — отсек выкатной тележки; 2 — отсек трансформаторов тока и кабельного ввода; 3 — отсек верхних (шинных) разъединяющих контактов; 4 — отсек сборных шин; 5 — приборный шкаф; 6 — релейный отсек; 7 — тележка; 8 — выключатель ВМЦ-10 с приводом ПЭ-11; 9 — заземляющий разъединитель; 10 — трансформатор тока; 11 — трансформатор тока нулевой последовательности

контроль за своевременным проведением профилактических испытаний и ремонта оборудования;

соблюдение установленного порядка и последовательности выполнения переключений в РУ.

Модернизация РУ. С ростом потребителей пропускная способность ранее установленного оборудования часто оказывается недостаточной. Проверка соответствия параметров оборудования изменяющимся условиям работы в энергосистемах выполняется систематически путем контроля наибольших нагрузок потребителей и сопоставления их с номинальными данными оборудования, а также путем расчета токов КЗ при включениях нового оборудования (турбо- и гидрогенераторов, трансформаторов) и изменениях

Рис. 10.2. Шкаф КРУН серии К-37:



1 — выдвижной элемент; 2 — отсек выдвижного элемента (выключателя); 3 — корпус; 4 — лампа накаливания; 5 — релейный шкаф; 6 — отсек сборных шин; 7 — шинный ввод; 8 — отсек шинных разъединяющих контактов; 9 — съемная задняя стенка; 10 — дверца; 11 — трансформатор тока; 12 — отсек линейных разъединяющих контактов; 13 — стационарный заземлитель

схем электрических соединений. В случае выявления несоответствий производится модернизация оборудования или его полная замена, а также секционирование электрической сети, ввод в работу автоматических устройств деления сети для ограничения токов КЗ и т. д.

10.2. Обслуживание КРУ

Особенности конструкций КРУ (КРУН). КРУ имеют ряд преимуществ по сравнению с обычными закрытыми РУ: они в большей степени отвечают требованиям индустриализации энергетического строительства, при хорошем техническом исполнении удобны и безотказны в работе, надежны в эксплуатации. Однако эти преимущества могут быть реализованы только при правильном выполнении монтажа шкафов, качественной наладке и регулировке оборудования, учете особенностей конструкции и накопленного опыта эксплуатации КРУ. Нарушение этих условий приводит к отказам и авариям в работе КРУ и КРУН (отечественного и зарубежного производства) с выходом из строя большого числа ячеек.

По конструкции КРУ обладают следующими особенностями. Рабочее пространство в ячейках для локализации аварий и удобства обслуживания разделено перегородками на отсеки: аппаратов вы-

сокого напряжения, сборных шин, релейной защиты, измерений, управления. Изоляционные расстояния по воздуху между токоведущими частями и заземленными конструкциями ограничены габаритами ячеек, что требует содержания в хорошем состоянии изоляции и поддержания необходимого микроклимата в ячейках.

В КРУ выкатного исполнения тележки выключателей могут занимать два фиксированных положения: рабочее и испытательное. В рабочем положении тележки выключатель находится под нагрузкой или под напряжением, если он отключен. В испытательном положении тележки напряжение с выключателя снимается размыканием первичных разъединяющих контактов. Вторичные цепи при этом остаются замкнутыми с помощью блока втычных контактов, и выключатель может быть опробован на включение и отключение. Для ремонта выключатель на тележке полностью выкатывают из шкафа (ремонтное положение). Каждый раз при вкатывании тележки в рабочее положение необходимо обеспечить точное вхождение первичных разъединяющих контактов.

Для защиты персонала от случайного прикосновения к токоведущим частям, находящимся под напряжением, в КРУ предусмотрена система блокировок. Имеется и оперативная блокировка, предупреждающая персонал от выполнения ошибочных операций. Указанным требованиям должны отвечать как конструкции КРУ в целом, так и отдельные детали и узлы ячеек.

Осмотры и обслуживание КРУ (КРУН). При осмотрах КРУ и КРУН без их отключения проверяют: работу сети освещения и отопления (в холодное время года) помещений и шкафов; общее состояние первичных разъединяющих контактов, разъединителей, контактных соединений, механизмов блокировки; степень загрязненности; отсутствие видимых повреждений и коронирования изоляторов; состояние цепей вторичных соединений (рядов зажимов, штепсельных разъемов, гибких связей, реле и измерительных приборов); действие ключей управления выключателями, находящимися в испытательном положении; качество уплотнения дверей и днищ; отсутствие щелей, через которые в шкафы могут проникнуть мелкие животные.

Наблюдение за оборудованием ведется через смотровые окна, люки, сетчатые ограждения.

Практика показывает, что в КРУН при резких перепадах температуры наружного воздуха происходит повышение относительной влажности в шкафах (в отдельные периоды до 100%) и увлажнение поверхности изоляторов. По увлажненной поверхности происходит перекрытие изоляторов. Для борьбы с перекрытиями изоляций необходимо систематически, в зависимости от местных условий, производить чистку изоляции от пыли. Эффективным способом повышения надежности изоляции КРУН является обмазка изоляторов гидрофобными пастами.

В КРУ следует поддерживать микроклимат с относительной влажностью воздуха 60...70%. Для этого шкафы утепляют минераловатными плитами и оборудуют электроподогревателями, которые должны автоматически включаться, когда относительная влажность превышает 65...70%.

Особенности конструкций КРУ элегазовых (КРУЭ) и их обслуживание. К особой группе комплектных распределительных устройств относятся устройства с элегазовой изоляцией КРУЭ. Выбор элегаза (шестифтористая сера SF_6) не случаен. Чистый газообразный элегаз химически не активен, не горит и не поддерживает горение, обладает повышенной теплоотводящей способностью и удачно сочетает в себе изоляционные и дугогасящие свойства. Электрическая прочность элегаза в 2,5 раза превышает прочность воздуха. Его электрические характеристики обладают высокой стабильностью. В эксплуатации элегаз не стареет и не требует ухода, как, например, масло.

Комплектуют КРУЭ из стационарных электрических элементов (выключателей, разъединителей, заземлителей, трансформаторов тока и напряжения, сборных шин), помещенных в герметизированные заземленные металлические оболочки, заполненные элегазом под давлением. Оболочки отдельных элементов соединяют между собой при помощи фланцев с уплотнениями из синтетического каучука, этиленпропилена и других материалов. Внутренние объемы оболочек некоторых элементов сообщаются между собой. В целом КРУЭ секционированы по газу (рис. 10.3). Каждая секция имеет свою контрольно-измерительную аппаратуру.

Значение давления элегаза в КРУЭ выбирают с учетом создания необходимой электрической прочности. Так, для аппаратов напряжением 110 кВ при температуре 20 °С необходимый уровень электрической прочности в наиболее слабых местах обеспечивается при абсолютном давлении 0,25 МПа. В секциях выключателей элегаз обычно находится под большим давлением, чем в других секциях. В эксплуатации секции заполняют элегазом под давлением до 110% от номинального. Утечки газа составляют менее 5% в год.

Давление в секциях контролируют по показаниям манометров или плотномеров при значительных колебаниях температуры окружающей среды.

Ошибочные операции в КРУЭ, как правило, исключены благодаря применению электрических и механических блокировок.

Положение коммутационных аппаратов проверяют по указателям положения, механически связанным с подвижными системами аппаратов. Предусмотрены также сигнализация лампами и возможность наблюдения за положением подвижных контактов через смотровые окна.

Обслуживание КРУЭ сводится главным образом к контролю за давлением в секциях и пополнению их элегазом. Герметизация

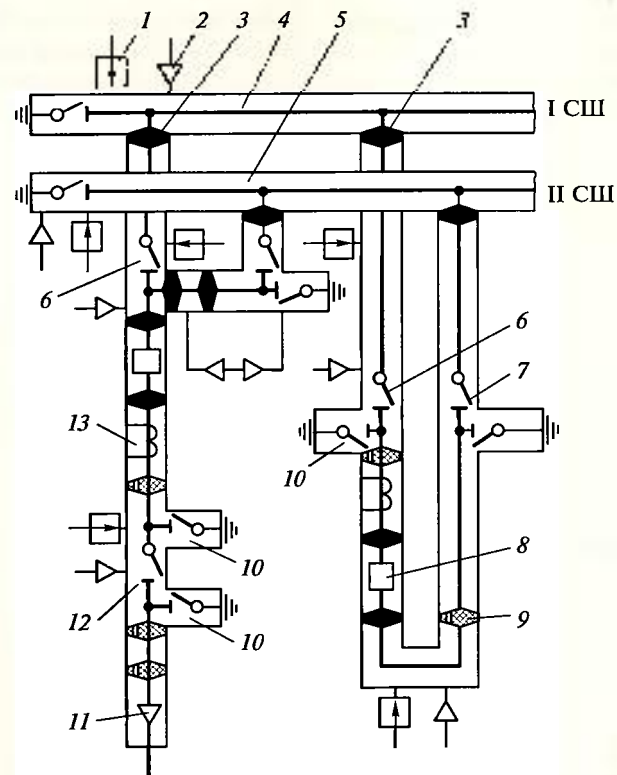


Рис. 10.3. Секционирование КРУЭ по газу:

1 — регулятор плотности; 2 — подвод элегаза; 3 — разделительный изолятор; 4 и 5 — системы шин I и II; 6 и 7 — шинные разъединители систем шин I и II; 8 — шиносоединительный выключатель; 9 — опорный изолятор; 10 — заземлитель; 11 — кабельная муфта; 12 — линейный разъединитель; 13 — трансформатор тока

КРУЭ полностью исключает необходимость периодических чисток изоляции. Такие элементы, как сборные и соединительные шины, вводы, измерительные трансформаторы, вообще не требуют ремонта. Интервалы между планово-предупредительными ремонтами этих коммутационных аппаратов, определяемые механической прочностью подвижных систем и свойствами деталей, подверженных старению, составляют от 5 до 10 лет.

Перед демонтажом элементов для ремонта элегаз из секций удаляют при помощи специальных передвижных установок. Ранее отмечалось, что хотя элегаз не токсичен, однако при вскрытии элегазовых аппаратов внутренние объемы их предварительно следует проветрить. При наличии на деталях и стенках оболочек налета в виде белого или сероватого порошка — химических продуктов, образующихся в результате горения в элегазе дуги, его

сметают щеткой или отсасывают пылесосом. Некоторые химические соединения этих продуктов токсичны, поэтому в ходе работ необходимо принимать меры для защиты дыхательных путей от попадания порошка.

10.3. Обслуживание выключателей

Назначение выключателей. Выключатели служат для коммутации электрических цепей во всех эксплуатационных режимах: включения и отключения токов нагрузки, токов КЗ, токов намагничивания трансформаторов, зарядных токов линий и шин. Наиболее тяжелым режимом для выключателя является отключение токов КЗ. При прохождении токов КЗ выключатель подвергается воздействию значительных электродинамических сил и высоких температур. Кроме того, всякое автоматическое или ручное повторное включение на неустранившееся КЗ связано с пробоем промежутка между сходящимися контактами и прохождением ударного тока при

малом давлении на контакте, что приводит к их преждевременному износу. Для увеличения срока службы контакты изготавливают из металлокерамики.

В конструкции выключателей заложены различные принципы гашения дуги (трансформаторное масло, сжатый воздух, элегаз, твердые газогенерирующие материалы и т. д.). На станциях и подстанциях применяются выключатели с большим объемом масла (серии БМ, МКП, У, С — рис. 10.4); масляные выключатели с малым объемом масла (серии ВМГ, ВМП, МГТ, МГ, ВМК, ВГМ и др.); воздушные выключатели (серии ВВГ, ВВУ, ВВН, ВВВ, ВВБК, ВВН). Для воздушных выключателей

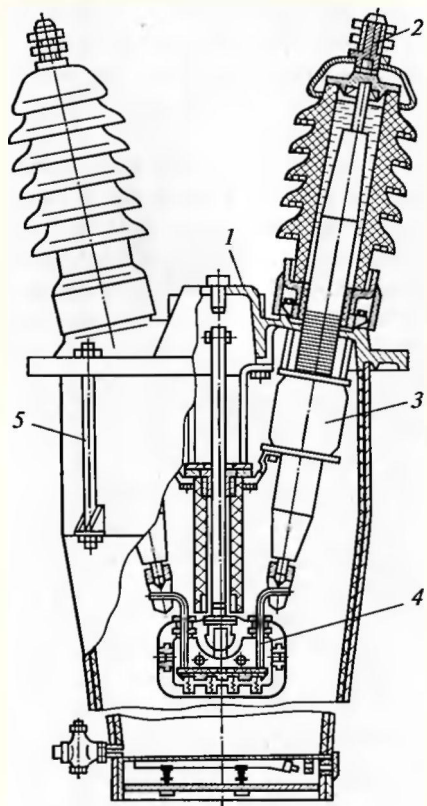


Рис. 10.4. Масляный выключатель С-35:

1 — привод; 2 — ввод; 3 — трансформатор тока; 4 — траверса; 5 — направляющая

напряжением от 110 до 1150 кВ характерны модульный принцип построения серии, электромагнитные выключатели серий ВЭМ, автогазовые и вакуумные выключатели и выключатели нагрузок.

Основными требованиями, предъявляемыми к выключателям во всех режимах работы, являются:

надежное отключение любых токов в пределах номинальных значений;

быстродействие при отключении, т. е. гашение дуги в возможно короткий промежуток времени, что вызывается необходимостью сохранения устойчивости параллельной работы станций при КЗ;

пригодность для автоматического повторного включения после отключения электрической цепи защитой;

взрыво- и пожаробезопасность;

удобство в обслуживании.

На станциях и подстанциях применяются выключатели разных типов и конструкций. Однако преимущественное распространение получили масляные баковые выключатели с большим объемом масла, маломасляные выключатели с малым объемом масла и воздушные выключатели.

Основными частями конструкций всех типов являются токоведущие и контактные системы с дугогасительными устройствами, изоляционные конструкции, корпуса и вспомогательные элементы (газоотводы, предохранительные клапаны, указатели положения и т. д.), передаточные механизмы и приводы.

Масляные выключатели. В баковых выключателях с большим объемом масла оно используется как для гашения дуги, так и для изоляции токоведущих частей от заземленных конструкций, в маломасляных выключателях — для гашения дуги и не обязательно для изоляции от земли частей, находящихся под напряжением. Их баки специально изолируются от земли. Эти выключатели изготавливают с отдельными полосами.

Гашение дуги в масляных выключателях обеспечивается воздействием на нее дугогасящей среды — масла. Процесс сопровождается сильным нагревом, разложением масла и образованием газа в виде газового пузыря (температура T газовой смеси в камере выключателя составляет 300...2500 К). В газовой смеси содержится до 70 % водорода, что и определяет высокую дугогасящую способность масла, так как в водороде дугой отдается в десятки раз больше энергии, чем в воздухе. Быстрое нарастание давления в газовом пузыре до значений, превышающих атмосферное (при отключении тока КЗ давление может достичь 3...8 МПа), способствует эффективной деионизации межконтактного пространства в выключателе.

Дуга между расходящимися контактами гаснет в момент прохождения тока через нулевое значение, так как в это время к ней практически не подводится мощность, температура дуги падает

и дуговой промежуток теряет проводимость. Однако первое гашение дуги не исключает ее повторного зажигания. Все зависит от двух принципиально отличающихся обстоятельств: скорости нарастания так называемого восстанавливающегося напряжения, стремящегося пробить промежуток между контактами, и скорости нарастания изолирующих свойств промежутка, препятствующих пробоям. Если скорость восстановления напряжения на контактах полюса выключателя окажется выше скорости восстановления изолирующих свойств среды, дуга загорится и процесс ее гашения повторится. Прекращение процесса зажигания дуги наступит лишь тогда, когда восстанавливающееся напряжение станет недостаточным для пробоя все увеличивающегося промежутка вследствие движения подвижных контактов.

В современных масляных выключателях применяются эффективные дугогасящие устройства, ускоряющие восстановление электрической прочности промежутка. Помогают снизить скорость восстановления напряжения в выключателях некоторых типов шунтирующие резисторы, присоединяемые параллельно главным контактам дугогасительных камер.

Кроме скорости восстановления напряжения на длительность горения дуги в масляных выключателях влияют следующие факторы: сила тока, отключаемого выключателем; высота слоя масла над контактами; скорость расхождения контактов.

Чем больше значение отключаемого тока, тем интенсивнее газообразование и тем успешнее гашение дуги.

При отключении небольших токов гашение дуги может затянуться, так как энергии, выделяемой при этом дугой, бывает недостаточно. При отключении токов намагничивания процесс гашения сопровождается возникновением перенапряжений, связанных с обрывом (срезом) тока до момента его естественного прохождения через нуль. Перенапряжение приводит к повторным пробоям. В этом случае шунтирующие резисторы позволяют снизить кратность перенапряжений. Положительную роль они играют и при отключении зарядных токов линий электропередачи. Через шунтирующие резисторы разряжается емкость отключаемой линии, благодаря чему напряжение на проводах, созданное остаточным зарядом, понижается. При сниженной амплитуде напряжения, воздействующего на каждый полюс выключателя, уменьшается вероятность повторных пробоев.

Высота слоя масла над контактами имеет существенное значение при гашении дуги.

Чем больше слой масла, тем больше давление в газовом пузыре, тем интенсивнее процесс деионизации. Вместе с тем высокий уровень масла в баке снижает объем воздушной подушки, что может привести к опасному повышению давления внутри бака и сильному удару масла в крышку.

При небольшом слое масла над контактами горючие газы, проходя через него, не успевают охладиться и в результате смешения с кислородом воздуха могут образовать гремучую смесь.

Скорость расхождения контактов в выключателе играет важную роль. При высокой скорости движения контактов дуга быстро достигает своей критической длины, при которой восстанавливающееся напряжение оказывается недостаточным для пробоя большого промежутка. Одним из способов увеличения скорости удлинения дуги является увеличение числа последовательных разрывов в каждом полюсе выключателя.

Вязкость масла в выключателе отрицательно сказывается на скорости движения контактов. Вязкость увеличивается с понижением температуры масла.

Загустение и загрязнение смазки трущихся частей передаточных механизмов и приводов в значительной степени отражаются на скоростных характеристиках выключателей. В ряде случаев движение контактов может оказаться замедленным или вообще прекратиться, а контакты зависнут. При ремонте необходимо удалять старую смазку в узлах трения и заменять ее новой консистентной незамерзающей смазкой марок ЦИАТИМ-221, ЦИАТИМ-201, Суперконт, Экстраконт, ГОИ-54.

Приводы выключателей. Приводы служат для включения и отключения выключателей за счет энергии, поступающей в них от внешнего источника. По виду используемой энергии они могут быть электромагнитными, пневматическими и пружинными. По способу включения и отключения выключателей приводы подразделяют на полуавтоматические, осуществляющие включение выключателя с помощью приложения мускульной силы, а отключение как дистанционно от ключа (устройства релейной защиты), так и вручную, и автоматические, осуществляющие включение и отключение выключателя дистанционно (от релейной защиты), а также отключение вручную, воздействием на электрическую цепь отключения привода.

Основными частями привода являются:

силовое устройство, служащее для преобразования подведенной к приводу энергии в механическую;

операционный и передаточный механизмы, служащие для передачи движения от силового устройства к механизму выключателя и для удержания его во включенном положении;

отключающее устройство.

Электромагнитные (соленоидные) приводы постоянного тока применяются для управления всеми типами масляных выключателей напряжением 10...220 кВ. Привод представляет собой корпус с электромагнитом включения и операционным механизмом. В корпусе размещены также электромагнит отключения, контакты вспомогательных цепей, механизм ручного отключения и в ряде слу-

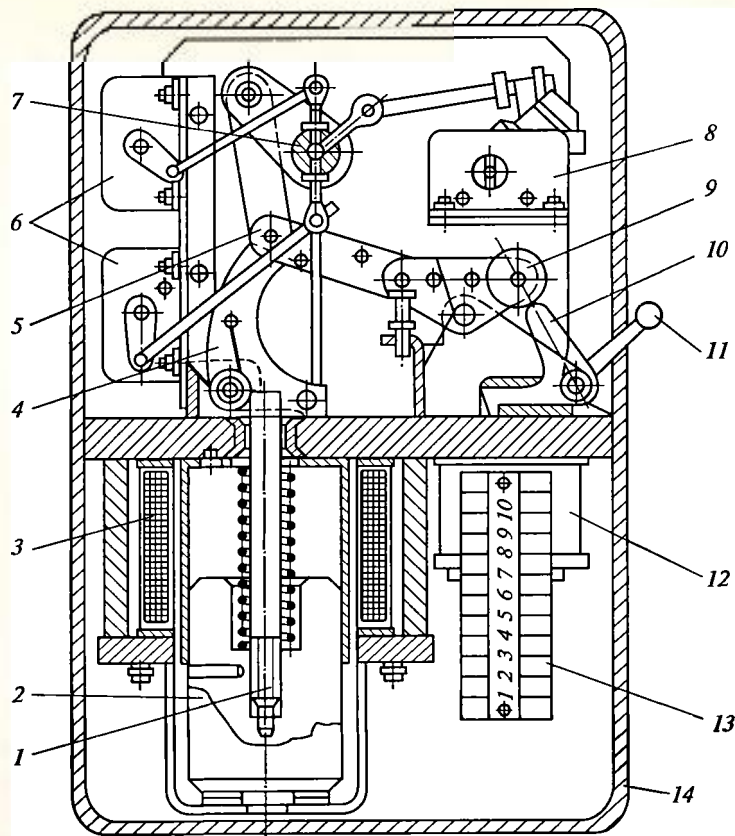


Рис. 10.5. Привод электромагнитный для маломасляных выключателей:
 1 — шток с пружиной; 2 — сердечник; 3 — обмотка электромагнита включения;
 4 — удерживающий рычаг; 5 — ролик; 6 и 8 — контакторы вспомогательных
 цепей; 7 — вал привода; 9 — рычаги механизма свободного расцепления; 10 —
 защелка; 11 — рычаг ручного отключения; 12 — электромагнит отключения;
 13 — сборка зажимов; 14 — корпус привода

чаев механический указатель положения выключателя, жестко связаный с его валом.

На рис. 10.5 показан электромагнитный привод для маломасляных выключателей, а на рис. 10.6 — цепи управления.

Пневматические приводы применяются для управления масляными выключателями серий У, С и др.

Источником энергии для них является сжатый воздух. В качестве силовых элементов используются поршневые пневматические блоки одностороннего действия, в которых сжатый воздух при работе привода подается с одной стороны поршня, а обратный ход поршня осуществляется действием пружины. Кинематическая

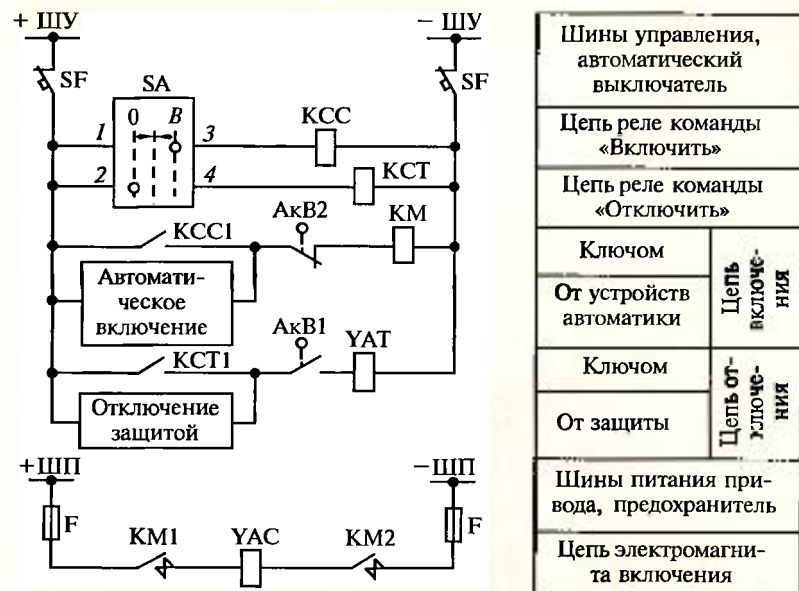


Рис. 10.6. Цепи управления электромагнитного привода для масляных выключателей:

1...4 — контакты

схема пневматического привода подобна схеме электромагнитного привода.

Пружинные приводы предназначены для маломасляных выключателей напряжением 6... 10 кВ. Источником энергии в этих приводах служат мощные предварительно заведенные рабочие пружины.

Воздушные выключатели. В воздушном выключателе сжатый воздух выполняет две функции — гашение дуги и управление механизмом самого выключателя.

Схемы конструкций воздушных выключателей имеют следующие элементы: дугогасительные устройства и устройства создания изоляционного промежутка между контактами выключателя при его отключенном положении, изоляционные конструкции, шунтирующие резисторы, резервуары для хранения сжатого воздуха, механизмы системы управления.

Дугогасительные устройства состоят из фарфоровых или стальных камер (их число зависит от напряжения выключателя), в которых размещают системы подвижных и неподвижных контактов. Изоляционный промежуток в воздушном выключателе при его отключенном положении обеспечивают отделители. Отделители бывают двух типов: первый — открытый нож с пневматическим механизмом включения и отключения (выключатели ВВН, ВВГ),

которые при операциях включения замыкаются в первую очередь, второй — выключатели ВВБ, ВНВ, ВВШ (рис. 10.7), как и дугогасительные камеры, состоят из нескольких одинаковых элементов, но без дугогасящего свойства, имеют подвижные контакты, снабженные поршневыми механизмами, которые после разрыва цепи дугогасительными камерами под действием сжатого воздуха размыкаются и остаются в отключенном положении (необходимое давление воздуха поддерживается обратным клапаном), обеспечивая необходимую электрическую прочность промежутка.

Дугогасительные устройства и отделители изолируются от земли фарфоровыми опорными изоляторами, в полостях которых проходят стеклопластиковые воздухопроводы и тяги для управления клапанами, выполненными из изоляционных материалов.

Чтобы ограничить коммутационные перенапряжения при отключении ненагруженных трансформаторов и линий, а также уменьшить скорость восстановления напряжения на контактах выключателя при отключении КЗ, параллельно контактным разрывам включаются резисторы. Для равномерного распределения напряжения между элементами выключателя используют делительные конденсаторы.

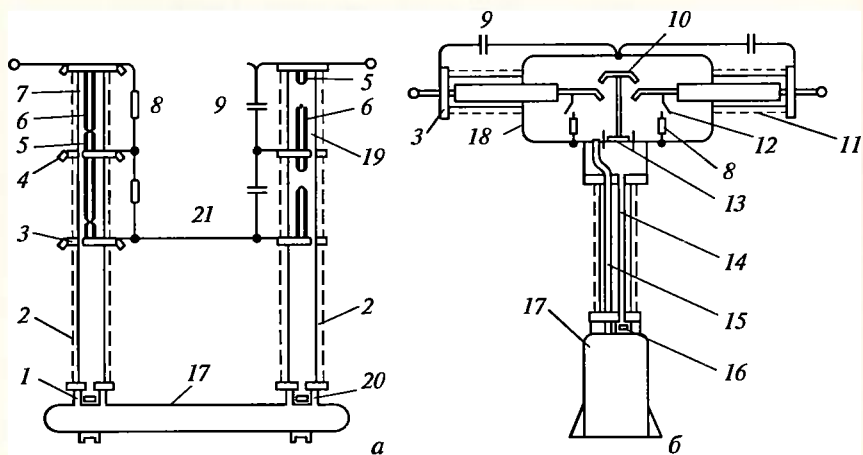
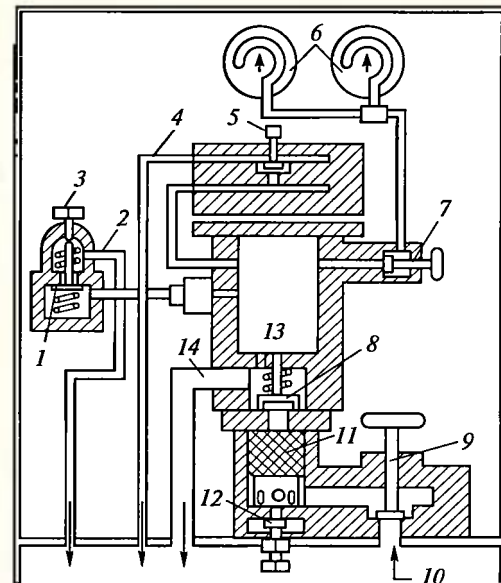


Рис. 10.7. Принципиальные конструктивные схемы воздушных выключателей на 110 кВ:

a — серия ВВШ (ВНН); *б* — серия ВВБ; 1 и 13 — дутьевые клапаны дугогасительной камеры; 2 — фарфоровый опорный изолятор; 3 — фланец; 4 — выхлопной клапан; 5 — неподвижный контакт; 6 — подвижный контакт; 7 — дугогасительная камера; 8 — резистор; 9 — емкостный делитель напряжения (в новых конструкциях выключателей на 110 кВ не применяется); 10 — траверса с подвижными контактами; 11 — фарфоровая рубашка; 12 — дополнительный контакт; 14 — импульсный воздухопровод; 15 — основной воздухопровод; 16 — клапаны отключения и включения; 17 — резервуар сжатого воздуха; 18 — металлическая камера; 19 — отделитель; 20 — дутьевой клапан отделителя; 21 — трубчатая шина

Рис. 10.8. Распределительный шкаф воздушного выключателя:

1 — редукторный клапан; 2 — подача воздуха на вентиляцию; 3 — регулировочный винт; 4 — трубка местного пневматического отключения; 5 — кнопочное устройство (на отключение); 6 — электроконтактные манометры; 7 — вентиль манометра; 8 — клапан обратный; 9 — вентиль на входе воздуха; 10 — подача воздуха из магистрали; 11 — фильтр войлочной; 12 — клапан спускной; 13 — бачок; 14 — подача воздуха к полюсам выключателя



Сжатый воздух хранится в резервуарах, расположенных на земле или в зоне высокого напряжения. Резервуары, расположенные на земле, служат основаниями выключателей. В резервуарах, расположенных в зоне высокого напряжения, размещают дугогасительные устройства и отделители. Выключатели серии ВНВ имеют основной резервуар, установленный на земле, и дополнительный резервуар с размещенными в нем главными дугогасительными и вспомогательными контактами. Оба резервуара сообщаются между собой с помощью стеклопластиковых воздухопроводов.

Основными элементами управления воздушных выключателей являются: электромагниты включения и отключения; пусковые, промежуточные и дутьевые клапаны; пневматические приводы, приводящие в движение контакты цепей управления и механизмы их переключения; изолирующие и металлические воздухопроводы, соединяющие отдельные элементы выключателя; изолирующие тяги для соединения подвижных элементов выключателя, находящихся под разными потенциалами. Часть этих элементов находится в шкафу управления полюсами в распределительном шкафу (рис. 10.8), общем для трех полюсов выключателя.

Для приведения в действие контактов первичной цепи выключателя, вспомогательных контактов цепей управления и дутьевых клапанов системы управления используют следующие способы: механическая передача (выключатели серии ВНВ), когда все движения подвижным элементам сообщаются общим пневматическим приводом с помощью изолирующих и металлических тяг; пневматическая передача (ВВБ), когда отсутствуют изолирующие

и металлические тяги и каждый элемент выключателя перемещается под действием отдельного пневматического привода, и пневмомеханическая передача (ВВБК).

Воздушные выключатели имеют устройства вентиляции внутренних полостей изолирующих конструкций не заполненных сжатым воздухом, так как здесь может конденсироваться влага из атмосферного воздуха, что может привести к перекрытию изоляции по увлажненной поверхности. Чтобы исключить конденсацию влаги, полые изоляционные конструкции подвергают непрерывной искусственной вентиляции или заполняют их сухим воздухом под небольшим избыточным давлением воздуха. Воздух для этой цели забирают из общей, питающей воздушный выключатель, магистральной. Для понижения давления воздуха применяют механические редукторы или устройства дроссельного типа, имеющие подвижные части. Контроль за поступлением воздуха на вентиляцию выполняют по указателям продувки (стеклянная трубка с находящимся в ней алюминиевым шариком). Под действием струи воздуха, проходящей через указатель, шарик должен все время находиться во взвешенном состоянии между контрольными рисками, нанесенными на стекле трубки, что указывает на движение воздуха. Если через указатель будет проходить недостаточное количество воздуха, алюминиевый шарик опустится вниз. Регулируют расход воздуха винтом механического редуктора редукторного шкафа, который является общим для всех вентилируемых объемов выключателя.

Давление сжатого воздуха в выключателе контролируют электроконтактными манометрами, находящимися в распределительном шкафу. С помощью этих манометров выполнена блокировка, предотвращающая проведение операций выключателем при заданном отклонении давления сжатого воздуха от нормального.

Отечественные воздушные выключатели надежно работают в цикле АПВ в диапазоне давлений 1,9...2,1 МПа (нормальное давление 2,0 МПа) и 1,6...2,1 МПа при отсутствии АПВ. Если давление сжатого воздуха в резервуарах станет ниже 1,9 МПа, один из манометров отключит цепи АПВ выключателя, а другой при давлении ниже 1,6 МПа разомкнет цепи электромагнитов отключения и включения, предотвращая тем самым проведение выключателем любой операции.

Осмотры воздушных выключателей. При осмотре проверяют действительное положение всех фаз воздушного выключателя по показаниям сигнальных ламп и манометров. При этом обращают внимание на общее состояние воздушного выключателя, на отсутствие утечек воздуха (на слух), на целостность изоляторов гасительных камер, отделителей, шунтирующих резисторов и емкостных делителей напряжения, опорных колонок и изолирующих растяжек, а также на отсутствие загрязненности поверхности изолято-

ров. Контролируется степень нагрева контактных соединений шин и аппаратных зажимов.

По манометрам, установленным в распределительном шкафу, проверяют давление воздуха в резервуарах выключателя и поступление его на вентиляцию.

Как уже отмечалось, большое значение имеет непрерывная вентиляция внутренних полостей изоляторов выключателя сухим воздухом, исключая конденсацию водяных паров внутри изоляторов. Контроль за поступлением воздуха на вентиляцию ведется по указателю продувки (стеклянная трубка с находящимся в ней алюминиевым шариком). Шарик под действием струи воздуха, создавая видимость движения воздуха, должен находиться в подвешенном состоянии между рисками, нанесенными на указателе. Регулирование расхода воздуха производится винтом на верхней части редукторного клапана.

Включение в работу выключателей, длительно находившихся без вентиляции, должно производиться после просушивания их изоляции путем усиленной продувки (шарик указателя продувки в верхнем положении) в течение 12...24 ч.

При внешнем осмотре визуально проверяется целостность резиновых уплотнений в соединениях изоляторов гасительных камер, отделителей и их опорных колонок, так как применяемые резиновые уплотнения не обладают достаточной эластичностью и со временем увеличивают свою осадочную деформацию. Операции с выключателями, имеющими поврежденные или выдавленные уплотнения, не должны допускаться.

Обслуживание выключателей в процессе эксплуатации состоит из следующих мероприятий. Из резервуаров выключателей один-два раза в месяц удаляют накопившийся в них конденсат. С той же периодичностью воздухораспределительную сеть продувают сжатым воздухом рабочего давления (при положительной температуре окружающего воздуха). Несоблюдение периодичности продувок при резких изменениях температуры окружающей среды приводит к конденсации влаги в резервуарах выключателей и образованию льда в воздухораспределительной сети. Чтобы не допускать скопления конденсата в блоках пневматических клапанов, из них также удаляют конденсат через спускной клапан.

В период дождей увеличивают подачу воздуха на вентиляцию. При понижении температуры окружающего воздуха до 5 °С в шкафах управления полюсов и в распределительном шкафу включают электрический обогрев. Включение нагревательных элементов должно производиться двумя ступенями. При температуре воздуха ниже 5 °С включают по одному нагревательному элементу, а при температуре -10 °С дополнительно включают остальные нагревательные элементы. Ввод в действие всех нагревательных элементов при температуре воздуха, близкой к 5 °С, может привести к перегреву

устройств шкафов и разрушению (растрескиванию) резиновых уплотнений. Работоспособность выключателя проверяют путем контрольных опробований на отключение и включение при номинальном и минимально допустимом давлении. Проверка производится не реже двух раз в год.

В резервуары выключателей должен поступать очищенный от механических примесей воздух. Основная очистка воздуха, а также его сушка производятся компрессорной воздухоподготовительной установкой. Для дополнительной очистки сжатого воздуха в распределительных шкафах выключателей установлены войлочно-волосяные фильтры. Систематически в зависимости от загрязненности воздуха необходимо производить смену в них фильтрующих патронов. Заметим, что при эксплуатации распределительных шкафов запорные вентили в них должны быть открыты полностью.

Элегазовые выключатели. Полос элегазового выключателя представляет собой герметичный заземленный металлический резервуар, в котором размещено дугогасительное устройство. Резервуар заполнен сжатым элегазом (в выключателях серии ЯЭ на напряжение 110 кВ номинальное давление элегаза 0,6 МПа). На рис. 10.9 показан полюс КРУЭ на 110 кВ. Во включенном положении ламели главного подвижного контакта 3 плотно охватывают непод-

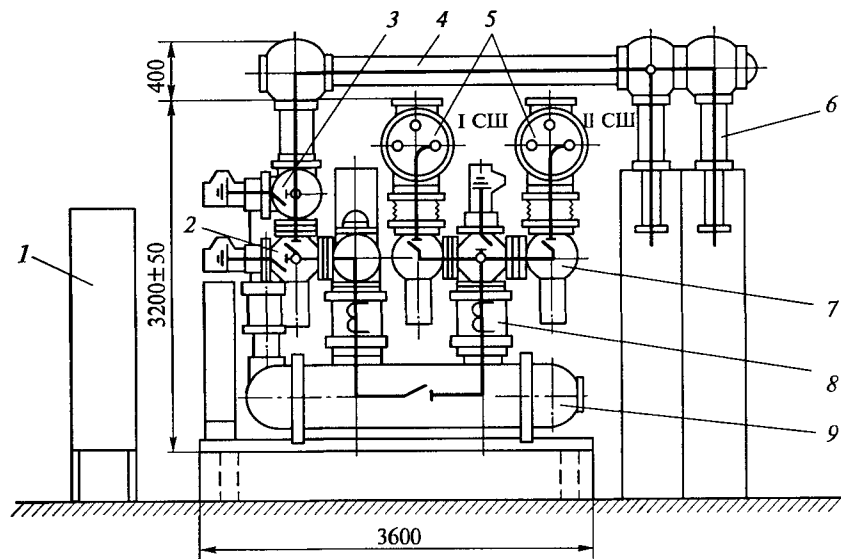


Рис. 10.9. Полос КРУЭ на 110 кВ со схемой электрических соединений: 1 — шкаф управления; 2 и 3 — контакты; 4 и 5 — цилиндры; 6 — ввод; 7 — элегазоввод; 8 — трансформатор тока; 9 — рессивер

вижный трубчатый контакт, создавая цепь электрического тока. В процессе отключения выключателя подвижная система, состоящая из цилиндра 4, подвижного цилиндра 5, сжимается и давление в этой полости повышается. Сжатый газ направляется в зону дуги и гасит ее по выходе контакта 2 из сопла. Таким образом, элегазовый выключатель работает без выброса газа наружу; гашение дуги происходит быстро (20...25 мс) с выделением лишь незначительного количества энергии, генерируемой дугой.

Электрическая дуга частично разлагает элегаз. Основная масса продуктов разложения рекомбинирует (восстанавливается), а оставшаяся часть поглощается фильтрами-поглотителями, встроенными в резервуары выключателей. Продукты разложения, не поглощенные фильтрами, взаимодействуют с влагой, кислородом и парами металла и в небольших количествах выпадают в выключателях в виде тонкого слоя порошка. Сухой порошок — хороший диэлектрик.

Подвижные части дугогасительного устройства выключателя перемещаются изоляционной тягой, связанной с пневматическим приводом, шток которого входит в резервуар. Дугогасительное устройство крепится к стенкам резервуара с помощью эпоксидных опорных изоляторов специальной конструкции.

Обслуживание элегазовых выключателей. Персонал обязан постоянно следить за давлением элегаза в резервуарах выключателей, чтобы предотвратить чрезмерные утечки элегаза и возможное в этих случаях снижение электрической прочности изоляционных промежутков. Давление контролируется по показаниям манометров, а также плотномеров, когда температура окружающей среды изменяется в широких пределах и контроль за изоляцией измерением давления неприменим. Специальное устройство сигнализации предупреждает персонал о внезапном появлении утечек элегаза.

В условиях нормальной эксплуатации практически невозможно добиться абсолютной герметизации резервуаров, поэтому неизбежны утечки элегаза, которые, однако, не должны превышать 3% от общей массы в год. В случае отклонения давления элегаза от номинального необходимо принять меры по пополнению резервуаров элегазом. Проводить операции с выключателями при пониженном давлении элегаза не допускается.

При осмотрах выключателей проверяют их общее состояние, чистоту наружной поверхности, отсутствие звуков электрических разрядов, треска и вибраций. Проверяется работа приточно-вытяжной вентиляции, температура воздуха в помещении РУ (температура должна поддерживаться на уровне не ниже 5 °С), давление сжатого воздуха в резервуарах пневматических приводов выключателей (оно должно находиться в пределах 1,6...2,1 МПа). Обращают внимание на состояние заземляющих проводок резервуаров.

Положение элегазовых выключателей определяется по механическому указателю положения. При обслуживании элегазовых установок персоналу следует помнить, что элегаз в пять раз тяжелее воздуха и при утечках скапливается на уровне пола и в других местах (подвалах, траншеях, кабельных каналах). Обслуживающий персонал, находясь в таких местах, может почувствовать недостаток кислорода и удушье. Безопасный уровень концентрации чистого (не загрязненного продуктами разложения) элегаза в помещении — не более 0,1 % (5000 мг/м³), а при кратковременном пребывании обслуживающего персонала — до 1 %. В среде с большой концентрацией элегаза человек может внезапно потерять сознание без каких-либо тревожных симптомов. Чтобы избежать этого, необходимо обеспечить доступ свежего воздуха.

Проведение работ (в том числе и операционных переключений) в помещениях РУ, где обнаружена утечка элегаза, возможно только при включенной приточно-вытяжной вентиляции и применении средств индивидуальной защиты. Это объясняется тем, что выбросы элегаза в атмосферу в случае прожига резервуаров выключателя, разрывов предохранительных мембран и в других подобных ситуациях могут быть загрязнены продуктами разложения. В продуктах разложения элегаза электрической дугой содержатся активные высокотоксичные фториды и сернистые соединения. Наличие продуктов разложения можно обнаружить по неприятному едкому запаху. Эти химические соединения в газообразном и твердом состояниях чрезвычайно опасны для человека.

Вакуумные выключатели. В последние годы вакуумные выключатели находят все более широкое применение в электроустановках напряжением 10 кВ и выше. Их основными достоинствами являются простота конструкций, высокая степень надежности и небольшие расходы на обслуживание.

Главной частью вакуумного выключателя является вакуумная камера — КДВ. Цилиндрический корпус камеры состоит из двух секций полых керамических изоляторов, соединенных металлической прокладкой и закрытых с торцов фланцами. Внутри камеры расположена контактная система и электростатические экраны, защищающие изоляционные поверхности от металлизации продуктами эрозии контактов и способствующие распределению потенциалов внутри камеры. Неподвижный контакт жестко прикреплен к нижнему фланцу камеры. Подвижный контакт проходит через верхний фланец камеры и соединяется с ним сильфоном из нержавеющей стали, создающим герметичное подвижное соединение. Камеры полюсов выключателя крепятся на металлическом каркасе с помощью опорных изоляторов.

Подвижные контакты камер управляются общим приводом с помощью изоляционных тяг и перемещаются при отключении на

12 мм, что позволяет достигать высоких скоростей отключения (1,7...2,3 мс).

Из камер откачан воздух до глубокого вакуума, который сохраняется в течение всего срока их службы. Таким образом, гашение электрической дуги в вакуумном выключателе происходит в условиях, где практически отсутствует среда, проводящая электрический ток, поэтому изоляция межэлектродного промежутка восстанавливается быстро и дуга гаснет при первом прохождении тока через нулевое значение. Эрозия контактов под действием дуги при этом незначительна. Инструкциями допускается износ контактов на 4 мм.

При обслуживании вакуумных выключателей проверяют отсутствие дефектов (сколов, трещин) изоляторов и загрязнений их поверхности, а также отсутствие следов разрядов и коронирования.

10.4. Обслуживание разъединителей, отделителей и короткозамыкателей

Назначение разъединителей. Разъединители предназначены для создания видимого разрыва, отделяющего выводимое в ремонт оборудование от токоведущих частей, находящихся под напряжением, для безопасного производства работ. Отличительной чертой разъединителей является отсутствие дугогасящих устройств. По-

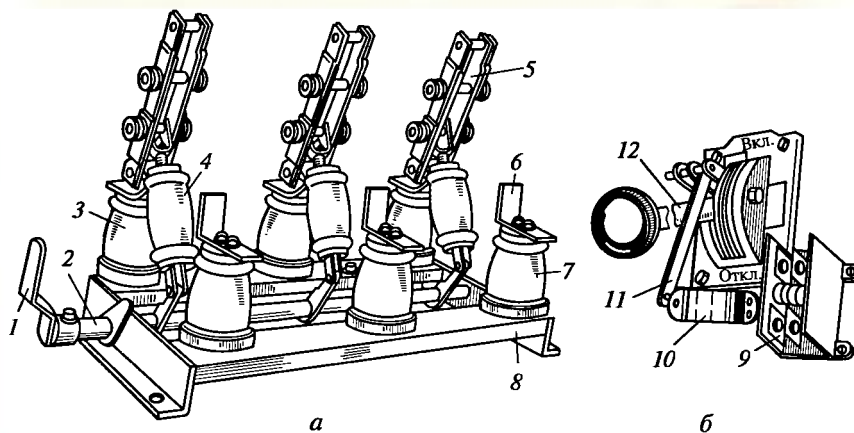


Рис. 10.10. Трехполюсный разъединитель вертикально-рубящего типа на 10 кВ (а) и его привод (б):

1 — рычаг; 2 — ось; 3 и 7 — опорный изолятор; 4 — подвижный изолятор; 5 — нож; 6 — неподвижный контакт; 8 — рама; 9 — блок контактов; 10 — запор рычага привода в отключенном положении; 11 — планка; 12 — рычаг

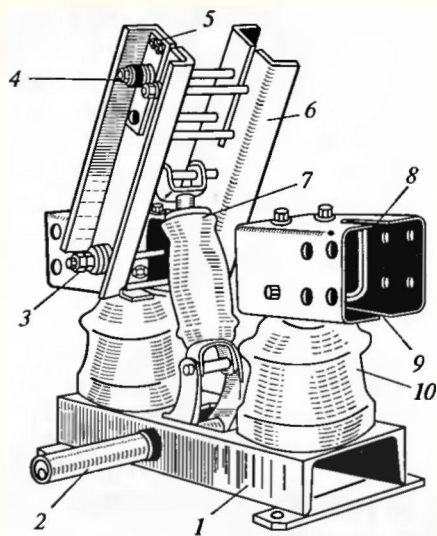


Рис. 10.11. Однополюсный разъединитель РВК на 10 кВ:

1 — рама; 2 — ось воздействия привода; 3 — ось подвижного ножа; 4 — пружина регулирования контактов; 5 и 6 — нож подвижный; 7 — подвижный изолятор тяги ножа; 8 — неподвижный контакт; 9 — демпферная щель неподвижного контакта; 10 — опорный изолятор

этому ими можно включать и отключать ограниченные по величине токи.

Разъединители изготавливают одно- и трехполюсными для наружной и внутренней установки. Трехполюсный разъединитель внутренней установки на 10 кВ показан на

рис. 10.10, а однополюсный разъединитель РВК — на рис. 10.11.

Разъединитель горизонтально-поворотного типа на напряжение 35, 110 и 220 кВ предназначен для наружной установки. Разъединитель серии РНД с двумя заземленными ножами (РНДЗ-2) показан на рис. 10.12.

Для включения и отключения разъединителей применяют ручные, электродвигательные и пневматические приводы. Ручные приводы могут быть рычажные серии ПР и с червячной передачей серии ПЧ (рис. 10.13). Однополюсные разъединители внутренней установки до 35 кВ управляются изолирующими штангами. Электродвигательные приводы применяют для разъединителей внутренней и наружной установки. Разъединители имеют кнопочные пульты управления с кнопками «Включено», «Отключено» и «Стоп».

Пневматические приводы устанавливают непосредственно на разъемах разъединителей, поэтому отпадает необходимость в соединительных тягах. Пневматические приводы отличаются плавной работой. Их применяют там, где есть установки для приготовления сжатого воздуха. Управление пневматическими приводами — дистанционное с помощью электромагнитов включения и отключения.

Для заземления нейтралей силовых трансформаторов применяют специальные однополюсные заземлители наружной установки типа ЗОН-110 с приводом типа ПРНУ-10, тяги которых изолируют от заземлителей фарфоровыми изоляторами.

Отделители. По конструкции токоведущих частей отделители (рис. 10.14) не отличаются от разъединителей. Их контактная система не приспособлена для операций под рабочим током нагруз-

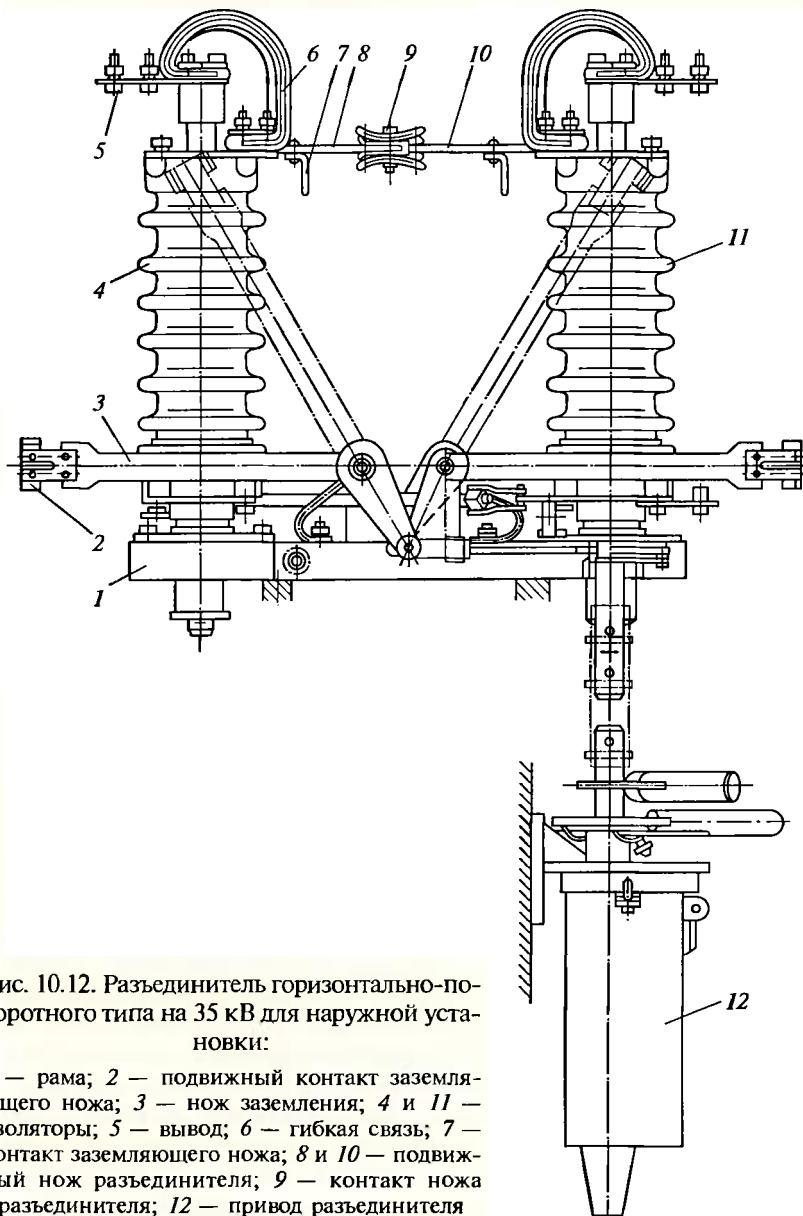


Рис. 10.12. Разъединитель горизонтально-поворотного типа на 35 кВ для наружной установки:

1 — рама; 2 — подвижный контакт заземляющего ножа; 3 — нож заземления; 4 и 11 — изоляторы; 5 — вывод; 6 — гибкая связь; 7 — контакт заземляющего ножа; 8 и 10 — подвижный нож разъединителя; 9 — контакт ножа разъединителя; 12 — привод разъединителя

ки. Основное назначение отделителей — быстрое автоматическое отключение поврежденного участка электрической сети в бестоковый период. Допускаются также операции отключения и включения участков линии или элементов схемы, находящихся без напряжения, или для включения и отключения емкостных токов

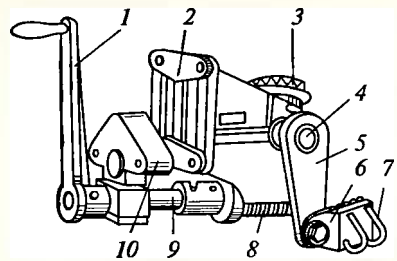


Рис. 10.13. Ручной привод ПЧ-50 с червячной передачей:

1 — рукоятка управления; 2 — задний подшипник; 3 — шестерня; 4 и 9 — валы; 5 — рычаг; 6 — планка; 7 — хомут; 8 — червяк; 10 — корпус

ными контактными ножами *б* с помощью гибких связей *5* из ленточной меди. При включении отделителя конец ножа входит в ламельный контакт, закрепленный на конце другого (противоположно установленного) ножа. Отключение отделителя происходит за счет энергии, накапливаемой в двух пружинах сжатия, установленных на межколонковой тяге и закрепленных сверху защитным кожухом *8*. Со стороны, противоположной отключающим пружинам, на межколонковой тяге установлен резиновый буфер, действующий в момент остановки подвижных частей отделителя. Усилие от привода *1* на включение отделителя передается через систему рычагов *2*. Отделитель включают вручную съемной рукояткой при ее повороте на 35...40 оборотов против хода часовой стрелки (у короткозамыкателей — наоборот), а отключают дистанционно или автоматически. Введены новые приводы, которые подготавливаются моторными редукторами, а не вручную.

В других конструкциях отделителей предусмотрены заземляющие ножи. При этих ножах разъемный ламельный контакт, находящийся на их концах, входит в контакт, установленный на главных ножах. Во избежание неправильного включения главных и заземляющих ножей предусмотрена механическая блокировка.

Для управления отделителями применяют полуавтоматические приводы ПРО-1У1, которые обеспечивают отключение от устройств релейной защиты, дистанционно или с места установки, а также отключение отделителя вручную. При ручном включении отделителя одновременно заводят и встроенные пружины. Аккумулируемая в них энергия используется для отключения отделителей. Процесс отключения длится не более 0,5 с.

В приводе ПРО-1У1 имеются два электромагнита отключения. Один из них, получающий питание от независимого источника тока, служит для оперативного отключения отделителей от ключа

ненагруженных линий и токов холостого хода трансформаторов. Отделители изготавливают на напряжение 35, 110 и 220 кВ.

Отделитель представляет собой двухколонковый аппарат с разворотом ножей в горизонтальной плоскости. Изоляционные колонки *3* установлены на подшипниках, встроенных в цоколь *9*. К верхней части изоляционных колонок прикреплены главные контактные ножи *б*, на одном из которых установлены контактные ламели *7*. Контактные выводы *4* соединены с главными контактными ножами *б* с помощью гибких связей *5* из ленточной меди. При включении отделителя конец ножа входит в ламельный контакт, закрепленный на конце другого (противоположно установленного) ножа. Отключение отделителя происходит за счет энергии, накапливаемой в двух пружинах сжатия, установленных на межколонковой тяге и закрепленных сверху защитным кожухом *8*. Со стороны, противоположной отключающим пружинам, на межколонковой тяге установлен резиновый буфер, действующий в момент остановки подвижных частей отделителя. Усилие от привода *1* на включение отделителя передается через систему рычагов *2*. Отделитель включают вручную съемной рукояткой при ее повороте на 35...40 оборотов против хода часовой стрелки (у короткозамыкателей — наоборот), а отключают дистанционно или автоматически. Введены новые приводы, которые подготавливаются моторными редукторами, а не вручную.

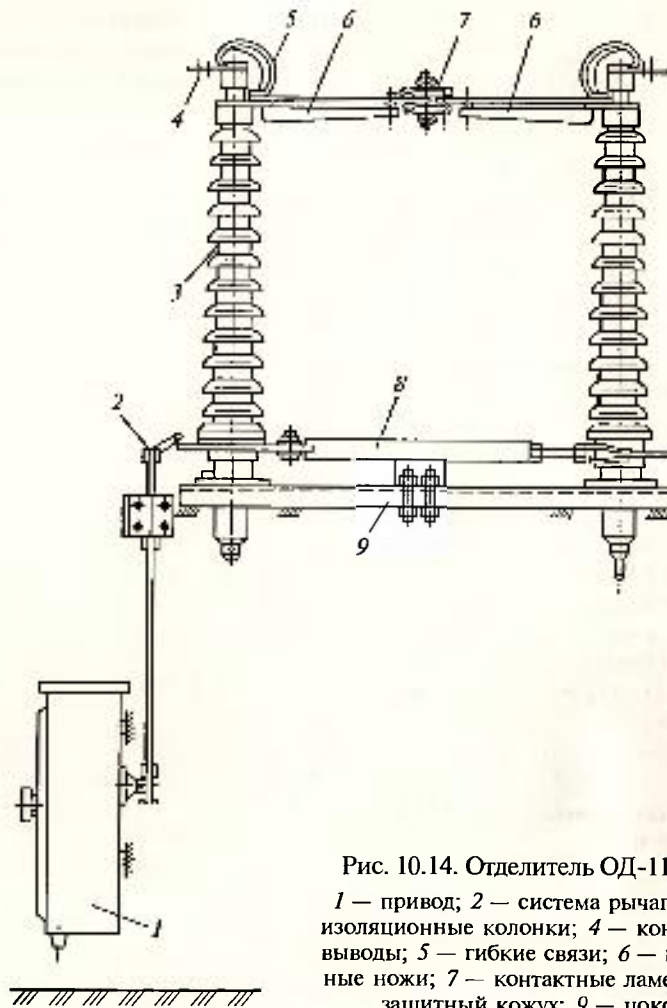


Рис. 10.14. Отделитель ОД-110/600:

1 — привод; 2 — система рычагов; 3 — изоляционные колонки; 4 — контактные выводы; 5 — гибкие связи; 6 — контактные ножи; 7 — контактные ламели; 8 — защитный кожух; 9 — цоколь

управления, второй, питаемый от батареи конденсаторов емкостью 40 мкФ, — для отключения релейной защиты при КЗ в момент так называемой бестоковой паузы. При отключении отделителей электромагниты воздействуют на механизм свободного расцепления привода.

При автоматизации подстанций отделители используют не только для отключения электрических цепей, но и для переключения подстанций на резервный источник питания. Переключение производится в бестоковую паузу, когда прохождение тока КЗ прервано отключением соответствующих выключателей. Для автоматического выключения отделителя заводского изготовления модернизируют следующим образом. Обе колонки изоляторов вмес-

те с ножами снимают, поворачивают у основания на 90° против нормального их вращения и в таком положении крепят к раме. Привод и встроенные пружины остаются в прежнем исполнении. В таком виде при разведении ножей встроенные пружины отделителя будут заводиться и действовать на включение при освобождении защелки привода.

Отделители применяют в основном на подстанциях без выключателей со стороны ВН. На таких подстанциях, кроме отделителей, устанавливают короткозамыкатели (рис. 10.15).

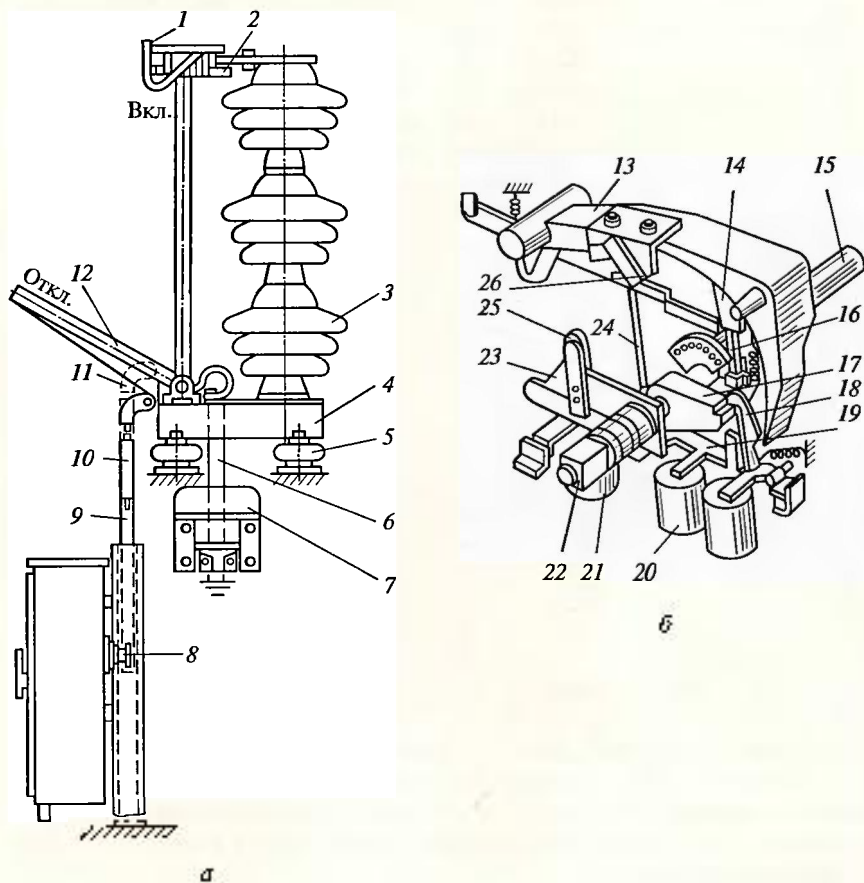


Рис. 10.15. Короткозамыкатель КЗ-110 (а) и его привод (б):

1 — экранирующее кольцо; 2 — неподвижный контакт; 3 — колонка; 4 — сварная рама; 5 — изолятор; 6 — шина, соединяющая нож короткозамыкателя с землей; 7 — трансформатор тока; 8 — привод; 9 и 24 — тяги; 10 — изолирующая вставка; 11, 13, 17, 23 и 25 — рычаги; 12 — нож; 14, 19 и 26 — планки; 15 — вал; 16 — удерживающая стойка; 18 — защелка; 20 — отключающий электромагнит; 21 — блокирующее реле; 22 — втулка

Короткозамыкатели. Назначение короткозамыкателей состоит в том, чтобы при внутренних повреждениях силовых трансформаторов быстро создавать мощные искусственные КЗ на питающих линиях, отключаемых затем выключателями.

После снятия напряжения с питающей линии поврежденный трансформатор отсоединяют отключением отделителя, а линию включают в работу действием АПВ выключателя питающей линии.

Надежная работа установок обеспечивается четкой последовательностью действий устройств релейной защиты, автоматики, коммутационных аппаратов, а также устройств блокировки между отделителями и короткозамыкателями по цепям управления.

В сетях напряжением 110... 220 кВ короткозамыкатели выполняются однополюсными, а в сетях напряжением 35 кВ — двухполюсными. Конструкция короткозамыкателя типа КЗ-110 состоит из стержневого изолятора (в сетях напряжением 220 кВ — из двух стержневых изоляторов, поставленных один на другой) с расположенным на нем неподвижным контактом. Подвижной нож изоляционной тягой соединяется с пружинным приводом типа ПРК-1У1, встроенным в шкаф. Привод служит для завода включающих пружин короткозамыкателя, удержания ножа в отключенном положении и для ручного отключения включившегося ножа. По конструкции привод ПРК-1У1 подобен приводу ПРО-1У1, за исключением релейной части. В привод ПРК-1У1 встроены электромагнит включения и три реле максимального тока типа РТМ.

В отключенном положении короткозамыкателя пружины привода заведены и он готов к действию. Для включения короткозамыкателя защита поврежденного трансформатора подает оперативный ток на электромагнит включения, боек которого через систему рычагов воздействует на защелку, и нож включается. Время от момента подачи команды на электромагнит включения до полного замыкания контактов короткозамыкателя не превышает 0,35 с.

Осмотры разъединителей, отделителей и короткозамыкателей. При внешнем осмотре основное внимание обращают на состояние контактных соединений и изоляции аппаратов. Контактные соединения являются наиболее ответственными и в то же время наиболее слабыми частями разъединителей и отделителей. При загрязнении, окислении и слабом нажатии контакты могут не только нагреваться, но и выгорать. При обнаружении признаков нагрева (появление цветных потеков, изменение цвета термопленок) производят проверку температуры нагрева. Если температура нагрева превышает допустимую, разъединители необходимо вывести в ремонт.

Поверхность изоляторов разъединителей, отделителей и короткозамыкателей должна содержаться в чистоте. Загрязнение поверхности изоляторов осадками из воздуха приводит к снижению раз-

рядного напряжения и перекрытию изоляторов при неблагоприятных погодных условиях (дожде, тумане, сильной росе).

При осмотрах обращают внимание на отсутствие продольных и кольцевых трещин на изоляторах, особенно в частях, примыкающих к фланцам, а также повреждений в арматуре и цементных швах. При обнаружении поверхностных дефектов (сколов, следов удара), снижающих механическую или диэлектрическую прочность изоляторов, аппараты должны выводиться в ремонт.

При осмотре подстанций после срабатывания короткозамыкателей следует обращать внимание не только на состояние трансформаторов, но и на целостность тяг и изолирующих вставок самих короткозамыкателей, повреждения которых являются одной из основных причин их самопроизвольных включений.

Отказы в работе отделителей и короткозамыкателей часто происходят из-за неисправности, загрязнения и затирания механизмов приводов, дефектов в цепях управления и блокировки. При обслуживании за состоянием приводов этих аппаратов необходимо вести самое тщательное наблюдение.

При обслуживании элегазовых отделителей и короткозамыкателей контроль за давлением газа в аппаратах осуществляется посредством электроконтактных манометров.

При снижении давления внутри камер до атмосферного диэлектрическая прочность промежутка между контактами остается достаточной, чтобы выдержать наибольшее рабочее напряжение. Однако в этом случае необходимо принять меры к восстановлению в аппарате рабочего давления.

Попадание в камеры с элегазом небольшого количества воздуха (до 20 %) лишь незначительно понижает диэлектрическую прочность газовой смеси. Опасность представляет наличие влаги в камерах. Она может привести к появлению вредных химических соединений, в частности кислот, которые могут способствовать перекрытию изоляции. Поэтому целостность и уплотнение элегазовых камер должны быть безупречными. В эксплуатации элегаз не стареет и не требует столь тщательного ухода, как масло.

Обслуживание опорно-штыревых и опорно-стержневых изоляторов. Для поддержания и крепления токоведущих частей разъединителей, отделителей и короткозамыкателей наружной установки используют опорно-штыревые и опорно-стержневые изоляторы. Последние изготавливаются цельными для напряжения до 110 кВ включительно. Для аппаратов напряжением выше 110 кВ колонки набирают из штыревых или стержневых изоляторов, устанавливаемых друг на друга.

Надежность работы изоляторов определяется их электрической и механической прочностью. Они не должны терять изоляционных свойств при изменяющихся атмосферных условиях (тумане, дожде, снеге, гололеде) и должны выдерживать воздействие ра-

бочих ударных нагрузок, электродинамических сил, натяжений проводов.

Электрическая прочность опорно-стержневых изоляторов велика, поэтому электрическим испытаниям в эксплуатации они не подвергаются. Механическая прочность опорно-стержневых изоляторов разъединителей и отделителей напряжением 35...220 кВ проверяется испытаниями на изгиб.

10.5. Обслуживание измерительных трансформаторов, конденсаторов связи, разрядников и ограничителей перенапряжений

Трансформаторы тока. Трансформаторы тока (ТТ) применяют в схемах измерений и учета электрической энергии. Они являются также элементами устройств релейной защиты и автоматики. Через них релейные схемы получают информацию о состоянии электрических цепей высокого напряжения (рис. 10.16).

При помощи ТТ первичный ток уменьшают до значений, наиболее удобных для питания измерительных приборов и реле. Обычно вторичные токи не превышают 1 или 5 А.

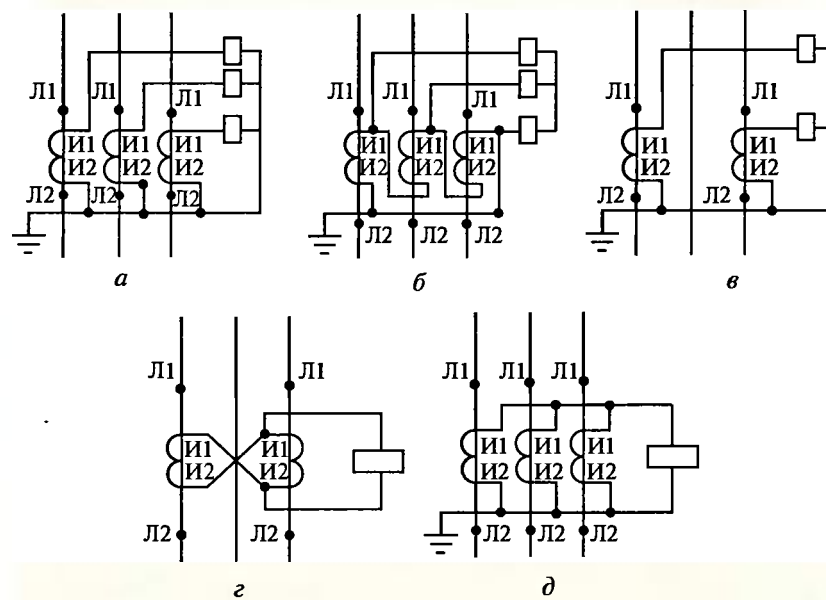


Рис. 10.16. Схемы соединений трансформаторов тока:

а — звездой; б — треугольником; в — неполной звездой; г — на разность токов двух фаз; д — на сумму токов трех фаз

Первичные обмотки ТТ включают в рассечку электрической цепи, а вторичные замыкают на нагрузку (приборы, реле). Размыкание вторичной обмотки ТТ может привести к аварийному режиму, при котором резко возрастают магнитный поток в сердечнике и ЭДС на разомкнутых зажимах. При этом максимальное значение ЭДС может достигнуть нескольких киловольт. При магнитном насыщении увеличиваются активные потери в магнитопроводе, что приводит к его нагреву и обгоранию изоляции обмоток. Неиспользуемые в эксплуатации вторичные обмотки закорачивают при помощи специальных зажимов.

Первичные обмотки ТТ изолируют от вторичных на полное рабочее напряжение. Однако на случай повреждения изоляции принимаются меры, обеспечивающие безопасность работ во вторичных цепях. Для этого один из концов вторичной обмотки ТТ заземляют. В сложных схемах релейной защиты (например, в схеме токовой дифференциальной защиты шин) заземление допускается производить только в одной точке схемы (на панели защиты).

По своей конструкции трансформаторы тока выпускают: для наружной установки; внутренней установки; встроенные в проходные вводы силовых трансформаторов и баковых выключателей; накладные, надевающиеся сверху на вводы силовых трансформаторов.

У встроенных и накладных ТТ первичной обмоткой служит токоведущий стержень ввода.

В зависимости от рода установки и класса рабочего напряжения первичной обмотки ТТ выполняют:

- с литой эпоксидной изоляцией (серии ТПЛ, ТПОЛ, ТШЛ);
- бумажно-масляной изоляцией в фарфоровом корпусе (серии ТФН, ТРН);
- воздушной изоляцией (серии ТШВ или встроенные ТВ).

Обслуживание трансформаторов тока заключается в надзоре за ними и выявлении видимых неисправностей. При этом контролируют нагрузку первичной цепи и устанавливают, нет ли перегрузки. Перегрузка ТТ по току первичной обмотки допускается до 20 %.

Очень важно следить за нагревом и состоянием контактов, через которые проходит первичный ток. В случае нагрева контактных шпильки у маслонаполненных ТТ и попадания на них масла оно может воспламениться и привести к пожару.

При осмотре обращают внимание на отсутствие признаков внешних повреждений (обгорание контактов, трещин в фарфоре), так как ТТ подвержены термическим и динамическим воздействиям при прохождении через них сквозных токов КЗ.

Важное значение имеет состояние внешней изоляции ТТ. Более 50 % случаев повреждений ТТ с литой изоляцией происходит

в результате перекрытий по загрязненной и увлажненной поверхности изоляторов.

У маслонаполненных трансформаторов тока проверяют уровень масла по маслоуказателю, отсутствие подтеков масла, цвет силикагеля в воздухоосушителе (голубой цвет — силикагель годен, красный — испорчен). При обнаружении дефектов токоведущих частей и изоляции ТТ должны выводиться в ремонт.

Трансформаторы напряжения (ТН). ТН служат для преобразования высокого напряжения в низкое стандартных значений (100, $100/\sqrt{3}$, 100/3 В), используемое для питания измерительных при-

боров и различных реле управления, защиты и автоматики. Они так же, как и ТТ, изолируют (отделяют) измерительные приборы и реле от ВН, обеспечивая безопасность их обслуживания.

По принципу устройства, схеме включения и особенностям работы электромагнитные ТН практически не отличаются от силовых трансформаторов. Однако по сравнению с последними мощность их не превышает десятков или сотен вольт-ампер. При малой мощности режим работы ТН приближается к режиму холостого хода. Размыкание вторичной обмотки ТН не приводит к опасным последствиям.

На напряжении 35 кВ и ниже ТН, как правило, включаются через предохранители или автоматические выключатели для того, чтобы при повреждении ТН они не стали причиной развития аварии. Перегорание предохранителей или срабатывание выключателей контролируется сигнальными устройствами. Для безопасности персонала один из выводов вторичной обмотки ТН обязательно заземляют.

На подстанциях применяют однофазные (рис. 10.17), трехфазные двух- и трехобмоточные

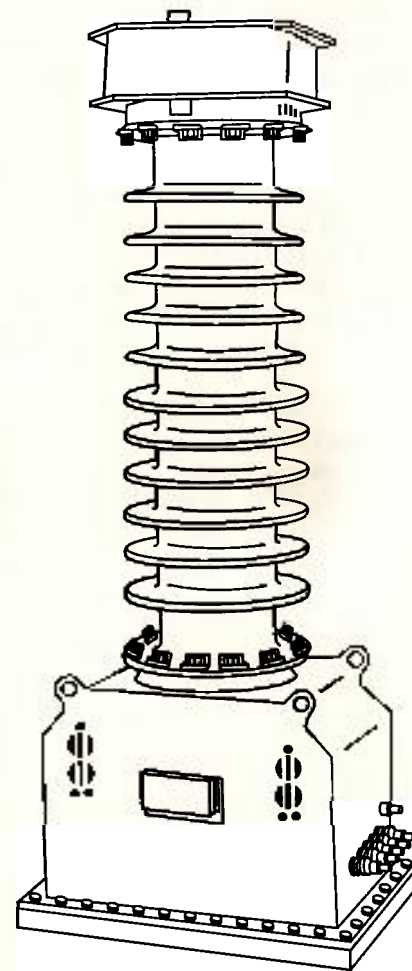


Рис. 10.17. Трансформатор напряжения ЗНОМ-110

ТН. К ним относятся масляные трансформаторы напряжения, магнитопроводы и обмотки которых погружены в масло. Масляное заполнение бака или фарфорового корпуса предохраняет от увлажнения и изолирует обмотки от заземленных конструкций. Оно играет роль охлаждающей среды.

В закрытых РУ напряжением до 35 кВ успешно используют ТН с литой эпоксидной изоляцией. Они обладают рядом существенных преимуществ по сравнению с масляными при установке в КРУ. На подстанциях напряжением 110... 500 кВ применяют каскадные ТН типа НКФ (рис. 10.18). На рис. 10.19 и 10.20 показаны схемы включения ТН.

На линиях напряжением 500... 750 кВ применяют делители напряжения, принципиальная схема одного из них (НДЕ-500) показана на рис. 10.21. Напряжение между конденсаторами распре-

деляется здесь обратно пропорционально их емкости и определяется по формуле

$$U_1/U_2 = C_2/C_1,$$

где U_1 и U_2 — напряжение конденсаторов; C_1 и C_2 — емкость конденсаторов.

Емкость конденсаторов C_2 выбирают так, чтобы напряжение на ней находилось в пределах 10... 15 кВ. Дальнейшее понижение напряжения до стандартного значения 100 и 100/3 В производится обычными ТН. Реактор (Р) улучшает электрические свойства схемы при увеличении нагрузки. Заградитель (З) препятствует прохождению токов высокой частоты в трансформаторе (Т). Мощность трансформатора емкостного делителя НДЕ-500 при классе точности I равна 300 В · А (максимальная мощность 1200 В · А). Конденсаторы устройств НДЕ-500 и НДЕ-750 используются также для образования каналов высокочастотной защиты, телемеханики и телефонной связи по проводам линий электропередачи.

Обслуживание ТН и их вторичных цепей осуществляется персоналом и заключается в надзоре за работой самих ТН и контроле за исправностью цепей вторичного напряжения. Надзор за работой производится во время осмотров оборудования. При этом обращают внимание на общее состояние ТН, наличие в них масла, отсутствие разрядов и треска внутри ТН, отсутствие следов перекрытий на поверхности изоляторов и фарфоровых покрышек, степень загрязненности изоляторов, отсутствие трещин и сколов изоляции, а также состояние армировочных швов. При обнаружении трещин в фарфоре ТН должны быть отключены и подвергнуты детальному осмотру и испытанию.

Трансформаторы напряжения на 6... 35 кВ с небольшим объемом масла не имеют расширителей и маслоуказателей. Масло в них не доливают до крышки на 20... 30 мм. Образовавшееся пространство над поверхностью масла выполняет роль расширителя.

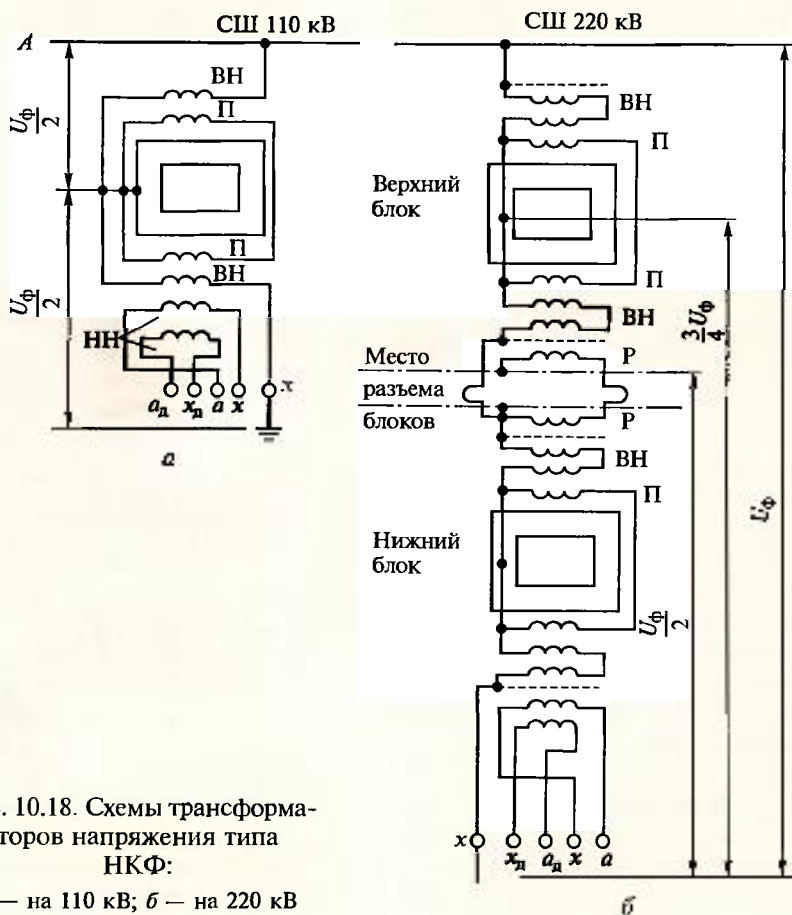


Рис. 10.18. Схемы трансформаторов напряжения типа НКФ:

а — на 110 кВ; б — на 220 кВ

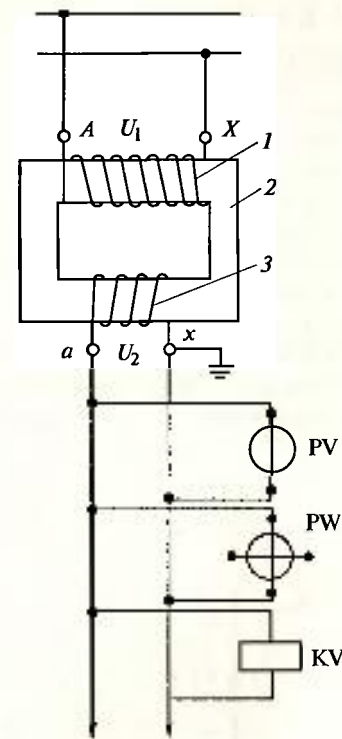


Рис. 10.19. Схема присоединения трансформатора напряжения к первичной цепи:

1 — первичная обмотка; 2 — магнитопровод; 3 — вторичная обмотка

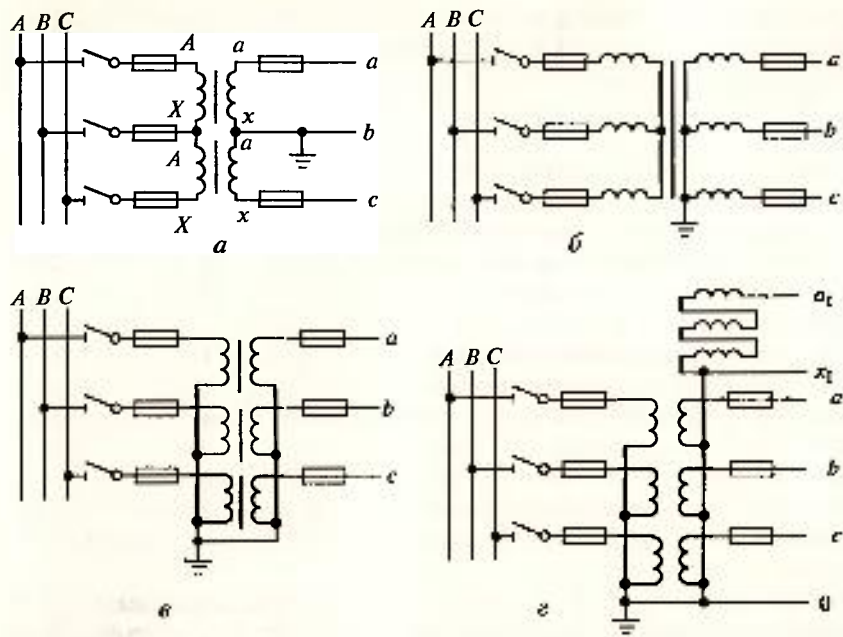


Рис. 10.20. Схемы соединения обмоток трансформаторов напряжения в открытый треугольник (а), звезду при изолированной нейтрали первичной обмотки (б), звезду при заземленной нейтрали первичной обмотки (в), звезду и разомкнутый треугольник (г)

Обнаружение следов вытекания масла из таких ТН требует срочно-го вывода их из работы, проверки уровня масла и устранения течи.

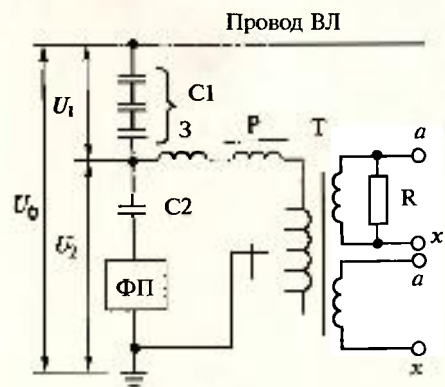


Рис. 10.21. Принципиальная схема включения емкостного делителя напряжения типа НДЕ-500

При осмотрах проверяют состояние уплотнений дверей шкафов вторичных соединений и отсутствие щелей, через которые могут проникнуть снег, пыль и влага, осматривают рубильники, предохранители и автоматические выключатели, а также ряды зажимов.

В процессе эксплуатации необходимо следить за тем, чтобы плавкие вставки предохранителей были правильно выбраны. Надежность действия предохранителей обеспечивается в том случае, если

номинальный ток плавкой вставки меньше в 3...4 раза тока КЗ в наиболее удаленной от ТН точки вторичных цепей. Ток КЗ должен измеряться при включении ТН в работу или определяться расчетным путем. Набор предохранителей на соответствующие токи должен всегда храниться в шкафах вторичных соединений.

На щитах управления и релейных щитах необходимо систематически контролировать наличие напряжения от ТН по вольтметрам и сигнальным устройствам (табло, сигнальные лампы, звонок). В нормальном режиме работы реле защиты и автоматики должны получать питание от ТН той системы шин, на которую включена данная электрическая сеть.

В случае исчезновения вторичного напряжения из-за перегорания предохранителей НН их следует заменить, а отключившиеся автоматические выключатели — включить, причем первыми необходимо восстановить цепи основной обмотки, а вторыми — дополнительной. Если эти операции не принесут результата, следует принять меры к быстрейшему восстановлению питания защит и автоматики от другого трансформатора согласно указаниям местной инструкции.

К замене перегоревших предохранителей ВН приступают после выполнения необходимых в этом случае операций с устройствами тех защит, которые могут сработать на отключение электрической цепи. Без выяснения и устранения причины перегорания предохранителей ВН установка новых предохранителей не рекомендуется.

Конденсаторы и заградители. В основу использования линий ВН для одновременной передачи электрической энергии и ВЧ сигналов положено свойство конденсаторов изменять сопротивление в зависимости от частоты проходящего через них тока. Так, если конденсатор типа СМР, обладающий емкостью $0,014 \text{ мкФ}$, при частоте тока 50 Гц имеет сопротивление $x_{\text{ст}} = 10^6 / (2\pi f c) = 10^6 / (2 \cdot 3,14 \cdot 50 \cdot 0,014) = 227480 \text{ Ом}$, то при частоте, например, 200 кГц, его сопротивление уменьшится в 4000 раз и составит всего лишь 56,86 Ом. Таким образом, конденсатор запирает токи низких частот, но не препятствует прохождению токов высоких частот.

Конденсаторы и заградители применяются в схемах высокочастотных каналов. При помощи конденсаторов связи (рис. 10.22) к проводам линий ВН подключают ВЧ посты, передающие и принимающие ВЧ сигналы (рис. 10.23). Подключение ВЧ постов осуществляют через фильтры присоединений (ФП), предназначенные для отделения аппаратов НН от непосредственного контакта с конденсаторами и исключения влияния на них токов промышленной частоты. Высокая частота свободно трансформируется из одной обмотки в другую ФП 1 и через кабель 2 направляется к ВЧ посту.

Утечка токов ВЧ за пределы линий электропередачи предотвращается заградителями 3 (рис. 10.24), выполненными в виде ре-

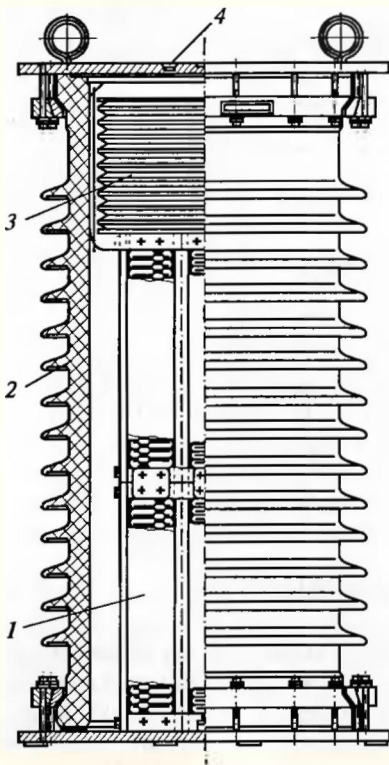


Рис. 10.22. Конденсатор связи типа СМР-133/√3:

1 — фильтр; 2 — корпус; 3 — заградитель; 4 — крышка

зонансных контуров. Заградители включают в себя силовые катушки и регулируемые конденсаторы С, размещаемые внутри катушек. Для токов резонансной частоты сопротивление заградителей очень велико, а для токов промышленной частоты оно ничтожно, и эти токи почти беспрепятственно проходят на шины подстанции. Заградители подвешивают на гирляндах изоляторов (реже устанавливают в расщелку провода линии). Через силовые катушки заградителей проходит рабочий ток линии.

Осмотры конденсаторов и заградителей выполняют одновременно с осмотром всех аппаратов, установленных в РУ. Кроме того,

при тяжелых метеорологических условиях (гололед, мокрый снег, сильный порывистый ветер) проводят внеочередные осмотры. Осматривая конденсаторы связи и отбора мощности, обращают внимание на чистоту поверхности фарфоровых корпусов, на отсутствие следов просачивания масла через уплотнения фланцев и торцевых крышек, а также на отсутствие трещин в фарфоровых корпусах.

Конденсаторы связи представляют собой герметичные аппараты, течь масла из кото-

рых недопустима. Даже при очень небольшой, но продолжительной течи избыточное давление в конденсаторе может иссякнуть, внутрь конденсатора начнет проходить свежий воздух, что приведет к увлажнению масла и выходу конденсатора из строя. Поэтому необходимо как можно раньше выявлять течи и принимать меры к их устранению.

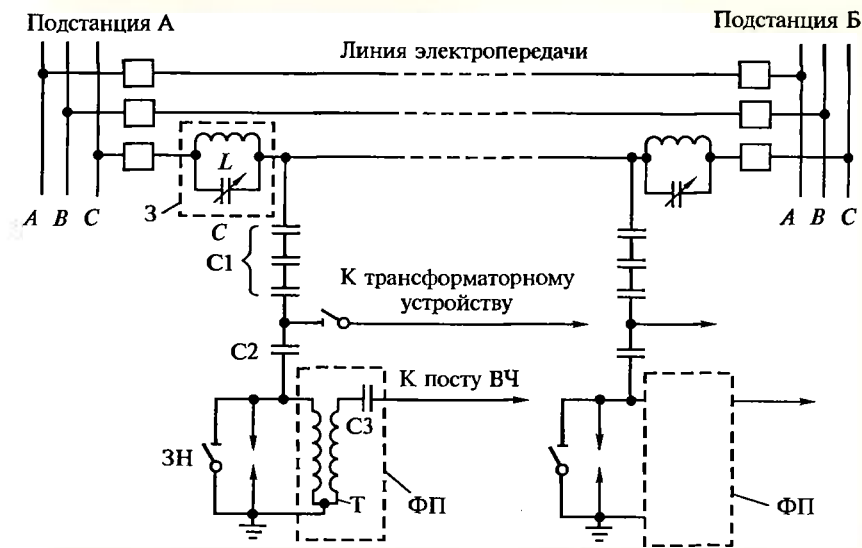


Рис. 10.24. Схема включения заградителей

рых недопустима. Даже при очень небольшой, но продолжительной течи избыточное давление в конденсаторе может иссякнуть, внутрь конденсатора начнет проходить свежий воздух, что приведет к увлажнению масла и выходу конденсатора из строя. Поэтому необходимо как можно раньше выявлять течи и принимать меры к их устранению.

При осмотре заградителей следует также убедиться в хорошем состоянии контактов в местах присоединения к заградителю провода линии и спуска к линейному разъединителю, в целостности проводов, а также в надежности механического крепления заградителя и подвесных изоляторов.

Подвесные заградители имеют значительную массу и раскачиваются при сильном ветре. В связи с этим возможны случаи нарушения креплений и падения заградителей.

Большое число повреждений вызывается нарушением контактных соединений, а также изломом проводов вблизи контактных зажимов заградителей. В случае излома провод в ослабленном сечении обрывается или перегорает при прохождении сквозных токов КЗ и даже номинальных токов.

Испытания. Дефекты аппаратов, ухудшающие их электрические характеристики и работоспособность, но не обнаруженные в ходе внешнего осмотра, выявляют профилактическими испытаниями. Испытания измерительных трансформаторов обычно проводят при капитальном ремонте РУ, но не реже одного раза в 6...8 лет. Трансформаторы тока с конденсаторной бумажно-мас-

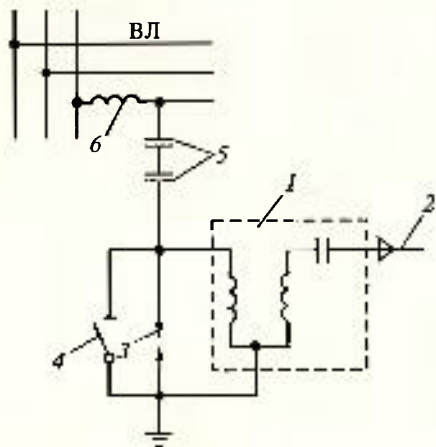


Рис. 10.23. Схема включения фильтра присоединения:

1 — фильтр присоединения; 2 — кабель для подключения полукомплекта высокочастотной аппаратуры ВЧ поста; 3 — разрядник; 4 — заземляющий нож; 5 — конденсатор связи; 6 — заградитель

ляной изоляцией испытывают ежегодно в течение первых двух лет эксплуатации, а затем один раз в 3...4 года. Трансформаторы тока с бумажно-масляной изоляцией напряжением 220...750 кВ контролируют под рабочим напряжением постоянно.

Конденсаторы связи испытывают по мере необходимости и в зависимости от результатов осмотра.

Обслуживание разрядников и ограничителей перенапряжения. Электрическое оборудование может оказаться под повышенным (по сравнению с номинальным) напряжением при грозе и коммутации электрических сетей. Для ограничения перенапряжений, воздействующих на изоляцию подстанций, применяют вентильные разрядники и ограничители перенапряжений. В эксплуатации находятся различные типы разрядников — РВП, РВС, РВМ, РВМК, РВМГ. Обязательными элементами вентильного разрядника являются искровой промежуток и последовательно включенный с ним нелинейный резистор. В нормальных условиях работы электроустановки искровой промежуток отделяет токоведущие части от заземления и при появлении импульса перенапряжения срезает волну опасного перенапряжения, обеспечивая при этом надежное гашение дуги сопровождающего тока (тока промышленной частоты, проходящего вслед за импульсным током) при первом прохождении его через нулевое значение.

Искровой промежуток разрядника на соответствующий класс напряжения набирается из блоков искровых промежутков. На рис. 10.25 показан блок искровых промежутков 2, помещенных в фарфоровый цилиндр 1. У разрядников серии РВС каждый единственный искровой промежуток создается двумя штампованными латунными шайбами 3, разделенными тонкой миканитовой или электрокартонной прокладкой 4. Дробление горячей дуги на короткие дуги в единичных искровых промежутках повышает дугогасящие свойства разрядника. Для равномерного распределения напряжения промышленной частоты по единичным искровым промежуткам блок шунтирован подковообразным тиритовым¹ резистором 5. Разрядники серий РВМ, РВМГ и РВМК имеют искровые промежутки с магнитным гашением дуги.

В вентильных разрядниках последовательно с блоками искровых промежутков включают нелинейные резисторы. Они состоят из вилитовых, а разрядники высших классов напряжения — из тервитовых дисков, собранных в блоки.

Диски обладают свойством изменять сопротивление в зависимости от значения приложенного к ним напряжения. С увеличением напряжения сопротивление их уменьшается, что способ-

¹ Тирит, вилит и тервит — материалы, изготавливаемые на основе карбида кремния. Их масса содержит в разных пропорциях карбид кремния и различные по составу связующие вещества.

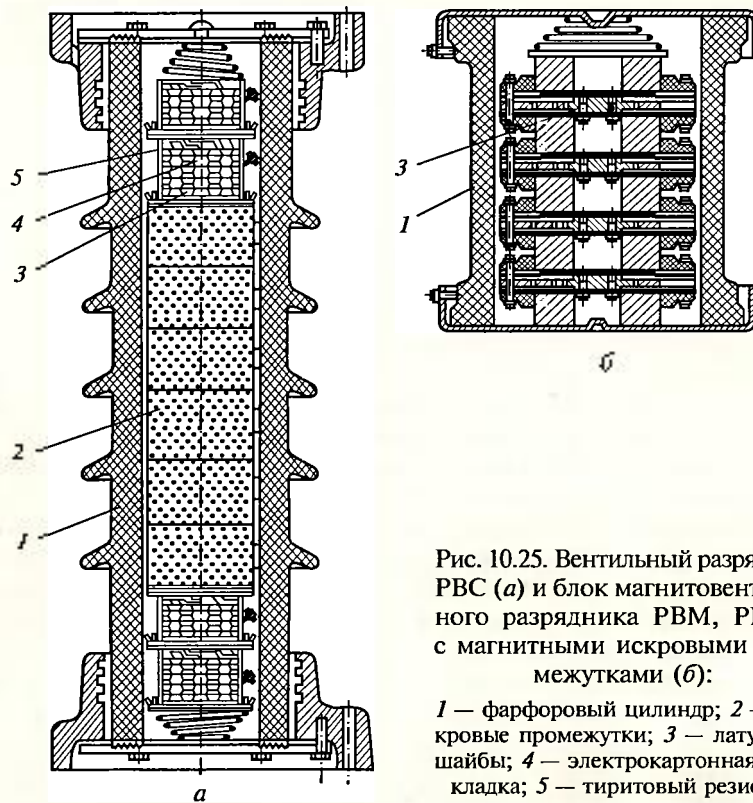


Рис. 10.25. Вентильный разрядник РВС (а) и блок магнитовентильного разрядника РВМ, РВМК с магнитными искровыми промежутками (б):

1 — фарфоровый цилиндр; 2 — искровые промежутки; 3 — латунные шайбы; 4 — электрокартонная прокладка; 5 — тиритовый резистор

ствует прохождению больших импульсных токов молнии при небольшом падении напряжения на разряднике. Сопротивление резисторов подбирают таким образом, чтобы они ограничивали сопровождающий ток промышленной частоты 80...100 А.

Диски нелинейных резисторов невлагодостойки и во влажной атмосфере резко ухудшают свои характеристики. Поэтому все элементы вентильных разрядников размещают в герметичных фарфоровых покрышках. Герметичность покрышек обеспечивается тщательным армированием фланцев и уплотнением торцевых крышек озоностойкой резиной.

Вентильные разрядники отвечают своему назначению только при наличии хорошего заземления нижнего фланца. При отсутствии заземления разрядник работать не будет. Заземляют разрядники присоединением к общему заземляющему устройству подстанции, сопротивление которого нормируется.

Эффективность защиты вентильными разрядниками определяется расстоянием их от защищаемого оборудования: чем ближе (считая по соединительным шинам) к защищаемому оборудова-

нию они установлены, тем эффективнее их защита. Поэтому их устанавливают как можно ближе к наиболее ответственному оборудованию (например, к трансформаторам).

Ограничители перенапряжений нелинейные (ОПН). Для защиты подстанций от перенапряжений все большее применение находят ОПН (рис. 10.26). Они отличаются от вентиляльных разрядников только отсутствием искровых промежутков и материалом нелинейных резисторов. Резисторы ОПН, изготовленные на основе оксидно-цинковой керамики, ограничивают коммутационные перенапряжения до уровня $1,8 U_{\phi}$ и атмосферные — до уровня $2 \dots 2,4 U_{\phi}$.

Конструкция ОПНИ-500 в отличие от ОПН-500 позволяет контролировать его изоляцию под рабочим напряжением. После срабатывания аппарата и снижения перенапряжения до U_{ϕ} сопровождающий ток, проходящий через резисторы, уменьшается до нескольких миллиампер, что и позволяет отказаться от последовательных искровых промежутков.

При отсутствии искровых промежутков через резисторы в нормальном режиме проходит небольшой ток проводимости, обусловленный рабочим напряжением сети. Длительное прохождение тока проводимости ведет к старению оксидно-цинковой керамики. Поэтому в эксплуатации систематически проверяют значение тока проводимости и не допускают его увеличения до значений, при которых возможен тепловой пробой резисторов и выход ОПН из строя.

Резисторы ОПН напряжением 35... 500 кВ размещают в герметичных одноэлементных фарфоровых покрышках. Высота ОПН близка к высоте опорных изоляторов того же класса напряжения.

Обслуживание разрядников и ОПН. Наблюдение за их работой ведется по показаниям регистраторов срабатывания. Они включаются последовательно в цепь «прибор — земля», и через них проходит импульсный ток. Регистраторы типа РВР рассчитаны на 10 срабатываний.

При появлении в смотровом окне красной риски регистратор перезаряжают (устанавливают новые плавкие вставки). Регистраторы типа РР отличаются по устройствам от регистраторов типа РВР и допускают до 1000 срабатываний.

При осмотрах вентиляльных разрядников и ОПН обращают внимание на целостность фарфоровых покрышек, армированных швов и резиновых уплотнений.

Поверхность фарфоровых покрышек должна быть всегда чистой, так как разрядники и ОПН не рассчитаны на работу в загрязненной атмосфере.

Грязь на поверхности покрышек искажает распределение напряжения вдоль разрядника, что может привести к его перекрытию даже при номинальном рабочем напряжении.

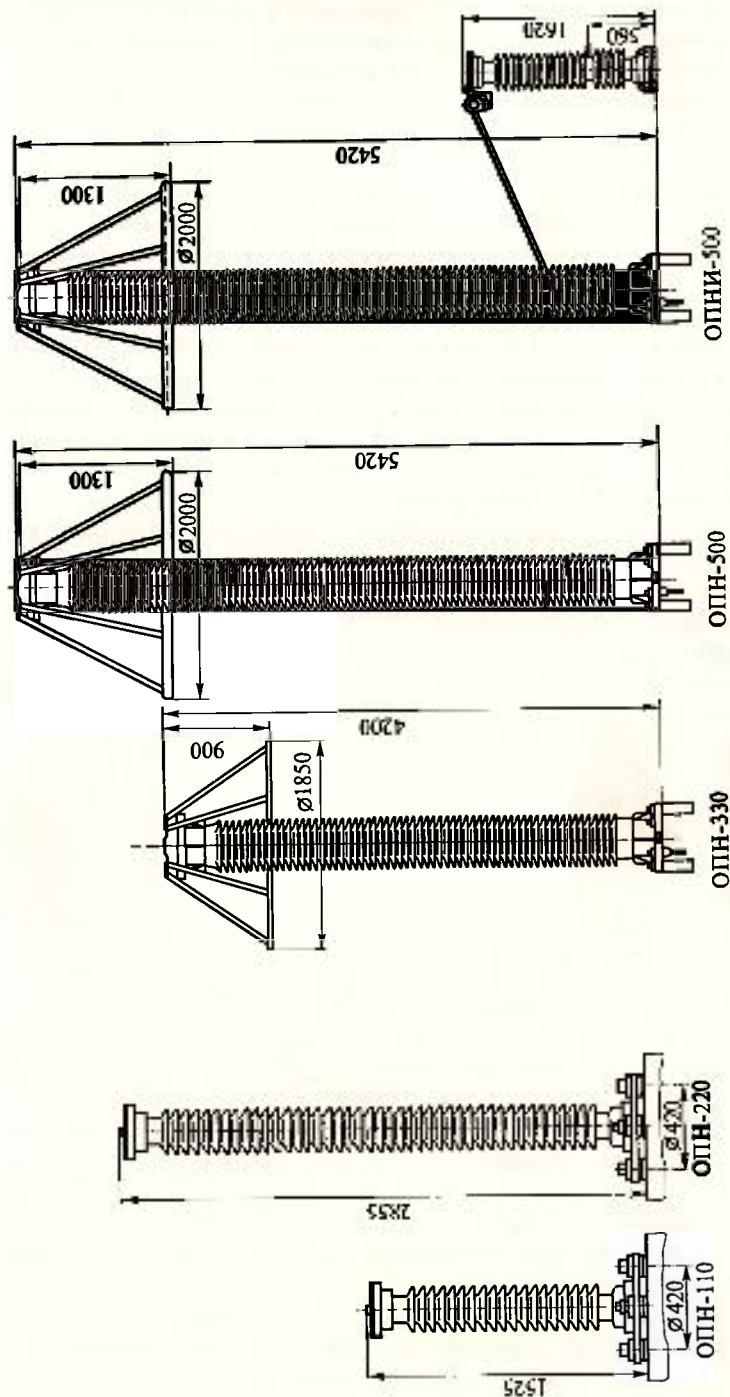


Рис. 10.26. Ограничители перенапряжений на 110... 500 кВ

Если головки и гайки болтов фланцевых соединений не покрасить, на поверхности фланцевых покрышек могут появиться подтеки ржавчины, образующие проводящие ток дорожки, что может привести к перекрытию разрядника по поверхности. Такие разрядники следует отключать и очищать их поверхность.

Опасность для разрядников представляет также высокая трава, которая может зашунтировать его нижние элементы. В случае загрязнения изоляции разрядника его необходимо отключить и протереть, а траву выкосить. Эффективным способом уничтожения травы также является химическая обработка почвы в зоне установки разрядников.

Опыт эксплуатации показывает, что внутри разрядников могут возникать следующие повреждения: разрывы в цепях шунтирующих резисторов, увлажнение дисков последовательных резисторов и др. Такие повреждения обычно выявляются в ходе профилактических испытаний. Однако в процессе развития повреждения внутри разрядника могут возникать потрескивания, необычные для разрядников шумы, которые могут быть обнаружены на слух.

Все виды работ на разрядниках и ОПН должны производиться с лестниц-стремянков. Использование приставных лестниц может привести к поломке фарфоровых покрышек особенно у разрядников типа РВС.

10.6. Обслуживание шин и токопроводов

Шины. Электрическое оборудование соединяется между собой для совместной работы системами проводников — шинами и шинопроводами. По экономическим соображениям, как правило, применяют шины из алюминия и его сплавов. Медные шины в последнее время находят применение в установках с большими токами и в специальных установках.

По форме поперечного сечения шины могут быть прямоугольными (плоские полосы), трубчатыми (квадратного и круглого сечения). Применяются также шины корытного профиля, которые по своим свойствам близки к трубчатым шинам.

Соединения и ответвления шин из алюминия и алюминиевого сплава выполняют сваркой (неразборные соединения) или болтами (разборные соединения). При этом для болтовых соединений алюминиевых шин используют средства стабилизации сопротивления (например, тарельчатые пружины).

Для открытых РУ напряжением 35 кВ и выше шины изготавливают из гибкого провода или жестких труб. Гибкая ошиновка крепится к гирилямдам подвесных изоляторов.

Неизолированные алюминиевые провода изготавливают сечением 16... 600 мм², а неизолированные сталеалюминиевые, в кон-

струкции которых предусмотрен сердечник из стальных проволок, — сечением 10/1,8... 800/105 мм² (в числителе указано сечение алюминиевых проволок, в знаменателе — диаметр сердечника из стальных проволок).

Соединения на неизолированных проводах и ответвлениях от них выполняют обжатием, опрессованием, с помощью петлевых или ответвительных болтовых зажимов, пропанокислородной сваркой, а оконцевания этих проводов — аппаратными зажимами, соединяемыми с проводами опрессованием, болтами или сваркой. В аппаратных зажимах используют переходные медные пластины, обеспечивающие контактное соединение зажимов с медными выводами электротехнических устройств. При соединении алюминиевых проводов, оконцованных аппаратными зажимами, с медными выводами электротехнических устройств применяют также медно-алюминиевые переходные пластины или пластины из алюминиевого сплава.

Сечение шин выбирают по экономической плотности тока и проверяют по длительно допустимому току нагрузки, при протекании которого шины не должны нагреваться выше 70 °С при температуре окружающего воздуха 25 °С.

Шины проверяют на термическую и электродинамическую стойкость при токах КЗ, а при напряжении 110 кВ и выше — на коронирование. Гибкие шины на электродинамическую стойкость не проверяют.

Основной задачей обслуживания шин является контроль за исправностью их контактных соединений (методы контроля изложены во второй главе) и состоянием изоляции. Опорные фарфоровые одноэлементные изоляторы внутренней и наружной установки испытывают повышенным напряжением промышленной частоты (продолжительность испытаний 1 мин):

Номинальное напряжение изолятора, кВ	3	6	10	20	30
Испытательное напряжение изолятора, кВ	25	32	42	68	100

Опорно-стержневые изоляторы напряжением 35 кВ и выше в эксплуатации не подвергаются электрическим испытаниям.

Состояние подвесных изоляторов в РУ контролируют штангой с переменным искровым промежутком.

Токопроводы. На электростанциях соединения выводов генераторов с блочными повышающими трансформаторами выполняются открытыми шинными мостами или комплектными токопроводами заводского изготовления. По сравнению с открытыми шинами токопроводы обладают рядом эксплуатационных преимуществ: токоведущие части и изоляторы предохраняются от пыли и атмосферных осадков, исключается возможность возникновения междуфазных КЗ на генераторном напряжении, обеспечивается безопасность обслуживания.

В целях уменьшения электродинамических усилий между токопроводящими частями, возникающих при КЗ, генераторные токопроводы выполняют пофазноэкранированными. Токопроводы поставляются в виде однофазных монтажных секций длиной до 12 м, состоящих из цилиндрической алюминиевой шины, установленной на опорных изоляторах и заключенной в цилиндрический алюминиевый экран.

Изоляторы закреплены на опорных элементах экрана через специальные люки, уплотненные пластмассовыми крышками. Конструкция опорных элементов и наличие амортизаторов в верхней арматуре изоляторов позволяет производить при необходимости замену изоляторов без наблюдения за местом их соприкосновения с шиной.

Линейные температурные расширения экранов и шин компенсируются специальными компенсаторами, устанавливаемыми, как правило, на стыке секций. Компенсация расширений экранов токопроводов ответвления осуществляется за счет наличия гофр на опорных элементах.

Токопроводы устанавливаются на опорных балках, поставляемых комплектно с токопроводами, либо на переходных швеллерах или пластинах, прикрепляемых к строительным конструкциям. Лапы экранов токопроводов изолируются от опорных конструкций при помощи изоляционных втулок или прокладок.

При осмотре токопроводов измеряют температуру экранов и поддерживающих конструкций, которая не должна превышать 50 °С. Металлические конструкции, находящиеся в электромагнитном поле переменного тока нагрузки, нагреваются вихревыми токами, для уменьшения которых отдельные секции экранов изолируют друг от друга резиновыми уплотнениями. Одну из опорных станин каждой секции заземляют, а другую изолируют от земли во избежание образования замкнутых контуров. При ремонте проверяют состояние изоляционных прокладок станин и уплотнений между секциями. Их сопротивление, измеренное мегомметром на 1000 В, должно быть не менее 0,1 МОм.

Оборудование, встроенное в токопроводы (изоляторы, измерительные трансформаторы, разрядники и др.), подвергается электрическим испытаниям в соответствии с установленными для него нормами.

Обслуживание изоляторов сборных шин. На подстанциях для изоляции шин применяют подвесные и опорные изоляторы. Каждый изолятор состоит из изолирующей части, изготавливаемой из электротехнического фарфора или щелочного стекла специальной технологии, служащей для крепления изолятора к заземленной металлической или железобетонной конструкции, с одной стороны, и для крепления к изолятору токопроводящей части — с другой стороны. Изолирующие части соединяются

с арматурой с помощью цементно-песчаных связок из портланд-цемента.

Изоляторы, изготовляемые из фарфора, обладают высокой электрической и механической прочностью, а также стойкостью к атмосферным воздействиям и химически агрессивным средам. Внешняя поверхность фарфоровых изоляторов защищается глазурью, что уменьшает загрязняемость поверхности, облегчает ее самоочистку и повышает электрические и механические характеристики фарфора. Недостатками фарфоровых изоляторов являются их хрупкость и низкая ударная вязкость.

Изоляторы из щелочного стекла также имеют высокие электрические и механические характеристики, хорошую стойкость к перепадам температуры и к воздействию химически агрессивных сред.

В процессе изготовления изоляторов детали из стекла для них подвергают закалке, т. е. нагреву в печах и последующему охлаждению поверхности холодным воздухом. В результате термообработки внешний слой стекла сжимается, а внутренние слои остаются растянутыми — в стекле возникает равновесие напряжений сжатия и растяжения.

Напряжение сжатия достаточно велико. Чтобы разрушить изолятор из закаленного стекла, необходимо преодолеть силы напряжения. Именно этим и объясняются повышенные механические свойства и термостойкость изоляторов из стекла. Однако при сильных концентрированных ударах (например, камнем) механическая прочность стеклянных изоляторов оказывается ниже, чем фарфоровых: закаленное стекло рассыпается на мелкие кусочки.

Разрушенные стеклянные изоляторы выявляют визуально при осмотрах. Они подлежат замене, так как электрическая прочность остатков резко снижается, хотя механическая прочность их сохраняется некоторое время на достаточно высоком уровне.

Осмотры изоляторов. Дефектная изоляция на подстанциях выявляется визуальными осмотрами и проведением профилактических испытаний. При осмотрах обращают внимание на целостность изоляторов, отсутствие трещин и сколов, защищенность цементных швов от влаги, окраску арматуры и отсутствие подтеков ржавчины по поверхности изоляторов, степень загрязнения их поверхности, отсутствие коронирования. При осмотрах подвесных изоляторов проверяется состояние узлов сочленения изоляторов (не расцепились ли изоляторы в гирляндах, не порваны ли шапки изоляторов).

Визуальные осмотры штыревых изоляторов коммутационных аппаратов должны производиться перед началом каждой операции включения или отключения аппарата, если операции выполняются с места установки аппарата.

10.7. Обслуживание реакторов

Назначение и конструкции токоограничивающих реакторов. Реакторы предназначены для ограничения токов и поддержания напряжения на шинах подстанции при КЗ за реактором. В случае КЗ в сети реактор должен обеспечить остаточное напряжение на шинах не менее $0,7U_{ном}$.

Секционные реакторы служат главным образом для ограничения тока КЗ. Их индуктивность составляет 8... 12 %, а номинальный ток — 50... 70 % от тока секции шин.

Реактор представляет собой индуктивную катушку без ферромагнитного сердечника, обладающую индуктивным сопротивлением при любом значении проходящего через нее тока.

В установках напряжением до 35 кВ широкое распространение получили сухие бетонные реакторы, представляющие собой обмотки из изолированного медного или алюминиевого провода, закрепленные на бетонных стойках. К торцам стоек шпильками крепятся опорные изоляторы. При изготовлении стойки подвергаются сушке и пропитке влагостойким изоляционным лаком. В период эксплуатации сопротивление изоляции обмоток реактора относительно шпилек и фланцев опорных изоляторов проверяют мегомметром с пределами измерения 1000 и 2500 В (оно должно быть не менее 0,1 МОм).

Снижение сопротивления бетонных стоек не представляет опасности для реактора в нормальных условиях работы, но при КЗ по отсыревшему бетону может произойти перекрытие между витками, так как на реакторе в это время будет большое падение напряжения. Опорные изоляторы испытывают током повышенного напряжения и более высокой частотой.

Токоограничивающее действие реактора при КЗ в сети показано на рис. 10.27. В случае КЗ за реактором (см. рис. 10.27, б) на шинах подстанции сохранится достаточно высокое (не менее 70 % от номинального) остаточное напряжение $U_{ост}$, а ток КЗ будет ограничен, так как результирующее сопротивление x_k увеличится за счет индуктивного сопротивления реактора x_p . В нормальных условиях работы потеря напряжения в реакторе не превышает 1,5... 2 %.

Потеря активной мощности в реакторе составляет 0,1... 0,2 % проходящей через него мощности. Но даже эта небольшая потеря мощности приводит к выделению реактором большого количества теплоты.

В режиме КЗ реакторы подвергаются воздействию значительных электродинамических сил, возникающих как между фазами, так и между отдельными витками реактора. В связи с этим возможны обрывы и деформации витков, разрушение фарфоровых изоляторов и появление трещин в бетоне стоек.

Наряду с реакторами обычной конструкции применяют двоянные реакторы — две индуктивные катушки с общей осью и одинаковым направлением витков. К выводу от места соединения катушек между собой обычно присоединяется источник питания (трансформатор), а к концам — нагрузка. Между катушками существует электромагнитная связь. В нормальном режиме работы токи нагрузки в катушках направлены в разные стороны. Благодаря взаимному влиянию противоположно направленных токов в катушках падение напряжения в них меньше, чем в случае обычного реактора. Это является преимуществом двоянного реактора. При КЗ со стороны одной из ветвей ток в ней будет намного больше тока в другой ветви реактора. Влияние взаимной индуктивности снижается. Если принять за индуктивность ветви реактора значение L , а взаимной индуктивности — M , то при коэффициенте связи $K_{св} = M/L = 0,5$ индуктивное сопротивление реактора в режиме КЗ возрастает примерно в два раза по сравнению с нормальным режимом работы, что увеличивает токоограничивающий эффект двоянного реактора.

Все испытания и ремонтные работы на реакторах производятся одновременно с ремонтом оборудования присоединений.

Обслуживание токоограничивающих реакторов. Реакторы внутренней установки размещаются в хорошо вентилируемых сухих помещениях. Недостаточная по объему или неправильно направленная вентиляция может привести к недопустимому перегреву окружающего воздуха и обмоток реактора.

Значительную опасность для бетонных стоек реактора представляет влага, которую бетон быстро впитывает, в результате чего снижается его сопротивление в 2... 3 раза. Такое снижение сопротивления не опасно для реактора в нормальных условиях работы,

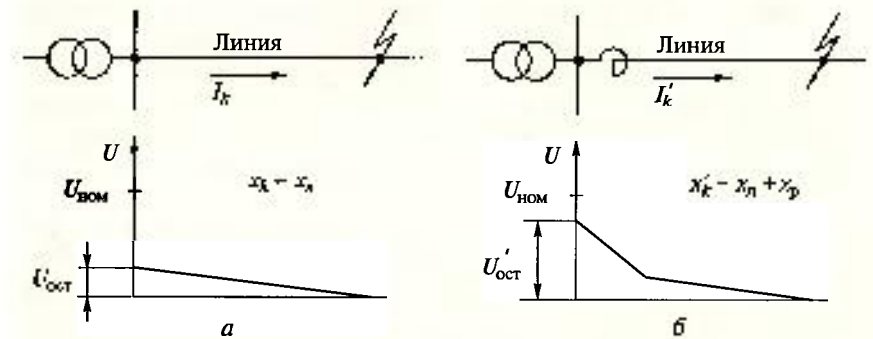


Рис. 10.27. Ограничение тока короткого замыкания и поддержание напряжения на шинах при помощи реактора:

а — при отсутствии реактора; б — при наличии реактора; x_k — сопротивление линии

но при КЗ по отсыревшему бетону может произойти перекрытие между витками, так как на реакторе в это время будет большое падение напряжения. При появлении в сети перенапряжений через увлажненные стойки и опорную изоляцию возможны перекрытия реакторов.

Перегрузка. Предприятия-изготовители рекомендуют воздерживаться от продолжительных перегрузок бетонных реакторов, так как сильный нагрев в сочетании с вибрацией может привести к появлению трещин в бетонных стойках реактора. Особенно опасна перегрузка сдвоенных реакторов.

В аварийных случаях бетонные реакторы могут допускать одну из следующих кратковременных перегрузок сверх номинального тока (независимо от длительности предшествующей нагрузки, температуры охлаждающей среды и места установки):

Перегрузка, %	20	30	40	50	60
Продолжительность, мин	60	45	32	18	5

Масляные реакторы применяются в РУ напряжением свыше 35 кВ. Они требуют почти такого же ухода, как и силовые трансформаторы.

Дугогасящие реакторы. В трехфазной сети с незаземленной нейтралью при металлическом замыкании одной из фаз на землю напряжение поврежденной фазы относительно земли падает до нуля, а на двух других устанавливается равным линейному напряжению (рис. 10.28). В точке замыкания проходит ток, равный сумме емкостных токов неповрежденных фаз.

Регулирование тока дугогасящих реакторов производится одним из трех способов: переключением ответвлений обмотки, изменением зазора в магнитной системе, изменением индуктивности подмагничиванием постоянным током.

Дугогасящие реакторы типа ЗРОМ, применяемые в сетях напряжением 6...35 кВ, имеют ступенчатое регулирование тока. Привод переключателя ответвлений находится на крышке бака. Для питания цепей контроля и сигнализации дугогасящие реакторы снабжают сигнальными обмотками (100 В, 10 А). Изменение настройки производится при отключенном от сети реакторе. Разъединитель отключается только при отсутствии в сети замыкания на землю, о чем судят по сигнальным устройствам на щите и непосредственно у разъединителя. Переключение ответвлений на неотключенном реакторе не допускается по требованиям безопасности. Только у специальных подстроечных реакторов, имеющих устройства автоматической настройки под током, допускается настройка без отключения реактора от сети.

Сети с компенсацией емкостных токов могут эксплуатироваться при наличии в сети замыкания фазы на землю без отключения и ограничения электроснабжения потребителей. Но длительное про-

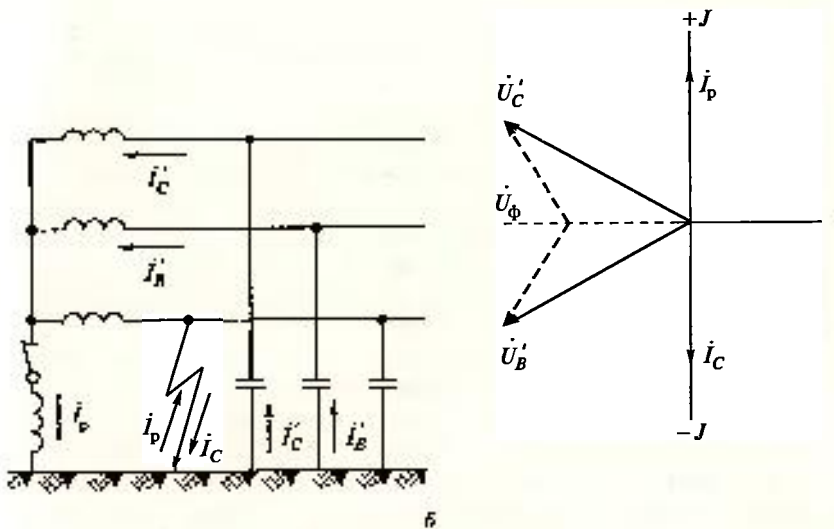
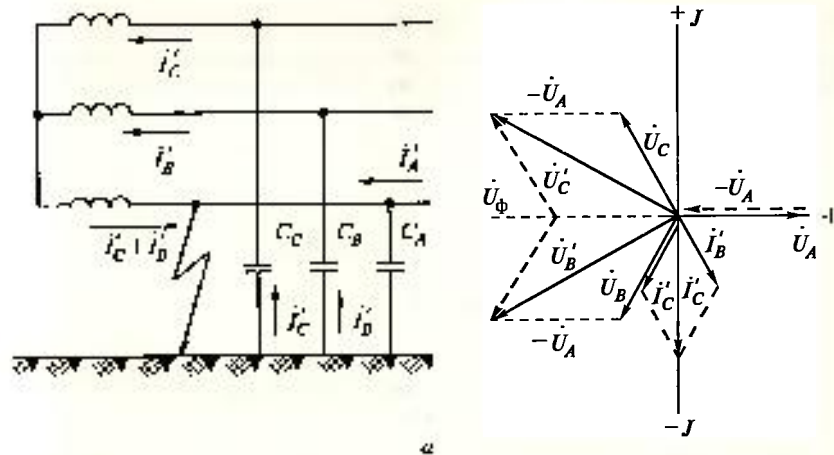


Рис. 10.28. Режимы работы сети напряжением 6...10 кВ с однофазным замыканием на землю:

а — с изолированной нейтралью; б — с заземленной нейтралью через дугогасящую катушку

хождение тока проводимости на землю может вызвать переход повреждения в аварию, поэтому отделение места замыкания на землю должно проводиться по возможности быстро. Одновременно с поиском места повреждения должен производиться осмотр работающих реакторов и трансформаторов, к нейтрали которых они включены. Если поиск места замыкания на землю затягивается, эксплуатационный персонал обязан вести тщательное наблюдение

ние за температурой верхних слоев масла в баке реактора, записывая показания термометра через каждые 30 мин. Максимальное повышение температуры верхних слоев масла при этом допускается до 100 °С.

Уход за дугогасящими реакторами практически не отличается от ухода за силовыми трансформаторами. Капитальный ремонт дугогасящих реакторов производится по мере необходимости.

10.8. Устройства блокировки

Наибольшее распространение получили механические, электромеханические и электромагнитные блокировки.

В эксплуатации все действующие устройства блокировки должны обязательно находиться в работе. Электромагнитные блокировки выполняют на выпрямленном оперативном токе. Цепи их питания целесообразно держать постоянно под напряжением, чтобы непрерывно контролировать состояние их изоляции. Во время переключений персоналу запрещается нарушать взаимодействие блокировки.

В целях исключения возможности деблокирования замки пломбируют. Деблокирование аппаратов со снятием пломб с замков разрешается только в случае явной неисправности блокировки, удостоверенной вышестоящим ответственным лицом (начальником цеха станции, подстанции, группы подстанций и т.д.). Деблокирование коммутационных аппаратов без разрешения вышестоящих лиц может быть допущено только при ликвидации аварий и несчастном случае.

Если блокировка не позволяет проведение какой-либо операции, кажущейся на первый взгляд правильной, переключение следует прекратить и проверить:

- правильность выбранного коммутационного аппарата;
- положение всех коммутационных аппаратов, операции с которыми должны предшествовать проводимой операции;
- целость предохранителей в цепях блокировки и исправность электромагнитного ключа.

Если проверкой не будет установлена причина, в результате которой блокировка запрещает выполнение операции, персонал должен возвратиться на щит управления и сообщить о невозможности выполнения операции диспетчеру, отдавшему распоряжение о переключении.

Если в нормальных условиях эксплуатации возникнет необходимость деблокирования, а операции выполнялись без бланка переключений, необходимо составить бланк переключений с внесением в него первой операции по деблокированию. Если операции выполнялись по бланку переключений, то составляется новый

бланк переключений, в котором первой операцией указывается операция по деблокированию устройства блокировки.

В аварийных ситуациях разрешение на деблокирование может дать диспетчер, в оперативном управлении которого находится оборудование.

10.9. Обслуживание заземлений на подстанциях

Заземляющие устройства станций и подстанций состоят из искусственных заземлителей (вертикальных труб и горизонтальных полос) и наземных заземляющих магистралей и проводников, связывающих заземляемое оборудование с заземлителями. Каждый заземляемый элемент присоединяется к заземляющей магистрали отдельным проводником. Присоединение заземляющих проводников к корпусам аппаратов и конструкций выполняется сваркой или надежным болтовым соединением. Заземляющие проводники, проложенные в помещениях РУ, должны быть доступны для внешнего осмотра, при котором проверяются целостность, состояние соединений, непрерывность проводки. Открыто проложенные магистрали и проводники окрашиваются, как правило, в черный цвет.

Состояние заземляющих устройств периодически контролируется. Не реже одного раза в 10 лет на ОРУ станций и подстанций проводят выборочную проверку заземлителей и их элементов, находящихся в земле, и измеряют сопротивление заземляющего устройства.

10.10. Обслуживание установок для приготовления сжатого воздуха и воздухораспределительной сети

Требования к качеству сжатого воздуха. Сжатый воздух применяется в РУ для приведения в действие пневматических приводов выключателей и разъединителей. В воздушных выключателях сжатый воздух используется для гашения электрической дуги и вентиляции внутренних полостей изоляционных конструкций. Потенциальная энергия сообщается воздуху в процессе его сжатия. Сжатый воздух хранится в резервуарах выключателей. Резервуары пополняются от установок, предназначенных для приготовления сжатого воздуха.

Обслуживание компрессорной установки. Необходимое давление воздуха в воздухооборниках поддерживается периодическими пусками компрессоров. Время между остановкой и последующим пуском, определяемое расходом воздуха на утечки и вентиляцию, должно быть не менее 60 мин.

Операции включения и отключения компрессоров автоматизированы. Блокировки в цепи включения компрессоров обеспечивают: одновременный пуск нескольких компрессоров, чтобы резко не снижать напряжение в сети СН; пуск при температуре масла в картере ниже 10 °С; включение электродвигателя компрессора прежде, чем произойдет включение электродвигателя вентилятора.

Автоматическая остановка резервного и рабочего компрессоров происходит при давлении воздуха в сети выше номинального (4,05 МПа).

Компрессорные установки снабжаются устройствами технологической защиты, действующими на остановку компрессоров.

Персонал, обслуживающий систему получения сжатого воздуха, обязан:

систематически (не реже одного раза в смену) осматривать всю компрессорную установку, устройства автоматики и сигнализации;

наблюдать за пуском и работой компрессоров и электродвигателей, их температурой, давлением масла в системе смазки и воздуха в каждой ступени, а также за отсутствием пропусков воздуха и состоянием прокладок в местах уплотнений;

проверять уровень масла в картере и при необходимости доливать его;

проверять давление воздуха в воздухораспределительной сети; осуществлять продувку водомаслоотделителей;

содержать в чистоте оборудование и помещения компрессорной.

В процессе эксплуатации персонал следит за исправностью всасывающего фильтра, а также за тем, чтобы в него не попадали пыль и твердые частицы, так как они могут привести к быстрому износу трущихся частей компрессора. Масло в воздушный всасывающий фильтр заливается до отметки, указанной на камере. При высоком уровне масла может попасть в цилиндр компрессора и нарушить его работу. Полную смену масла в воздушном фильтре следует производить через каждые 100... 120 ч работы.

При уходе за компрессором важное значение имеет правильная смазка цилиндров, где поршни работают при высокой температуре.

Поэтому, чтобы цилиндры работали нормально, в картер компрессора заливается профильтрованное специальное масло. Следует иметь в виду, что при повышенном уровне масла (излишняя смазка) оно будет способствовать загрязнению трубопроводов и воздухоборников, а при пониженном уровне масла работа компрессора вообще не допускается. Смену масла в картере производят через 800... 1000 ч работы компрессора.

За работой редукторных клапанов и установленных на них манометров необходимо вести постоянное наблюдение. Об исправ-

ности редукторного клапана и правильности его регулировки судят по показаниям манометра.

Требуют внимания и воздухоборники. Спуск конденсата из них следует производить не реже одного раза в сутки, причем в наиболее холодное время суток. В зимний период при низких температурах воздуха рекомендуется включать электроподогреватели конденсатосборников на время, необходимое для таяния образовавшегося в них льда. Электроподогреватели отключаются после спуска влаги. Непрерывный обогрев днищ воздухоборников недопустим, так как он может привести к нагреву воздуха и уменьшению степени его осушки.

На подстанциях должны быть оперативные схемы воздушных коммуникаций сети с давлением 4 и 2 МПа с указанием открытых и закрытых при нормальной работе вентилях. При изменении положения вентилях вносятся изменения в схему, о чем при сдаче смены сообщается принимающему дежурство. Места расположения вентилях на территории подстанции отмечаются особыми знаками. Доступ к вентилях должен быть свободен в любое время года.

Капитальный ремонт компрессоров производится по мере необходимости, но не реже одного раза в 2... 3 года, а также после использования механического ресурса.

Контрольные вопросы

1. Какие требования предъявляются к РУ?
2. В чем состоят задачи эксплуатации РУ?
3. Что проверяют при внешнем осмотре КРУ?
4. Какими свойствами обладает элегаз?
5. На что следует обращать внимание при внешнем осмотре масляных выключателей?
6. С какой целью вентилируются внутренние полости изоляционных конструкций воздушных выключателей?
7. Как регулируется расход воздуха на вентиляцию воздушных выключателей?
8. Что произойдет, если давление воздуха в резервуарах воздушного выключателя понизится до 1,5 МПа при номинальном давлении 2,0 МПа?
9. Какие мероприятия должны проводиться с воздушными выключателями в процессе их эксплуатации?
10. Какие требования предъявляются к разъединителям?
11. Как проверить механическую прочность опорно-стержневых изоляторов?
12. Как проверить электрическую прочность опорно-штыревых изоляторов?
13. Для чего заземляют выводы вторичных обмоток измерительных трансформаторов тока и напряжения?
14. Для чего служат дугогасящие реакторы?
15. Допускается ли деблокировка разъединителей?
16. Какие требования предъявляются к сжатому воздуху?

**РЕМОНТ ЭЛЕКТРООБОРУДОВАНИЯ
РАСПРЕДЕЛИТЕЛЬНЫХ УСТРОЙСТВ**

11.1. Периодичность ремонта

Капитальный ремонт. Капитальный ремонт оборудования проводится в следующие сроки:

масляных выключателей — один раз в 6...8 лет при условии контроля характеристик выключателя с приводом в межремонтный период;

воздушных выключателей — один раз в 4...6 лет;

элегазовых и вакуумных выключателей — один раз в 10 лет;

разъединителей и выключателей нагрузки — один раз в 4...8 лет (в зависимости от особенностей конструкций);

шинных разъединителей внутренней установки — по мере необходимости, так как это связано с выводом в ремонт данной системы сборных шин;

отделителей и короткозамыкателей с открытым ножом и их приводов — один раз в 2...3 года.

Капитальный ремонт других аппаратов РУ (трансформаторов тока и напряжения, конденсаторов связи и т.д.) проводится по мере необходимости в зависимости от результатов испытаний и осмотров.

Периодичность капитального ремонта оборудования РУ допускается изменять (уменьшать или увеличивать межремонтный период) исходя из опыта эксплуатации, значений отключаемых аппаратами токов КЗ, результатов измерений характеристик и испытаний, проводимых в межремонтный период.

Текущий ремонт. Текущий ремонт оборудования распределительных устройств проводится по мере необходимости в сроки, устанавливаемые главными инженерами предприятий. Объем текущего ремонта, как правило, ограничивается внешним осмотром, чисткой, смазкой трущихся деталей и измерением сопротивления контактов постоянному току.

Внеплановый ремонт оборудования выполняют после использования им коммутационного или механического ресурса. Коммутационный ресурс выключателей зависит от числа отключений КЗ и значений отключаемых при этом токов. Так, например, номинальный ток отключения допускает отключать КЗ выключателями серии МКП, У и воздушными выключателями не более 10 раз.

При меньших значениях токов КЗ допускается большее число отключений. Для учета числа и значений отключаемых токов КЗ на выключателях устанавливаются автоматические счетчики КЗ. Для увеличения межремонтного периода масляных выключателей проверяют состояние контактов выключателя путем измерения контактного давления; измеряют переходное сопротивление системы и собственное время отключения и включения выключателя и строят график скорости движения траверсы с контактами.

Проверку вжима контактов выполняют без вскрытия масляных выключателей. У простейших контактных систем (одна пара контактов) вжим определяют по расстоянию между двумя рисками, нанесенными на тяге или какой-либо движущейся части выключателя в момент касания его контактов (при медленном ручном включении) и при предельном ходе подвижной части. Момент касания контактов может быть зафиксирован, например, по загоранию лампы, включенной в цепь через полюс выключателя. У систем с многократным разрывом цепи (выключатель МКП-110 и др.) измерить вжим каждого контакта без вскрытия бака нельзя. Однако можно измерить минимальный вжим контактной пары, замыкающейся в последнюю очередь. При этом вжим остальных контактных пар будет больше измеренного.

На рис. 11.1 показана принципиальная схема одного из методов измерения минимального вжима контактов выключателя МКП-110. Измерения проводятся при помощи рейки, временно прикрепляемой через отверстия в крышке бака к наконечнику изолирующей тяги, несущей траверсу (после измерения рейка снимается). При медленном перемещении траверсы с помощью домкрата, временно устанавливаемого в приводе выключателя, на рейке наносится риска А, соответствующая замыканию внешних контактов 1—1, о чем можно судить, например, по омметру, показание которого должно быть равно сопротивлению $2R_{ш}$. Риска В наносится в момент начального замыкания контактов

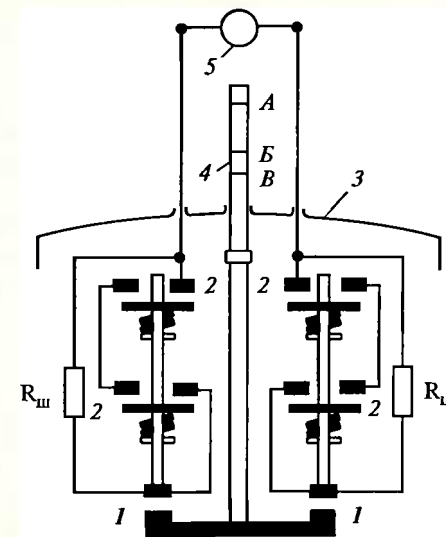


Рис. 11.1. Схема измерения минимального вжима контактов выключателя МКП-110:

1—1 — внешние контакты; 2—2 — дугогасящие контакты; 3 — крышка бака; 4 — рейка; 5 — омметр; А, В, В — отметки на рейках

2—2 (показание омметра близко к нулю). Риска *B* наносится в момент срабатывания защелки при полном включении выключателя. Таким образом, расстояние между рисками *A* и *B* показывает вжим контактов *I—I*, а расстояние между рисками *B—B* — минимальный вжим контактов 2—2.

Переходное сопротивление контактов измеряют микроомметром при включенном выключателе. Если при измерении его значение окажется выше нормы, то причиной этого может быть образование на контактных поверхностях пленок окиси. В этом случае производится разрушение пленок током 600...800 А сварочного или нагрузочного трансформатора, после чего измерение повторяют. При нормальном давлении пленки на контактах не представляют опасности, но мешают измерению переходного сопротивления.

Методика измерения собственного времени отключения и включения выключателя, а также построения кривых скорости движения траверсы рассмотрены в подразд. 11.2.

11.2. Ремонт масляных выключателей

Осмотры и обслуживание масляных выключателей. При наружном осмотре проверяют действительное положение каждого выключателя по показанию его сигнального устройства и соответствие этого положения изображенному на оперативной схеме. Проверяют состояние поверхности фарфоровых покрышек вводов, изоляторов и тяг, целостность мембран предохранительных клапанов и отсутствие выброса масла из газоотводов, отсутствие следов просачивания масла через сварные швы, разъемы и краны. На слух определяют отсутствие треска и шума внутри выключателя. По цвету термопленок или показаний тепловизоров устанавливают температуру контактных соединений. Обращают внимание на уровень масла в баках и соответствие его температурным отметкам на шкалах маслоуказателей.

При значительном понижении уровня или ухода масла из бака принимают меры, препятствующие отключению выключателя тока нагрузки и тем более тока короткого замыкания. Для этого отключают автоматические выключатели (снимают предохранитель) на обоих полюсах цепи электромагнита отключения. Затем создают схему, при которой электрическая цепь с неуправляемым выключателем отключается другим выключателем, например шиносоединительным или обходным.

В зимнее время при температуре окружающего воздуха ниже -25°C условия гашения дуги в масляных выключателях резко ухудшаются из-за повышения вязкости масла и уменьшения в связи с этим скорости движения подвижных частей. Для улучшения усло-

вий работы масляных выключателей при длительном (более суток) понижении температуры должен включаться электроподогрев, отключение которого производится при температуре выше -20°C .

На скорость и надежность работы выключателей большое влияние оказывает четкая работа их приводов при возможных в эксплуатации отклонениях напряжения от номинального в сети оперативного тока. При пониженном напряжении усилие, развиваемое электромагнитом отключения, может оказаться недостаточным и выключатель окажется в отключенном состоянии. При пониженном напряжении в силовых цепях привод может не полностью включить выключатель, что особенно опасно при его работе в цикле АПВ. При повышенном напряжении электромагниты могут развивать чрезмерно большие усилия, которые могут привести к поломкам деталей привода и сбоям в работе запирающего механизма. Для предупреждения отказов в работе приводов их действие периодически проверяют при напряжении 0,8 и 1,15 $U_{\text{ном}}$. Если выключатель оборудован АПВ, опробование на отключение целесообразно производить от защиты с включением от АПВ. При отказе в отключении выключатель должен немедленно выводиться в ремонт.

Капитальный ремонт. Капитальный ремонт масляных выключателей производится в соответствии с инструкциями заводов-изготовителей и эксплуатационными инструкциями по ремонту выключателей. Весь объем ремонтных работ выполняют, как правило, на месте установки выключателя. Лишь отдельные виды работ (ремонт вводов, встроенных трансформаторов тока и др.) могут выполняться в мастерских предприятия.

Выключатель У-220 состоит из трех отдельных полюсов (рис. 11.2). Несущей конструкцией полюса служит бак 4, на крышке которого установлены маслonaполненные вводы 1, коробка приводного механизма 10 с пружинным и масляным буфером для поглощения энергии движущихся частей при включении и отключении выключателя, газопровод и предохранительный клапан для защиты бака от чрезмерного повышения давления при отключении выключателем мощных токов КЗ, встроенных трансформаторов тока 9. В самой нижней точке днища бака имеется маслосливная труба с краном, под днищем — устройства для электроподогрева масла 3, включаемые при низких температурах окружающего воздуха. Внутренняя поверхность бака покрыта тремя изоляционными слоями древесно-волокнистого пластика, защищенного от обгорания фибровыми листами. В нижней части бака расположен овальный люк. Каждый полюс выключателя имеет свой привод. Дугогасительные устройства 6 представляют собой камеры многократного разрыва с шунтирующими резисторами. Контакты камер имеют металлокерамические покрытия.

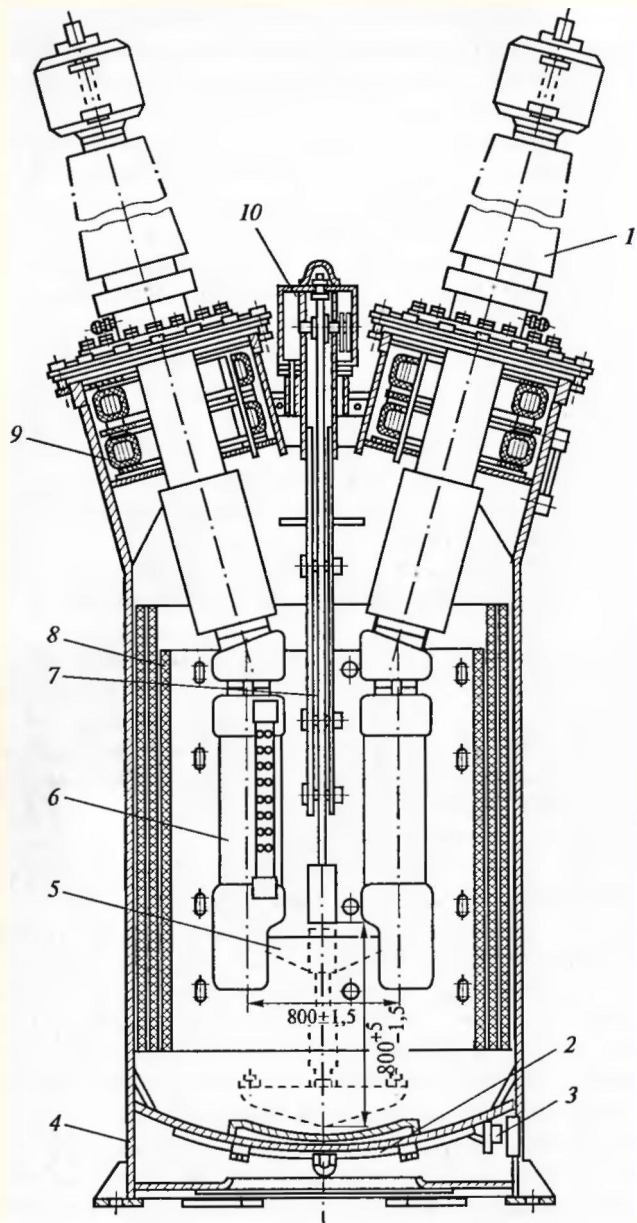


Рис. 11.2. Полус выключателя У-220:

1 — маслонаполненный ввод; 2 — льдоулавливающее устройство; 3 — устройство для электроподогрева масла; 4 — бак; 5 — траверса с подвижными контактами; 6 — дугогасительное устройство (камера) с шунтирующим резистором; 7 — направляющее устройство; 8 — изоляция бака; 9 — трансформатор тока; 10 — сборка приводного механизма

Капитальный ремонт начинают с подготовки выключателя к разборке. Для этого выключатель осматривают снаружи, проводят несколько операций включения и отключения. Затем испытывают вводы: измеряют сопротивление изоляции, а также тангенс угла диэлектрических потерь, испытывают масло из вводов и измеряют сопротивление изоляции вторичных обмоток трансформаторов тока. После проведения испытаний и измерений из выключателя сливают масло и приступают к его очистке.

Разборку выключателя выполняют в следующей последовательности. Ремонтный персонал вскрывает крышки люков, влезает внутрь бака и демонтирует шунтирующие резисторы и дугогасительные камеры. Затем в зависимости от результатов проведенных испытаний с выключателя снимают все или часть вводов и трансформаторов тока, которые отправляют в мастерскую для ремонта. Снятые дугогасительные камеры разбирают полностью, а все детали их тщательно осматривают. При осмотре и ремонте отдельных деталей и узлов руководствуются техническими требованиями на их дефектацию и ремонт.

Бакелитовые цилиндры дугогасительных камер могут иметь царапины, задиры и обугленные поверхности. Эти дефекты устраняют. Отремонтированные цилиндры не должны иметь трещин и расслоений, а также срывов ниток резьбы более чем на один виток. Указанные дефекты невозможно устранить в ходе ремонта, поэтому при их наличии цилиндры заменяют новыми.

Нижний контакт дугогасительной камеры может иметь вмятины, раковины, наплывы металла и выгорания. Эти дефекты устраняют опиливанием, зачисткой и обработкой на токарном станке. По требованиям дефектации углубления на контакте должны составлять не более 0,5 мм. Если углубление на контакте окажется больше допустимого, контакт заменяют новым.

Когда все детали дугогасительных камер будут отремонтированы и пройдут дефектацию, приступают к сборке камер. Сборку контролируют при помощи шаблонов с точностью до 0,5 мм. После сборки измеряют сопротивление постоянному току токоведущего контура каждой камеры, которое должно быть не более 1300 мкОм.

Одновременно с ремонтом дугогасительных камер вскрывают коробки приводных механизмов полюсов выключателя, проверяют состояние всех рычагов, буферных устройств, правильность работы указателей положения полюсов, разбирают и чистят маслоуказатели, ремонтируют приводы. Все механизмы приводов тщательно осматривают, проверяют отсутствие люфтов в шарнирных соединениях, удаляют грязь, ржавчину, старую смазку и наносят новую смазку. Для смазки трущихся частей приводных механизмов употребляют незамерзающую смазку марки ЦИАТИМ-221, Суперконт, Экстраконт и др.

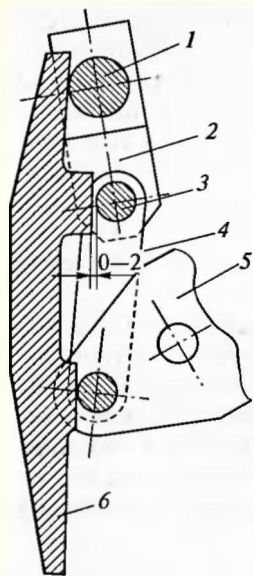


Рис. 11.3. Схема запирающего механизма выключателя и проверка его шаблоном:

1 — ведущий вал; 2 — рычаг «мертвого» положения; 3 — ось; 4 — тяга; 5 — прямолинейный элемент; 6 — шаблон

Общая сборка выключателя проводится в обратной последовательности.

После установки дугогасительных камер на место приступают к регулировке выключателя и его привода. Прежде всего проверяют и регулируют установку камер с таким расчетом, чтобы центры нижних контактов камер находились против центров контактов траверсы. Проверяют полный ход штанг камер, который должен быть (101 ± 2) мм. Затем включают выключатель и с помощью специального шаблона, поставляемого заводом, проверяют положение звеньев запирающего механизма. Оси плоских рычагов запирающего механизма (рис. 11.3) не должны

находиться на одной прямой, так как это «мертвое» положение, при котором перемещение рычагов становится невозможным. Оси рычагов должны занимать то положение, которое было установлено на заводе, т. е. при наложении шаблона ось 3 должна находиться на расстоянии не более 2 мм от выступа шаблона. Только при этом условии возможны надежное запираение привода во включенном положении и четкое действие при отключении выключателя.

После этого устанавливают необходимый ход траверсы (800 мм) и с помощью ламп, включенных по схеме, приведенной на рис. 11.4, проверяют «одновременность» замыкания контактов полюса. Для этого с помощью домкрата доводят траверсу до соприкосновения ее контактов с контактами камер. При этом, как правило, загорается одна из ламп. Положения траверсы отмечают карандашом на штанге и в направляющем устройстве. Затем измеряют расстояние между отметками, которое должно быть не более 2 мм. По аналогичной схеме проверяют «одновременность» замыкания контакта каждой камеры. Разница в ходе контактов допускается до 1 мм.

При регулировке выключателя в приводе проверяют зазоры между отдельными звеньями его механизма, работу вспомогательных контактов и действие механизма свободного расцепления привода при включенном положении выключателя и в момент замыкания его контактов, состояние изоляции вторичных цепей вместе с электромагнитами включения и отключения. Сопротивление изоляции должно быть не менее 1 МОм.

По окончании регулировки проводят испытание выключателя вместе с приводом. При этом измеряют время включения и отключения выключателя при различных уровнях напряжения на зажимах электромагнитов. Схема измерений при помощи электросекундомера ЭС показана на рис. 11.4. На время измерений шунтирующие резисторы должны быть отсоединены от дугогасительных камер. В момент подачи ключом КУ команды на включение выключателя автоматически включается и электросекундомер, который при касании контактов выключателя шунтируется ими и останавливается.

Далее определяют скорости включения и отключения выключателя при различных уровнях напряжения на зажимах привода. Показания снимают дважды: когда баки выключателя не залиты маслом и после заливки масла. В качестве отметчика времени используют виброграф (рис. 11.5). К его обмотке подводят переменное напряжение 12 В промышленной частоты, благодаря чему колебания якоря с карандашом повторяются через 0,01 с. Колебания

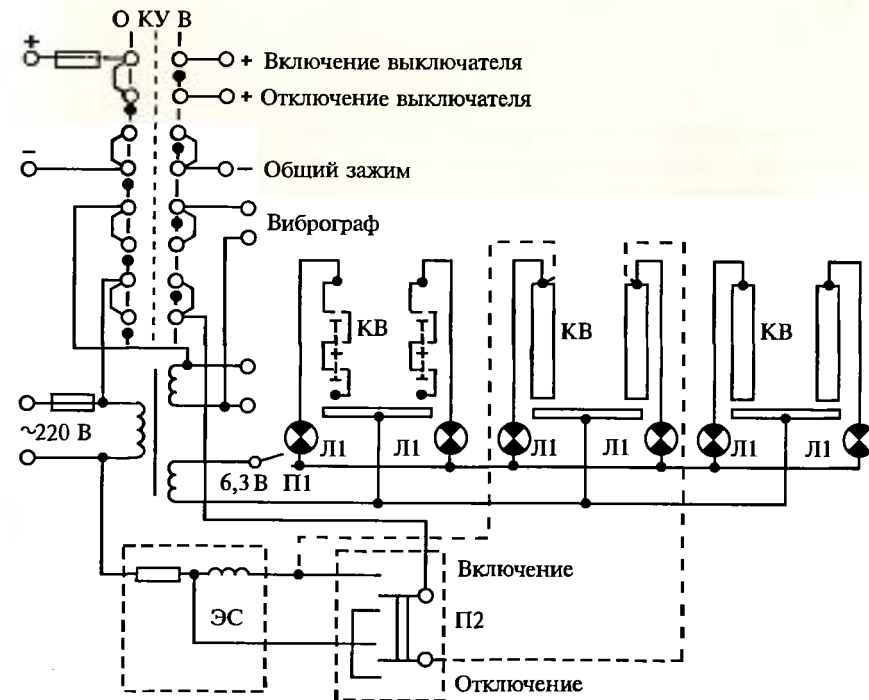


Рис. 11.4. Схема для проверки «одновременности» замыкания контактов и измерения времени отключения и включения выключателя:

О — отключено; КУ — ключ управления; В — включено; КВ — камеры выключателя; П1 и П2 — переключатели; Л1 — лампы; ЭС — электросекундомер

Механизмы и инвентарь для ремонта масляных выключателей

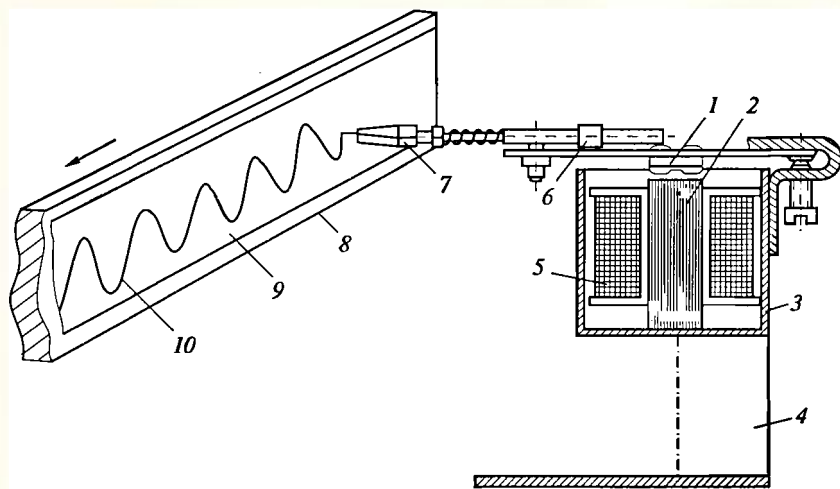


Рис. 11.5. Виброграф:

1 — якорь; 2 — сердечник; 3 — корпус; 4 — стойка; 5 — обмотка; 6 — стальная пружина; 7 — пишущее устройство; 8 — деревянная планка; 9 — бумажная лента; 10 — виброграмма

якоря записывают на бумажной ленте, прикрепляемой к тяге выключателя или к какой-нибудь другой движущейся части, имеющей достаточно большой ход и не обладающей заметным люфтом относительно траверсы.

Виброграф включают одновременно с подачей импульса на включение или отключение выключателя. Полученную графическую запись движения, называемую виброграммой, расшифровывают. Для этого виброграмму разбивают на участки и на каждом из них подсчитывают среднюю скорость движения по формуле $U_{cp} = S/t$, где S — длина участка, м; t — время движения на участке, с. Время движения на участке определяют по числу периодов колебаний якоря вибрографа.

Полученные таким образом значения средних скоростей относятся к определенным участкам движения контактов. На этих участках выбирают точки, расположенные посередине, и по ним стро-

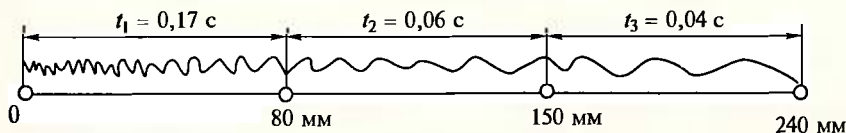


Рис. 11.6. Начальные участки виброграмм включения полюса выключателя У-220-1000-25

Наименование	Количество
Сварочный аппарат, компл.	1
Цеолитовая установка, компл.	1
Тепловоздуходувка, компл.	1
Леса металлические навесные, компл.	1
Ручная рычажная лебедка грузоподъемностью 0,75 т, шт.	1
Полиспаст для ремонта камер грузоподъемностью 0,5 т, шт.	1
Скоба такелажная грузоподъемностью 1,2 т, шт.	2
Трансформатор ОСО-25 380/12 В с двумя лампами, шт.	1
Инвентарные стулья для вводов, шт.	6
Лестница 2,5 м, шт.	3
Стеклянная посуда для отбора проб масла с притертой пробкой на 2 л, шт.	12
Электросверлилка, шт.	1
Монтажный пистолет, шт.	1

ят график зависимости скорости движения контактов выключателя от их пути (виброграмму).

На рис. 11.6 представлены начальные участки виброграммы включения полюса выключателя типа У-220-1000-25.

Во время ремонта до заливки масла в выключателе измеряют сопротивление его внутрибаковой изоляции. Измерение производят мегомметром напряжением 2500 В с помощью электродов, прикладываемых к поверхности изоляционной конструкции. Значение сопротивления изоляции для выключателей на напряжение 220 кВ должно быть не менее 3000 МОм. Если значение сопротивления изоляции меньше указанного, изоляцию подвергают сушке.

Для сдачи выключателя в эксплуатацию после капитального ремонта заполняют ведомость (акт) его технического состояния. В ведомости сравниваются результаты проведенных измерений и испытаний с паспортными данными.

В табл. 11.1 приведен перечень механизмов и инвентаря, используемых для ремонта масляных выключателей.

11.3. Ремонт воздушных выключателей

Капитальный ремонт. В объем капитального ремонта воздушного выключателя входят полная разборка и чистка важнейших его узлов, устранение обнаруженных повреждений и замена изношен-

ных частей. Ремонту подвергаются следующие узлы выключателя: резервуары сжатого воздуха, дугогасительные камеры, отделители (при их наличии), шунтирующие резисторы и делители напряжения, клапаны, система вентиляции, шкафы и опорная изоляция. В табл. 11.2 приведены механизмы и инвентарь, используемые для ремонта воздушных выключателей.

Для ремонта воздушного выключателя серии ВВБ-330Б (рис. 11.7) вокруг полюсов выключателя устанавливают инвентарные леса или специальные подъемные устройства, а при разборке используют грузоподъемные механизмы (автокран, телескопическая вышка, автогидроподъемник).

Таблица 11.2

Механизмы и инвентарь для ремонта воздушных выключателей серии ВВБ, шт.

Наименование	Напряжение выключателей, кВ		
	110	220	330 и 500
Автомобиль, шт.	1	1	1
Автокран грузоподъемностью 6 т с удлиненной стрелой, шт.	1	1	—
Автокран грузоподъемностью 10 т, шт.	—	—	1
Автокран грузоподъемностью 16 т, шт.	—	—	1
Сварочный аппарат, шт.	1	1	1
Строп стальной, различной грузоподъемности, шт.	4	4	6
Инвентарный столик, шт.	3	6	2
Инвентарный стул для сборки колонки, шт.	—	—	1
Приспособление для подбора изоляторов по высоте, шт.	—	—	1
Строп капроновый Ø 19,5, длиной 2 м, шт.	1	1	1
То же Ø 19,5, длиной 4 м, шт.	1	1	2
Мегомметр 2500 кВ, шт.	1	1	1
Манометр ОБМ-160 на 1 кгс/см ² (0,5 МПа), шт.	1	1	1
Вентиль воздушный Ø 32, шт.	1	1	1
Переносная лампа, шт.	2	2	2
Монтажный пояс, шт.	2	2	2
Лестница приставная, шт.	2	2	3
Скоба монтажная грузоподъемностью 1 т, шт.	2	2	2
Ведро, шт.	2	2	2
Комплект монтерского инструмента	2	2	3

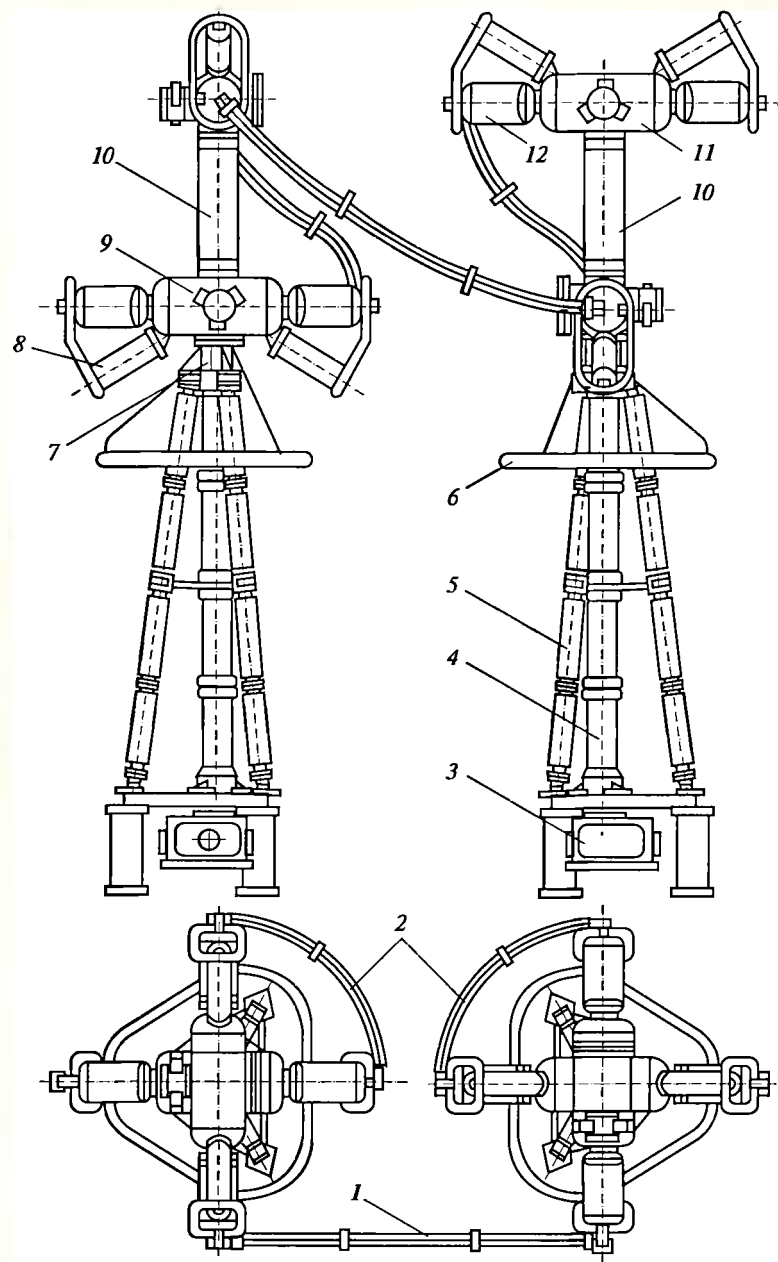


Рис. 11.7. Полюс выключателя ВВБ-330Б:

1 и 2 — шины; 3 — шкаф управления полюса; 4 — центральная колонна изоляторов; 5 — опорные изоляторы; 6 — экран; 7 — патрубок; 8 и 12 — главные контакты; 9 и 11 — дугогасительные камеры

Выключатель разбирают полностью. Сначала отсоединяют от полюса шины 1 и 2, затем демонтируют верхнюю дугогасительную камеру 11 вместе с промежуточным изолятором 10. Далее демонтируют нижнюю дугогасительную камеру, патрубок 7 с экраном 6, стеклопластиковую трубу и центральную колонну изоляторов 4, опорные изоляторы 5.

Ремонт изоляции и воздухопроводов выполняют после разборки. Все снятые фарфоровые детали тщательно осматривают и очищают от грязи и копоти. При сколах фарфора, осыпании глазури или образовании на ней едва различимых (волосяных) трещин изоляторы заменяют. Для очистки эпоксидных вводов и стеклопластиковых труб применяют спирт. Стеклопластиковые трубы заменяют при нарушении покрытий их поверхности и сопротивлении изоляции ниже 10 000 МОм. Все воздухопроводы питания, вентиляции и местного управления отсоединяют, ремонтируют и продувают сухим воздухом.

Ремонт дугогасительных камер и траверс проводят в закрытом помещении, чтобы избежать попадания на них пыли, песка и влаги. Камеры и траверсы полностью разбирают на составные части. При разборке пользуются специальными инструментами и приспособлениями, поставляемыми заводами-изготовителями. После разборки все детали камер и траверс осматривают, очищают от старой смазки, грязи, продуктов коррозии, нагара, промывают и протирают. Техническое состояние деталей проверяют внешним осмотром и в необходимых случаях измерениями. При этом выявляют детали, требующие ремонта и подлежащие замене. Заменяют детали с дефектами, устранение которых технически или экономически нецелесообразно или ремонт которых не гарантирует восстановления их первоначальных характеристик.

Одновременно с ремонтом дугогасительных камер проводят ремонт вводов, шунтирующих резисторов и конденсаторов.

Перед сборкой отдельных узлов все трущиеся поверхности деталей и резьбовых соединений смазывают тонким слоем смазки ЦИАТИМ-221, Суперконт, Экстраконт и др. При сборке подвижные детали проверяют на легкость перемещения и отсутствие заеданий. В процессе сборки строго регулируют ход поршней дутьевых клапанов, имеющих на каждой дугогасительной камере, а также промежуточных клапанов и клапанов управления; проверяют работу механизма траверсы переводом его во включенное или отключенное положение; измеряют ход штока механизма траверсы; регулируют соосность контактов; определяют глубину входа подвижных контактов в неподвижные; измеряют сопротивление токоведущих цепей камер. При сопряжении деталей гайки резьбовых соединений затягивают равномерно и до отказа.

Ремонт шкафов управления и распределительного шкафа. Перед ремонтом из шкафов управления извлекают и разбирают клапаны

управления, промежуточные клапаны, пусковые клапаны включения и отключения, привод СБК. Затем выявляют и устраняют обнаруженные дефекты, производят сборку. При этом регулируют ход поршней клапанов. В лаборатории проверяют электромагниты управления и манометры. Также проверяют состояние и сопротивление изоляции вторичных цепей. Аналогичные операции проводят с оборудованием распределительного шкафа. Кроме того, подачей сжатого воздуха из рабочей магистрали проверяют отсутствие утечек воздуха из блока пневматических клапанов и редукторного клапана. Сборку каждого полюса выключателя выполняют в обратной последовательности.

Регулирование и испытание собранного выключателя. Состоят в проверке работы всех его элементов и снятии технических характеристик. Регулирование выполняют поэлементно. Задачей регулирования является получение характеристик, обеспечивающих четкую работу выключателя в заданном диапазоне давлений (1,6...2,1 МПа). Для этого при различном давлении воздуха в резервуаре выполняют несколько операций включения и отключения выключателя. При каждой операции отключения фиксируют и регулируют сброс (снижение) давления сжатого воздуха в камере. При номинальном давлении 2,0 МПа сброс давления не должен изменяться более чем на 0,24...0,28 МПа.

По окончании регулирования приступают к снятию показателей, характеризующих работу контактной системы. Для этого процесс включения и отключения выключателя с помощью осциллографа записывают на фотопленку или светочувствительную бумагу. На каждом полюсе выключателя снимают осциллограммы операций включения и отключения при начальных давлениях 2,1, 2,0 и 1,6 МПа; операции «включения на КЗ» (В—О) при начальных давлениях 2,0 и 1,6 МПа; неуспешного АПВ (О—В—О) при давлении 2,0 МПа. Время срабатывания выключателя определяют по осциллограммам тока в обмотках электромагнитов управления.

На основании осциллограмм определяют характеристики выключателя: время включения и отключения, время размыкания контактов полюса при отключении выключателя и время касания контактов полюса при выключении, минимальное время от момента их касания при АПВ, длительность командного импульса, подаваемого на электромагниты при отключении выключателя.

Полученные характеристики сравнивают с паспортными данными. В случае выявления отклонений от норм соответствующие механизмы выключателя регулируют, настраивают, а затем снимают контрольные осциллограммы. Технические характеристики отремонтированного выключателя должны строго соответствовать техническим данным, приведенным в паспорте.

В заключение исправность действия каждого полюса выключателя (в том числе действие блокировки, сигнализации и цепей

управления) проверяют выполнением не менее пяти операций включения и отключения при различных значениях давления сжатого воздуха и напряжения на зажимах электромагнитов. Проверяют также действие полюсов выключателя в сложных циклах: В—О, О—В, О—В—О. Работу выключателя в трехфазном режиме проверяют путем его дистанционного опробования во всех перечисленных циклах, а также при отключении выключателя кнопкой местного пневматического управления.

Включение выключателя после ремонта под напряжением разрешается лишь после проветривания внутренних полостей изолирующих конструкций путем усиленной вентиляции сухим воздухом в течение суток.

При капитальном ремонте воздушного выключателя измеряют сопротивление изоляции вторичных цепей и обмоток включающего и отключающего электромагнитов, сопротивление токоведущей цепи каждого дугогасительного устройства, сопротивление изоляции, тангенс угла диэлектрических потерь и емкость конденсаторов дугогасительных устройств.

Кроме того, проводят испытание опорной изоляции и вводов повышенным напряжением 50 Гц, изоляции вторичных цепей и обмоток электромагнитов управления напряжением 1000 В, проверяют, при каком напряжении срабатывают электромагниты управления.

Приемка выключателя из ремонта осуществляется персоналом службы подстанций (для ПЭС) и электроцеха (для электростанции). Приемка из ремонта отдельных деталей и узлов производится в процессе сборки после завершения отдельных видов работ, а также в процессе регулировки и опробования под давлением. После приемки выключателя из ремонта составляют акт и оформляют необходимую техническую документацию.

Текущий ремонт воздушных выключателей. Текущий ремонт производится не реже одного раза в год. При текущем ремонте проводят внешний осмотр дугогасительных устройств и отделителей, шунтирующих резисторов, опорной изоляции; осмотр клапанов (дутьевых, промежуточных, управления), выявляют и устраняют утечки сжатого воздуха; проверяют системы вентиляции, арматуру распределительного шкафа и шкафов управления; устраняют неполадки, замеченные в процессе работы выключателя.

В начале текущего ремонта обычно измеряют электрическое сопротивление токоведущей цепи каждого полюса выключателя и полученные результаты сравнивают с данными предыдущих измерений или с действующими нормами.

При внешнем осмотре тщательно проверяют состояние поверхности всех изоляционных конструкций выключателя, а также затяжку гаек резьбовых креплений фарфоровых изоляторов, опорных колонн и растяжек. Затем вскрывают и осматривают систему

клапанов. При этом обращают внимание на отсутствие деформаций тарелок клапанов и их поршней, качество крепления резиновых уплотнений, отсутствие в полости клапанов посторонних предметов и грязи, а также на четкость переключения вспомогательных контактов электромагнита при нажатии на шток.

Текущий ремонт заканчивают чисткой наружных поверхностей изоляторов и указателей вентиляции, опробыванием работы выключателя в разных режимах. Опробывание работы выключателя обычно производят без снятия осциллограмм, если при ремонте не производилась разборка или замена дугогасительных камер и отделителей. Все операции дистанционного опробывания выключателя в циклах В—О, О—В, О—В—О выполняют с обязательной проверкой сброса давления на каждом полюсе. Для каждого полюса определяют давление «залипания», «отлипания» и «самовключения» контактов отделителя, а также проверяют отключение выключателя кнопкой местного пневматического управления.

11.4. Ремонт разъединителей, отделителей и короткозамыкателей

При капитальном ремонте разъединителей, отделителей и короткозамыкателей их полностью разбирают, очищают от грязи, осматривают и выполняют ремонт опорных изоляторов, главных и заземляющих ножей, приводов, передающих движение механизмов и подшипников, сигнальных и блокировочных устройств.

При ремонте отделителей и короткозамыкателей особое внимание уделяют дефектации и ремонту отключающих (у отделителей) и включающих (у короткозамыкателей) рабочих пружин. В случае их замены проверяют, чтобы развиваемое ими усилие соответствовало характеристикам свойств пружин, установленных на заводе.

Тщательно проверяют работу приводов отделителей и короткозамыкателей (зубчатых передач, механизмов свободного расцепления, механизмов защелок приводов). В табл. 11.3 приведен перечень механизмов и инвентаря, используемых для ремонта разъединителей.

При ремонте и замене дефектных деталей смазывают подшипники и шарнирные соединения аппаратов, выполняют их общую сборку и окраску. Контакты смазывают тонким слоем незамерзающей смазки.

Контакты с серебряным покрытием смазки не требуют. Следует иметь в виду, что серебрение контактов не только защищает их от коррозии, но и уменьшает переходное сопротивление, а также позволяет снизить вытягивающее усилие ножа из неподвижного контакта.

Таблица 11.3

Механизмы, оборудование и инвентарь для ремонта разъединителей, шт.

Наименование	Напряжение разъединителей, кВ		
	110	220	330 и 500
Автокран грузоподъемностью 5 т	1	1	1
Автомобиль грузоподъемностью 4 т	1	1	1
Строп типа 4СК-4,0/3000	1	—	1
Строп типа УСК-0,5-1/4000	2	—	2
Строп типа УСК-0,5-1/2000	2	—	2
Строп типа УСК-0,5-1/8000	—	2	—
Канат пеньковый \varnothing 20 мм, длиной 200 м	2	2	2
Лестница длиной 3 м	2	2	1
Лестница с площадкой	—	2	—
Бруски деревянные 40 × 150 × 1500 мм	2	—	—
То же, 40 × 150 × 3000 мм	—	2	2
Строительно-монтажный пистолет	1	1	1
Комплект монтерского инструмента	2	2	3

Полностью собранные аппараты проходят регулировку и испытания.

При этом проверяют и регулируют отклонение ножей от осей полюсов, а также зазоры между концами контактных ножей у разъединителей и отделителей, между ножом и упором у короткозамыкателей.

У разъединителей и отделителей динамометром измеряют усилие вытягивания ножа при обезжиренных контактных поверхностях.

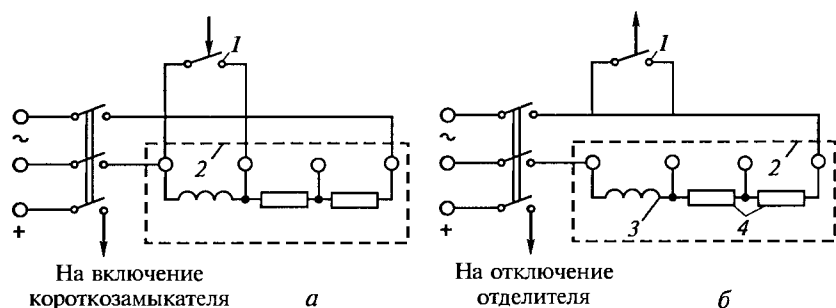


Рис. 11.8. Схемы измерения времени включения короткозамыкателя (а) и отключения отделителя (б):

1 — контакты испытуемого аппарата; 2 — электросекундомер; 3 — обмотка электросекундомера; 4 — встроенные резисторы

Таблица 11.4

Допустимые значения сопротивлений контактных систем разъединителей

Тип разъединителя	Номинальное напряжение, кВ	Номинальный ток, А	Допустимое значение сопротивления, мкОм
РЛН	35 ... 220	600	220
РОНЗ	500	2000	220
Другие типы	35 ... 700	600	275
		1000 1500 ... 2000	120 50

Таблица 11.5

Комплектование мастерской агрегатами и приспособлениями для ремонта электрооборудования подстанций

Наименование	Назначение
Дизельный генератор мощностью до 16 кВт	Электропитание сварочных аппаратов, инструментов, освещения, нагревательных элементов
Компрессор СО-7А	Обеспечение пневмоинструмента
Сварочная машина ПС-300	Сварка ответственных несущих металлических конструкций
Сварочный трансформатор ТС-300	Прихватка, сварка неответственных конструкций
Сверлильный станок диаметром сверла до 32 мм	Сверление отверстий в шинах и других объемных деталях
Заточный станок	Заточка инструмента, обработка сопрягаемых деталей
Верстак с двумя тисками и одним шиногибом на плоскость и на ребро	Для слесарных работ и изгиба шин
Электрические ножницы ИЭ-4202	Резка металлических листов толщиной до 3,5 мм
Дисковые ножницы	Для резки профильного металла (уголка, швеллера)
Электрическая дрель 220 В со сверлом диаметром 23 мм	Сверление отверстий в крупногабаритных деталях и оборудовании
Трансформатор безопасности ТВС2 (220/12 В)	Для питания осветительных приборов на месте работ
Три комплекта прожекторов	Для освещения работ в ночное время и в помещениях
Электрогайковерт	Отвинчивание гаек на крышках трансформаторов, МВ 110...220 кВ

Наименование	Назначение
Два электрокалорифера	Отопление, сушка изоляции
Пневмогайковерт	Отвинчивание гаек на крышках трансформаторов, МВ 110... 220 кВ
Таль ручная грузоподъемностью 3 т	Монтаж и демонтаж реакторов, другие такелажные работы
Лебедка ручная рычажная с тяговым усилием 1,5 т	Перемещение оборудования при установке на фундамент и там, где невозможно применить таль
Малогобаритный отбойный молоток МО-9	Демонтаж бетонных конструкций, пробивка отверстий в бетоне
Домкрат гидравлический ДТС-1	Монтаж и перемещение оборудования
Гидравлический пресс с набором матриц и пуансонов	Опрессовка соединительных зажимов и наконечников
Лампа паяльная бензиновая	Для пайки наконечников
Лестница выдвигная	Выполнение работ по ошиновке в ОПУ 220... 110... 35 кВ
Три приставные лестницы длиной 2, 3, 4 м	Подъем на оборудование МВ 110... 220 кВ и т. д.
Два набора слесарных инструментов	Выполнение слесарных работ
Набор защитных средств и средств оказания первой помощи	Обеспечение безопасности и промсанитарии

Допустимое усилие вытягивания одного ножа из неподвижного контакта должно находиться в пределах 160... 180 Н.

По схемам, приведенным на рис. 11.8, измеряют время включения короткозамыкателей и отключения отделителей. Измеренное время должно быть не более значений, указанных в паспорте аппарата (для отделителей ОД-110М — 0,5 с, для короткозамыкателей КЗ-110М — 0,35 с).

У разъединителей и отделителей измеряют сопротивление контактов постоянному току. Оно должно соответствовать значениям, приведенным в табл. 11.4.

Измерение сопротивления изоляции поводков тяг, выполненных из органических материалов, производят мегомметром на 2500 В.

Сопротивление изоляции должно быть не ниже 300 МОм при номинальном напряжении 3... 10 кВ и 1000 МОм при напряжении 15... 20 кВ.

Изоляцию многоэлементных штыревых изоляторов измеряют мегомметром 2500 В. Сопротивление изоляции каждого элемента изолятора должно быть не менее 300 МОм.

Проверку работы приводов разъединителей, отделителей и короткозамыкателей проводят пятикратным включением и отключением ручным приводом и проведением не менее 10 операций от устройств РЗА.

В табл. 11.1... 11.3 приведены перечни механизмов и инструментов, предназначенных для работ непосредственно на месте установки ремонтируемого оборудования.

В целях совершенствования механизации работ на подстанциях напряжением 220 кВ используют мастерские, один из вариантов оснащения которых приведен в табл. 11.5.

Контрольные вопросы

1. В каких случаях проводится внеплановый ремонт выключателей?
2. Как проверить правильность положения звеньев запирающего механизма при ремонте масляного выключателя серии У?
3. Как определить скорость включения и отключения масляных выключателей?
4. Какие характеристики снимают при капитальных ремонтах воздушных выключателей?
5. По каким схемам измеряют время включения короткозамыкателя и отключения отделителей?

ОБСЛУЖИВАНИЕ ВТОРИЧНЫХ УСТРОЙСТВ

12.1. Щиты управления и вторичные устройства

Щиты управления. Для управления и контроля за работой оборудования на электростанциях и подстанциях сооружают щиты управления: главные и местные (блочные, агрегатные, аппаратные). В них размещают аппараты дистанционного управления выключателями и разъединителями, аппараты регулирования режимов работы генераторов, синхронных компенсаторов, силовых трансформаторов, контрольно-измерительные и сигнальные приборы, устройства аварийной сигнализации, средства связи и телемеханики. На главных щитах управления (ГЩУ) станций располагаются приборы, контролирующие основные параметры тепловой части станции (давление, температуру, расход острого пара). ГЩУ служит рабочим местом дежурного инженера станции.

На тепловых станциях блочного типа в непосредственной близости от турбогенераторов сооружают блочные щиты управления (БЩУ), где размещают технические средства управления и контроля одним или двумя агрегатами.

На ГЭС управление электро- и гидрооборудованием осуществляется с ГЩУ или с агрегатных щитов, находящихся в машинном зале.

Вторичные устройства. В помещениях щитов управления электростанций и подстанций или рядом с ними в отдельных помещениях размещают панели устройств релейной защиты и автоматики, регистрирующие приборы, осциллографы и др. Все аппараты управления, сигнализации и регулирования, измерительные приборы, реле защиты и автоматики вместе с присоединенными к ним контрольными кабелями относят к вторичным устройствам. Контрольно-измерительную информацию о режимах работы первичных цепей вторичные устройства получают от измерительных трансформаторов тока и напряжения, вторичные обмотки которых соединяются с вторичными обмотками контрольными кабелями. Таким образом, контрольные кабели относят к вторичным цепям.

Источники оперативного тока и их вторичные цепи, с помощью которых дистанционные и автоматические устройства воздействуют на приводы коммутационных аппаратов, сигнальные

устройства и различные органы регулирования также относятся к вторичным устройствам.

Панели щитов управления и релейных щитов снабжают надписями, указывающими назначение вторичного устройства и его диспетчерское наименование. Установленные на панелях аппараты маркируют в соответствии с исполнительными схемами.

На сигнальных реле, испытательных блоках, отключающих и переключающих устройствах для удобства обслуживания их оперативным и ремонтным персоналом также наносят соответствующие надписи.

На щитах и панелях средства управления и контроля размещают в зависимости от их важности по назначению и использованию. Один из вариантов размещения панелей управления, защиты, автоматики и центральной сигнализации на ГЩУ приведен на рис. 12.1. На щите 1 панели обращены лицевой стороной к столу дежурного. На них расположены измерительные приборы, устройства управления, центральной сигнализации и другие устройства, позволяющие обслуживающему персоналу контролировать режимы работы электрооборудования и управлять им. На обратной стороне щита 1 (на щитах 2 и 3) размещают устройства защиты и автоматики, регистрирующие приборы и резервные панели, не требующие постоянного или первоочередного наблюдения.

Наибольшая часть вторичных устройств и их цепей находится непосредственно в ячейках ОРУ, ЗРУ, КРУ, у агрегатов и на местных щитах. К таким устройствам относятся щиты генераторов, синхронных компенсаторов, компрессорных (предназначенных для питания сжатым воздухом) выключателей, размещаемые на территории ОРУ в специальных закрытых помещениях, щиты постоянного тока на 380 и 220 В, устанавливаемые вблизи аккумуляторных батарей и трансформаторов СН и т. д.

Находящиеся в работе приборы, реле защиты и автоматики должны быть закрыты и опломбированы. Вскрывать их разрешается только работникам местной

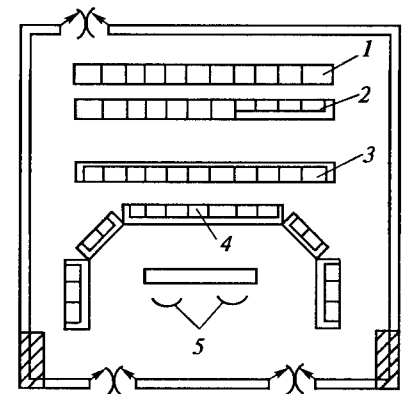


Рис. 12.1. Совместная компоновка панелей управления, защиты, автоматики и сигнализации в одном помещении ОПУ на подстанции или щите управления электростанции: 1, 2, 3 — щиты с резервными панелями, регистрирующими приборами и устройствами защиты автоматики; 4 — панели оперативного контура; 5 — рабочее место дежурного

службы релейной защиты, автоматики и измерений (МСРЗАИ). Исключение составляют реле, характеристики которых оперативный персонал изменяет в зависимости от режима работы оборудования и схемы первичных соединений.

Работники МСРЗАИ наряду с дежурным персоналом регулярно осматривают панели, пульта, вторичные устройства и их цепи. При этом аппаратуру и панели очищают от пыли и загрязнений.

12.2. Источники оперативного тока

Применяют два вида оперативного тока: переменный — на подстанциях с упрощенными схемами и постоянный — на станциях и подстанциях, имеющих стационарные аккумуляторные установки.

В качестве источников переменного оперативного тока используются трансформаторы тока и напряжения, а также трансформаторы собственных нужд. Эти источники тока имеют свои недостатки. Так, ТТ обеспечивают надежное питание оперативных цепей только лишь во время КЗ, когда резко возрастает ток и напряжение на их зажимах, а ТН и ТСН не пригодны для питания оперативных цепей при КЗ, так как при этом снижается напря-

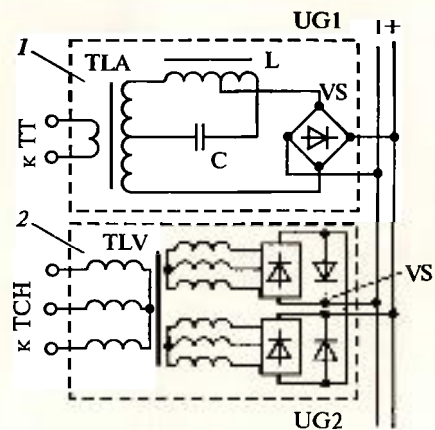


Рис. 12.2. Блоки питания БПТ-1002 и БПН-1002:

1 и 2 — блоки питания от трансформаторов тока и собственных нужд

Рис. 12.3. Схема конденсаторного устройства УЗ-401

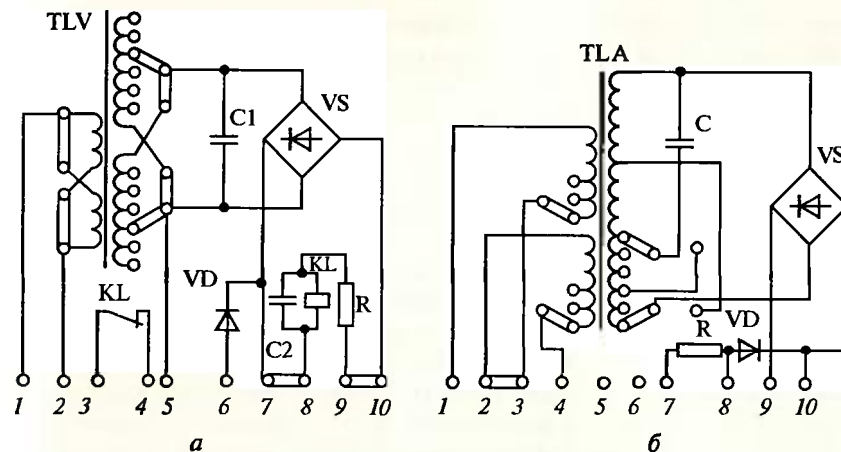
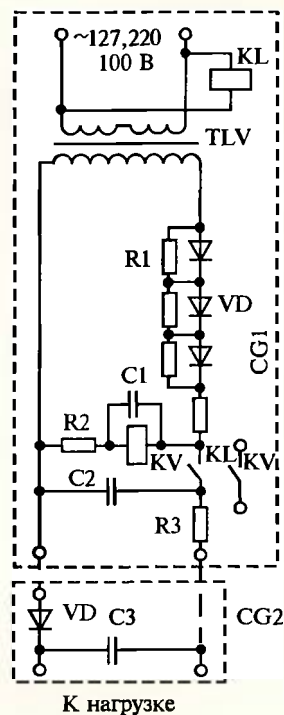


Рис. 12.4. Блоки питания БПЗ-401 (а) и БПЗ-402 (б):

1...10 — зажимы выводов

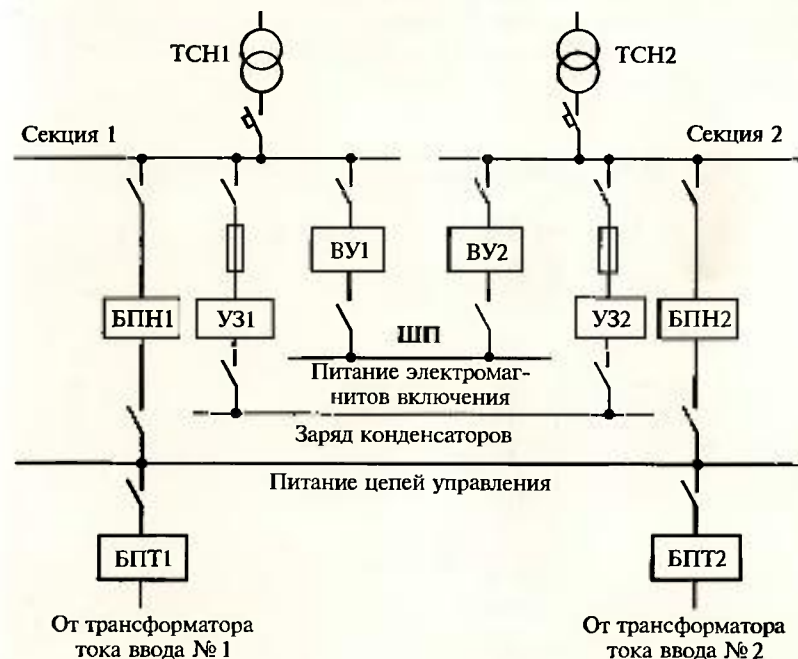


Рис. 12.5. Схема питания оперативных цепей выпрямленным током: ТСН1 и ТСН2 — трансформаторы собственных нужд; ВУ1, ВУ2 — выпрямительные устройства; УЗ1 и УЗ2 — зарядные устройства конденсаторов; ШП — шины питания электромагнитного включения выключателей; БПН1, БПН2 — блоки питания; БПТ1, БПТ2 — токовые блоки питания

жение в питающей сети, но они пригодны для питания оперативных цепей в режимах работы, близких к номинальным, поэтому область их раздельного применения ограничена.

Широкое применение на подстанциях получили источники комбинированного питания одновременно от трансформаторов тока и напряжения (рис. 12.2). От них включают полупроводниковые выпрямительные устройства и специальные блоки питания (рис. 12.4). Источники комбинированного питания можно разделить на три группы: источники для заряда и подзаряда аккумуляторных батарей; источники оперативного тока, питающие цепи управления и сигнализации; источники, предназначенные для питания электромагнитов включения масляных выключателей. К источникам выпрямленного тока следует также отнести предварительно заряженные конденсаторы, поскольку они заряжаются через выпрямители, питаемые от источников переменного тока (рис. 12.3).

Устройства комбинированного питания применяются для питания электромагнитов включения масляных выключателей от трансформаторов СН через выпрямители, а цепи управления, защиты и автоматики — от небольшой герметичной аккумуляторной батареи с автоматическим подзарядом от выпрямительных устройств (рис. 12.5).

12.3. Обслуживание аккумуляторных батарей

Особенности конструкций и работа аккумуляторов. На станциях и подстанциях применяют свинцово-кислотные аккумуляторы типа С (СК) в открытых стеклянных сосудах (рис. 12.6), а аккумуляторы большей емкости (рис. 12.7) — в деревянных баках, выложенных внутри свинцом. Аккумуляторные пластины разной полярности, находящиеся в одном сосуде, отделяют друг от друга сепараторами из мипоры (мипласта). Сосуды заполняют электролитом (водным раствором чистой серной кислоты). Положительные пластины изготовляют из чистого свинца. Они имеют рифленую поверхность.

При формировании собранного аккумулятора (особом режиме первого заряда) на поверхности положительных пластин из металлического свинца основы образуется слой двуоксида свинца (PbO_2), являющийся активной массой этих пластин. Отрицательные пластины, имеющие коробчатую форму, изготовляют также из металлического свинца. Ячейки свинцового каркаса пластин заполняют активной массой, приготовленной из окислов свинца и свинцового порошка. Для закрепления массы в ячейках пластины с боков покрывают тонкими перфорированными свинцовыми листами. В процессе первого заряда собранного аккумулятора на отрицательных пластинах образуется губчатый свинец.

Отечественные заводы выпускают аккумуляторы типа СН. Они имеют пластины, сепараторы из стекловолока и винипласта, стеклянные сосуды с уплотненными крышками. Аккумуляторы СН компактны, имеют меньшие размеры и массу, не требуют доливки воды. Однако емкость их незначительна.

Основными характеристиками аккумуляторов С (СК) являются номинальная емкость, продолжительность и токи разряда, минимальный ток заряда. Эти величины зависят от типа, размеров, числа пластин и определяются путем умножения соответствующих величин для аккумуляторов С-1 (СК-1) на типовой номер.

В эксплуатации емкость аккумулятора зависит от концентрации и температуры электролита и режима разряда. С ростом плотности электролита емкость аккумулятора возрастает. Однако крепкие растворы способствуют ненормальной сульфатации пластин.

Повышение температуры электролита также приводит к возрастанию емкости, что объясняется снижением вязкости и усилением диффузии электролита в поры пластин. Но с повышением

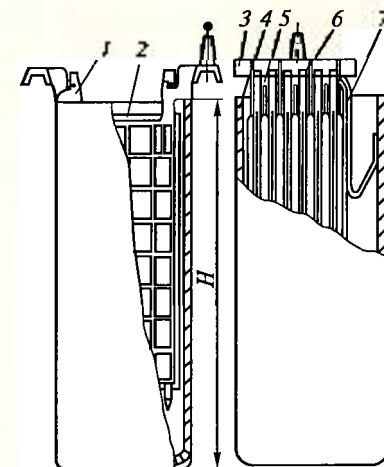


Рис. 12.6. Аккумулятор в открытом стеклянном сосуде:

1 — палочка; 2 — сепаратор; 3 — полоса; 4 — сосуд; 5 — пластина «+»; 6 — пластина «-»; 7 — пружина

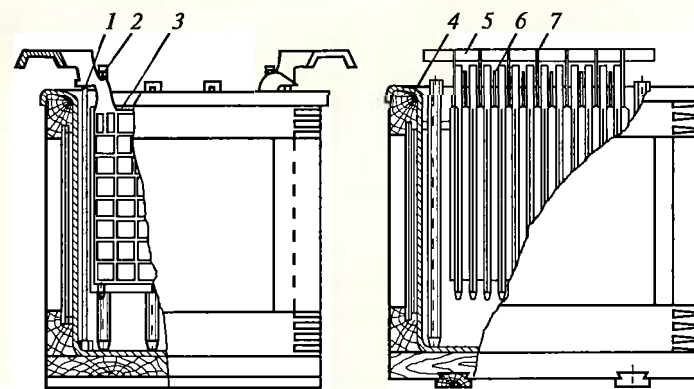


Рис. 12.7. Аккумулятор в деревянном сосуде:

1 — стекло подпорное; 2 — палочка; 3 — сепаратор; 4 — сосуд; 5 — полоса; 6 — пластина «+»; 7 — пластина «-»

температуры увеличиваются саморазряд аккумулятора и сульфатация пластин.

Опытным путем установлено, что для стационарных аккумуляторов типа С (СК) оптимальным является удельный вес электролита в начале разряда 1,2... 1,21 г/см³ при температуре 25 °С. Температура воздуха в помещении, где установлена аккумуляторная батарея, должна поддерживаться в пределах 15... 25 °С.

Факторами, ограничивающими разряд, являются конечное напряжение на зажимах аккумулятора и плотность электролита в сосудах. При 3... 10-часовом разряде снижение напряжения допускается до 1,8 В, а при 1... 2-часовом — 1,75 В на элемент. Более глубокие разряды во всех режимах вызывают повреждения аккумуляторов. Слишком длительные разряды малыми токами прекращают, когда напряжение становится равным 1,9 В на элемент. При разряде контролируют напряжение аккумуляторов и плотность электролита в них. Уменьшение плотности на 0,03... 0,05 г/см³ свидетельствует о том, что емкость исчерпана.

Ненормальная сульфатация пластин. В режиме разряда аккумулятора на его пластинах образуется свинцовый сульфат. При благоприятном режиме работы аккумулятора сульфат имеет тонкое кристаллическое строение и легко растворяется в электролите при заряде аккумулятора, переходя в окись свинца на положительных пластинах и в губчатый свинец — на отрицательных.

Ненормальная сульфатация пластин с образованием крупных, не полностью растворяющихся во время разряда кристаллов сульфата, возникает, как отмечалось ранее, при работе аккумулятора с чрезмерно высокой плотностью электролита и высокой температуре; систематических глубоких разрядах и недостаточных зарядах; зарядах большими токами; длительном разряженном состоянии батареи. В этих условиях сравнительно быстро растет количество кристаллов сульфата, которые закрывают собой поры активной массы пластин, препятствуя доступу электролита. При этом увеличивается внутреннее сопротивление аккумулятора, поэтому емкость аккумулятора снижается. При ненормальной сульфатации на пластинах образуются беловатые пятна, в сосуде выпадает светло-серый шлам, коробятся положительные и выпучиваются отрицательные пластины.

Чтобы устранить начальную стадию сульфатации пластин, батарею аккумуляторов заряжают малыми токами, а процесс заряда удлиняют. В случае глубокой сульфатации аккумуляторы подвергают десульфатационному заряду.

Саморазряд аккумулятора. Саморазряд означает полную потерю химической энергии вследствие паразитных химических и электротехнических реакций в его пластинах. Саморазряд происходит как в работающих, так и в отключенных от сети аккумуляторах. При нормальном саморазряде новая батарея теряет в течение

суток не менее 0,3 % своей емкости. Со временем саморазряд возрастает. Повышенная температура и плотность электролита, присутствие в нем примесей (железо, хлор, медь и другие элементы) повышают саморазряд аккумулятора. Поэтому применяемые для составления электролита кислота и дистиллированная вода проверяются на содержание вредных примесей.

Обслуживание аккумуляторных батарей. Надежность работы аккумуляторных батарей зависит от состояния помещений, в которых батареи размещаются, и от правильной их эксплуатации.

При осмотрах аккумуляторных батарей проверяют:

целость сосудов и уровень электролита в них, правильность положения стекол, отсутствие течи, чистоту сосудов, стеллажей, стен и полов;

отсутствие у пластин отстающих элементов (обычно сосуд с отстающими элементами имеет пониженную плотность электролита и более слабое по сравнению с соседними сосудами газовыделение).

Причиной отставания чаще всего являются КЗ между пластинами, которые приводят к образованию шлама, выпадению активной массы и короблению пластин;

уровень электролита (пластины в элементах всегда должны быть в электролите, уровень которого поддерживают на 10... 15 мм выше верхнего края пластин). При понижении уровня электролита доливают дистиллированную воду, если плотность электролита выше 1,2 г/см³, или раствор серной кислоты с плотностью 1,18 г/см³, если плотность электролита ниже 1,2 г/см³;

отсутствие сульфатации (белого налета), коробления и слипания соседних пластин — не реже одного раза в 2... 3 мес. Основными признаками замыкания пластин являются понижение напряжения и плотности электролита в сосуде по сравнению с соседними (при металлическом КЗ пластины нагреваются, а температура электролита повышается);

отсутствие коррозии контактов;

уровень и характер шлама в стеклянных сосудах (расстояние между нижним краем пластины и шламом должно быть не менее 10 мм, а шлам необходимо своевременно удалять во избежание закорачивания пластин);

исправность элементного коммутатора (при его наличии), наличие замыкания между соседними контактами и целость сопротивления, встроенного в ползунок;

исправность зарядных и подзарядных агрегатов;

исправность вентиляции и отопления (в зимнее время);

температуру электролита (по контрольным элементам).

Периодически не реже одного раза в месяц проверяют напряжение и плотность электролита каждого элемента. Систематически при осмотрах контролируют состояние изоляции.

Наличие примесей в электролите может привести к разрушению пластин, а срок службы и емкость батареи находятся в прямой зависимости от качества электролита.

Наиболее вредными примесями являются железо, хлор, аммиак и марганец. Чтобы предупредить попадание примесей в электролит, серную кислоту и дистиллированную воду проверяют в химической лаборатории. Не реже одного раза в год анализируют электролит 1/3 всех элементов работающей аккумуляторной батареи.

Емкость аккумуляторной батареи проверяют один раз в один-два года.

Для этого заряженную батарею разряжают на заранее выделенную нагрузку до напряжения 1,7...1,8 В и в зависимости от тока и времени разряда определяют емкость.

При проверках (не реже одного раза в месяц) пользуются следующими приборами:

при измерении сопротивления изоляции — вольтметром с внутренним сопротивлением не менее 50 кОм;

при измерении напряжения отдельных аккумуляторов — переносным вольтметром со шкалой 0...3 В;

при измерении плотности и температуры электролита — денсиметром (ареометром) с пределами измерения 1,1...1,4 г/м³ и ценой деления 0,005 г/м³ и термометром с пределами измерений 0...50 °С.

Текущий ремонт аккумуляторных батарей выполняют ежегодно, а капитальный — не реже одного раза в 12...15 лет. В ряде энергосистем (например, в Мосэнерго и др.) один раз в 2 года выполняют средний ремонт, во время которого устраняют выявленные недостатки и нарушения; заменяют пластины и сепараторы, прокладки между изоляторами и сосудами; проверяют состояние паек, выполняют смазку и подтягивание креплений контактов, выполняют чистку внешних поверхностей банок и стеллажей, протирают токоведущие части и изоляторы и др.

12.4. Организация проверок и испытаний вторичных устройств

Обслуживание вторичных устройств и их цепей включает профилактическое восстановление и профилактический контроль.

В объем работ по профилактическому восстановлению входят: контроль состояния вторичных устройств, при необходимости частичная или полная разборка, замена или ремонт аппаратуры, коммутационных и других установочных изделий, проводников и пр.;

проверка заданных электромеханических характеристик;

проверка работоспособности устройств в целом по всему тракту, определяемому заданной схемой, путем подачи вторичных токов и напряжения, тока нагрузки и рабочего напряжения;

измерение сопротивления изоляции относительно земли и между электрически не связанными цепями, испытание изоляции повышенным напряжением и другие необходимые измерения и испытания, в которых возникла необходимость.

В заводской документации на аппаратуру указывают конкретные электрические цепи, изоляцию которых следует подвергать проверке. Измерение сопротивления изоляции выполняют мегомметрами различных типов и исполнений.

Сопротивление изоляции электрически связанных цепей относительно земли, а также между цепями различного назначения, электрически не связанными между собой (измерительные цепи, цепи оперативного тока, сигнализации), измеряют мегомметром с пределами измерения 1000...2500 В. Оно должно поддерживаться в пределах каждого присоединения на уровне не ниже 1 МОм.

Сопротивление изоляции вторичных цепей и элементов, рассчитанных на рабочее напряжение 60 В и ниже, питающихся от отдельного источника или через разделительный трансформатор, измеряют мегомметром на 500 В и поддерживают на уровне не ниже 0,5 МОм.

Если результаты измерения сопротивления изоляции соответствуют установленным требованиям, то проводят испытание электрической прочности изоляции цепей устройства от установки переменным напряжением 1000 В в течение 1 мин относительно земли либо мегомметром с номинальным напряжением 2500 В в течение указанного времени.

Надзор, проверки и осмотры вторичных устройств и их цепей осуществляют сменные дежурные при приеме-сдаче смены ежедневно, эксплуатационные электромонтеры — один раз в 2...3 сут, оперативно-выездные бригады службы подстанций или РЭС — один раз в 4...7 сут, а при наличии телеуправления — один раз в 7...12 сут. Обходы подстанций или электростанций выполняет персонал высокой квалификации (начальники групп и начальники служб подстанций, начальники электроцеха, старшие мастера электростанций) один раз в 3...5 мес.

При приеме-сдаче смены по графику проводят осмотры, в ходе которых проверяют:

включение всех исправных устройств, которые должны быть в работе, и отключение всех неисправных устройств;

наличие напряжения от соответствующих ТН, а в цепях включения и отключения аппаратов — наличие оперативного тока;

правильное положение всех сигнальных флажков, исправность и рабочее состояние сигнальных ламп;

правильность положения переключателей выбора шинок сигнализации и управления;

исправность и рабочее состояние всех измерительных приборов и аппаратов, контролирующих токовые цепи, цепи напряжения, изоляцию цепей оперативного тока, ток небаланса (по сравнению с допустимым значением), и других приборов, определяющих исправность вторичных цепей;

наличие и правильность установки зажимов и их соединительных мостиков, а также испытательных зажимов или испытательных блоков, накладок в цепях отключения и включения, сигнализации и измерения, токовых цепях и цепях напряжения;

наличие изолирующих прокладок в местах крепления пучков проводов с задней стороны металлической панели, под проводами, проложенными непосредственно по панели, и под металлическими скобами для их крепления, а также изолирующих трубок на выводах из реле и другой аппаратуры на панелях и при входе в коробки перфорации;

наличие правильных и четких надписей у отключающих устройств (рубильники, кнопки, ключи и т.д.), реле, аппаратов и приборов, на всех устройствах вывода и ввода защит и автоматики (накладки, испытательные блоки), наличие разделительных полос между отдельными комплектами аппаратуры, смонтированными на общей панели, маркировки жил кабелей и проводов;

состояние открыто проложенных контрольных кабелей, металлических конструкций (окраса огнестойкой краской) и крепление к ним в необходимых случаях кабелей, защитных оболочек, соединительных сухих муфт и разделок (неплотности в покрытии), воронок (щели и течи заливочной массы), контрольных кабелей, проложенных в каналах (как правило, проверяется одновременно с силовыми кабелями соответствующих присоединений);

состояние уплотнения мест прохода кабелей в щитовые и другие помещения и устройства;

герметичность уплотнений крышек и отверстий у шкафов приводов выключателей и разъединителей, рядов зажимов, автоматических выключателей, предохранителей и прочих устройств;

качество окраски внутренних поверхностей шкафов;

состояние, чистоту и отсутствие посторонних предметов на рядах зажимов, контактных соединениях, наличие пружинящихся и простых шайб, правильность изгиба жил в кольцо (по ходу часовой стрелки) для присоединения под винт, состояние технической документации. Указанные проверки, как правило, заканчиваются к началу грозового сезона (для ОРУ — открытых распределительных устройств), паводка и к осенне-зимнему максимуму;

отсутствие неотключенных сигналов о неисправности вторичных устройств и их цепей;

состояние предохранителей во вторичных цепях релейной защиты, автоматики и управления, замену предохранителей вставками по утвержденной таблице номинальных вставок и наличие достаточного их запаса в столе дежурного;

положения блоков испытательных (БИ), индивидуальных и групповых накладок (отключающих устройств), переключателей, рубильников, автоматических выключателей, пакетных выключателей и другой коммутационной аппаратуры во вторичных цепях оперативной (режимной) схемы работы данного присоединения энергообъекта (подстанций) в целом;

достаточность зарядки кассеты автоматического осциллографа лентой, а регистрирующих приборов — рулонами бумаги;

наличие чемодана (или ящика) с комплектом инструмента и исправность инструмента.

На крупных энергообъектах персонал не в состоянии обойти за смену все помещения и осмотреть все электрооборудование. Поэтому каждой смене поручается в нормальных условиях осматривать только определенную часть установок и оборудования (закрытые распределительные устройства (ЗРУ) на 10,5 кВ, ОРУ, релейный щит и т.д.) с определенной периодичностью, например один раз в 2...4 сут. Кроме того, дежурный персонал постоянно следит за поддержанием чистоты вторичных устройств и их цепей и своевременно устраняет мелкие неисправности, выявленные при осмотрах.

Обслуживание источников выпрямленного тока (выпрямительных устройств, блоков питания, стабилизаторов) заключается во внешнем осмотре, в очистке корпуса и аппаратуры от пыли, выявлении дефектов, контроле нагрузки по приборам, надзоре за нагревом и охлаждением аппаратов. Кроме того, следует контролировать загрузку феррорезонансных стабилизаторов, так как при малой загрузке эти устройства не обеспечивают стабильное напряжение на выходе.

Так как выпрямительные блоки не являются автономными источниками оперативного тока и их работа возможна только при наличии напряжения в цепях переменного тока, особое внимание при их эксплуатации следует обращать на исправность блоков АВР, автоматических выключателей, контакторов, реле и другой аппаратуры, обеспечивающей надежность питания выпрямительных устройств переменным током.

Основной задачей обслуживания конденсаторных источников является поддержание их в заряженном состоянии и готовности обеспечить работу электромагнитов отключения, реле и других приборов. Для этого необходимо постоянно следить за состоянием изоляции конденсаторов, питающих цепей и других элементов. Особенно опасна для конденсаторных источников потеря питания со стороны переменного тока, поскольку при этом происхо-

дит их быстрый разряд. За 1,5 мин заряд конденсаторов настолько снижается, что они уже не в состоянии обеспечить питание оперативных цепей отключения выключателей. Заряд на конденсаторах может сохраняться в течение нескольких часов, поэтому для безопасности работ в цепях предварительно заряженных конденсаторов необходимо не только отделить конденсаторы от зарядного устройства, но и разрядить их, шунтируя сопротивлением 500... 1000 Ом.

Проверку конденсаторных источников оперативного тока проводят примерно один раз в год, при этом измеряют уровень зарядного напряжения на конденсаторах высокоомным вольтметром и проверяют исправность диодов. Зарядные устройства рассчитаны на заряд конденсаторов до напряжения 400 В.

Трансформаторы, используемые в качестве источников питания переменного тока, обслуживаются как силовые и измерительные трансформаторы.

Обслуживание аппаратуры АВР, щитов и сборок автоматических выключателей, контакторов, предохранителей осуществляется аналогично обслуживанию низковольтного электрооборудования.

При этом необходимо учитывать, что неисправности в цепях оперативного тока могут иметь тяжелые последствия, поэтому особое внимание должно быть обращено на наличие оперативного тока, обеспечение контроля изоляции и селективного действия аппаратов защиты в цепях выпрямленного тока.

Необходимо создать условия, способствующие надежному обслуживанию вторичных цепей и позволяющие персоналу с большой уверенностью и наименьшими затратами труда безошибочно выполнять оперативные переключения, а также небольшие работы во вторичных цепях. Одним из таких условий является наличие на центральном (главном) щите управления:

таблиц размещения предохранителей, рубильников, переключателей, автоматических выключателей в оперативных цепях, цепях переменного напряжения, а также надписей у предохранителей и автоматических выключателей (наносятся в удобном для обозрения месте) с указанием их номинальных данных;

режимных карт оперативного состояния коммутационных переключающих устройств, прилагаемых к действующим оперативным схемам (накладок, испытательных блоков, рубильников, переключателей).

Режимные карты должны быть составлены в соответствии со схемой первичных соединений и принятым режимом работы отдельных присоединений. На месте установки краской наносят надписи, определяющие оперативное состояние аппарата, принадлежность к тому или иному присоединению, наименование устройств, в цепях которых они установлены.

Таблицы и надписи на щитах управления принято наносить разным цветом. Например, в Мосэнерго принят порядок, согласно которому наклейки, постоянно включенные и находящиеся в одном и том же положении, имеют яркие (белые или желтые) метки, которые в нормальном положении закрыты накладкой и не видны. При переводе наклейки в другое положение метка становится видна, что привлекает внимание персонала при осмотрах, вынуждая его проверить правильность положения наклейки или вернуть ее в нормальное положение.

На других энергообъектах на накладках, испытательных блоках, переключателях, ключах и других устройствах навешиваются плакатики треугольной формы яркого цвета (желтого), напоминающие персоналу о нахождении этих устройств в ненормальном положении. Очень важно, чтобы в пределах одного энергообъекта и во всей энергосистеме были унифицированы принятые способы контроля состояния переключающих устройств с помощью плакатов, меток, указателей и т. п.

12.5. Обслуживание устройств релейной защиты и автоматики

Сложные режимы работы электрических сетей. В трехфазных электрических сетях возможны повреждения электрооборудования и сложные режимы работы. Повреждения, связанные с нарушением изоляции, разрывом проводов и кабелей линий электропередачи, ошибками персонала при переключениях, приводят к КЗ фаз между собой или на землю (рис. 12.8). При КЗ в замкнутом контуре появляется большой ток, увеличивается падение напряжения на элементах оборудования, что ведет к общему понижению

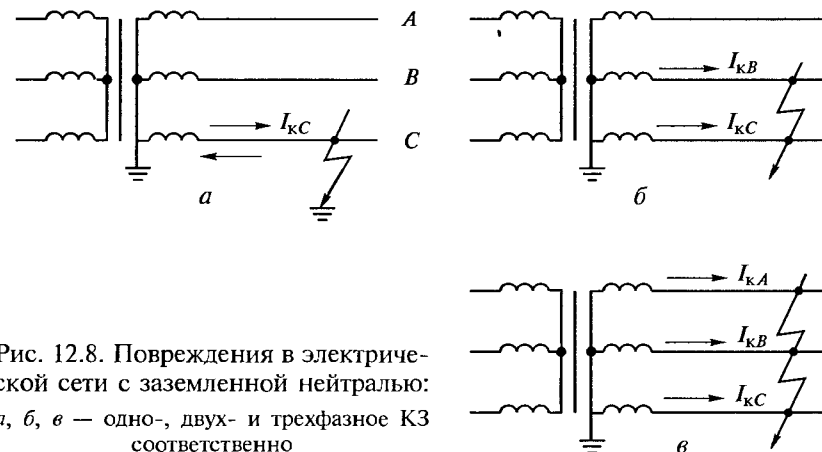


Рис. 12.8. Повреждения в электрической сети с заземленной нейтралью: а, б, в — одно-, двух- и трехфазное КЗ соответственно

нию напряжения во всех точках сети и нарушению работы потребителей. Возникает также опасность нарушения параллельной работы электростанций.

Сложные режимы работы электрических сетей возникают, как правило, в результате аварий или после аварийных отключений оборудования, при последующих перегрузках и отключениях напряжения от номинальных значений. И хотя эти режимы в течение некоторого времени считаются допустимыми, они создают предпосылки для различного рода повреждений и расстройств в работе электросетей.

Для обеспечения нормальных условий работы электрических сетей и предупреждения развития аварий необходимо быстро реагировать на изменение режима работы, незамедлительно отделить поврежденное оборудование от исправного и при необходимости включить резервный источник питания потребителей. Эти функции выполняют устройства релейной защиты и автоматики (РЗА). Релейная защита в случае возникновения аварийного режима отключает поврежденные участки сети и оборудование.

Осмотры устройств РЗА. Устройства РЗА эксплуатируют местные службы релейной защиты, автоматики и телеизмерений. Поэтому оперативный персонал осматривает эти устройства, проверяет их исправность и готовность к действию не реже одного раза в месяц при наличии телесигнализации о неисправности устройств и автоматического контроля высокочастотных каналов. Если они отсутствуют, осмотры проводят не реже одного раза в неделю при обслуживании подстанций ОВБ. В ходе осмотра подстанций по другим причинам персонал ОВБ проводит проверки устройств РЗА в том же объеме.

При осмотре устройств релейной защиты, автоматики и измерений обслуживающий персонал изучает записи в журнале релейной защиты или картах РЗА о всех работах, выполненных за предшествующий осмотру период, изменениях в уставках, схемах, устройствах РЗА, введенных вновь или выведенных из работы, а также записи в оперативном журнале. После этого проверяют исправность аварийной и предупреждающей сигнализации, сигнализации положения выключателей, наличие напряжения на шинах оперативного тока, всех источников постоянного и переменного тока и режим работы подзарядных устройств. По стационарным приборам контролируют сопротивление изоляции цепей оперативного тока. По сигнализации проверяют исправность цепей управления выключателями и другими коммутационными аппаратами, наличие оперативного тока во всех устройствах и цепях релейной защиты, автоматики, сигнализации, управления, исправность предохранителей и АВР источников оперативного тока, правильность положения автоматических выключателей, рубильников и других коммутационных аппаратов в схеме АВР и соот-

ветствие их положений первичной схеме. По установленным измерительным приборам и сигнализации контролируют исправность цепей трансформаторов напряжения, предохранителей, правильное положение всех коммутационных аппаратов в этих цепях в соответствии с действительной схемой первичных соединений.

Осматривают все устройства защиты и автоматики на щите управления, релейном щите, в коридорах РУ, КРУ, проверяя их исправность и готовность к действию по внешнему виду или, если это возможно, по сигнализации. Возвращают в начальное положение (состояние) указательные реле, сработавшие от случайных причин (например, от сотрясений). Проверяют правильность положения всех органов управления устройствами РЗА, соответствие их положений действительной первичной схеме подстанции. Осматривают и проверяют исправность и готовность к действию фиксирующих приборов, самопишущих измерительных приборов и осциллографов, проверяют также запас бумаги и чернил для самопишущих приборов, бумаги или пленки для осциллографов. Осматривают газовые реле трансформаторов (у реле со смотровым окном проверяют корпус на отсутствие воздуха). Проверяют положение приводов выключателей, разъединителей, отделителей и короткозамыкателей, уплотнение дверей и крышек релейных шкафов и т. п.

Обо всех неисправностях, выявленных при осмотре, делают записи в журнале релейной защиты или в картах устройств РЗА и немедленно докладывают диспетчеру ПЭС или дежурному инженеру станции, а также руководству местной службы РЗА.

Оперативный персонал может устранять некоторые неисправности или отклонения от заданного режима в устройствах РЗА. К основным из них относятся:

включение автоматических выключателей или замена плавких вставок предохранителей в цепях трансформаторов напряжения или питания устройств релейной защиты и автоматики (при повторном отключении выключателей или перегорании плавких вставок, об этом сообщают диспетчеру и действуют по его указанию);

вывод из работы всех устройств РЗА при обрыве цепи отключения выключателя или другого коммутационного аппарата (обрыв обнаруживается по сигнализации) с последующим выполнением диспетчером мероприятий, предусмотренных для присоединения, полностью отключенного от релейной защиты;

вывод из работы всех устройств РЗА, действующих от поврежденных индивидуальных блоков питания, зарядных устройств конденсаторов в цепи отключения выключателя, отделителя, короткозамыкателя, с последующим выполнением диспетчером мероприятий, предусмотренных для данного присоединения, отключенного от системы защиты;

определение места повреждения при появлении в цепях оперативного тока замыкания на землю (по разрешению диспетчера, пользуясь местной инструкцией);

отключение устройств, действующих на автоматическое включение выключателя, при повреждениях выпрямителей, питающих цепи включения электромагнитных приводов (повреждения обнаруживают по снижению значения выпрямленного напряжения, измеряемого вольтметром, и внешним осмотром выпрямителей).

Все работы в устройствах РЗА, введенных в эксплуатацию, как правило, выполняет персонал местной службы РЗАИ по заранее оформленным заявкам. Рассмотрим порядок допуска бригады к работе.

Получив разрешение диспетчера ПЭС или дежурного инженера станции, оперативный персонал (дежурный) готовит рабочее место в зависимости от характера предстоящих работ. Для этого выполняют все операции, предусмотренные заявкой, с помощью накладок отключают вторичные устройства, на панелях вывешивают плакаты, разрешающие производство работ, соседние панели с лицевой и обратной сторон закрывают шторками из плотной ткани, исключающими случайный доступ к панелям. После этого дежурный проводит с бригадой инструктаж и допускает ее к работе.

Работы во вторичных устройствах производятся по испытательным схемам с нанесенной маркировкой проводов, зажимов, кабелей. Работающим не разрешается отвлекаться на другие виды работ вплоть до окончания работ на отключенном для профилактики устройстве.

Контрольные вопросы

1. Что понимается под обслуживанием вторичных устройств?
2. Когда назначаются внеочередные проверки устройств релейной защиты и автоматики?
3. Какую документацию ведет оперативный персонал станций и подстанций?
4. Что такое ненормальная сульфатация пластин аккумуляторов?
5. В чем заключается сущность режима постоянного подзаряда аккумуляторной батареи?
6. Назовите основные неисправности аккумуляторов.

РАЗДЕЛ V

ОБСЛУЖИВАНИЕ И РЕМОНТ СЕТЕВЫХ СООРУЖЕНИЙ

ГЛАВА 13

ОБСЛУЖИВАНИЕ И РЕМОНТ ВОЗДУШНЫХ ЛИНИЙ ЭЛЕКТРОПЕРЕДАЧИ

13.1. Приемка воздушных линий в эксплуатацию

Сооружение новой или реконструкция существующей воздушной линии электропередачи, как правило, производится специализированной строительной-монтажной организацией. Все работы выполняются в соответствии с проектом.

До начала работ проект рассматривается эксплуатационной организацией, которой в дальнейшем предстоит принять готовую ВЛ в эксплуатацию.

В период строительства ВЛ эксплуатационный персонал ведет технический надзор за производством строительных и монтажных работ.

Задачей эксплуатационного персонала является оказание помощи строителям и монтажникам при выявлении дефектов, упущений и отступлений от проекта.

По окончании работ строительной-монтажной организацией уведомляется эксплуатационная организация о необходимости приемки линии в эксплуатацию. Для этого назначается приемочная комиссия, которой передается необходимая проектная и техническая документация ВЛ (проект линии, паспорт и инвентарная опись, трехлинейная схема с нанесением расцветки фаз и транспозиция проводов, план и профиль трассы, документация по отводу земель, акты на скрытые работы и др.). В помощь приемочной комиссии создаются рабочие комиссии с участием электромонтеров-линейщиков.

Члены рабочих комиссий производят детальный осмотр ВЛ (влезая на каждую опору) и составляют акты с перечислением обнаруженных дефектов и недоделок. После устранения строительной-монтажной организацией всех недостатков и несоответствий с проектом производится повторный осмотр линии и составляется дополнительный акт. На основании актов рабочих комиссий и оз-

накопления с документацией приемочная комиссия определяет готовность ВЛ к передаче в эксплуатацию.

Включение ВЛ под напряжение производится оперативным персоналом энергосистемы по заявке и с разрешения председателя приемочной комиссии. Напряжение на линию подается толчком при минимальных уставках по току и времени на реле защит. Перед включением нагрузки линию фазируют с сетями энергосистемы.

Под нагрузкой ВЛ испытывают в течение суток. При положительных результатах испытания составляют акт о передаче ВЛ в эксплуатацию.

13.2. Охрана воздушных линий

Охрана ВЛ от повреждений осуществляется в соответствии с Правилами охраны высоковольтных электрических сетей, утвержденными правительством РФ. Правилами установлены охранные зоны с обеих сторон от трассы ВЛ. В зависимости от напряжения ширина охранной зоны ВЛ ограничивается условными параллельными линиями, удаленными от крайних проводов на следующее расстояние:

Напряжение, кВ до 20	35	110	150...230	330...500	750	1150
Расстояние, м 2...10	15	20	25	30	40	55

Ширина просеки в лесных массивах и зеленых насаждениях при высоте насаждений до 4 м должна быть не меньше расстояния между крайними проводами плюс 3 м в каждую сторону от крайних проводов, а при высоте насаждений более 4 м — не меньше длины траверсы опоры плюс расстояние, равное высоте основного лесного массива в каждую сторону от крайних проводов.

В пределах охранных зон и просек запрещается строить сооружения, выполнять земляные, строительные и монтажные работы, ставить стога сена и т. д.

Однако земля, находящаяся под ВЛ, не изымается у землепользователей, и ее обычно обрабатывают под посевы и посадки. У землепользователей изымается только площадка под опорами линий.

Предприятия электросетей не могут рассчитывать на знание и безусловное выполнение населением требований Правил, поэтому организация, эксплуатирующая ВЛ, систематически проводит разъяснительную работу с населением и организациями, находящимися в охранной зоне ВЛ, по правилам работы вблизи ВЛ (выступления по радио, в местной печати и т. п.).

Для охраны ВЛ на опорах вывешивают предупредительные плакаты.

13.3. Очистка трасс от зарослей

Кустарник на трассе, ветки деревьев, приближающиеся к проводам ВЛ, снижают надежность ее работы и уровень безопасности персонала и посторонних людей. Своевременная расчистка трасс от зарослей входит в обязанности обслуживающего персонала.

Для расчистки трасс применяют отечественные электросучкорезки типа РЭС-1, РЭС-2 и РЭС-3, которые питаются от передвижной электростанции АБ-2-Т/230 и преобразователя частоты И-75 напряжением 220 В и частотой 200 Гц; цепные бензопилы «Тайга-245», «Урал-2», «Электрон»; электропила ЦНИИМЭ-5, а также бензо- и электропилы шведской фирмы «Хускварна».

Большая производительность при расчистке трасс достигается при использовании кусторезов, установленных на колесных и гусеничных тракторах, бульдозеров, катков-кусторезов, прицепляемых к гусеничным тракторам (рис. 13.1 и 13.2).

Предприятия электросетей применяют химические способы расчистки трасс ВЛ. К применяемым ранее отечественным химическим средствам: натриевой соли 2,4Д, дихлорфеноуксусной кислоте и бутиловому эфиру 2,4Д, которые хотя и в малой степени, но токсичны по отношению к окружающей среде, добавился универсальный препарат «Раундап», синтезированный фирмой «Монсанто» (США), который является гербицидом листового действия на кустарник и действует только на обработанные растения.

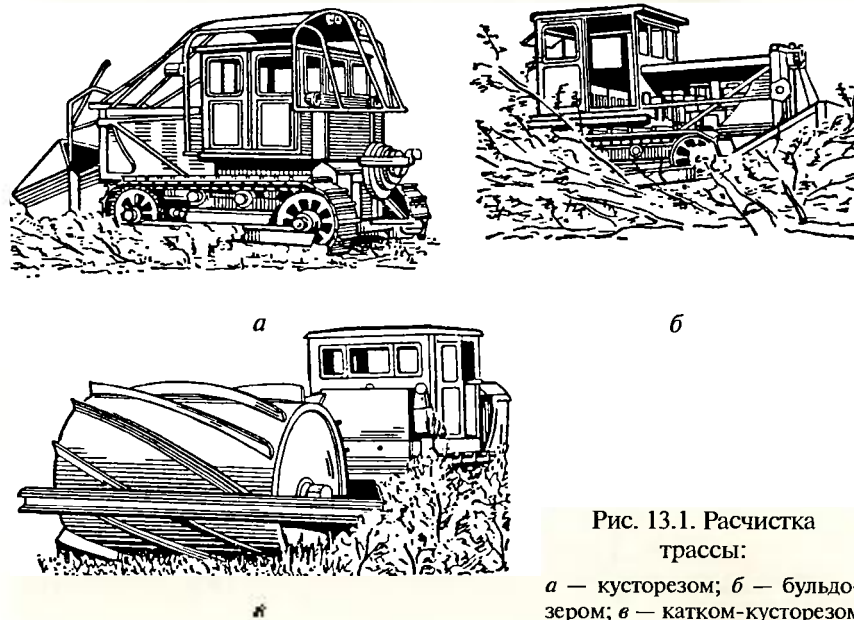


Рис. 13.1. Расчистка трассы:

а — кусторезом; б — бульдозером; в — катком-кусторезом

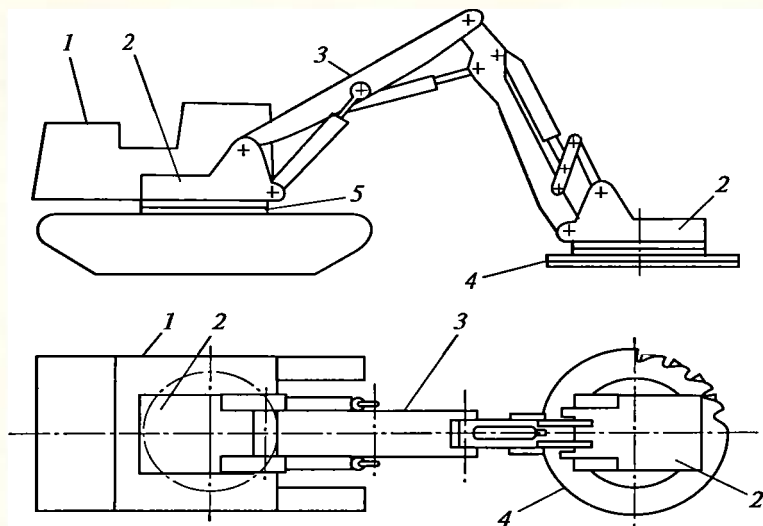


Рис. 13.2. Машина для срезания кустарника и поросли (мульчирователь) под ВЛ, проходящих в лесных массивах:

1 — экскаватор; 2 — поворотный механизм; 3 — манипулятор; 4 — режущий механизм; 5 — опорно-поворотный механизм

Линии электропередачи напряжением 330...750 кВ и большой протяженности обрабатывают с самолетов и вертолетов.

Нормы расхода препарата «Раундап» составляют:

для авиаопрыскивателей — 30...100 л/га;

тракторных опрыскивателей АЛХОЛИ-1 и генераторов ЛАГОУ — 100...300 л/га;

ранцевых моторных опрыскивателей SOLO-410, SOLO-422, SOLO-Porto (Германия), OMP-2 (Россия) и т.п. — 100 л/га;

ручных опрыскивателей SOLO-455 (Германия) и ЭРА (Россия) — 200...500 л/га.

Погибший от действия химических препаратов кустарник вырывают и удаляют с трассы бульдозером. Поэтому для расчистки трасс наиболее эффективным является комбинированный способ, при котором наряду с химической обработкой кустарника используются механические средства.

13.4. Обходы и осмотры ВЛ

Осмотры ВЛ производят для выявления возникающих на них дефектов и неполадок, дальнейшего их устранения и обеспечения нормальной работоспособности линий.

Периодические осмотры. Периодические осмотры ВЛ напряжением 6...750 кВ выполняют электромонтеры не реже одного раза в 6 мес. ВЛ, проходящие через населенные пункты, промышленные районы и в местах сильного загрязнения, рекомендуется осматривать более часто — один раз в 1...3 мес.

Особую опасность представляют несогласованные строительные и земляные работы под ВЛ, в ее охранной зоне и работы по сооружению и реконструкции других воздушных линий электропередачи и линий связи в этой зоне.

При выполнении работ с применением грузоподъемных машин и механизмов возможно соприкосновение их с проводами. При касании каким-либо механизмом провода ВЛ напряжением 6...35 кВ, работающих с изолированной нейтралью, отключение линии не произойдет.

При этом корпус машины окажется под фазным напряжением, которое может привести к смертельному поражению электрическим током водителей и стропальщиков.

При выполнении работ на трассе (кроме сельскохозяйственных, без применения грузоподъемных машин и механизмов) электромонтеру, производящему обход, необходимо проверить наличие у производителя работ разрешения на производство работ в охранной зоне и в случае его отсутствия (особенно, если работы угрожают безопасности работающих или нормальному состоянию линии) принять соответствующие меры по приостановлению работ.

Верховые осмотры. При осмотрах с земли не всегда удается проверить состояние верхней части опоры, узлов крепления гирлянд к опоре, гирлянд изоляторов с арматурой и мест крепления грозозащитных тросов. Поэтому на ВЛ напряжением 35 кВ и выше с периодичностью не реже одного раза в 6 лет производится верховой осмотр линий с выборочной проверкой состояния проводов и тросов в зажимах.

Выборочную проверку состояния проводов и тросов в зажимах рекомендуется выполнять один раз в 3...4 года на линиях с пролетами более 120 м, не оборудованных защитой от вибрации, а на участках, проходящих по открытой местности, и на остальных линиях — не реже одного раза в 6...8 лет.

Для проверки проводов в поддерживающих зажимах должна быть снята прижимная плашка (накладка) и провод вынут из зажима, алюминиевая лента, которой обмотан провод, должна быть снята или сдвинута. В случае обнаружения при выборочной проверке повреждения проводов в поддерживающих зажимах на линии должны быть осмотрены и проверены все поддерживающие, натяжные и соединительные зажимы.

Тщательная проверка состояния проводов и троса обусловлена тем, что в местах выхода проводов из натяжных зажимов в результате вибрации повышается возможность их повреждения.

При повреждении нескольких проводов в зажиме нагрузка на каждый из оставшихся проводов возрастает, что приводит к их разрушению и обрыву.

При осмотре гирлянд и мест их крепления тщательно проверяют отсутствие трещин в фарфоре, шапках изоляторов и в деталях арматуры, наличие всех замков в сочленениях изоляторов, шплинтов в деталях арматуры.

Одновременно при верховых осмотрах линий проверяют наличие ржавчины и состояние защитного покрова металлических опор. На основании проверок устанавливают необходимость в покраске опор.

На воздушных линиях напряжением 0,4...10 кВ верховые осмотры производят по мере необходимости. Широкое распространение получил метод верхового осмотра без отключения линии. Электромонтеры, допущенные к этим работам, должны пройти специальный курс обучения.

Для проведения верховых осмотров с отключением линии привлекают достаточное количество бригад, руководство которыми осуществляют опытные мастера.

Внеочередные осмотры. Внеочередные осмотры, организуемые по распоряжению диспетчера, производятся после автоматического отключения ВЛ. При этом выявляют неисправности, которые могут возникнуть после стихийных явлений или в условиях, приводящих к повреждениям ВЛ (сверхрасчетный гололед, ледоход и разливы рек на участке ВЛ, находящихся в поймах, пожары вблизи ВЛ, ураганы, оползни, обвалы, «пляска» проводов и тросов, туманы и морозящие дожди в зонах загрязнения и т. п.). Внеочередные осмотры проводят также после автоматического отключения ВЛ в результате действия релейной защиты. По усмотрению руководства ПЭС (РЭС) они могут быть проведены и после успешного повторного включения. Внеочередные осмотры ВЛ после автоматического отключения следует производить с учетом показаний приборов, определения мест повреждений и данных релейной защиты.

При выполнении внеочередного осмотра после отключения или успешного повторного включения ВЛ основное внимание должно быть обращено на выяснение причины отключения или появления «земли» и на определение места и объема повреждения. При этом необходимо тщательно осмотреть места пересечения отключившейся ВЛ с другими ВЛ и линиями связи в целях обнаружения на них следов оплавления и отметить неисправности, угрожающие целостности ВЛ и жизни людей.

Внеочередные ночные осмотры. Внеочередные ночные осмотры проводят для выявления коронирования, опасности перекрытия изоляции или возгорания деревянных опор при сырой погоде (мелком морозящем дожде, тумане, мокром снегопаде) на участках

ВЛ, подверженных интенсивному загрязнению, для контроля исправности световых знаков, установленных на высоких опорах.

По интенсивности коронирования изоляторов определяют степень их загрязненности. Наличие на изоляторах следов разрядов желтого или белого цвета, временами охватывающих всю гирлянду изолирующей подвески, является признаком приближающегося перекрытия и требует принятия срочных мер по очистке или замене изоляции.

При ночных осмотрах ВЛ напряжением 35...110 кВ в случае достаточной токовой нагрузки могут быть выявлены также неисправные контактные соединения. Во время дневных осмотров они могут быть выявлены с помощью тепловизоров. При обнаружении на высоких опорах отсутствия свечения сигнальных знаков должна быть исправлена электропроводка и заменены неисправные светильники.

Периодические и внеочередные осмотры производятся путем обхода, а также с использованием наземных транспортных средств (бригадный осмотр, когда обходчиков развозят в конец линии и потом собирают их), самолетов, вертолетов. Лица, выполняющие осмотры, обязаны на месте принять все возможные меры для устранения обнаруженных нарушений Правил охраны электрических сетей и принятых соответствующих решений местных органов власти, а также немедленно доложить руководству или дежурному диспетчеру ПЭС (РЭС) о неисправностях, которые могут привести к повреждению ВЛ.

13.5. Обслуживание и ремонт опор воздушных линий

Опоры предназначены для закрепления на них штыревых изоляторов, гирлянд подвесных изоляторов и стержневых изоляторов с проводами, а также грозозащитных тросов ВЛ. В зависимости от назначения и конструкции различают промежуточные, анкерные, угловые, концевые опоры, а также опоры специального назначения. Материалом для изготовления опор служат древесина, металл и железобетон. Методы и объемы работ по обслуживанию опор в основном зависят от материала, из которого они изготовлены.

Металлические опоры. Для изготовления металлических опор (рис. 13.3) применяют малоуглеродистую сталь и некоторые сорта высоколегированной стали, а также алюминиевые сплавы, прошедшие специальную обработку. Стержни в узлах опор соединяют сваркой или болтами.

Металлические опоры устанавливают на сборные (в некоторых случаях на монолитные) и свайные железобетонные фундаменты (рис. 13.4).

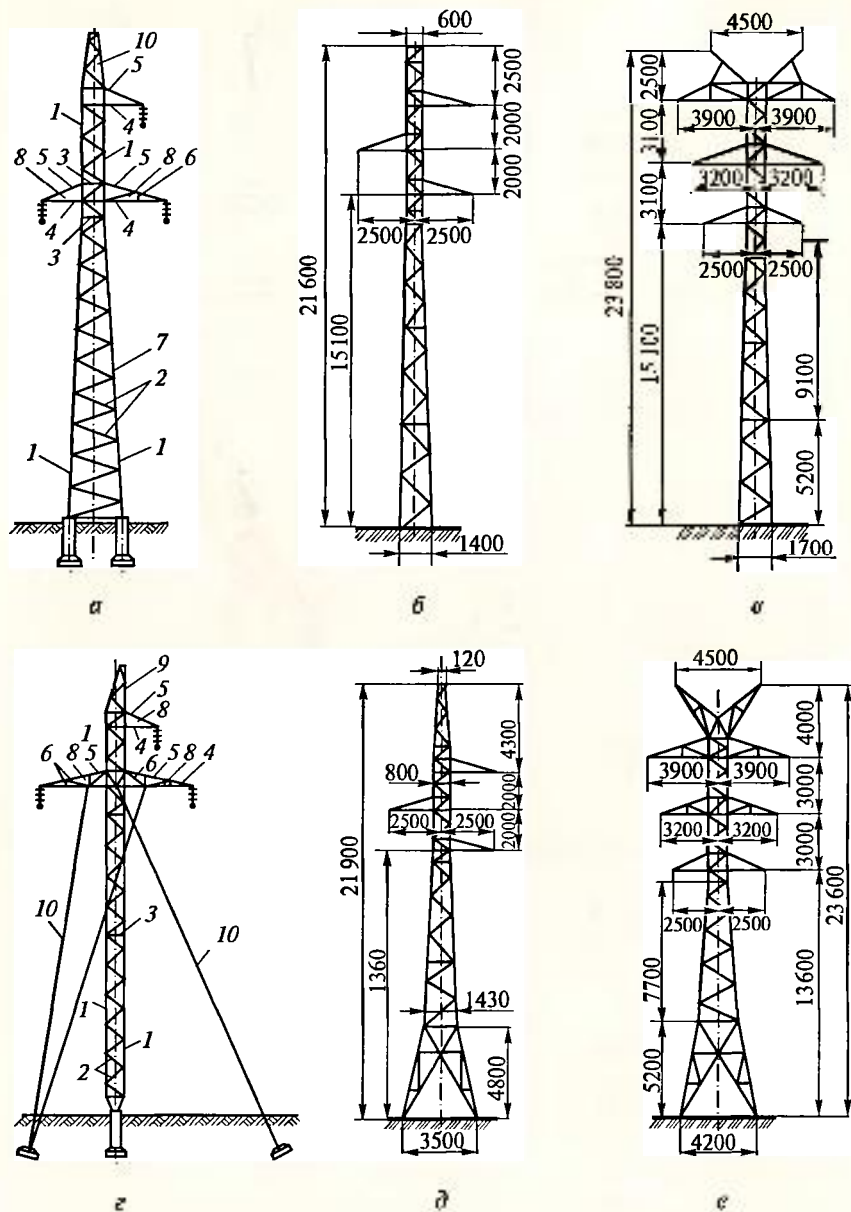


Рис. 13.3. Промежуточные (а, б, в) и анкерные (г, д, е) металлические опоры для одноцепных и двухцепных линий электропередачи на 110 кВ: 1 — пояса опоры; 2 — раскосы; 3 — распорки; 4 — пояс распорки; 5 — тяги; 6 — распорки и раскосы в решетках граней и деталей; 7 — ствол стойки опоры; 8 — траверса; 9 — тросостойка; 10 — оттяжка

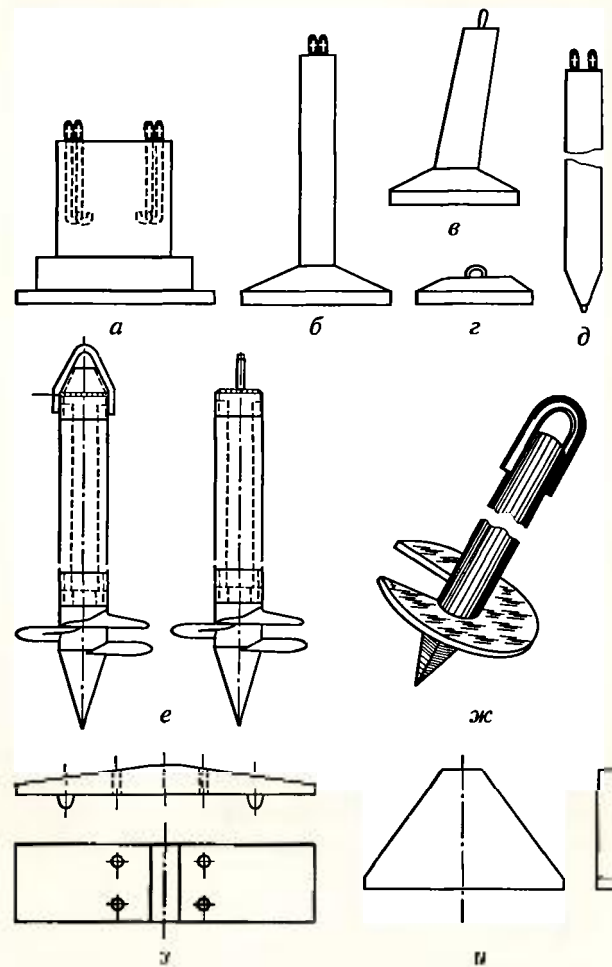


Рис. 13.4. Фундаменты металлических опор:

а — монолитный фундамент; б — грибовидный подножник под свободностоящие опоры; в — грибовидный подножник под стойки с оттяжками; г — анкерная плита для крепления оттяжек опор; д — железобетонная свая; е — винтовая свая; ж — винтовой стальной анкер; з — железобетонный ригель; и — пригрузочные плиты

Механические повреждения металлических опор часто происходят в результате некачественной сварки стержней в узлах, прогиба стержней, непрочных болтовых соединений отдельных секций, а также от коррозии. Последняя появляется под действием на металл воздуха и атмосферной влаги, а также из-за наличия в воздухе солей и кислот (вблизи химических комбинатов, крупных промышленных предприятий и морских побережий). Все это зна-

чительно снижает несущую способность опор, поэтому применяют следующие способы защиты металлических опор:

оцинковка деталей опор горячим или гальваническим способом, а также распылением расплавленного металла по обрабатываемой поверхности (на заводе);

окраска как минимум в два слоя;

грунтовка ВА-1РП, суриком на олифе или другими грунтами и нанесение двух-трех слоев краски (масляная краска на железном сурике, алюминиевая краска на битумной основе, полихлорвиниловая эмаль ПХВ-26 и др.).

Металлические опоры, имеющие механические повреждения, ремонтируют с помощью специальных приспособлений (домкратов, струбцин и скоб). Если необходима замена или усиление отдельных уголков, то сварные швы накладывают вдоль уголка, а не поперек, так как поперечные сварные швы снижают прочность данного элемента опоры. Усиление элементов выполняют с помощью равнопрочных накладок на болтах.

Железобетонные опоры. Железобетонные опоры (рис. 13.5) изготавливают из бетона и арматурной стали. В процессе изготовления металлическая арматура обволакивается бетоном, образуя монолитный железобетонный элемент, хорошо воспринимающий растягивающие и изгибающие усилия. Слой бетона надежно защищает стальные элементы от коррозии. Возможность совместной работы этих материалов объясняется тем, что они имеют близкие по значению коэффициенты температурного расширения.

Для ВЛ напряжением до 35 кВ применяют опоры различных сечений из вибробетона, а при напряжении 35... 750 кВ — опоры с центрифугированными стойками цилиндрической или конической формы.

Основным способом закреплением опор в грунте является установка их без ригелей в пробуренные котлованы. В слабых грунтах опоры устанавливают в котлованы и укрепляют ригелями. Стойки опор на оттяжках опираются на железобетонные подножки, а их стальные оттяжки крепят к оголовку ствола и к зарытым в землю ригелям из железобетонных плит.

Для железобетонных стоек опор могут допускаться отклонения по длине стойки ± 25 мм, по толщине стенки ± 5 мм, по кривизне стойки вдоль оси не более 2 мм на 1 м и смещение закладных частей по вертикальным отметкам ± 10 мм.

Толщина защитного слоя бетона должна быть:

для продольной рабочей арматуры (ненапрягаемой и напрягаемой, натягиваемой на упоры) — не менее диаметра стержня или каната арматуры;

для поперечной, распределительной и конструктивной арматуры — не менее диаметра указанной арматуры и не менее 10 мм при толщине конструкции до 250 мм.

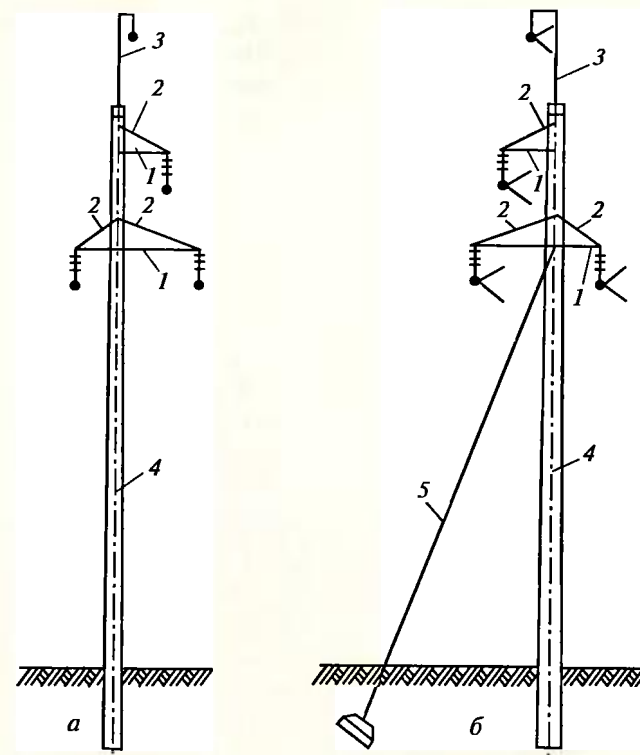


Рис. 13.5. Железобетонные опоры:

a — свободностоящая; *b* — опора с оттяжкой; 1 — траверса; 2 — тяга; 3 — тросостойка; 4 — стойка; 5 — оттяжка

Поверхность элементов железобетонных опор, подножников, свай, предназначенных для установки в агрессивном грунте, должна иметь заводское гидроизоляционное покрытие.

Для установки в грунт высокой степени агрессивности железобетонные опоры должны изготавливаться на сульфатостойком цементе.

Проверка наличия и ширины трещин в бетоне опор производится один раз в 6 лет. Размер трещин измеряется специальным оптическим прибором — микроскопом Бринелля. Если ширина и количество трещин в бетоне более установленных нормами, применяют следующие виды ремонта: покрытие поверхности бетона в зоне образования трещин краской; заделка трещин, раковин и сколов полимерцементным раствором; усиление опор устройством железобетонных или металлических бандажей (рис. 13.6).

Отклонение железобетонной опоры от вертикальной оси снижает механическую прочность опоры. Установлено, что при на-

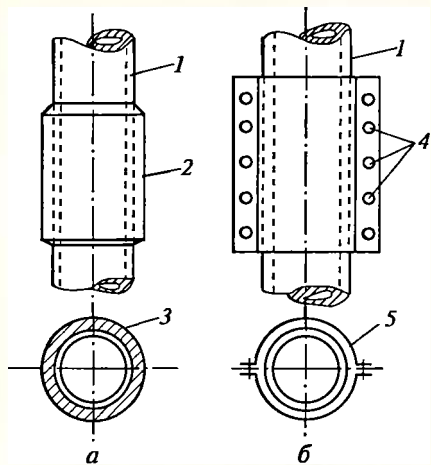


Рис. 13.6. Участки дефектных железобетонных опор, усиленные железобетонным (а) и металлическим (б) бандажами:

1 — ствол опоры; 2 — железобетонный бандаж; 3 — арматура; 4 — отверстия для болтов; 5 — металлический бандаж

клоне опоры только на 2° ее несущая способность уменьшается на 8... 10 %.

Выправление опор производится при помощи механизмов, обеспечивающих плавное увеличение нагрузки на опору.

Применение опор с оттяжками особенно целесообразно в тех случаях, когда закрепление основания опоры затруднено (например, в болотистых грунтах). Устойчивость опор достигается предварительным натяжением оттяжек. Стяжками задается натяжение 80... 85 % от расчетного. В процессе эксплуатации натяжение в оттяжках проверяется и не должно отличаться от проектного более чем на 20 %.

Подъем на железобетонные опоры производится при помощи телескопических вышек или с применением специальных приспособлений (лестниц, лазов).

Деревянные опоры. Деревянные опоры широко применяются в ПЭС, потому что они имеют низкую стоимость, хорошие механические характеристики и просты в изготовлении. Для опор применяют сосновые и еловые породы деревьев. Прочность деревянных опор зависит от влажности, плотности древесины и возраста дерева. Повышенная влажность уменьшает прочность дерева. Механическая прочность заметно уменьшается при наличии «пороков» деревянных деталей: сучков, трещин, косостоя, червоточин. Но самым опасным пороком дерева является подверженность к загниванию.

Для защиты от гниения деревянные детали опор пропитывают антисептирующими веществами. Если средний срок службы опор из непропитанной лиственницы составляет 7... 10 лет, из сосны — 6... 7 лет, то пропитка древесины антисептиком повышает срок службы опор до 20... 30 лет. Основным антисептиком является креозотовое масло, получаемое при перегонке каменноугольной смолы. Пропитываемый лес предварительно просушивают до влажности 18... 20 %, а затем погружают в автоклавы с креозотовым маслом для пропитки.

Контроль загнивания деталей деревянных опор проводится не реже одного раза в 3 года, а также перед каждым подъемом на

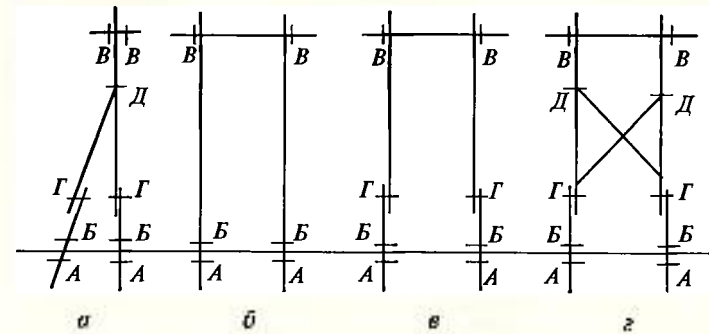


Рис. 13.7. Опасные сечения деревянных опор:

а — одностоечная опора с подкосом; б — П-образная опора без приставок; в — П-образная опора с приставками; г — П-образная опора с раскосами; А — на глубине 30... 40 см ниже уровня земли; Б — на уровне земли; В — на траверсе в месте сочленения ее со стойкой; Г — у верхних бандажей; Д — в местах закрепления раскосов, распорок и подкосов

опору. Он включает в себя внешний осмотр и простукивание деталей опор, измерение глубины затягивания в опасных сечениях (рис. 13.7).

При внешнем осмотре определяют участок загнивания и простукиванием деталей молотком выявляют наличие внутреннего загнивания (глухой звук). Степень загнивания измеряют специальным прибором. Наибольшее распространение получили приборы, разработанные в Мосэнергo. Принцип действия их основан на определении усилия, с которым стальная игла прибора (диаметр иглы в утолщении до 3,5 мм) способна проникнуть в древесину. Граница неповрежденной древесины определяется по резкому уменьшению усилия, замечаемого по шкале прибора. По данным измерений подсчитывается эквивалентный диаметр равнопрочного сечения неповрежденной древесины.

Существенным недостатком деревянных опор является возможность их загорания при пожарах на трассах, прямых ударах молнии или при прохождении токов утечки из-за дефектов изоляторов.

13.6. Обслуживание и ремонт неизолированных проводов ВЛ напряжением 0,4... 750 кВ, их изоляторов и арматуры

Обслуживание неизолированных проводов и их соединительных зажимов. Для воздушных линий применяют неизолированные провода сталеалюминиевые (рис. 13.8), алюминиевые, из алюминиевых сплавов и др. По конструкции провода подразделяются на многопроволочные и полые.

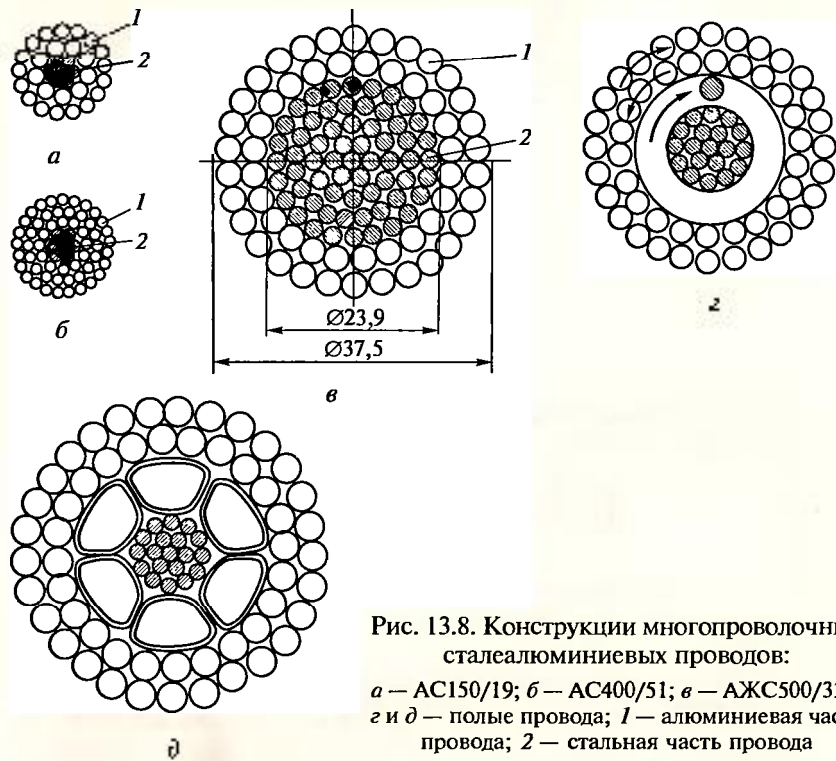


Рис. 13.8. Конструкции многопроволочных сталеалюминиевых проводов:
a — АС150/19; *б* — АС400/51; *в* — АЖС500/336;
г и *д* — полые провода; 1 — алюминиевая часть
 провода; 2 — стальная часть провода

Грозозащитные тросы применяют для защиты ВЛ от атмосферных перенапряжений. В качестве грозозащитных тросов используют стальные канаты, стальные и сталеалюминиевые провода. Концы проводов и тросов в пролетах линий и петлях анкерных опор соединяют при помощи соединительных зажимов.

Соединения должны противостоять механическим нагрузкам и атмосферным воздействиям так же хорошо, как и целые провода. В связи с этим контактные соединения проводов и тросов должны иметь механическую прочность не менее 90 % временного сопротивления на разрыв целого провода или троса. Электрическое переходное сопротивление контактного зажима должно быть примерно равно сопротивлению целого участка провода такой же длины.

Соединение проводов в пролетах ВЛ выполняют при помощи соединительных зажимов обжатием, скручиванием и опрессовкой (рис. 13.9). Болтовые зажимы для соединения проводов и тросов в пролетах не применяются.

При соединении проводов способом обжатия соединителей очищенные от грязи концы проводов смазывают и вводят внахлестку в соединитель. Обжатие соединителей (см. рис. 13.9, б) выполняют

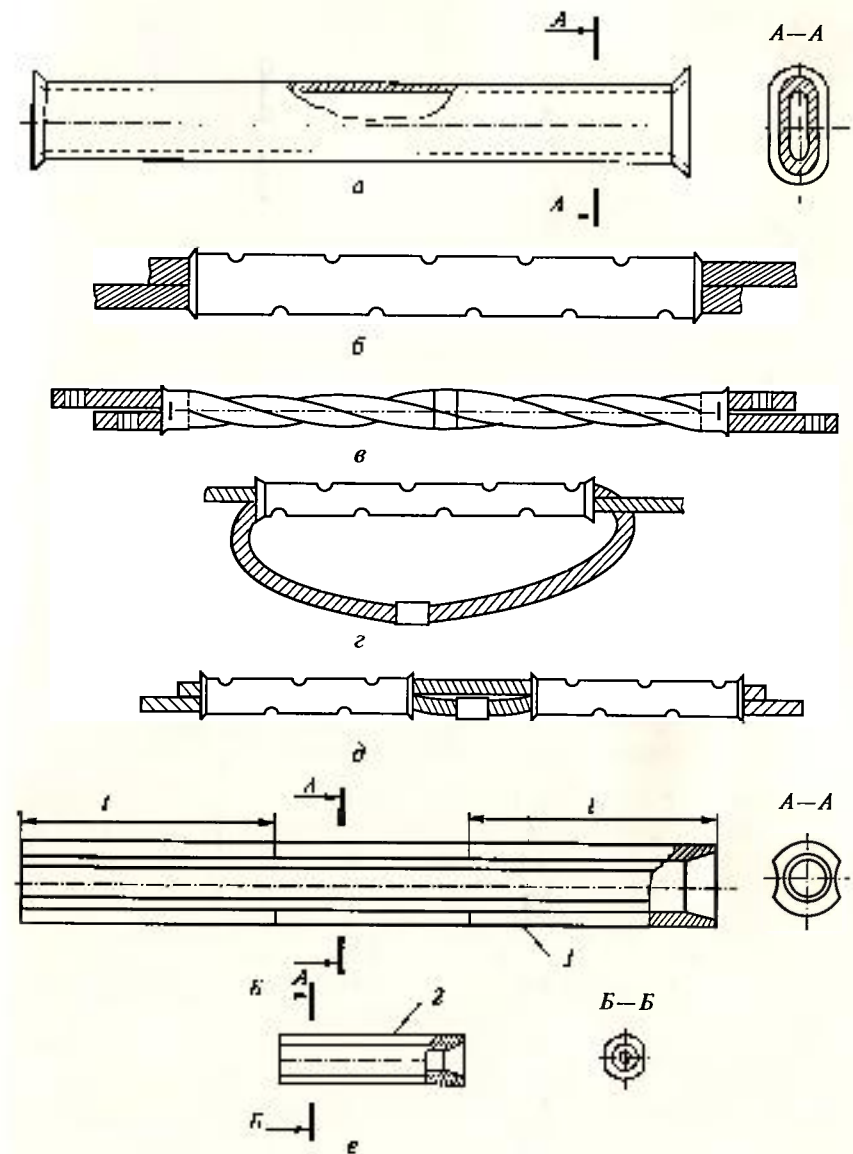


Рис. 13.9. Контактные соединения неизолированных проводов и тросов:
a — внешний вид овального соединителя; *б* — соединение способом обжатия;
в — соединение способом скрутки; *г* — соединение, усиленное двумя соединителями с шунтом; *д* — соединение способом обжатия и дополнительного соединения термосваркой в петле; *е* — прессуемый соединитель для сталеалюминиевых проводов; 1 — алюминиевый корпус; 2 — стальная трубка для соединения стальной части проводов; *l* — прессуемый участок корпуса

монтажными клещами или гидравлическим прессом типа МГП-12, развивающим рабочее усилие 12 т.

Соединение проводов способом скрутки (см. рис. 13.9, *в*) овального соединителя типа СОАС или СОС выполняют с помощью специального приспособления МИ-190 или МИ-230. При этом соединитель с введенным в него проводом скручивается не менее чем на 4...4,5 оборота. Для соединения сталеалюминиевых проводов применяют соединители фасонного сечения (см. рис. 13.9, *з*). После соответствующей подготовки соединяемых концов провода сначала опрессовывают его стальную часть со стальной трубкой, а затем алюминиевый корпус надвигают на стальную трубку и опрессовывают. Опрессовывание выполняют гидравлическим прессом.

Для защиты контактных зажимов от агрессивных сред в процессе монтажа применяют антикоррозионную смазку или технический вазелин, заполняющие свободное пространство между проводом и зажимом.

Надежным способом соединения проводов ВЛ является термитная сварка. Она выполняется с применением термитных патронов при помощи специальных сварочных приспособлений, подающих провода навстречу друг другу внутри термитного патрона во время сварки. Сварка проходит благодаря сгоранию термитной массы, поджигаемой термитной спичкой.

Сварные соединения в пролетах проводов ВЛ выполняют совместно с установкой прессуемых соединительных зажимов (см. рис. 13.9, *д*). При таком сочетании сварное соединение создает хороший переходный электрический контакт, а прессуемый соединительный зажим воспринимает механическую нагрузку.

Соединительные зажимы не подвергаются никаким механическим испытаниям. Электрические характеристики их определяют измерением переходного сопротивления. Периодичность контроля переходного сопротивления болтовых зажимов установлена один раз в 6 лет. Электрические измерения соединительных зажимов, выполненных обжатием, скруткой, опрессованием и сваркой, во время эксплуатации не производятся.

В процессе эксплуатации проводов и тросов наиболее характерными их повреждениями являются частичные обрывы проволок. Если число поврежденных или оборванных проволок не более четырех, их закрепляют бандажами, а при большем числе — устанавливают ремонтные муфты способом опрессовывания. При значительном уменьшении площади поперечного сечения (более 34%) поврежденный участок провода или троса вырезают и заменяют новым.

Для своевременного ремонта проводов и тросов необходимо постоянно наблюдать за стрелами их провеса, которые не должны отличаться более чем на 5% от проектных.

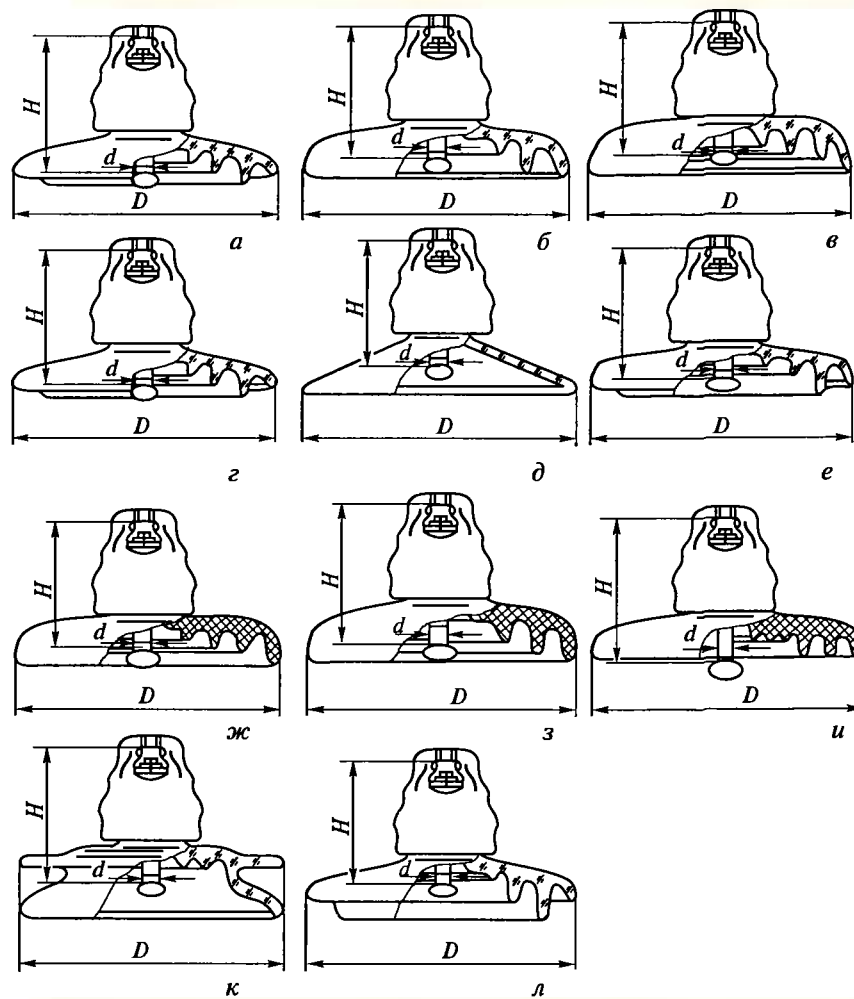


Рис. 13.10. Подвесные изоляторы:

а — типа ПС 70Д; *б* — типа ПС 120А; *в* — типа ПС 160Б; *г* — типа ПС 210Б; *д* — типов ПС 160 (300, 400, 400А); *е* — типа ПС 300Б; *ж* — типа ПФ 70В; *з* — типа ПФ 160А; *и* — типа ПФ 200А; *к* — типа ПСГ 70А; *л* — типа ПСГ 120А

Обслуживание линейной изоляции ВЛ. Изоляторы на воздушных линиях предназначены для изоляции неизолированных проводов от заземленных элементов опор. Они изготавливаются из фарфора, закаленного щелочного стекла, стеклопластика и других материалов.

Механические свойства стеклянных изоляторов выше, чем фарфоровых (рис. 13.10, табл. 13.1 и 13.2), а эксплуатация проще, так

Таблица 13.1

Технические характеристики подвесных изоляторов

Тип	Позиция на рис. 13.10	Размеры, мм			Длина пути утечки, мм, не менее	Разрушающая механическая нагрузка, кН, не менее	Масса, кг
		Высота (в гирлянде), <i>H</i>	Диаметр изолятора, <i>D</i>	Диаметр стержня, <i>d</i>			
<i>Подвесные стеклянные изоляторы</i>							
ПС 70Д	<i>a</i>	127	255	16	290	70	3,5
ПС 120А	<i>б</i>	138	260	16	330	120	5,4
ПС 160Б	<i>в</i>	170	280	20	390	160	7,7
ПС 210Б	<i>г</i>	170	320	20	385	210	8,3
ПС 160	<i>д</i>	156	400	20	410	160	9,3
ПС 300	<i>д</i>	175	430	24	440	300	12,0
ПС 400	<i>д</i>	205	470	28	455	400	16,0
ПС 300Б	<i>e</i>	195	320	24	420	300	11,5
ПС 400А	<i>д</i>	220	390	28	450	400	15,9
<i>Подвесные фарфоровые изоляторы</i>							
ПФ 70В	<i>ж</i>	146	270	16	355	60	4,8
ПФ 160В	<i>в</i>	173	280	20	385	160	8,6
ПФ 200А	<i>и</i>	194	350	20	420	200	12,8
<i>Подвесные изоляторы для районов с загрязненной атмосферой</i>							
ПФГ 70Б	—	125	270	16	375	70	4,7
ПСГ 70А	<i>к</i>	130	270	16	400	70	5,2
ПСГ 120А	<i>л</i>	137	300	16	425	120	7,3
ПСГ 160А	—	166	345	20	495	160	11,0

Примечание. Буквы в типах изоляторов означают: П — подвесной; С — стеклянный; Ф — фарфоровый; Г — грязестойкий; А, Б, В, Д в конце — модификации данного типа изолятора; цифры в обозначении показывают разрушающую нагрузку, кН.

как измерение их электрической прочности не требуется, поскольку при электрическом пробое или механическом воздействии стеклянная тарелка изолятора не растрескивается, а рассыпается, что легко обнаруживается при осмотрах. По конструкционному исполнению изоляторы подразделяются на подвесные, штыревые и стержневые (рис. 13.11 и табл. 13.3). Стержневые фарфоровые изоляторы не нашли широкого распространения, так как они часто разрушались и провода падали на землю.

Линейные подвесные изоляторы собирают в гирлянды (рис. 13.12), которые бывают поддерживающими и натяжными. Количество и тип изоляторов в гирляндах выбирают в зависимости от номинального напряжения линии, материала опор, загрязненности атмосферы в местах прохождения линии и т. д. Практически количество изоляторов в гирляндах наиболее часто принимают согласно табл. 13.4.

Линейные изоляторы работают при непрерывно изменяющихся условиях окружающей среды (температура, туман, атмосферные осадки в виде дождя, снега и т. д.). Они подвергаются постоянному воздействию рабочего напряжения, периодическим воздействиям грозových и коммутационных перенапряжений, испытывают значительные механические нагрузки от массы и натяжения проводов. В результате воздействия этих факторов изоляторы со временем «стареют» — снижаются их электрические и механические характеристики.

Дефектные изоляторы (рис. 13.13) обнаруживают при осмотрах и ревизиях ВЛ.

Во избежание увеличения числа повреждений изоляторов на ВЛ напряжением 6... 10 кВ с железобетонными опорами рекомендуется в районах с загрязненной атмосферой применять штыревые изоляторы на напряжение 20 кВ (ШФ20), а также проводить мероприятия для снижения токов замыкания на землю (например, шунтирование фазы в РУ или в ТП напряжением 6... 10 кВ). Рекомендуется также все штыревые изоляторы проверять при ремонте напряжением 40... 50 кВ промышленной частоты.

Для повышения надежности работы штыревых изоляторов монтаж их следует вести с применением полиэтиленовых колпачков, надеваемых на штыри или крюки, а в гололедных районах применять стеклянные штыри, что не только повысит изоляцию линии, но и исключит поломку железобетонных промежуточных опор при одностороннем обрыве проводов.

Для контроля изоляции ВЛ один раз в 6 лет проводится контроль электрической прочности подвесных фарфоровых изоляторов штангой. Измерение электрической прочности стеклянных изоляторов в процессе эксплуатации не проводится, так как их состояние определяется визуально при осмотрах линий. Контроль изоляторов штангой заключается в измерении распределения напряжения по отдельным изоляторам гирлянды. Сумма измеренных на изоляторах напряжений должна всегда равняться приложенному к гирлянде фазному напряжению. Признаком дефектности считается резкое снижение напряжения на изоляторе (рис. 13.14).

Дефектным считается изолятор, падение напряжения на котором меньше 50 % напряжения, приходящегося на исправный изолятор.

Технические характеристики и надежность работы

Технические параметры изолятора	Нормальное исполнение							
	ПС 40	ПС 70Е	ПС 120Б	ПС 160Д	ПС 210В	ПС 300В	ПС 400Б	ПФ 70Д
Диаметр, мм	175	255	255	280	300	320	390	255
Строительная высота, мм	110	127/ 146	146	146/ 170	170	195	205	127/ 146
Длина пути утечки тока, мм	185	303	320	370	370	385	475	303
Масса, кг	1,7	3,4	3,8	6,0	7,3	10,0	15,0	4,5
Механическая разрушающая нагрузка, кН	40	70	120	160	160	300	400	70
Выдерживаемое напряжение, кВ:								
импульсное	70	100	100	110	110	130	130	110
частотой 50 Гц под дождем	30	40	40	45	45	50	55	40
Среднегодовой уровень отказов:								
по электрической прочности	—	0,001		0,001		0,0005		0,001
по механической прочности	—	0,000005		0,000005		0,000001		0,00001
Районы применения	—	I ... III СЗА						

* При отсутствии цементирующих загрязнений.

При замене дефектных изоляторов гирлянды стягивают с помощью стяжных устройств, одно из которых показано на рис. 13.15. Стяжные устройства принимают на себя тяжения проводов и позволяют расцепить гирлянду для замены дефектного изолятора без опускания гирлянды на землю.

При необходимости замену дефектных изоляторов в гирлянде выполняют без снятия напряжения с ВЛ, применяя изолирующие средства: тяги, подвесные лестницы, телескопические вышки с изолирующими звеньями из дельта-древесины и другие приспособления.

подвесных изоляторов (ГОСТ 27661—88Е)

Грязеустойчивое исполнение			Аэродинамическое исполнение						
			Сферические				Конические		
ПСД 70Е	ПСВ 120Б	ПСА 160А	ПСС 70Б	ПФС 70А	ПСС 120Б	ПСС 210Б	ПФК 70А	ПСК 210А	ПСК 300А
270	290	350	310	310	330	410	330	410	450
127	146	146	127	127/ 170	127/ 146	156	133	156	180
411	442	440	310	310	330	410	314	410	460
4,6	5,6	7,7	4,0	4,5	5,0	9,0	5,5	8,6	12,4
70	120	160	70	70	120	210	70	210	300
110	125	130	80	90	80	90	90	90	90
45	50	60	40	45	45	55	45	55	52
0,001	0,001	0,001	0,001	0,001	0,00-05	0,001	0,001	0,001	
0,000005	0,00005	0,00001	0,00005	10,000001		0,000005	0,000001		
III...VII СЗА	III...VII СЗА	III...IV СЗА	I...V СЗА*	I...V СЗА	I...V СЗА*	I...V СЗА*	I...V СЗА	I...V СЗА*	I...V СЗА*

Чтобы повысить надежность работы изоляторов ВЛ в зонах с загрязненной атмосферой, применяют покрытия для наружной поверхности изоляторов водоотталкивающими (гидрофобными) веществами (паста ОРГРЭС-150, кремнийорганический вазелин КВ-3). Эти вещества снижают образование сплошной пленки воды на поверхности изоляторов. В зонах с загрязненной атмосферой применяют изоляторы с большой длиной утечки тока по его поверхности (изоляторы исполнения ПСД 70Е, ПСВ 120Б, ПСА 160А).

Штыревые изоляторы надевают на крюки и штыри, используя полиэтиленовые колпачки (рис. 13.16 и табл. 13.5), которые в до-

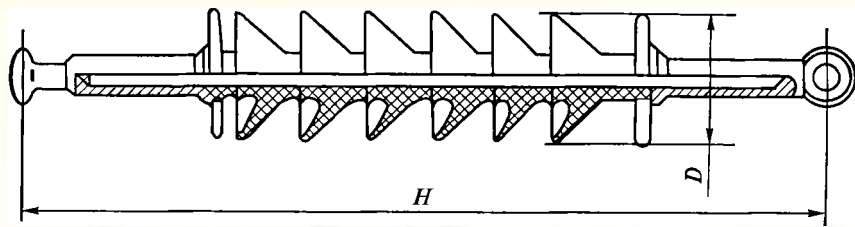


Рис. 13.11. Стержневой изолятор

Таблица 13.3

Электрические и механические характеристики стержневых изоляторов

Характеристика	Тип изолятора		
	ЛК 70/35	ЛК 70/110	ЛК 70/220
Номинальное напряжение, кВ	35	110	220
Изоляционная высота, мм	380	1010	1820
Выдерживаемое коммутационное напряжение, кВ	250	450	650
Разрушающая сила при растяжении, кН	70	70	70
Масса, кг	1,4	2,6	4,3
Размеры, мм:			
строительная высота, H	594	1246	2046
диаметр, D	80	80	80

Таблица 13.4

Количество изоляторов в поддерживающих гирляндах

Тип изолятора	Количество изоляторов, шт., при номинальном напряжении линии, кВ						
	35	110	150	220	330	500	750
ПФ 70	3	7	9...10	12...14	18...20	—	—
ПС 70	3	8	10	14	21	29	—
ПС 120	3	7	9	13	19	26	2×38
ПС 160	—	6	8	12	17	24	2×33
ПС 210	—	—	—	10	15	21	30
ПС 300	—	—	—	11	16	22	29

полнение ко всему в определенной степени изолируют изолятор от земли.

Для подвесных изоляторов применяется линейная арматура, с помощью которой гирлянды крепятся к траверсам опор, а прово-



Рис. 13.13. Повреждения изоляторов: a — ожоги глазури и оплавление металлических деталей; b — разрушение фарфора; c — разрыв шапки; z — прогорание шапки

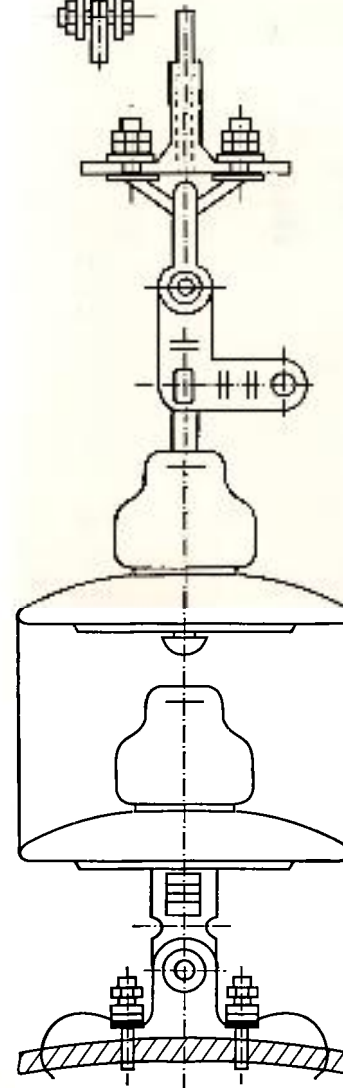


Рис. 13.12. Поддерживающая гирлянда изоляторов

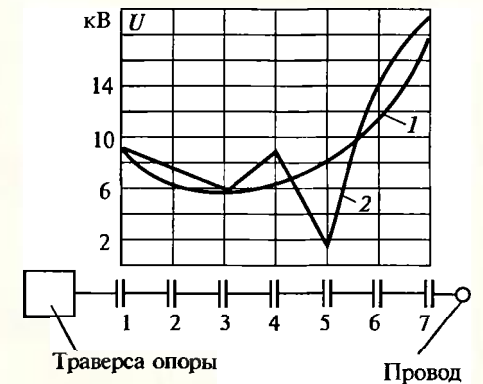


Рис. 13.14. Кривые распределения напряжения по элементам изоляторов ВЛ напряжением 110 кВ:

1 — при отсутствии дефектных изоляторов; 2 — при пятом дефектном изоляторе

Геометрические размеры полиэтиленовых колпачков, мм

Марка колпачка	d	d_1	d_2	d_3	d_4	d_5	d_6	L_1	L_2	R_1	R_2	b												
К-1	3	10	11,4	13,7	15,2	16,7	18,2	30	28	0,5	0,3	4,2												
К-2				14,7	16,6	17,7	19,6																	
К-3				15,8	16,8	18,8	19,8																	
К-4				13	14,9	19,0	21,1						22,0	24,1										
К-5	4	15	16,9	21,0	23,1	26,0	28,1	35	33	1,5	2,0	6,0												
К-6													19	19,6	29,5	32,9	32,5	35,9	43	40				
К-7													21	23,9							33,0	36,0	75	72
К-8													21	26,3										
К-9													23	27,9	35,0	38,0	70	67						

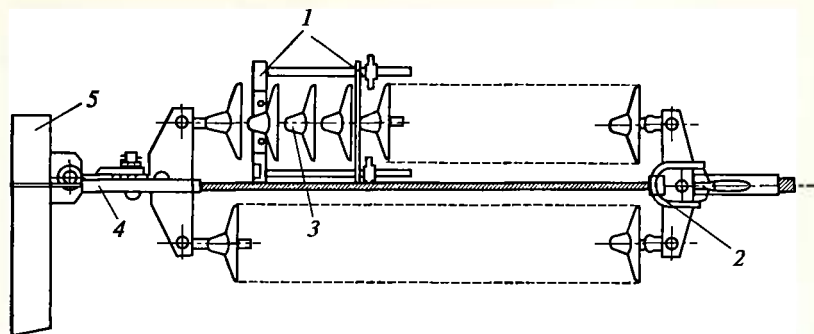


Рис. 13.15. Схема работы стяжного устройства при замене дефектного изолятора в натяжной гирлянде:

1 — стяжное приспособление; 2 — монтажная скоба; 3 — дефектный изолятор; 4 — стяжной болт, воспринимающий тяжение провода; 5 — траверса

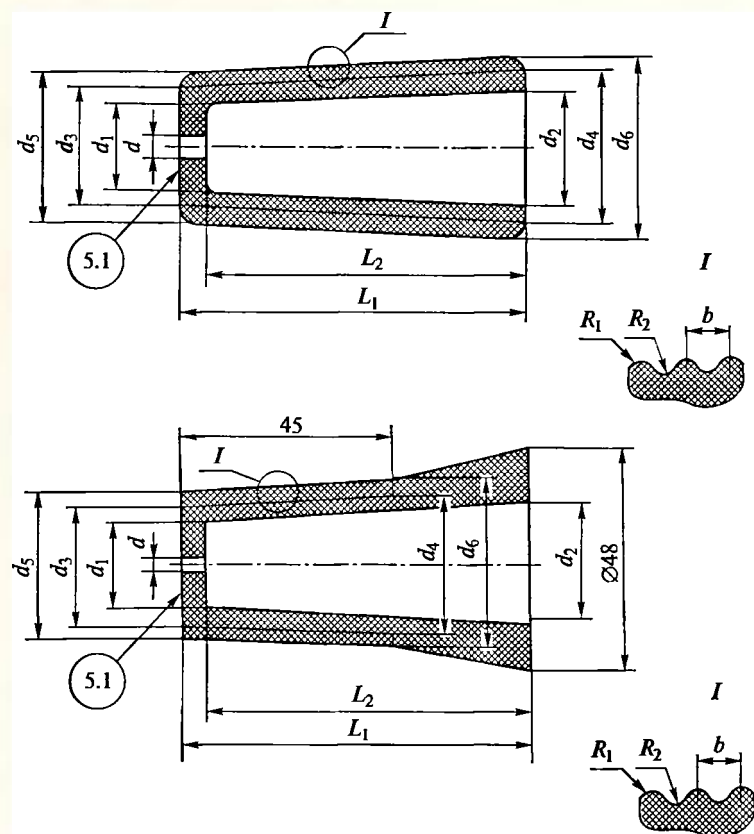


Рис. 13.16. Изолирующий колпачок для штыревых изоляторов

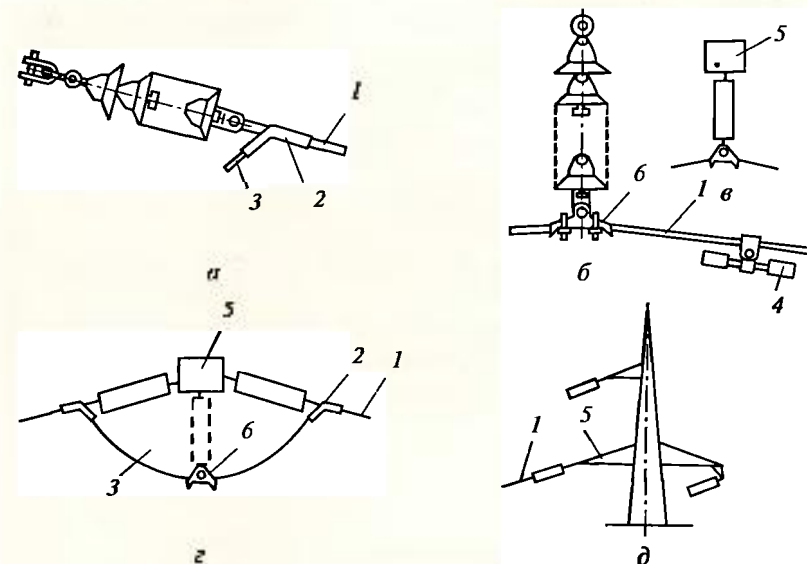


Рис. 13.17. Варианты крепления проводов ВЛ на опорах:

а и б — с помощью натяжной и поддерживающей гирлянды; в, г и д — на промежуточной, анкерно-угловой и промежуточно-угловой опорах; 1 — провод; 2 и б — натяжной и поддерживающий зажимы; 3 — петля провода; 4 — гаситель вибрации; 5 — траверса опоры

да — к гирляндам изоляторов (рис. 13.17). Гасители вибрации, дистанционные распорки, защитные кольца, различного рода соединительные зажимы проводов и тросов также относятся к линейной арматуре. Линейная арматура подразделяется на сцепную,

Специальные механизмы и приспособления для ремонта неизолированных проводов ВЛ

Тип	Механизм или приспособление	Назначение
<i>Спецмеханизмы</i>		
ТВ-26	Телевышка на базе автомобиля ЗИЛ	Для монтажа проводов
ВТ-26	То же на базе трактора Т-100	То же
Автомобиль «Урал» с лебедкой	Для перевозки и натягивания проводов	»
МЭЛ-5	Электрелебедка монтажная грузоподъемностью 5 т	Для подъема и натяжки проводов при раскатке
МЭЛ-1,5	То же, грузоподъемностью 1,5 т	Для подъема проводов
МИ-224	Домкрат винтовой грузоподъемностью 6 т	Для подъема барабанов с проводом при раскатке
<i>Приспособления</i>		
П-100	Передвижной опрессовочный агрегат на автоприцепе	Для монтажа зажимов методом опрессовки
СРП	Станок для резки проводов и тросов	Для проводов и тросов всех размеров
МИ-1Б	Опрессовочный агрегат с ручным приводом	Для монтажа зажимов на проводах
А-10... А-67	Матрицы к прессу МИ-1Б	Для опрессования медных и алюминиевых зажимов
С-10... С-66	То же	Для опрессовки стальных (медных и алюминиевых зажимов)
МИ-1Б-11	Гибочные матрицы к прессу МИ-1Б	Для монтажа натяжных зажимов
МИ-1Б-15	То же	То же
МИ-227	Гидравлический пресс	Для резки проводов и тросов
МК-60А-10... МК-60А-67	Матрицы круглые к прессу МИ-227	Для опрессования медных и алюминиевых зажимов
МК-60С-10... МК-60С-66	То же	Для опрессования стальных зажимов

Тип	Механизм или приспособление	Назначение
МШ-60А-13,8... МК-60А-65	Матрицы шестигранные к прессу МИ-227	Для опрессования стальных зажимов
МИ-189	Приспособление для монтажа овальных соединений	Для скручивания соединителей на проводах АС-10... АС-35
МИ-230А	То же	Для проводов АС-50... АС-185
МИ-19А	Клеши для опрессования овальных соединений	Для соединения медных проводов до 90 мм ² и алюминиевых до 150 мм ²
МА-16... МА-185	Вкладыши к клещам МИ-19А	Для проводов медных, алюминиевых, стальных
РЕЗ-2	То же	Для резки проводов диаметром до 20 мм
МШ-19А-7,8... МК-19А-22,5	»	Для оконцевания проводов шестигранной формы
МИ-248	Клещи для опрессования зажимов типа ОАС	Для соединения проводов
М1Р-5	Ролики монтажные раскаточные	Для проводов до 95 мм ²
М1Р-6	То же	Для проводов до 185 мм ²
М1Р-7	»	Для проводов до 600 мм ²
М1Р-8	Ролики такелажные	Для тросов
МП-1	Зажим монтажный	Для натяжения проводов сечением до 70 мм ²
МК-2	То же	Для проводов сечением 95... 185 мм ²
МК	»	Для проводов сечением 240... 300 мм ²
МК-4	»	Для проводов сечением 400... 600 мм ²
МИ-124	Приспособление для обкатки тросов	Для монтажа зажимов марки НКК-1
МИ-148А	Тросоруб	Для перерезания проводов и стальных канатов диаметром до 34 мм
МИ-38	Щипцы	Для установки замков в изоляторы

предназначенную для крепления гирлянд изоляторов и тросов к опорам и составления гирлянд изоляторов; поддерживающую, применяемую для крепления проводов к гирляндам изоляторов; натяжную, служащую для крепления и удержания проводов и тросов в натянутом состоянии.

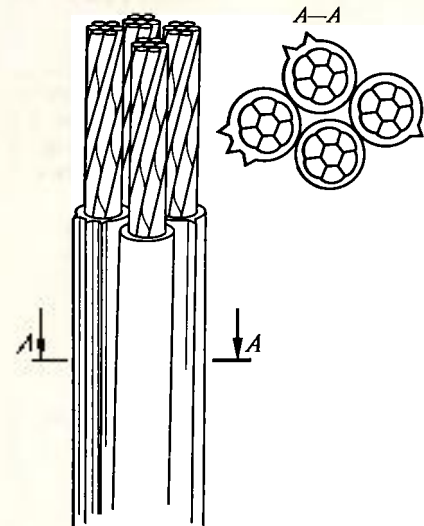
Все детали линейной арматуры изготовляют из черных металлов и оцинковывают, так как главной причиной их повреждения является коррозия.

Для защиты от коррозии арматуру покрывают защитной электротехнической смазкой. Дефекты и изношенность арматуры в эксплуатации выявляются при осмотрах. Сцепная арматура заменяется, если площадь ее сечения отличается от нормальной более чем на 20 %. Способы замены дефектной арматуры аналогичны способам замены изоляторов.

В табл. 13.6 приведены необходимые для ремонта неизолированных проводов механизмы, приспособления и инструменты.

13.7. Обслуживание изолированных проводов АМКА ВЛ напряжением 0,4 кВ и их арматуры

Конструкции изолированных проводов ВЛ напряжением 0,4 кВ. Самонесущий изолированный провод АМКА (Финляндия) состоит из несущего нулевого провода, вокруг которого скручены в жгут фазные провода и при необходимости провода наружного освещения и контрольные провода. Фазные провода выполнены из алюминия, прочность которых составляет 120 Н/мм², а несущий провод — из алюминиевого сплава прочностью в 294 Н/мм².



Фазные провода имеют изолирующую оболочку из атмосферостойкого полиэтилена с поперечными молекулярными связями и включением газовой сажи для обеспечения длительного срока эксплуатации.

Несущий трос у проводов АМКА не изолирован (рис. 13.18), а у проводов АМКА-Т (тропическое исполнение) изолирован.

Рис. 13.18. Внешний вид изолированных проводов марки АМКА-Т

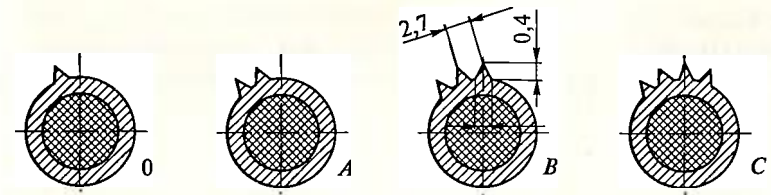


Рис. 13.19. Маркировка изолированных фазных проводов (А, В, С) в конструкции АМКА и нулевого несущего провода (0) в конструкции АМКА (АМКА-Т)

Маркировка проводов АМКА выполняется путем нанесения по верху изоляции непрерывных продольных выступающих гребней (рис. 13.19).

Многопроволочные фазные провода (за исключением проводов сечением 16 мм²) состоят из 7... 19 алюминиевых проволок.

Основные технические характеристики проводов АМКА приведены в табл. 13.7.

Провода АМКА подвешивают на промежуточных опорах за несущий трос с помощью поддерживающих крюков (рис. 13.20, а, д, и), которые ввертывают или укрепляют в деревянных опорах, подвешивают на хомутах на железобетонных опорах и крепят с

Таблица 13.7

Основные характеристики СИП АМКА

Количество и сечение проводов фаз, сечение нулевого провода, мм ²	Сопротивление постоянному току, Ом/км				Реактивное сопротивление, Ом/км		Ток установившегося режима при $t = 25^\circ\text{C}$, А	Ток термической стойкости, кА, при $t = 70^\circ\text{C}$
	Провод фазы		Нулевой провод		Провод фазы	Нулевой провод		
	при $+20^\circ\text{C}$	при $+70^\circ\text{C}$	при $+20^\circ\text{C}$	при $+70^\circ\text{C}$				
1×16 + 25	1,91	2,30	1,38	1,62	0,090	0,074	75	1,03
3×16 + 25	1,91	2,30	1,38	1,62	0,108	0,074	70	1,03
3×25 + 35	1,20	1,44	0,986	1,16	0,106	0,073	90	1,60
3×35 + 50	0,868	1,04	0,720	0,846	0,104	0,073	115	2,25
3×50 + 70	0,641	0,77	0,493	0,579	0,101	0,071	140	3,22
3×70 + 95	0,443	0,532	0,363	0,427	0,097	0,070	180	4,50
3×120 + 95	0,253	0,304	0,363	0,427	0,092	0,078	250	5,90
4×16 + 25	1,91	2,30	1,82	1,82	0,108	0,074	70	1,03
4×25 + 35	1,2	1,44	1,18	1,18	0,108	0,073	90	1,60

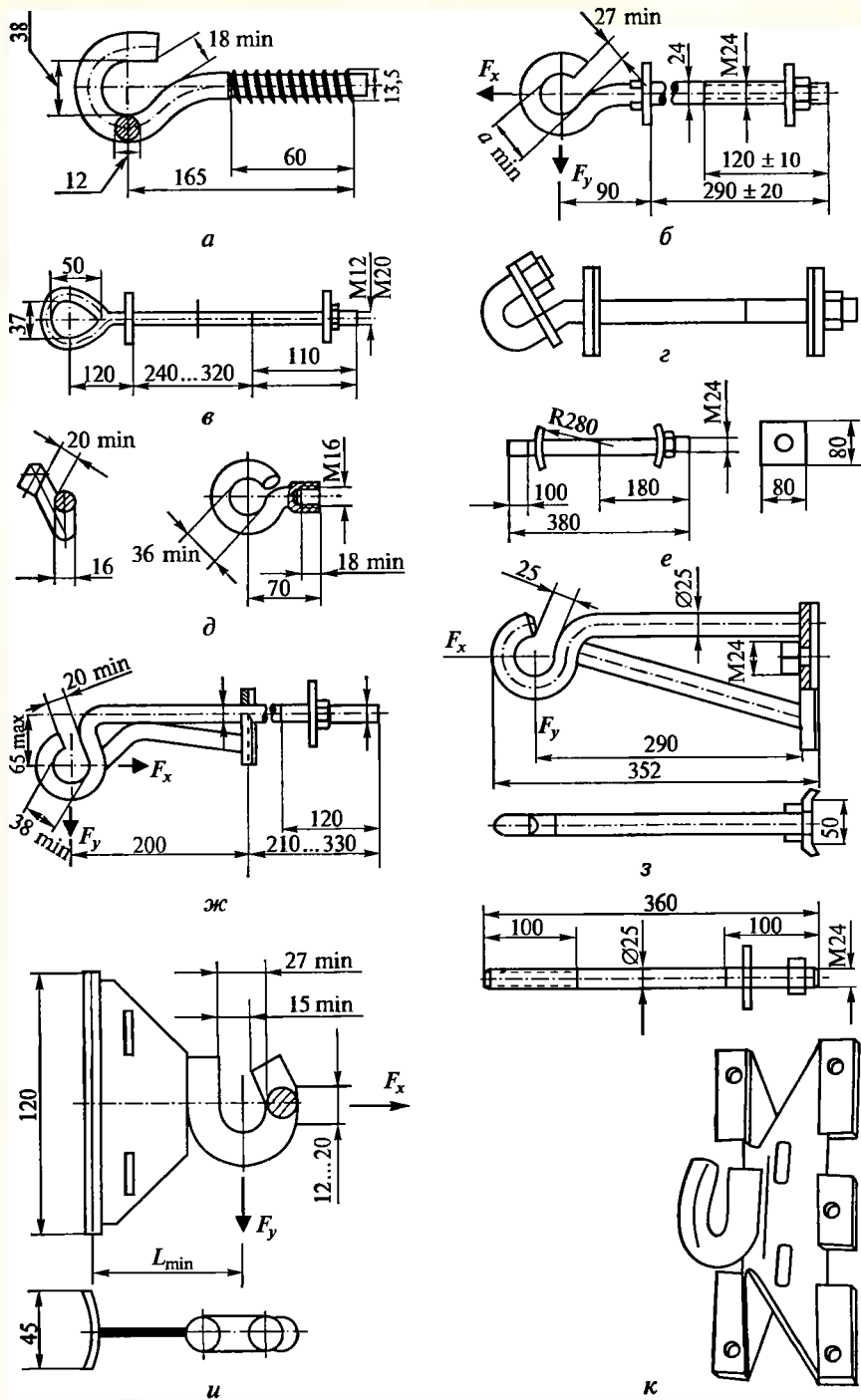


Рис. 13.20. Линейная арматура, устанавливаемая непосредственно на опорах ВЛИ напряжением 0,4 кВ, для крепления несущего троса проводов АМКА: а, д, е, и, к — подвесные крюки промежуточных опор; б, в, з, ж, з — анкерные крюки для угловых и концевых опор; ж и з — анкерные крюки внешнего угла поворота ВЛ

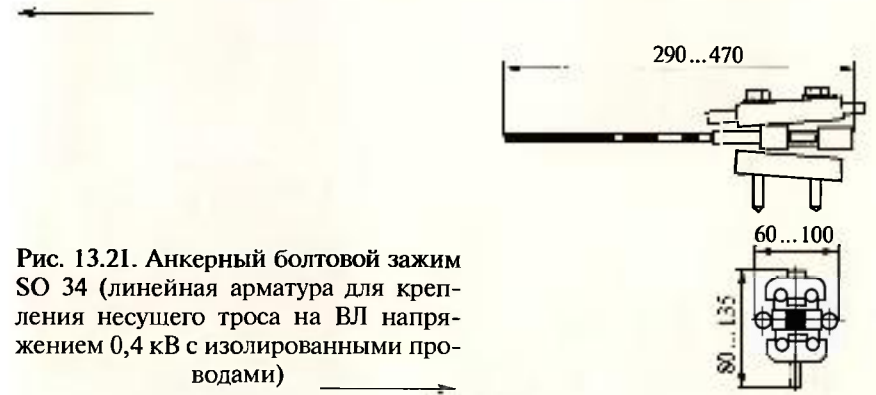


Рис. 13.21. Анкерный болтовой зажим SO 34 (линейная арматура для крепления несущего троса на ВЛ напряжением 0,4 кВ с изолированными проводами)

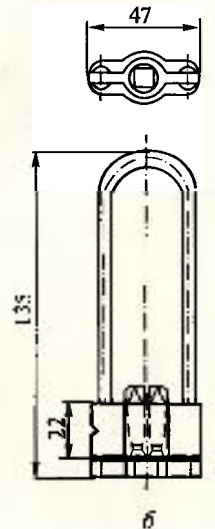
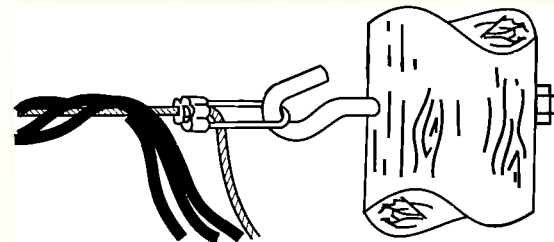


Рис. 13.22. Анкерный цанговый зажим несущего троса (линейная арматура для крепления несущего троса на ВЛ напряжением 0,4 кВ с изолированными проводами):

а — общий вид; б — геометрические размеры; в — узел крепления зажима

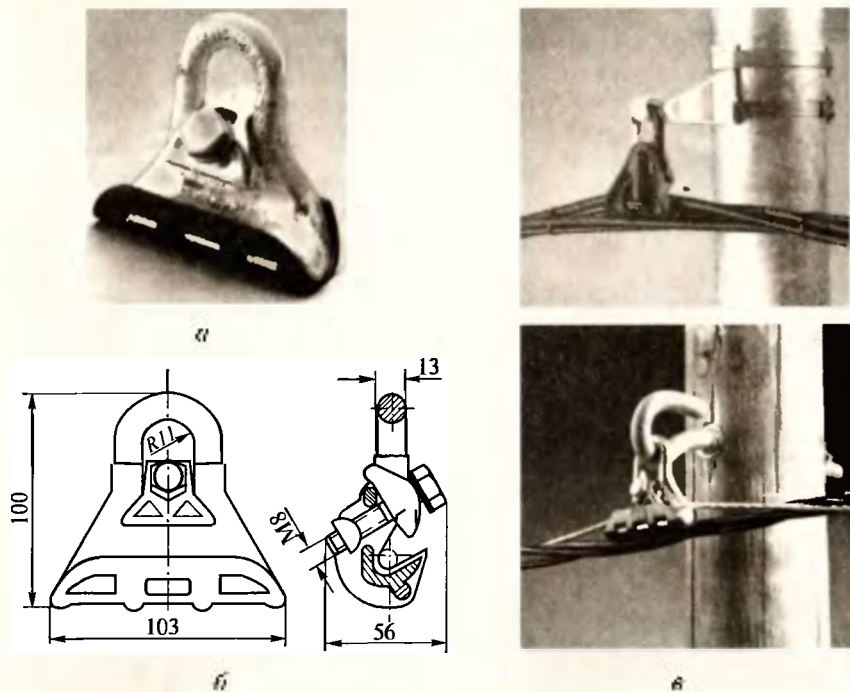


Рис. 13.23. Поддерживающий зажим SO 69 (линейная арматура для крепления несущего троса на ВЛ напряжением 0,4 кВ с изолированными проводами):
a — общий вид; *б* — геометрические размеры; *в* — узел крепления зажима



Рис. 13.25. Концевой зажим SN 2.2 (линейная арматура для крепления несущего троса на ВЛ напряжением 0,4 кВ с изолированными проводами):
a — общий вид; *б* — геометрические размеры

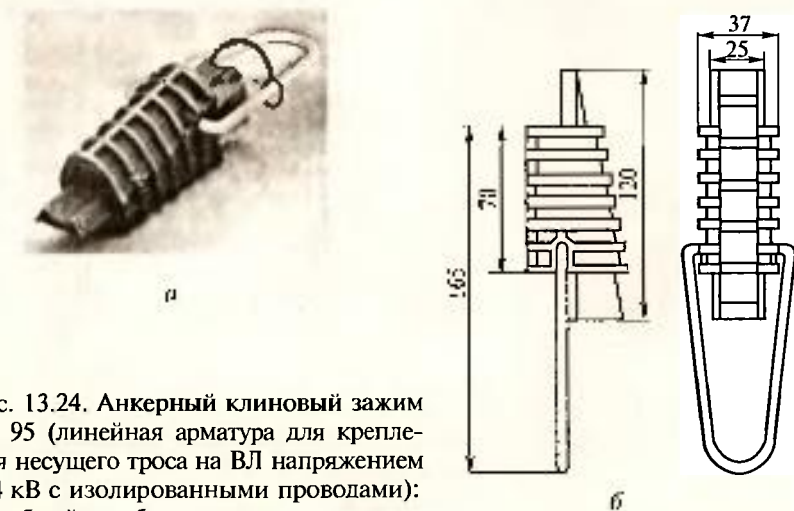


Рис. 13.24. Анкерный клиновый зажим SO 95 (линейная арматура для крепления несущего троса на ВЛ напряжением 0,4 кВ с изолированными проводами):
a — общий вид; *б* — геометрические размеры

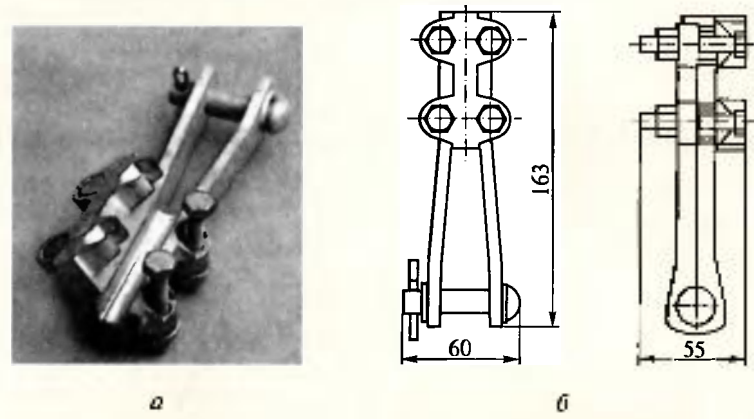


Рис. 13.26. Концевой зажим несущего троса (линейная арматура для крепления несущего троса на ВЛ напряжением 0,4 кВ с изолированными проводами):
a — общий вид; *б* — геометрические размеры

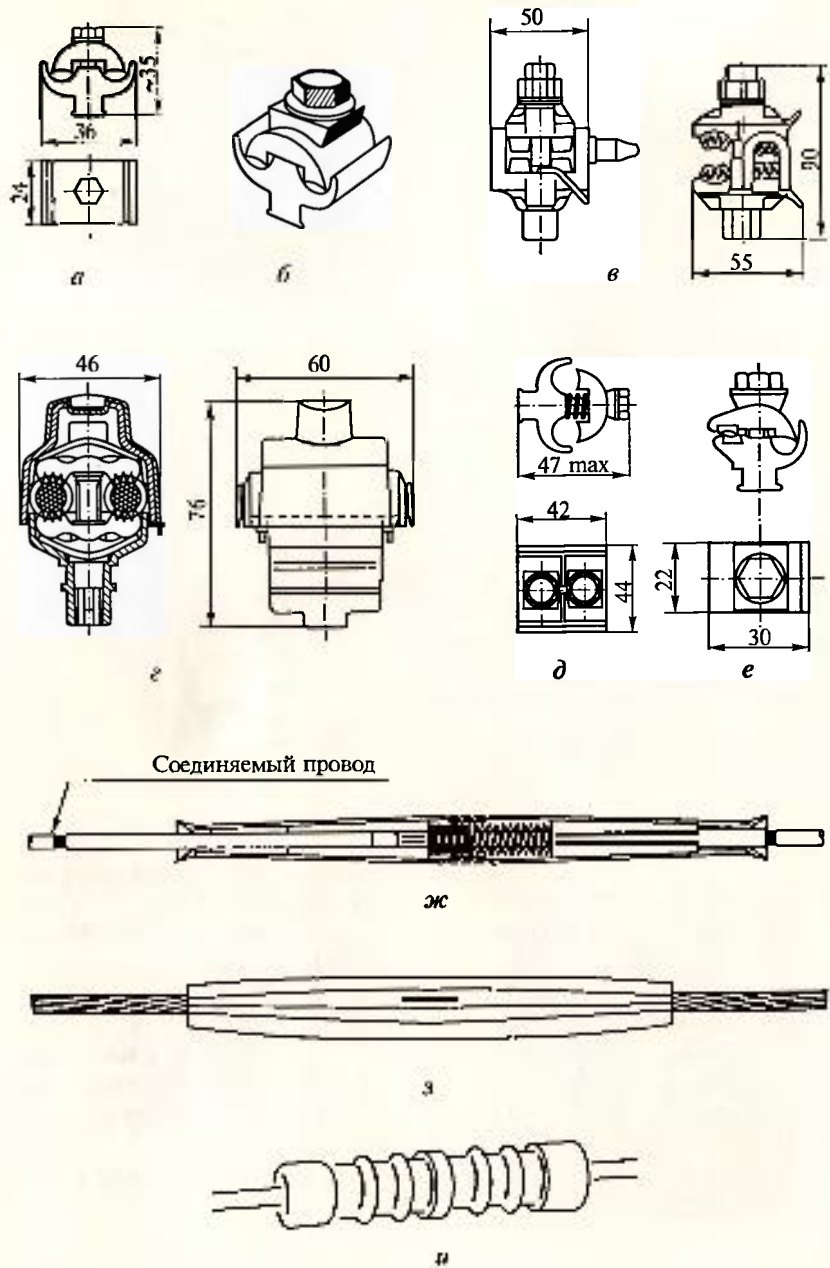


Рис. 13.27. Линейные соединительные зажимы для проводов АМКА:
а, б, в, г, д, е — болтовые зажимы несущего троса; *ж* — цанговый зажим; *з, и* —
 прессуемые зажимы

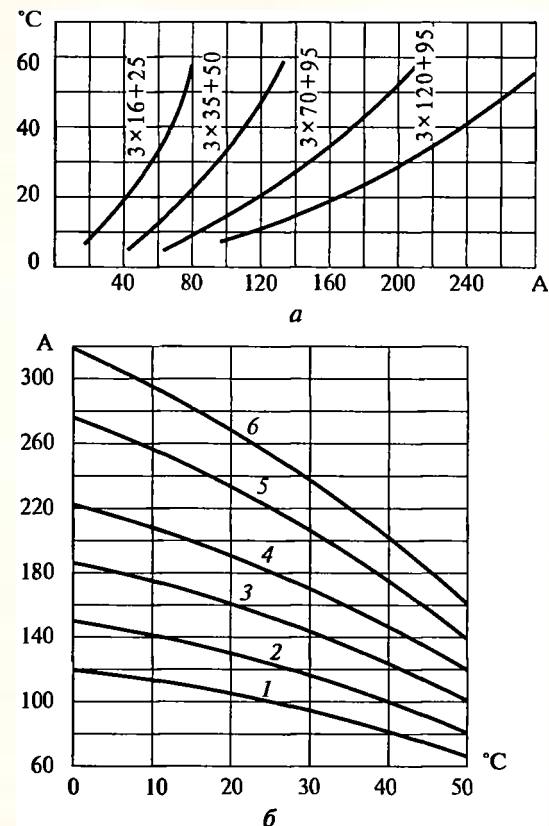


Рис. 13.28. Нагрев СИП марки АМКА в зависимости от токов нагрузки
 (*а*) и длительно допустимые токи нагрузки (*б*):
1 — для проводов сечением 3×16 мм; *2* — 3×25 мм; *3* — 3×50 мм; *4* — 3×70 мм;
5 — 3×120 мм; *6* — 3×150 мм

помощью анкерных крюков (рис. 13.20, *б, в, г, ж, з*). Для крепления несущего провода на концевых опорах используют разъемные болтовые зажимы (рис. 13.21... 13.26) или неразъемные цанговые зажимы. Для крепления провода непосредственно на арматуре применяют подвесной зажим типа SO 69 (см. рис. 13.23).

Соединение изолированного фазного провода выполняют с помощью болтовых зажимов, без нарушения изоляции провода (рис. 13.27, *г*), а соединение нулевого провода — с помощью неизолированных автоматических (рис. 13.27, *е*) или прессуемых зажимов (рис. 13.27 *з, и*). Чтобы прессуемый зажим нулевого провода не повредил изоляцию фазных проводов, на него накладывают полиэтиленовый колпачок или два слоя клейкой изолирующей ленты.

Зависимость нагрева СИП АМКА от токов нагрузки показана на рис. 13.28, а, а длительно допустимые их токи нагрузки — на рис. 13.28, б. Обслуживание изолированных проводов аналогично обслуживанию неизолированных проводов (см. подразд. 13.6).

Ремонт изолированных проводов. Замена поврежденного участка фазного провода в пролете. При обнаружении повреждения (обгорания) изоляции одного из фазных проводов необходимо его заменить на новый (без замены пучка проводов). В этом случае используются ответвительные зажимы.

Ремонт провода выполняют как на обесточенной линии, так и под напряжением с использованием телевышки или гидроподъемника.

Ремонт выполняется следующим образом. С помощью пластмассовых клиньев поврежденный участок провода отделяют от остального пучка.

Определяют длину поврежденного участка и заготавливают новый кусок провода на 10...15 см длиннее заменяемого. При этом сечение и маркировка нового и заменяемого кусков провода должны быть одинаковыми.

Определяется положение зажима в зависимости от направления установки нового куска провода.

Соединение проводов выполняют с использованием зажимов, контакт в которых обеспечивается прокалыванием изоляции. Соединение выполняют без снятия изоляции с проводов. Для этого снимают защитный футляр, шестигранным ключом ST 32 вывинчивают стяжные болты зажима настолько, чтобы в образовавшееся между зубцами пространство свободно вошел новый провод. При этом конец провода не должен выступать за пределы футляра. Вручную подтягивают болты, чтобы зажим удерживался на проводе. Операция последовательно проводится на обоих концах поврежденного участка провода. Новый провод с зажимами подводят к заменяемому участку основного провода. Провод заводится в свободное пространство между зубцами зажимов с противоположной стороны от нового провода. Шестигранным ключом затягивают болты обоих зажимов с использованием держателя зажимов (момент затяжки болтов — 20 Нм). Секторными ножницами удаляют поврежденный участок провода, оставляя при этом минимальными выступающие концы провода. С верхней части защитных футляров ножом отрезают часть выступов с таким расчетом, чтобы диаметры образовавшихся в футлярах отверстий соответствовали диаметрам соединяемых проводов. Выступы со стороны свободных концов проводов не срезают. На зажим надевают футляр, сначала нижнюю его часть, затем верхнюю и закрепляют защелками. На обе стороны зажимов на расстоянии 15...20 см от них накладывают бандаж из скрепляющей ленты или пластмассовые хомуты.

При использовании зажимов с гладкими контактными поверхностями изоляцию проводов в местах их установки удаляют. Свободные от изоляции места проводов зачищают стальной щеткой и покрывают смазкой.

Замена протяженного участка проводов (рис. 13.29). При обнаружении повреждения изолирующего покрытия двух и более проводов на протяженном (более 1 м) участке жгута производится его замена. После проверки отсутствия напряжения (работу выполняют со снятием напряжения) на ремонтируемом участке рабочее место заземляют с обеих сторон с помощью переносных заземлений, присоединяемых к проводам посредством специальных ответвительных зажимов. Затем из ответвительных зажимов

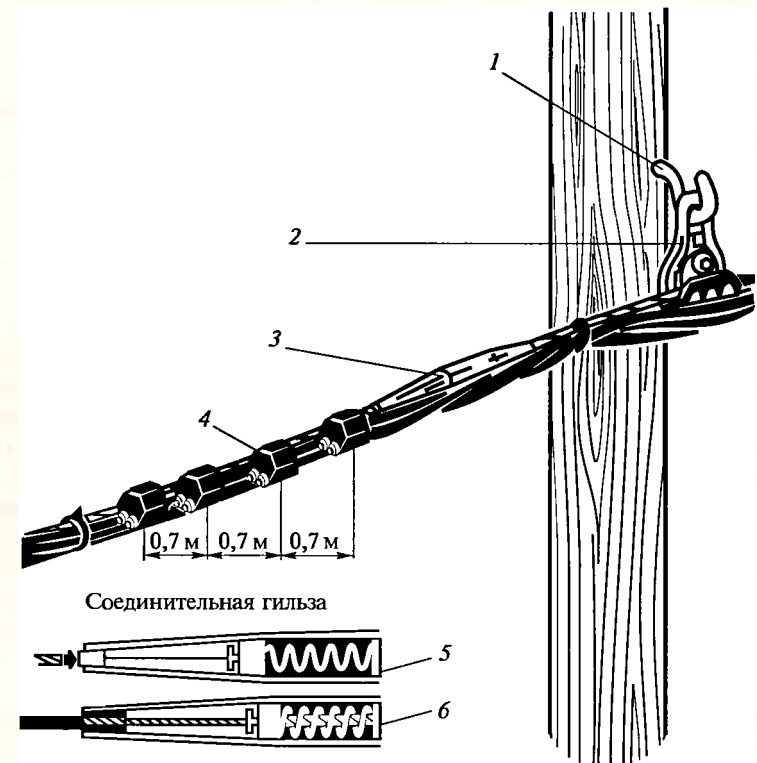


Рис. 13.29. Крепление проводов АМКА на промежуточной опоре магистральной части ВЛИ напряжением 0,4 кВ:

1 — подвесной крюк; 2 — поддерживающий зажим типа SO 69; 3 — соединительная муфта несущего троса; 4 — соединительный зажим фазного провода в изолирующем футляре; 5 — половина цангового зажима до ввода троса; 6 — то же, с зажатым тросом

вынимают концы проводов всех ответвлений на опорах, с которых предполагается временно демонтировать провода ВЛИ.

На одной или двух опорах (в зависимости от места повреждения) несущий (нулевой) провод освобождают от поддерживающего зажима и жгут опускают на землю. При этом необходимо принять меры, исключающие возможность дополнительного повреждения изоляции: укладывать провод на прокладки, не допуская трения жгута о поверхность опор. В тех случаях, когда несущий провод на ближайших опорах закреплен с помощью комплектов концевого крепления, дополнительное усиление опор не требуется.

Если места концевых креплений провода удалены от места ремонта более чем на два промежуточных пролета, рекомендуется выполнить следующие дополнительные операции:

укрепить ближайшие к ремонтируемому участку промежуточные опоры с помощью оттяжек, устанавливаемых вдоль трассы; установить на этих опорах комплекты концевого крепления несущего провода;

с помощью монтажного зажима и ручной лебедки с тросом (грузоподъемность не менее 550 даН) переложить несущий провод из поддерживающего зажима в концевой разъемный зажим (поддерживающий зажим не демонтируется) последовательно на обеих опорах. Затем снять монтажные зажимы и лебедку.

Далее производят разметку мест установки соединительных зажимов с обеих сторон поврежденного участка. На удалении 1 м от последней отметки (в сторону концевого крепления) на несущий провод с обеих сторон устанавливают монтажные зажимы, на которые посредством ручной лебедки с тросом передают полное тяжение с поврежденного участка (тяжение в поврежденном участке несущего провода при этом отсутствует).

При разметке мест установки соединительных зажимов следует учесть, что расстояние между близлежащими зажимами должно быть не менее 0,2 м.

В соответствии с разметкой удаляют поврежденный участок проводов АМКА, включая несущий провод. Для его замены готовят новый кусок жгута такой же длины, одинакового конструктивного исполнения и комплектуют соединительные зажимы.

Концы всех соединяемых проводов с помощью специального ножа освобождают от изоляции на длине, соответствующей типу соединительного зажима, очищают металлической щеткой от окислов и покрывают специальной смазкой.

Ручным прессом выполняют опрессовку зажимов всех изолированных проводов и несущего троса (если используется прессуемый зажим) с обеих сторон заменяемого участка жгута. При этом необходимо убедиться в качестве заделки провода, отсутствии в местах соединения изолированных проводов незащищенных участков, идентичности маркировки соединяемых проводов. Для со-

единения несущего троса может быть использован зажим-автомат, опрессовка которого не требуется.

Для сохранения формы жгута и предотвращения его раскручивания на расстоянии 0,2 м от зажимов с обеих сторон устанавливают фиксирующие хомуты или скрепляющую ленту. Затем ослабляют тяжение лебедки, снимают монтажные зажимы и лебедку.

В местах соединения проводов с поддерживающими зажимами выполняют зачистку участка неизолированного провода стальной щеткой и наносят смазку.

Далее отремонтированный жгут поднимают на опору (опоры), и несущий провод заводят в поддерживающий зажим таким образом, чтобы положение ответвительных зажимов соответствовало первоначальному (до ремонта) положению.

На опорах, где временно были установлены концевые крепления, их демонтируют в обратной последовательности. Затем снимают оттяжки с опор и переносные заземления, проверяют фазировку проводов и восстанавливают схему электроснабжения.

Ремонт концевого (анкерного) зажима проводов АМКА выполняют как на обесточенной линии, так и под напряжением с применением гидropодъемника или телевышки следующим образом:

на вершине опоры (выше кронштейна подвески) с помощью хомутов устанавливают вспомогательный кронштейн или тросовую петлю, прочность которых должна быть не менее 550 даН;

фазные провода освобождают от нулевого провода со снятием фиксирующей ленты или хомута перед зажимом, на расстоянии 0,5 м от концевого зажима на несущем проводе устанавливают монтажный зажим, прочность которого должна быть не менее 500 даН;

с помощью соединительных скоб вспомогательный зажим на опоре соединяют с ручной лебедкой или полиспастом грузоподъемностью соответственно 500...550 даН, которые, в свою очередь, присоединяют к монтажному зажиму;

с помощью лебедки создают дополнительное тяжение в несущем проводе, позволяющее освободить концевой зажим и снять гибкий стальной трос зажима, разъемный концевой зажим снимают с провода.

При установке зажима необходимо соблюдать последовательность операций:

из жгута проводов выделяют несущий неизолированный провод; место установки зажима тщательно зачищают стальной щеткой, а затем покрывают слоем смазки. Слой смазки наносят и на контактные поверхности зажимов;

на анкерном зажиме откручивают (не до конца) обе гайки и отводят в сторону прижимную планку. Развернув зажим стальной полупетлей в сторону крюка анкерной опоры, накладывают на него несущий провод, устанавливают на место прижимную план-

ку и затягивают гайки (зажим SO 113) или болты (зажим SO 28). Момент затяжки составляет 25 Н·м;

медленно уменьшают усилие в несущем проводе лебедкой (полиспастом) до того момента, когда усилие от тяжения проводов будет полностью воспринято концевым зажимом;

снимают монтажный зажим, лебедку и вспомогательный кронштейн;

устанавливают фиксирующие ленты до и после зажима; осматривают место установки нового зажима.

Ремонт ответвления к зданию или сооружению (рис. 13.30) необходим в случае повреждения изоляции проводов ответвления, повреждения или разрушения зажимов ответвления либо разрушения концевых зажимов.

Работы в этом случае выполняют как на обесточенной линии, так и под напряжением. При производстве работ под напряжением нагрузка потребителя должна быть отключена.

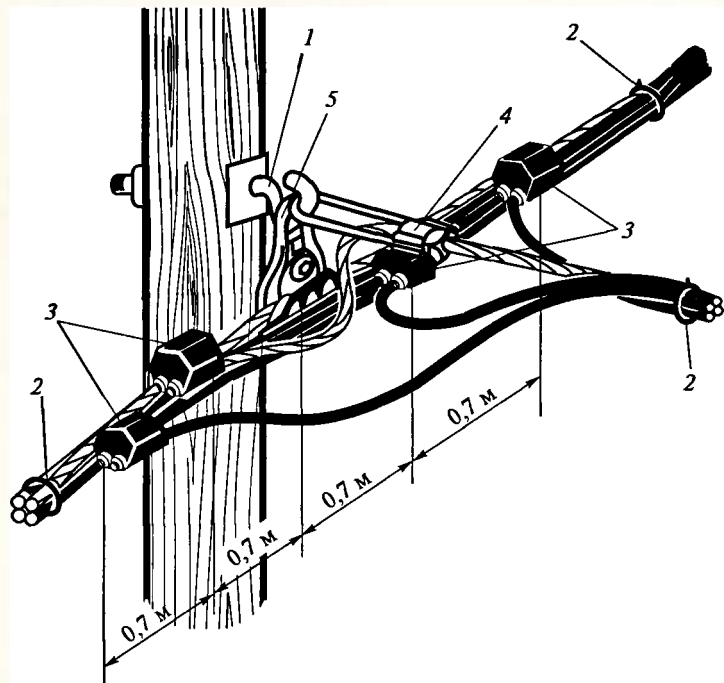


Рис. 13.30. Внешний вид ответвления от магистральной части линии с проводами АМКА, выполненный на деревянной опоре ВЛИ напряжением 0,4 кВ:

1 — зажим типа SOT 15; 2 — фиксатор SO 66; 3 — соединительный зажим SO 4.2; 4 — анкерный зажим SO 3.25; 5 — анкерный зажим SO 14.1

Для выполнения ответвления к вводу в здание используют ответвительные зажимы и концевые зажимы типа SO 3.25 и SO 28.

Отсоединение проводов ответвления следует начинать с фазного провода, при этом специальными клиньями отжимают его от жгута.

Операции выполняют в такой последовательности:

в нижней части зажима устанавливают держатель зажимов;

снимают верхнюю часть защитного футляра зажима, торцевым или накидным ключом ослабляют болт (болты) крепления провода, зажим сдвигают с места его установки, чтобы были видны следы проколов изоляции (если использованы зажимы с прокалыванием изоляции) или неизолированный участок провода (если использованы зажимы с гладкими контактными поверхностями).

В последнем случае это место закрывают пластмассовой втулкой, чтобы избежать случайного касания. Специальной клейкой изолирующей лентой защищают места проколов изоляции;

провод ответвления удаляют из зажима;

зажим снимают с магистрального провода.

С кронштейна подвески на опоре снимают концевой зажим. При этом должны быть приняты меры, предотвращающие падение проводов на землю или на другие провода, например с помощью страховочной веревки. Провода опускают на землю и с них снимают концевой зажим.

Далее аналогичные операции выполняют со стороны потребителя (вытягивают провода из ответвительных зажимов и снимают концевой зажим).

Восстановление поврежденного ответвления выполняют в обратной последовательности.

Важно учитывать, что после затяжки болта (болтов) зажима на магистральном проводе (если использован зажим с прокалыванием изоляции) этот болт и соответствующий провод ответвления находится под напряжением.

Ремонт изоляции поврежденных участков фазного провода осуществляется под напряжением, если не требуется замена этого участка провода полностью. Необходимо принять меры, исключающие касание неизолированного провода, используя отделительные клинья и изолированные накладки. Ремонт заключается в наложении на поврежденный участок специальной клейкой изолирующей ленты в два слоя. При этом для облегчения работы поврежденный провод отодвигают от остальных проводов с помощью пластмассовых клиньев, по окончании работы клинья снимают.

В распределительных сетях напряжением 0,4 кВ иногда применяют французские провода «Торсада» и отечественные провода фирмы «Севкабель» (Санкт-Петербург) марки СИП-1, СИП-1А, СИП-2 и СИП-2А, у которых несущий трос изолирован.

Ремонт линий с изолированными проводами напряжением 0,4 кВ выполняют не реже одного раза в 6 лет (для ВЛИ на деревянных опорах) и не реже одного раза в 12 лет (для ВЛИ на железобетонных опорах).

13.8. Обслуживание и ремонт защищенных изоляцией проводов SAX ВЛЗ напряжением 6... 10 кВ

Конструкции защищенных изоляцией проводов SAX. Фазные провода SAX изготавливают из термоупроченного алюминиевого сплава. Они имеют изолирующее покрытие из атмосферостойкого светостабилизированного полиэтилена с поперечными молекулярными связями и включением газовой сажи для обеспечения дли-

Таблица 13.8

Механические и электрические параметры проводов марки SAX

Механические параметры					Электрические параметры		
Сечение, мм ²	Диаметр токопроводящей жилы, мм	Диаметр провода с изоляцией, мм	Масса, кг/км	Минимальное тяжение, кН	Минимальное сопротивление постоянному току при температуре окружающего воздуха +20 °С, Ом/км	Длительно допустимый ток при температуре окружающего воздуха +20 °С, А	Максимально допустимый ток термической стойкости (при односекундном КЗ) при температуре окружающего воздуха +40 °С, кА
35	6,9	11,5	160	11,2	0,986	200	3,2
50	8,0	12,7	200	15,5	0,720	245	4,3
70	9,7	14,3	270	22,5	0,493	310	6,4
95	11,3	16,1	350	30,4	0,363	370	8,6
120	12,8	17,6	425	38,0	0,288	430	11,0
150	14,2	18,9	510	47,3	0,236	485	13,5
185	15,7	20,9	620	59,2	0,188	560	17,0
240	18,1	23,2	785	73,5	0,145	625	22,3

Примечания: 1. Длительно допустимая температура нагрева провода SAX составляет +80°С.

2. Максимально допустимая температура нагрева провода SAX при коротком замыкании составляет +200°С;

3. Маркировка провода выполнена несмываемой краской по всей длине с интервалом 200 мм; указан тип, завод-изготовитель, марка и сечение, год изготовления, например «PAS-NOKIA-SAX 120-1994».



Рис. 13.31. Внешний вид провода SAX

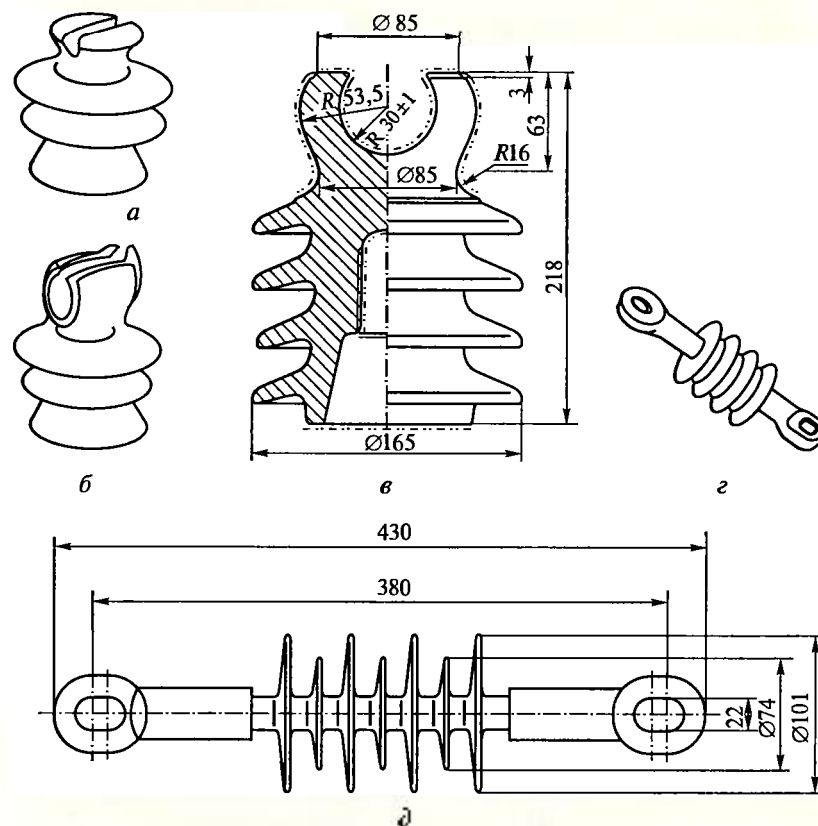


Рис. 13.32. Изоляторы для проводов SAX:

а — SDI 30; б и в — SDI 37; г и д — стержневой SDI 50

тельного срока эксплуатации. Эти провода подвешивают на опорах на изоляторах с использованием комплекта специальной арматуры. Провода изготавливают сечением от 35 до 240 мм² (табл. 13.8). Изоляция ВЛЗ напряжением 6... 10 кВ SAX, соответствующая номинальному напряжению линии, обеспечивается изоляторами на опорах. Поэтому при эксплуатации ВЛЗ напряжением 6... 10 кВ SAX для обеспечения безопасности населения и животных проводятся организационные и технические мероприятия, как и для линий с

неизолированными проводами, т. е. на неотключенной ВЛЗ провода считаются находящимися под напряжением.

Изолирующее покрытие провода SAX толщиной 2,3 мм: обеспечивает возможность размещения проводов на сближенных по сравнению с неизолированными проводами расстояниях; исключает междофазные короткие замыкания при склестывании проводов, набросах, падении на ВЛЗ деревьев и ветвей; существенно снижает вероятность однофазных замыканий на землю;

позволяет уменьшить ширину просек при прокладке трассы ВЛЗ. Провода SAX не распространяют горение.

Общий вид проводов SAX приведен на рис. 13.31, а краткие технические характеристики — в табл. 13.8.

Изоляторы для проводов SAX. Для проводов SAX используются отечественные изоляторы на напряжение 6... 10 кВ (см. подразд. 13.6), а также зарубежные изоляторы SDI 30 (рис. 13.32, а), SDI 37 (рис. 13.32, б и в) и стержневые изоляторы SDI 50 (рис. 13.32, г, д и табл. 13.9). Изолятор SDI 37 имеет в своей верхней части круглый желоб, закрываемый крышкой. Сверху в желоб вставляют провод. Этот изолятор можно использовать как монтажный ролик для раскатки провода при монтаже или ремонте. Его конструкция прочно удерживает провод на изоляторе.

Линейная арматура. Для проводов SAX применяют отечественную линейную арматуру, а также финские конструкции (рис. 13.33) и отечественную траверсу (рис. 13.34). Для траверс со штыревыми

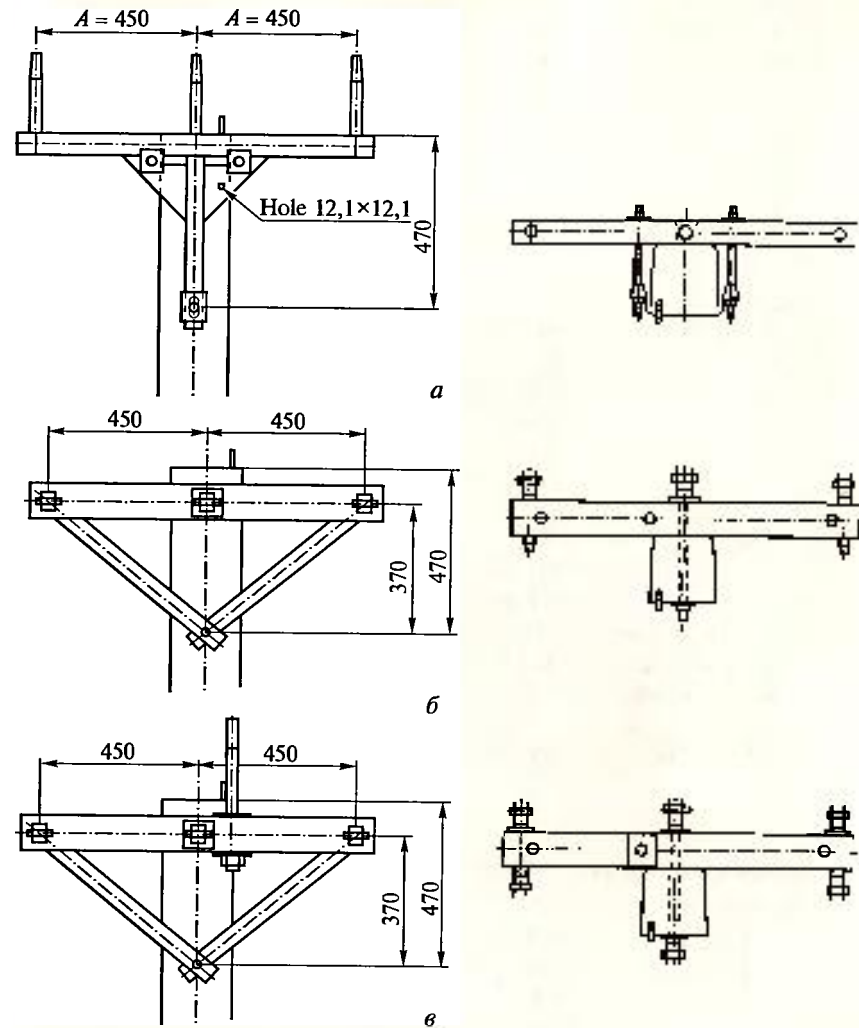


Таблица 13.9

Технические характеристики штыревого и стержневого изоляторов

Тип изолятора	Характеристики					
	Рабочее напряжение, кВ	Разрушающая нагрузка, кН	Длина пути утечки, мм	Мокроразрядное напряжение 50 Гц, 1 мин, кВ	Импульсное напряжение 1,2/50, кВ	Вес, кг
SDI 30	24	12,5	325	55	136	2,9
SDI 37	24	12,5	325	55	136	3,3
SDI 50 (стержневой)	24	70	600	60/75*	158/190**	1,3

* — в числителе указано напряжение при испытании в горизонтальном положении, в знаменателе — при испытании в вертикальном положении

** — в числителе указано напряжение при испытании импульсом положительной полярности, в знаменателе — при испытании импульсом отрицательной полярности.

Рис. 13.33. Траверсы фирмы «Нокиа» для проводов SAX: а — для промежуточной железобетонной опоры; б — для концевой опоры; в — для анкерной опоры

изоляторами применяют финские конструкции штырей SOT 24 (рис. 13.35).

В табл. 13.10 приведены технические сведения об отечественных защищенных проводах ВЛЗ 6... 10 кВ, выпускаемых заводом «Севкабель».

Для соединений проводов применяют соединительные автоматические цанговые зажимы (рис. 13.36).

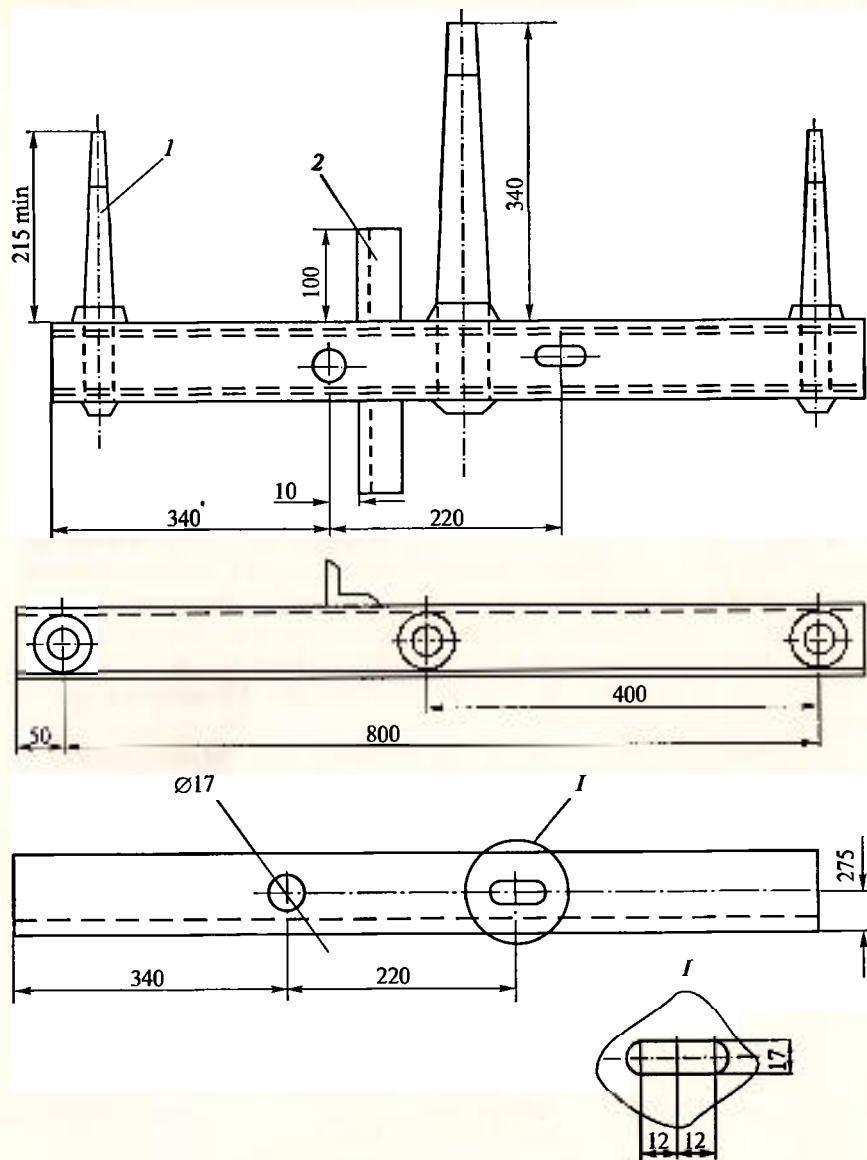


Рис. 13.34. Отечественная траверса для проводов SAPH:
1 — штырь SOT 24; 2 — фиксатор

Для крепления провода к штыревому изолятору применяют специальную вязку.

Ремонт проводов SAPH. Подготовка проводов к соединению производится в такой последовательности:

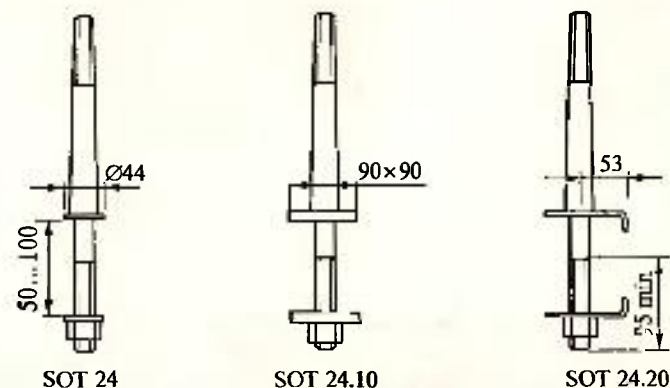


Рис. 13.35. Штыри SOT 24

концы проводов состыковывают, определяют и отмечают на них длину участка провода, предназначенного для ввода в зажим и с которого необходимо удалить изолирующее покрытие;

снимают изоляцию с этих участков с помощью специального ножа, капронового шнура или монтерского ножа, при этом необходимо соблюдать осторожность и не допускать повреждения металлического провода;

оголенные участки проводов покрывают нейтральной смазкой и обрабатывают стальной щеткой.

Установка прессуемого зажима (рис. 13.37) производится в такой последовательности:

Таблица 13.10

Технические характеристики отечественных защищенных изоляцией проводов марки СИП-3

Номинальное сечение токопроводящей жилы, мм ²	Номинальный наружный диаметр, мм	Номинальный наружный диаметр жилы, мм	Разрывная прочность, кН, не менее	Электрическое сопротивление жилы постоянному току, Ом/км	Допустимый ток нагрузки, А	Односекундный ток КЗ, не более, кА
50	12,6	8,1	14,2	0,720	245	4,3
70	14,3	9,7	20,6	0,493	310	6,4
95	16,0	11,3	27,9	0,363	370	8,6
120	17,4	12,8	35,2	0,288	430	11,0
150	18,8	14,2	43,4	0,236	485	13,5



Рис. 13.36. Соединительные зажимы для проводов SAX

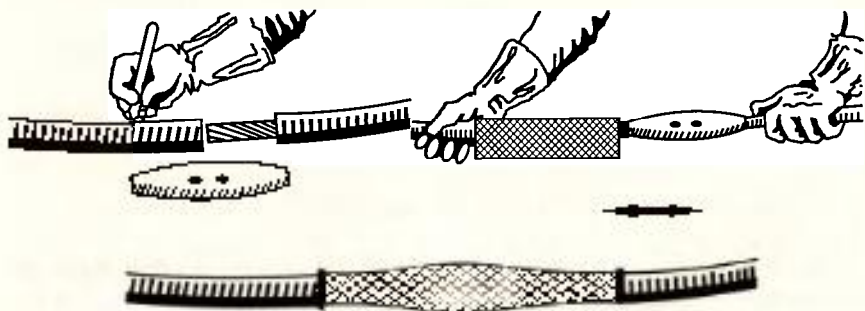


Рис. 13.37. Технология установки прессуемого зажима на проводах SAX

один конец провода заводят в зажим до упора и опрессовывают, начиная от центра к краю зажима (количество опрессований, номер матрицы задаются спецификацией);

если зажим не имеет изолирующего покрытия, то на второй провод надевают изолирующую термоусаживаемую оболочку (муфту), конец провода заводят в зажим до упора и опрессовывают;

неизолированные части провода и зажим закрывают термоусаживаемой оболочкой, последнюю нагревают паяльной лампой, начиная от середины соединения;

если зажим имеет изолирующее покрытие, то при соединении проводов опрессовывание выполняют непосредственно по покрытию в соответствии со специальными рекомендациями, указанными в спецификации к зажиму.

Автоматический соединительный зажим (см. рис. 13.36) устанавливают в следующем порядке:

после подготовки концов проводов к соединению один из них вставляют в автоматический зажим до упора, а затем рывком вытягивают в обратную сторону;

на конец другого провода надевают термоусаживаемую манжету и другой конец провода вставляют в зажим до упора, а затем рывком вытягивают его в обратную сторону;

надевают пластмассовую оболочку на зажим и, если это термоусаживаемая оболочка, прогревают ее паяльной лампой или ацетиленовой горелкой.

Крепление проводов на промежуточных опорах со штыревыми изоляторами. На штыревых изоляторах типа SDI 37 провода в желобе крепят с помощью двух спиральных вязок: первая спираль охватывает изолятор и провод с одной стороны, вторая — изолятор и провод с другой стороны (анкерное крепление).

Для промежуточного крепления провода к шейке изолятора используют одну вязку. Анкерное крепление в этом случае обеспечивается наложением второй спирали таким образом, чтобы ее витки занимали свободное пространство между витками первой спирали.

Промежуточное крепление провода SAX на головке штыревого изолятора выполняют с помощью одной спирали.

Для этого используют спираль с подмоткой по середине спиральной вязки.

Ремонт поврежденного изолирующего покрытия провода SAX производится на отключенной линии либо под напряжением с изолирующего устройства.

На поврежденный участок накладывают два слоя специальной клейкой изолирующей ленты.

Замена поврежденного участка провода SAX в пролете. Работу выполняют на отключенной линии с использованием телевышки или гидроподъемника.

При ремонте выполняют следующие операции:

определяют длину поврежденного провода, заготавливают новый кусок провода длиной, равной заменяемому (сечение и маркировка нового и заменяемого участка провода должны быть одинаковыми);

на фазном проводе с обеих сторон от поврежденного участка устанавливают монтажные зажимы, к которым крепят крюки ручной лебедки;

провод затягивают для обеспечения монтажа нового участка взамен поврежденного (монтажные зажимы крепят на расстоянии 10... 15 см от концов поврежденного участка);

удаляют изоляционное покрытие с концов остающегося на линии фазного провода и с концов нового участка (длина концов проводов, с которых удаляется покрытие, должна соответствовать глубине погружения провода в прессуемый или автоматический зажим);

зачищают под смазкой концы соединяемых проводов, опрессовывают зажимы ТК или ХААМЕ или устанавливают автоматический зажим типа ХААМЕ на первом из мест соединения;

на зажим ТК или ХААМЕ надевают термоусаживаемую муфту, на другой конец провода вставки надевают другую муфту;

зачищают под смазкой концы второй стороны вставки, опрессовывают зажим или устанавливают автоматический зажим, после чего на него сдвигают термоусаживаемую муфту;



Рис. 13.38. ВЛЗ напряжением 6...10 кВ — двухцепная угловая опора



Рис. 13.39. Двухцепная линия напряжением 6...10 кВ (промежуточные опоры)

с помощью горелки с открытым пламенем нагревают термоусаживаемые муфты, надвинутые на оба соединителя (после прогрева муфты обеспечивают изолирующее покрытие соединителей, а муфта охлаждается естественным путем).

При использовании для соединения проводов соединителей типа ХААМЕ термоусаживаемые муфты не применяют. Участки провода, оставшиеся после опрессования зажимов ХААМЕ незащищенными изолирующим покрытием, заклеивают изолирующей лентой в два слоя.

Общий вид ВЛЗ напряжением 6...10 кВ приведен на рис. 13.38 (двухцепная угловая опора) и рис. 13.38 (промежуточные опоры).

Перечень специальных приспособлений, устройств и инструментов для ремонта СИП АМКА

Наименование	Количество
Лебедка грузоподъемностью 1000 т с капроновым канатом для раскатки провода	1
Натяжное устройство (комплект): ручная лебедка грузоподъемностью 550 т, узел крепления к опоре, динамометр, монтажные зажимы (4 шт.), детали сочленения узлов (скобы)	1
Ручной пресс с набором матриц	1
Отделительный клин пластмассовый	4
Нож для разделки изоляции проводов	1
Тяговый чулок	1
Вертлюг	1
Устройство для затяжки и резки бандажной ленты	1
Ножницы для резки провода	1
Набор инструментов для монтажа зажимов: трубчатый ключ 8/10, ключ динамометрический с набором головок 13 и 17, ключ шестигранный 6 мм, ключ шарнирный 13/17, держатель зажимов	1
Комплект для зачистки и смазки алюминиевых жил (стальная щетка, защитная смазка)	1
Ключ накидной 13...17 мм	1
Лента изолирующая клейкая	1
Молоток деревянный	2
Зажимы ответвительные для выполнения временного ответвления или заземления	8
Бачок для сбора раскаточного каната	1
Фиксирующий хомут	10
Лента фиксирующая	1

В табл. 13.11, 13.12 приведены перечни приспособлений, устройств и инструментов для проводов АМКА, SАХ.

Перечень рекомендуемых инструментов и приспособлений для электромонтеров, обслуживающих ВЛИ 0,38 АМКА

Наименование	Количество, шт.
Пояс монтерский	1
Когти комбинированные монтерские для подъема на деревянные опоры	1 пара
Лазы для подъема на железобетонные опоры	1 пара
Перчатки диэлектрические	1 пара
Очки защитные с небьющимися стеклами	1
Указатель напряжения до 1000 В	1
Рукавицы хлопчатобумажные	1 пара
Переносное заземление	2
Плоскогубцы комбинированные 200 мм	1
Напильник личной 200 ... 250 мм	1
Отвертка 4 и 6 мм	2
Кусачки 200 мм	1
Ключ гаечный разводной № 2 или № 3	1
Зубило 150 мм	1
Молоток слесарный 0,5 кг	1
Нож монтерский	1
Метр складной	1
Сумка монтерская для инструмента	1

13.9. Средства защиты ВЛ от грозовых перенапряжений

Грозозащита ВЛ с неизолированными проводами. К основным средствам грозозащиты относятся стержневые и тросовые молниеотводы, трубчатые разрядники и искровые промежутки. Эффективно автоматическое повторное включение линии (АПВ, ОАПВ), поскольку при грозовом отключении в 80...90 % случаев электрическая прочность изоляции линии полностью восстанавливается после снятия с нее рабочего напряжения.

На линиях напряжением 110 кВ и выше с металлическими и железобетонными опорами применяется тросовая защита по всей трассе. При тросовой защите отключение линии может произойти как из-за прорыва молнии на провода в случае недостаточного защитного угла, принимаемого в обычных условиях равным 20...30°, так и вследствие обратного перекрытия с опоры на провод при ударе молнии в опору или трос. Обратные перекрытия происходят при больших значениях тока молнии и сопротивле-

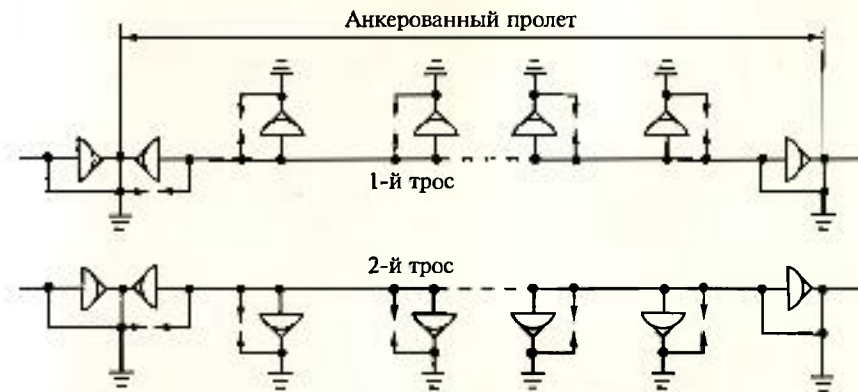


Рис. 13.40. Система заземления тросов на ВЛ напряжением 500 кВ

ний заземлений опор. Чтобы исключить обратные перекрытия, сопротивление заземления опор линий под тросами стремятся довести до возможно меньшего значения. Значения сопротивления заземления в зависимости от удельного сопротивления грунта приведены ниже:

Удельное сопротивление грунта, Ом·м	до 100	100...500	500...1000	более 1000
Сопротивление заземления, Ом	10	15	20	30

На линиях напряжением 220...500 кВ подвеска троса на опорах производится на изоляторах с шунтирующими их искровыми промежутками (рис. 13.40).

При этом трос заземляют в одной точке каждого анкерного пролета. Такая подвеска троса позволяет снизить потери электрической энергии в замкнутых контурах на линиях с двумя тросами и контурах трос — опоры от токов, наводимых вследствие электромагнитной индукции. Включение тросов через искровые промежутки не снижает их защитного действия, так как пробой искровых промежутков и перевод троса в грозозаземленный режим практически происходят уже в процессе формирования молнии. Стержневые молниеотводы применяются на ВЛ для защиты отдельных опор или пролетов линии.

Разрядники трубчатые (РТ) представляют собой аппараты многократного действия, предназначенные для защиты линейной изоляции, а в совокупности с другими средствами защиты — изоляции станций и подстанций. Устройство трубчатого разрядника показано на рис. 13.41.

Внешние искровые промежутки разрядников устанавливаются в зависимости от рабочего напряжения и режима нейтрали сети.

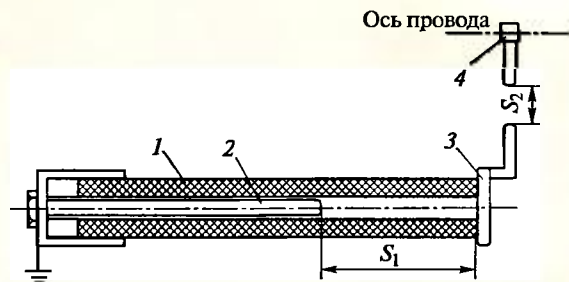


Рис. 13.41. Устройство трубчатого разрядника:

1 — газогенерирующая трубка из фибры или винилпласта; 2 — внутренний электрод; 3 — кольцевой электрод; 4 — зажим для крепления электрода к арматуре; S_1 — искровой промежуток внутренний; S_2 — то же, наружный

Значение внутреннего искрового промежутка регламентируется для каждого типа РТ в зависимости от его дугогасящих свойств.

Размещение разрядников на опорах должно быть таким, чтобы зоны выхлопа газов различных фаз не пересекались и не сближались. Открытый конец разрядника располагается ниже закрытого, чтобы избежать скопления влаги во внутренней полости разрядника.

Обслуживание РТ состоит в надзоре за их состоянием, проверке и ремонте. При осмотре с земли обращают внимание на положение указателя срабатывания, размер внешнего искрового промежутка, оплавление электродов, состояние заземляющих проводников.

При обнаружении повреждений разрядник демонтируют и подвергают ревизии. Разрядник бракуют, если диаметр внутреннего канала трубки увеличивается (вследствие многократных срабатываний) на 20...25 % по сравнению с первоначальным.

Грозозащита ВЛ напряжением 6...10 кВ с защищенными проводами SAX. Когда удар молнии происходит вблизи ВЛ, в проводах индуцируется волна сверхвысокого напряжения. Электрическая дуга начинает двигаться в сторону нагрузки по линии. При неизолированных проводах дуга движется свободно, т.е. она не остается на месте и не повреждает неизолированные провода.

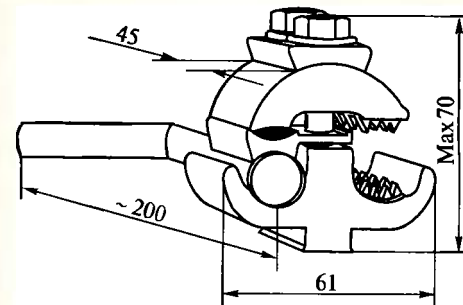
Так как провода SAX имеют изоляцию, то дуга не может двигаться по проводам и, если не принять меры защиты, она просто пережжет провода.

Для проводов SAX разработаны зажимы SE 20-1, SE 20-2 и SE 20-3, при помощи которых дуга удаляется от проводов, разряжается между концами тугоплавкого наконечника зажима и не повреждает провод (рис. 13.42).

В табл. 13.13 и 13.14 приведены перечни технологических механизмов, приспособлений и инструмента для обслуживания



а



б



в



г

Рис. 13.42. Применение грозозащитного зажима SE 20-1, SE 20-2 и SE 20-3:

а — общий вид зажима; б — геометрические размеры одного типоразмера; в — установка зажимов на проводах SAX; г — действие электрической дуги при перенапряжении

Таблица 13.13

Ведомость потребности в основных технологических машинах

Наименование	Марка	Основная техническая характеристика	Потребность, количество, шт.
Тягач для перевозки грузов	ЗИЛ-130В1	Грузоподъемность 12,4 т	2
Кран автомобильный	КС-256Д	Грузоподъемность 6,3 т	1
Трактор колесный	МТЗ-50	Грузоподъемность 1,4 т	1
Бурильно-крановая машина на автомобильном ходу	БМ-202	Диаметр бура 0,35 ... 0,5 м	1
Телевышка или подъемник	ТВ-26 или АПП-12	Высота подъема 26 м	1

Таблица 13.14

Средства механизации, приспособления, инструменты

Вид работ	Наименование средств механизации, приспособлений, инструмента	Количество, шт.
Установка анкерных и поддерживающих зажимов	Щетка стальная ST18	4
	Смазка SR1	4 туб.
	Клинья отделительные ST31	4 компл.
	Ключ динамометрический ST30	2
	Удлинитель ключа ST11	2
	Втулки ST12 и ST13	2 компл.
	Ключ шарнирный ST20	4
Натяжение СИП в анкерном пролете	Ключ трубчатый ST5	4
	Лебедка ручная с тяговым усилием 1000 кг	1
	Лебедка ручная рычажная ТА-1	1
	Динамометр на максимальное усилие	1
	Ножницы секторные	2
Соединение и присоединение СИП	Ножницы типа НС или НУСК	2
	Временный анкер	1
	Щетка стальная ST18	1
	Смазка SR1	1
	Клинья отделительные ST31	1 компл.
	Ключ динамометрический ST30	1
	Удлинитель ключа ST11	1
	Втулка ST12 и ST13	1 компл.
	Ключ шестигранный ST32	1
	Держатель зажимов ST34	1
	Ножницы секторные	1
	Нож монтерский НКМ-1	1
Нож кабельный НМ-2	1	

и ремонта изолированных и защищенных проводов ВЛЗ напряжением 0,4 кВ и ВЛЗ напряжением 6... 10 кВ.

13.10. Меры борьбы с гололедом и вибрацией проводов и тросов

Гололед. Гололед представляет собой образование на проводах слоя твердых атмосферных осадков в виде чистого льда со средней плотностью 0,75 г/см³, изморози (кристаллических осадков с плотностью 0,1... 0,2 г/см³), мокрого снега и смеси этих осадков. Наиболее часто гололед на проводах и тросах наблюдается при температуре воздуха, близкой к 0 °С, когда оттепели сменяются похолоданием (табл. 13.15).

На интенсивность обледенения влияет высота расположения проводов. При увеличении расстояния от земли возрастает скорость ветра и увеличивается содержание переохлажденной воды в воздухе, что способствует увеличению размеров гололедных отложений.

На основании обобщения экспериментальных данных предложены поправочные коэффициенты для учета влияния высоты на

Таблица 13.15

Краткие характеристики гололедных отложений (ГО)

Виды	Температура образования гололеда, °С	Плотность, г/см ³	Условия возникновения	Характер сцепления ГО с проводом
Лед	0... -3	0,6... 0,9	Конденсация паров воды, дождь	Прочное
Зернистая (плотная) изморозь	-3... -10	0,1... 0,3	Слипание снега	Прочное
Кристаллическая изморозь	-10... -40	0,05	Испарение капель тумана	Хрупкое, на проводах держится непрочно
Смесь	0... -20	0,2... 0,4	Слипание изморози	Прочное
Мокрый снег	0	0,2	Слипание снега	Слабое

Примечание. Гололедные отложения могут образовываться с наветренной стороны провода или по всей его окружности.

толщину стенки гололеда. Согласно СНиП значения поправочных коэффициентов по отношению к высоте 10 м составляют:

Расположение центра тяжести элементов кругового сечения и средних точек зон конструкций опор ВЛ над поверхностью земли, м	5	10	20	30	50	70	100
Коэффициент	0,8	1	1,2	1,4	1,6	1,8	2

На размеры гололедных отложений оказывает влияние диаметр провода. Чем больше диаметр, тем меньше интенсивность отложений. По мере увеличения диаметра также снижается закручивание провода. Введенные коэффициенты в зависимости от диаметра провода имеют следующие значения:

Диаметр провода элемента, мм	5	10	20	30	50	70
Коэффициент	1,1	1	0,9	0,8	0,7	0,6

Согласно ПУЭ коэффициент на провода и тросы не вводится и приведен здесь только для понимания процесса гололедообразования.

Карты по гололеду составлялись для стенок, имеющих повторяемость один раз в 10 лет. При этом территория страны делилась на пять районов, в которых толщина стенки гололедных отложений составляла соответственно 5, 10, 15, 20, 22 мм и более. Районы, где толщина стенки составляла 5 и 10 мм считались слабогололедными, 15 и 20 мм — сильногололедными, 22 мм и более — осололедными. В новой редакции ПУЭ (7-е издание) период повторяемости определен в 25 лет. При этом устанавливается восемь районов по гололеду в зависимости от толщины стенки с интервалом в 5 мм:

Район по гололеду	I	II	III	IV	V	VI	VII	особый
Толщина стенки гололеда, мм, не менее	10	15	20	25	30	35	40	45 и более

Отложение гололеда могут вызвать разрегулировку проводов и тросов и их сближение между собой, сближение проводов и тросов при их подскоке вследствие одновременного сброса гололеда, «пляску» проводов, обрыв проводов и тросов, разрушение опор, перекрытие линейной изоляции ВЛ при таянии гололеда из-за значительного снижения льдоразрядных характеристик изоляторов.

Меры борьбы с гололедом. Для предупреждения аварий и повреждений ВЛ от гололеда в районах с сильным гололедообразованием постоянно наблюдают за изменением метеорологических

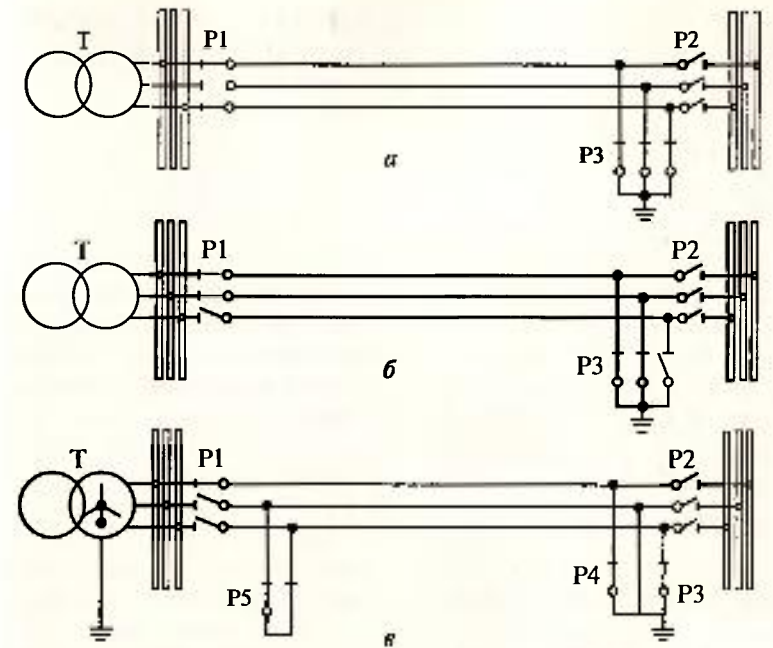


Рис. 13.43. Схема плавки гололеда способом короткого замыкания: а — трехфазное короткое замыкание; б — двухфазное короткое замыкание; в — схема «змейка»; Т — трансформатор; P1...P5 — разъединители

условий. На ответственных ВЛ устанавливают приборы, сигнализирующие о нарастании гололеда.

Основной мерой борьбы с гололедом является удаление его с проводов и тросов путем плавки электрическим током, а также профилактический нагрев проводов (увеличением тока нагрузки) до температур, при которых образование гололеда на проводах не происходит. Применяется несколько способов плавки гололеда на ВЛ: током КЗ, постоянным током от специального источника и током нагрузки. Для плавки гололеда на грозозащитных тросах их подвешивают на изоляторах.

Схема плавки гололеда током короткого замыкания зависит от параметров линии и режима системы, а время плавки — от температуры воздуха, наличия ветра, его скорости и величины гололеда.

Метод трехфазного короткого замыкания (рис. 13.43, а) является простым и удобным, поскольку плавка гололеда производится сразу на всех фазах.

Способ двухфазного короткого замыкания (рис. 13.43, б) плавки гололеда на линии применяют сначала на двух фазах, а затем на третьей в сочетании с одним из освобожденных от гололеда проводов. Схему «змейка» (рис. 13.43, в) применяют на коротких

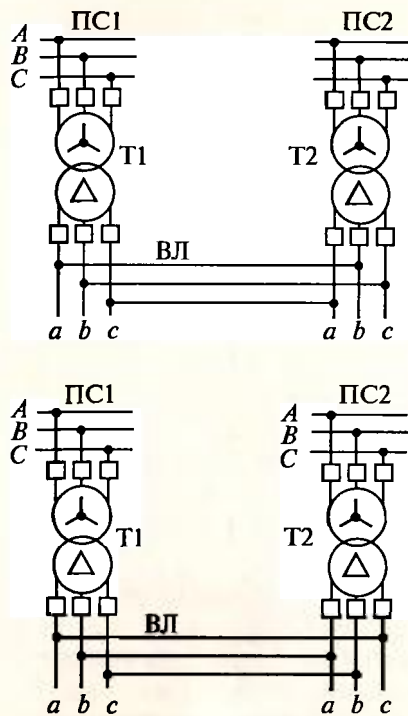


Рис. 13.44. Схема плавки гололеда способом встречного включения (с отключением нагрузки)

а также в кольце. При этом по условию качества напряжения в работе могут оставаться потребители, подключенные к питающим щитам или удаленные от них на расстояние до 100 % длины обогреваемой линии.

В целях сохранения питания потребителей, подключенных к обогреваемой линии по всей ее длине, может быть применена схема встречного включения фаз, векторы напряжения которых сдвинуты по фазе на 60° . Для этого в кольцевой сети (рис. 13.45) устанавливают секционирующий выключатель В5, который в нормальном режиме сети находится в отключенном положении.

Линии сети подключаются к независимым источникам с указанным сдвигом фаз векторов напряжения. При плавке гололеда выключатель В5 включают. При этом на рабочий ток накладывается дополнительный ток, обусловленный разностью напряжений двух независимых источников питания.

При плавке гололеда постоянным током на линиях напряжением 220 кВ и выше требуются очень большие токи в связи с приме-

ниях, когда имеющиеся напряжения слишком велики для плавки по методу трехфазного короткого замыкания.

Способ плавки гололеда за счет встречного включения фаз уравнивается в том, что на одном конце провода обогреваемые линии присоединены к фазам А, В и С, а на другом — соответственно к фазам В, С и А (рис. 13.44).

Таким образом, на обогреваемую линию подается не фазное напряжение источника тока плавки гололеда, как при способе короткого замыкания, а линейное. Это позволяет увеличить длину линий, на которых производится плавка гололеда, на 73 % или увеличить ток плавки.

Плавка гололеда уравнительными токами может применяться для линий, расположенных между соседними подстанциями, имеющими связи по линиям высокого напряжения (наиболее распространенный случай), при параллельных линиях,

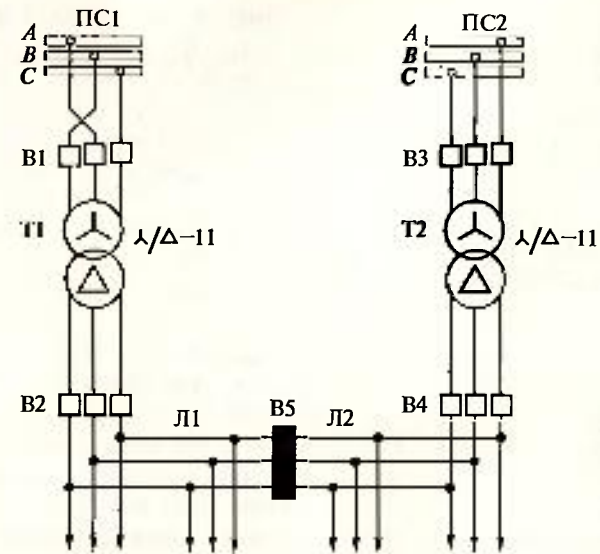


Рис. 13.45. Схема плавки гололеда способом встречного включения без отключения нагрузки:

В1...В5 — выключатели; Т1, Т2 — трансформаторы; Л1, Л2 — обогреваемые ВЛ

нением на этих линиях проводов больших сечений и расщеплением фазы на несколько проводов. На линиях напряжением 500 кВ токи плавки достигают 4500... 5000 А. При большой протяженности линий и большом индуктивном сопротивлении плавка гололеда переменным током требует очень высоких напряжений источника плавки и реактивных мощностей. В связи с этим плавка гололеда переменным током на линиях напряжением 220 кВ и выше, как правило, практически невозможна.

На таких линиях плавка гололеда может быть выполнена постоянным током от специальных выпрямительных установок, которые монтируют на подстанциях и питают от них. При тех же токах плавки напряжение плавки постоянным током в 10 и более раз ниже, чем при плавке переменным током. Реактивная мощность на плавку не расходуется, а потери активной мощности сравнительно невелики, так как очень мало активное сопротивление провода.

Для плавки гололеда постоянным током разработаны специальные выпрямительные агрегаты ВУКН-1200-14000 (на диодных) и ВУПК-1000-14000 (на тиристорных выпрямителях). Эти агрегаты подключают к источнику переменного тока напряжением до 10 кВ. Они дают выпрямленный ток напряжением до 14 кВ. Два таких агрегата, соединенные параллельно, могут обеспечить плавку гололеда на линии напряжением 220 кВ протяженностью около

Наименьшие расстояния между проводами ВЛ и землей или пересекаемым объектом, допустимые на время плавки, м

Объект, пересекаемый ВЛ	Для ВЛ напряжением, кВ			
	35 ... 110	220	330	500
Поверхность земли:				
ненаселенная местность	5	6	7	7
населенная местность	6	7	6,5	7
Провода линии связи	2	3	4	4
Железные дороги широкой колеи	6,5	7,5	8	8,5
Автомобильные дороги	6,0	7	7,5	8
Провода трамвайных и троллейбусных линий	2	3	4	4

100... 120 км. При последовательном соединении нескольких агрегатов, питающихся от отдельных трансформаторов или разделительных систем шин, может быть получено более высокое напряжение постоянного тока, т.е. увеличена длина участка плавки. К недостаткам агрегата относятся довольно высокая стоимость самого агрегата и дополнительного оборудования, необходимого для его эксплуатации, а также его ограниченные возможности для плавки гололеда на линиях напряжением 330 кВ и выше большой протяженности.

Механическое удаление гололеда с проводов может производиться механическим путем. Самый простой способ механического удаления гололеда — сбивание, которое производится с земли с помощью длинных шестов или из корзины автовышки. Практикуют также срезание гололеда с помощью стального тросика и удаление гололеда с помощью специальных роликов-ледорезов. Эти методы требуют много времени и применяются только на коротких участках линий.

Плавку гололеда на ВЛ организуют диспетчерские службы энергосистем. Начинать плавку целесообразно, когда размеры гололеда еще невелики, но нарастание его продолжается. Эффективность плавки зависит от быстроты и оперативности ее организации. Для этого заранее рассчитывают токи и время плавки, подготавливают специальные перемычки и схемы плавки, устанавливают необходимые выключатели и разъединители и т.д.

В табл. 13.16 приведены наименьшие расстояния между проводами ВЛ и землей или пересекаемым объектом, допустимые на время плавки.

Вибрация проводов и тросов. При ветре, направленном под углом к линии, за проводами (тросами) возникают и срываются

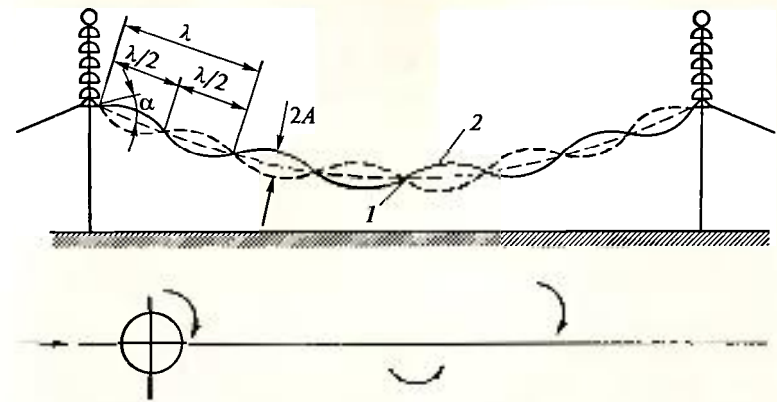


Рис. 13.46. Схема положения провода при вибрации:

1 — узел вибрации; 2 — пучность; λ — длина волны; A — амплитуда; α — угол вибрации

воздушные вихри. Они вызывают силы, действующие на провод то снизу, то сверху. Совпадение частоты образования вихрей с частотой колебания натянутых проводов приводит к появлению на линии стоячих волн вибрации с амплитудой колебаний в несколько сантиметров, т.е. на длине пролета образуются стоячие волны (рис. 13.46) длиной λ и амплитудой A .

Типичный диапазон скоростей ветра, при которых можно ожидать вибрацию, составляет 0,5... 10 м/с. Диапазон частот вибрации составляет 3... 120 Гц. Амплитуда вибрации относительно мала и редко превышает диаметр провода. На подверженность вибрации существенное влияние оказывают характер территории, длина пролета линии, тяжение в проводе и другие факторы.

Основными величинами, характеризующими вибрацию, являются: частота, длина полуволны и амплитуда.

В результате вибрации провода и тросы испытывают знакопеременные напряжения, приводящие в конечном счете к излому и возможному обрыву отдельных проволок в тех местах провода, где они соприкасаются с линейными зажимами.

Для защиты проводов и тросов от вибрации наибольшее распространение получили гасители вибрации Стокбриджа (рис. 13.47)

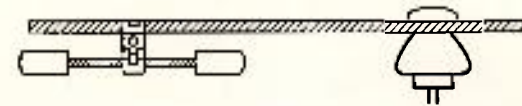


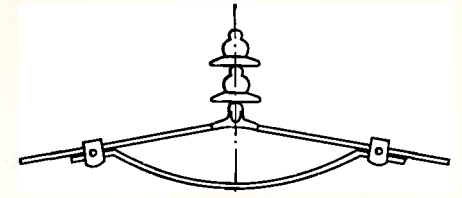
Рис. 13.47. Установка гасителя вибрации на проводе у штыревого изолятора

Тип	Марка и номинальное сечение проводов, мм ²				С, ПС, ПМС	Масса груза, кг	Размеры, мм				Длина гасителя	Масса 1 шт., кг, не более	Диапазон рабочих частот, Гц
	АС	А	М	С, ПС, ПМС			Длина на грузе	Длина на жгуте троса	Длина губок нажим	Диаметр губок нажим			
ГВН-2-9	—	—	—	35, 50	0,8	46	103	9,2	9	300	2,24	15 ... 100	
ГВН-2-13	70, 95	70, 95	70	—	0,8	46	103	9,2	13	350	2,29	11 ... 80	
ГВН-3-12	—	—	95	—	1,6	58	130	11,0	12	400	3,98	12 ... 80	
ГВН-3-13	—	—	—	70, 95, 100	1,6	58	130	11,0	13	450	4,02	12 ... 80	
ГВН-3-17	120/19, 120/27, 150/19, 150/24, 150/34, 70/72	120, 150, 185	120, 150	—	1,6	58	130	11,0	17	450	4,04	10 ... 75	
ГВН-4-22	185/24, 185/89, 185/43, 240/32, 240/39, 240/56	240, 300	185, 240	—	2,4	65	143	11,0	22	500	5,70	7 ... 65	
ГВН-5-25	300/39, 300/48, 300/66, 300/67, 330/30, 330/43	350, 400	300, 350, 400	—	3,2	73	162	13,0	25	550	7,56	6 ... 55	
ГВН-5-30	400/18, 400/22, 400/51, 400/93, 450/56, 500/26, 500/27, 500/64, 400/64	450, 500, 550	—	—	3,2	73	162	13,0	30	550	7,62	6 ... 55	
ГВН-5-34	550/71, 600/72, 650/79	600, 650, 700	—	—	3,2	73	162	13,0	34	600	7,65	5 ... 50	
ГВН-5-38	700/86	800	—	—	3,2	73	162	13,0	38	650	8,2	5 ... 50	

Примечания: 1. Гасители типа ГВН предназначены для защиты от вибрации проводов и тросов ВЛ в обычных пролетах длиной до 500 м. 2. Для защиты проводов от вибрации на больших линиях применяются гасители типа ГПТ с грузом креплением на проводах и соответствующим тросом ГПС. На переходах ВЛ 300 кВ и выше эти гасители устанавливаются только на верхних пролетах расщепленной фазы (по условиям расчетов и по коронкам). Типы гасителей и места их установки на проводах и тросах выбираются на основании результатов специальных расчетов или измерений.

3. Прочность заделки зажима на канате и прочность крепления гасителя на тросах должны быть не менее 2 кН. 4. Стрела крепления кабеля гасителя не должна превышать 1/11 его длины.

Рис. 13.48. Гасители вибрации петлевого типа, выполняемые из проводов



и табл. 13.17) и петлевого типа (рис. 13.48). Для больших переходных пролетов применяют специальные гасители.

Гасители вибрации Стокбриджа устанавливают на проводе с одной или с двух сторон пролета вблизи точек подвеса на расстоянии от места выхода провода из зажима, равном четверти длины волны вибрации, т.е. в пучности волны.

Места установки гасителей определяют расчетом с учетом марки и тяжения проводов.

Гасители вибрации петлевого типа применяют для проводов небольших сечений. Они представляют собой отрезок провода одной и той же марки и сечения с защищаемым проводом, устанавливаемым под ним в виде петли в местах крепления на поддерживающих подвесках симметрично относительно зажима.

На рис. 13.49 приведены гасители вибрации на проводах SAX.

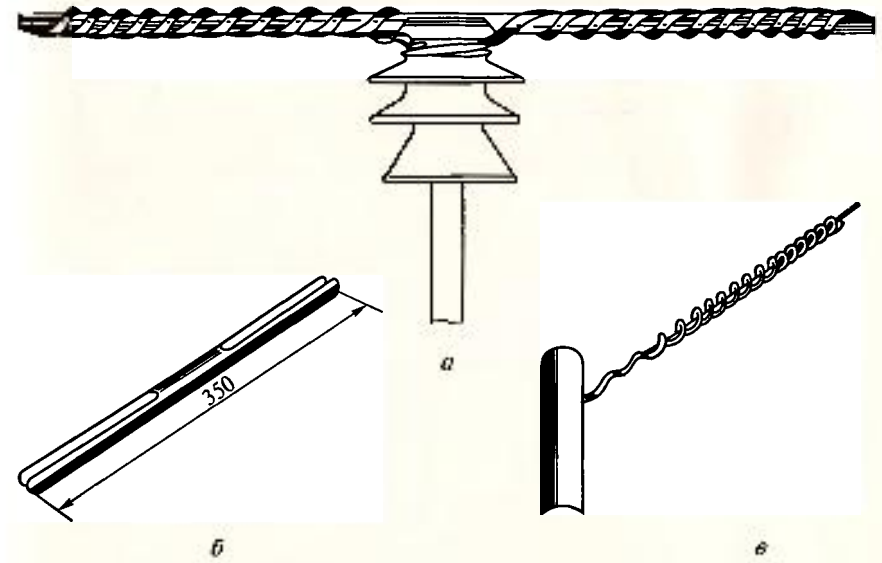


Рис. 13.49. Гасители вибрации, установленные на проводе SAX в месте крепления его к изолятору:

а — двусторонний гаситель; б — накладка пластмассовая; в — односторонний гаситель

«Пляска» проводов и тросов. Помимо вибрации, на ряде ВЛ наблюдается явление, получившее название «пляски» проводов. Это один из видов автоколебаний, при котором возникает резонанс собственных колебаний провода и возбуждающей силы. В наибольшей степени «пляске» подвержены провода ВЛ, расположенных в гололедных районах, поскольку отложения гололеда изменяют профиль провода (при одностороннем гололеде сечение провода становится похожим на крыло) и при наличии ветра возникает сила, поднимающая провод вверх. В результате возникают периодические вертикальные колебания провода с амплитудой, достигающей в некоторых случаях нормального провеса провода.

Разработан ряд мероприятий по борьбе с «пляской» проводов и тросов, среди которых применение механических устройств, ограничивающих перемещение проводов при «пляске», например кольцевых тросовых распорок между расщепленными проводами фазы, а также гасителей «пляски» в виде различного рода цилиндрических и плоских обтекателей, подвешиваемых на проводах.

Своевременная плавка гололедных образований снижает вероятность возникновения «пляски» проводов и тросов.

13.11. Определение мест повреждений на линиях напряжением 6... 750 кВ

Для поиска мест повреждений на линиях (обрывы проводов, замыкания между проводами, замыкания на землю) существуют приборы и методы, основанные на измерении времени распространения электрических импульсов по проводам линий и параметров аварийного режима.

В первом случае используют неавтоматические локационные искатели типа ИКЛ-5, Р5-1А, Р5-5, Р5-10 в сочетании с генераторными приставками видео- и радиоимпульсов ГВИ, УОП, УЗР. Для определения расстояния от шин подстанции до места повреждения на линии локационный искатель подключают с помощью изолирующих штанг поочередно к проводам отключенной и заземленной со всех сторон линии. Затем со стороны подстанции, на которой выполняется проверка, с линии снимают заземление и в линию подают электрический импульс. В месте повреждения импульс отражается от зоны сопротивления и возвращается к началу линии. Трасса прохождения импульса показана на рис. 13.50. Расстояние до места повреждения может быть подсчитано по формуле

$$l = 0,5 t_n V,$$

где t_n — время между моментом подачи импульса и моментом его возвращения; V — скорость распространения импульса.

Отраженные сигналы наблюдаются на экране электронно-лучевой трубки, где по числу масштабных меток определяют расстояние до места повреждения. Примеры характерных повреждений на линиях и их импульсные характеристики показаны на рис. 13.51.

Так как волновые характеристики воздушных линий зависят от рельефа местности, транспозиции проводов на опорах и других факторов, то во избежание ошибок в результатах проверки рекомендуется иметь предварительно снятые характеристики каждой исправной линии. С характеристиками нормального состояния сравнивают снятые характеристики аварийного состояния. Точность определения мест повреждений локационными искателями находится в пределах 0,3... 0,5 % длины линии. Недостатком неавтоматических локационных искателей является их непригодность для определения мест с неустойчивым повреждением на линии. Надо признать, что этот метод поиска места повреждения ВЛ требует высокой квалификации и тренированности персонала.

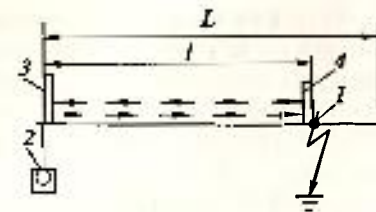


Рис. 13.50. Схема прохождения высокочастотного импульса при измерении на линии:

1 — место повреждения; 2 — локационный искатель; 3 — зондирующий импульс; 4 — отражение импульса; L — общая длина линии; l — расстояние до места повреждения

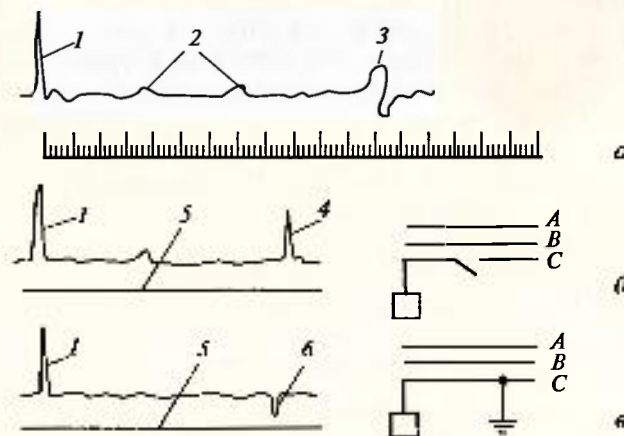


Рис. 13.51. Импульсные характеристики линий электропередачи:

а — изображение на экране локационного искателя при исправной линии; б — при обрыве провода в петле; в — при металлическом заземлении провода; 1 — зондирующий импульс; 2 — отражения при транспозиции и при изменениях рельефа местности; 3 — сигнал конца исправной линии; 4 — сигнал при обрыве провода; 5 — провод линии; б — сигнал при заземлении провода

Недостаток указанного метода определения места повреждения ВЛ может быть устранен путем применения автоматических локационных искателей типа УИЗ-1, УИЗ-2, ЛИДА (локационный искатель дискретного действия, автоматический). В нормальном состоянии локационные искатели находятся в режиме ожидания.

В момент повреждения на одной из линий, обслуживаемых искателем, соответствующие реле защиты выбирают поврежденную линию и автоматически подключают к ней искатель. Запись результата измерения производится на запоминающем устройстве.

Широкое распространение в энергосистемах получил метод определения повреждения по параметрам аварийного режима. Фиксация этих параметров (в большинстве случаев — токов и напряжений нулевой последовательности) производится фиксирующими приборами (ФИП), установленными с одного или с двух концов линии, во время возникновения КЗ.

Приборы серии ФИП имеют две модификации: для измерения тока — приборы типа ФИП-А, подключаемые к трансформаторам тока каждой контролируемой линии, и для измерения напряжения — приборы типа ФИП-В, подключаемые к шинным трансформаторам напряжения. Показания, снимаемые с этих приборов, переводятся в системные единицы (килоамперы, киловольты) с помощью специальных таблиц. Затем по этим параметрам на основе расчетных алгоритмов определяют расстояние до места повреждения в километрах.

Более совершенными в техническом отношении приборами по сравнению с приборами ФИП являются аналогичные по назначению фиксирующие индикаторы ЛИПФ, выпускаемые Рижским опытным заводом «Энергоавтоматика», и устройство фирмы «Радиус» для определения места повреждения на линиях напряжением 110 кВ и выше типа ИМФ-3, которое индуцирует на индикаторе расстояние почти до 1000 км. Прибор фиксирует место КЗ автоматически на девяти линиях.

При эксплуатации фиксирующих приборов важно, чтобы персонал подстанций быстро и правильно регистрировал и передавал диспетчеру результаты измерений.

Контрольные вопросы

1. Какими способами очищаются трассы ВЛ от зарослей?
2. Какие неисправности и дефекты возможны на ВЛ?
3. Почему не проверяется электрическая прочность подвесных изоляторов из стекла?
4. Как соединить концы проводов в пролетах ВЛ?
5. Как защищают тросы и арматуру ВЛ от коррозии?
6. Какими способами можно контролировать степень загнивания деталей деревянных опор?

7. Чем опасны трещины в стойках железобетонных опор?
8. Какие существуют особенности в обслуживании ВЛ напряжением 0,4...10 кВ с изолированными и защищенными проводами?
9. Для какой цели на ВЛ с неизолированными проводами применяют трубчатые разрядники и защитные устройства на ВЛИ и ВЛЗ с изолированными и защищенными проводами?
10. Какие существуют меры по борьбе с гололедом и вибрацией проводов и тросов ВЛ?
11. Как определить места повреждения на ВЛ?

ОБСЛУЖИВАНИЕ И РЕМОНТ СИЛОВЫХ
КАБЕЛЬНЫХ ЛИНИЙ

14.1. Особенности конструкций кабельных линий

Конструкции силовых кабелей и их назначение. Кабель состоит из токопроводящих жил, изоляции и герметичных оболочек с защитным покрытием (рис. 14.1).

Силовые кабели различают: по роду металла токопроводящих жил — кабели с алюминиевыми и медными жилами; по роду материалов изоляции токоведущих жил — кабели с бумажной, полиэтиленовой и резиновой изоляцией; по роду защиты изоляции жил кабелей от влияния внешней среды — кабели в металлической, пластмассовой и резиновой оболочке; по способу защиты от механических повреждений — бронированные и небронированные; по числу жил — одно-, двух-, трех-, четырех- и пятижильные.

Каждая конструкция кабеля имеет свои обозначение и марку. Марка кабеля составляется из начальных букв слов, раскрывающих конструкцию кабеля.

Токопроводящие жилы — проводники электрического тока. Силовые кабели имеют основные и нулевые жилы. Трехжильные кабели имеют только основные жилы, а четырехжильные — три основных и одну нулевую. Основные жилы используются для передачи электрической энергии, а нулевые — для прохождения разности токов фаз при их неравномерной нагрузке. Нулевые жилы присоединяются к нейтрали источника тока.

Токопроводящие жилы силовых кабелей изготавливают из алюминия и меди однопроволочными и многопроволочными. По форме жилы выполняют круглыми, секторными или сегментными (см. рис. 14.1).

Алюминиевые жилы кабелей сечением до 35 мм² включительно изготавливают однопроволочными, 50...240 мм² — однопроволочными или многопроволочными, 300...800 мм² — многопроволочными.

С начала 1980-х годов промышленность выпускает кабели с секционированной многопроволочной алюминиевой жилой сечением 1000 и 1500 мм² с пластмассовой изоляцией и оболочкой марок АВВ и АВТВ (по ТУ 10-505.12—80), предназначенные для распределения электроэнергии в стационарных установках напряже-

нием до 1 кВ. Медные жилы сечением до 16 мм² включительно изготавливают однопроволочными, 25...95 мм² — однопроволочными или многопроволочными, 120...800 мм² — многопроволочными.

Нулевая жила или жила защитного заземления, как правило, имеет уменьшенное по сравнению с основными жилами сечение. Она бывает круглой, секторной или треугольной формы и располагается в центре кабеля или между его основными жилами (см. рис. 14.1). Жила защитного заземления используется для соединения не находящихся под напряжением металлических частей электроустановки с контуром защитного заземления.

Изоляция обеспечивает необходимую электрическую прочность токопроводящих жил по отношению друг к другу и к заземленной оболочке (земле). По виду изоляции и оболочки различают силовые кабели с пропитанной бумажной изоляцией в металлической оболочке; бумажной изоляцией, пропитанной нестекающим составом, в металлической оболочке; пластмассовой изоляцией в пластмассовой или металлической оболочке; резиновой изоляцией в пластмассовой, резиновой или металлической оболочке. Пластмассовая изоляция подразделяется на поливинилхлоридную и полиэтиленовую.

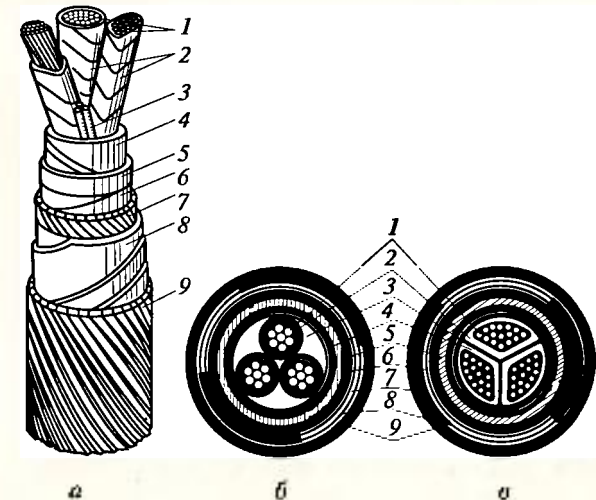


Рис. 14.1. Трехжильный кабель с поясной изоляцией из пропитанной бумаги:

a — наружный вид кабеля с секторными жилами; *б* — разрез кабеля с круглыми жилами; *в* — разрез кабеля с секторными жилами; 1 — жилы; 2 — изоляция жил; 3 — наполнитель; 4 — поясная изоляция; 5 — защитная оболочка; 6 — бумага, пропитанная компаундом; 7 — защитный покров из пропитанной кабельной пряжи; 8 — ленточная броня; 9 — пропитанная кабельная пряжа

Изоляция, наложенная на жилу кабеля, называется изоляцией жилы. Изоляция, наложенная поверх изолированных скрученных и параллельно уложенных жил многожильного кабеля, называется поясной. Бумажная изоляция кабелей пропитывается вязкими пропиточными составами (маслоканифольными или электроизоляционными синтетическими).

Недостатком кабелей с вязким пропиточным составом является крайне ограниченная возможность прокладки их по наклонным трассам. Разность высот между концевыми их заделками не должна превышать: для кабелей с вязкой пропиткой напряжением до 3 кВ бронированных и небронированных в алюминиевой оболочке — 25 м, небронированных в свинцовой оболочке — 20 м, бронированных в свинцовой оболочке — 25 м, для кабелей с вязкой пропиткой напряжением 6 кВ бронированных и небронированных в свинцовой оболочке — 15 м, в алюминиевой оболочке — 20 м, для кабелей с вязкой пропиткой напряжением 10 кВ бронированных и небронированных в свинцовой и алюминиевой оболочке — 15 м.

Кабели с вязким пропиточным составом, свободная часть которых удалена, называют кабелями с обедненно-пропитанной изоляцией. Их применяют при прокладке на вертикальных и наклонных трассах без ограничения разности уровней, если это небронированные и бронированные кабели в алюминиевой оболочке на напряжение до 3 кВ, а с разностью уровней до 100 м — для других кабелей с обедненно-пропитанной изоляцией.

Для прокладки по вертикальным и крутонаклонным трассам без ограничения разности уровней изготавливают кабели с бумажной изоляцией, пропитанной особым составом на основе церезина или полиизобутилена. Этот состав имеет повышенную вязкость, вследствие чего при нагреве кабеля, проложенного вертикально или по крутонаклонной трассе, он не стекает вниз. Поэтому кабели с такой изоляцией можно прокладывать на любую высоту, так же, как и кабели с пластмассовой и резиновой изоляцией.

Резиновая изоляция выполняется из сплошного слоя резины или из резиновых лент с последующей вулканизацией. Силовые кабели с резиновой изоляцией применяют в сетях переменного тока напряжением до 1 кВ и постоянного тока напряжением до 10 кВ.

Силовые кабели с пластмассовой изоляцией имеют изоляцию из поливинилхлоридного пластика в виде сплошного слоя или из композиций полиэтилена. Все большее применение находят кабели с изоляцией из самозатухающего (не поддерживающего горения) и вулканизированного полиэтилена.

Экраны применяют для защиты внешних цепей от влияния электромагнитных полей токов, проходящих по кабелю, и для обеспечения симметрии электрического поля вокруг жил кабеля. Экраны выполняют из полупроводящей бумаги и алюминиевой или медной фольги.

Заполнители необходимы для устранения свободных промежутков между конструктивными элементами кабеля в целях герметизации, придания необходимой формы и механической устойчивости конструкции кабеля. В качестве заполнителей применяют жгуты из бумажных лент или кабельной пряжи, нити из пластмассы или резины.

Оболочки кабеля бывают алюминиевые, свинцовые, стальные гофрированные, пластмассовые и резиновые негорючие (нейритовые). Они предохраняют внутренние элементы кабеля от разрушения влагой, кислотами, газами и т. п.

Алюминиевую оболочку силовых кабелей на напряжение до 1 кВ допускается использовать в качестве четвертой (нулевой) жилы в четырехпроводных сетях переменного тока с глухозаземленной нейтралью, за исключением установок со взрывоопасной средой и установок, в которых ток в нулевом проводе при нормальных условиях составляет более 75 % тока в фазной жиле.

Защитные покрытия используются для предотвращения повреждений и даже разрушений кабеля от химических и механических воздействий.

Защитные покрытия предохраняют оболочку кабеля от внешнего воздействия (коррозии, механических повреждений). К ним относятся подушка, бронепокрытие и наружное покрытие. В зависимости от конструкции кабеля применяют одно, два или три защитных покрытия.

Подушка накладывается на экран или оболочку для их защиты от коррозии и повреждения лентами или проволоочной броней. Подушку изготавливают из слоев пропитанной кабельной пряжи, поливинилхлоридных, полиамидных и других равноценных лент, крепированной бумаги, битумного состава или битума.

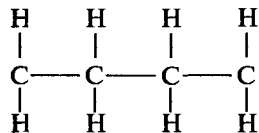
Для защиты от механических повреждений оболочку кабеля обматывают в зависимости от условий эксплуатации стальной ленточной или проволоочной броней. Проволочную броню выполняют из круглых или плоских проволок. Броня из плоских стальных лент защищает кабели только от механических повреждений. Броня из стальной проволоки, помимо этого, воспринимает также и растягивающие усилия, которые возникают в кабелях при вертикальной прокладке на большую высоту или по крутонаклонным трассам.

Для предохранения брони кабеля от коррозии ее покрывают наружными покрытиями, выполненными из слоя кабельной или стеклянной пряжи, пропитанной битумным составом, а в некоторых конструкциях поверх слоев пряжи и битума накладывают выпрессованный поливинилхлоридный или полиэтиленовый шланг.

В шахтах, взрывоопасных и пожароопасных помещениях не допускается применять бронированные кабели обычной конструк-

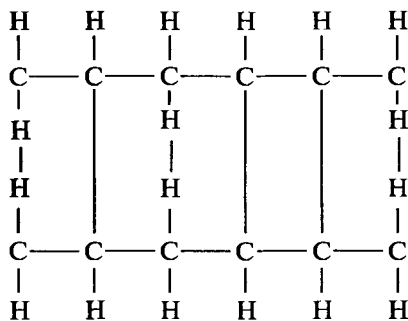
ции из-за наличия между оболочкой и броней кабеля «подушки» с содержанием горючего битума. В этих случаях должны применяться кабели с негорючей подушкой и наружным покрытием, изготовленным на основе стеклянной пряжи из штапельного стекловолокна. Область применения силовых кабелей определена Единичными техническими указаниями по выбору и применению электрических кабелей и зависит от конструкции сети, способа прокладки кабеля и воздействия на него агрессивной, взрыво- или пожароопасной окружающей среды.

Одножильные кабели напряжением 6... 10 кВ с изоляцией из сшитого полиэтилена. В начале 1970-х годов стали применять кабели с пластмассовой изоляцией, структурная формула которой имеет следующий вид:



С этого времени их начали активно заменять на кабели с бумажной изоляцией в классах среднего и высокого напряжения.

Среди пластмассовых изолирующих материалов наиболее предпочтительным является сшитый полиэтилен (СПЭ), который придает кабелям хорошие диэлектрические свойства: низкие величины относительной диэлектрической проницаемости, сниженные потери, большой запас термической стойкости. Это достигается за счет измененной молекулярной структуры обычного полиэтилена путем создания новых молекулярных связей:



Процесс вулканизации может производиться двумя способами: химической и радиационной сшивкой. Сшивание молекулярных связей ведет к получению сшитого полиэтилена с эластично-резиновыми свойствами и температурой размягчения выше, чем у обычного полиэтилена, а также с более высокими диэлектрическими свойствами. В США и Канаде кабели из сшитого полиэти-

лена занимают 80... 85 % всего рынка силовых кабелей, в Германии и Дании — 95 %, а во Франции, Финляндии и Швеции — 100 %.

Основными преимуществами кабеля с СПЭ изоляцией по сравнению с бумажной маслопропитанной изоляцией являются: большая пропускная способность за счет увеличения допустимой температуры, которая примерно на 20... 30 % больше; высокий ток термической устойчивости при КЗ, что особенно важно, когда сечение кабеля выбрано только на основании номинального тока; низкая масса, меньший диаметр и соответственно радиус изгиба при прокладке в кабельных сооружениях и в земле на сложных трассах; использование полимерных материалов для изоляции и оболочки позволяет вести прокладку при температуре до -20°C без предварительного подогрева, а также на местности с большими наклонами трассы; отсутствие жидких компонентов (масел) упрощает монтаж; уменьшает время и снижает стоимость прокладки и монтажа. Практика применения этого кабеля в Европе и США показывает, что его повреждаемость в 3... 50 раз ниже, чем кабеля с бумажно-пропитанной изоляцией. При повреждении этого кабеля значительно снижены затраты на его ремонт.

Кроме того, эти кабели по сравнению с кабелями с бумажной изоляцией имеют повышенную надежность в работе. Поэтому они уже широко применяются за рубежом и их внедрение планируется в электрических сетях России. Однако в отличие от зарубежных электрических сетей среднего напряжения, которые работают с нейтралью, заземленной через активное сопротивление, а во Франции даже с глухо заземленной нейтралью, наши электросети имеют изолированную нейтраль, и это сдерживает внедрение кабеля с изоляцией из сшитого полиэтилена.

Кабель на напряжение 6... 10 кВ имеет недостаточную термическую устойчивость, а в условиях наших электросетей при возникновении токов однофазного замыкания на землю (ОЗЗ) в сети появляются перенапряжения до $2,5 U_{\text{фаз}}$, а продолжительный по времени процесс ОЗЗ имеет тенденцию к переходу в двухфазное КЗ, так как у кабелей в процессе их продолжительной работы снижается уровень изоляции.

Для использования кабелей на напряжение 6... 10 кВ с изоляцией из сшитого полиэтилена необходимо переходить на заземление нейтрали через активное сопротивление. Но здесь возникает другая проблема. Для обеспечения автоматического отключения однофазного КЗ, в которое переходит сеть с заземленной нейтралью, необходимо устанавливать в каждой ячейке РУ с выключателем третий трансформатор тока (в сети с изолированной нейтралью, как известно, применяют в каждой ячейке с выключателем два трансформатора тока), выбирать точки заземления нейтрали, т. е. определить трансформаторы, в нейтрали которых надо

Таблица 14.1

Показатели качества изоляционных масел

Показатели масла	Для вновь вводимой линии с марками масла						
	МНК-4В	МН-3, МН-4	С-220, 5R-A	ДЕ-07	МН-2	жид-кость ПМС	для линий в эксплуатации
Пробивная прочность, кВ, не менее	45	45	45	45	45	35	42,5
tg δ при 100 °С, %, не более	0,8	0,8	0,5	0,5	0,5	0,8	2
Кислотное число, мгКОН, не более	0,02	0,02	0,02	0,02	0,02	—	0,04
Содержание водорастворимых кислот, щелочей, воды и механических примесей	Отсутствуют						
Содержание растворенного газа в масле, %, не выше	1	1	0,5	0,5	0,5	—	0,5 ... 1
Содержание растворенного газа в линии, %, не выше	0,1	0,1	0,1	0,1	0,1	—	0,1
Температура застывания, °С, не выше	-45	-45	-30	-35	-60	Не нормирована	
Температура вспышки, °С	135	135	180	145	135	—	—

устанавливать резистор, через который будет заземлена нейтраль сети. Кроме того, необходимо учитывать изменение сопротивления контуров центров питания, распределительных пунктов и трансформаторных подстанций, так как оно переходит от 4 Ом, принятых в ПУЭ, в зону 0,5 Ом или уменьшается в 8 раз, а значит, надо усиливать все контуры заземлений.

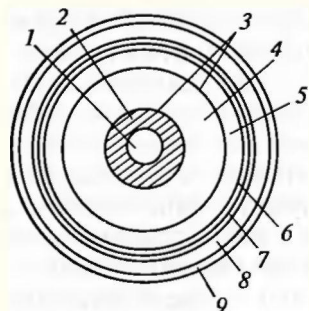


Рис. 14.2. Кабель с бумажной пропитанной изоляцией (маслонаполненный) на напряжение 110...220 кВ:

1 — маслопроводящий канал; 2 — полая токопроводящая жила, скрученная из фасонных ленточных проволок; 3 — экран из двух-трех лент полупроводящей бумаги; 4 — изоляция; 5 — металлическая оболочка; 6 — подушка из поливинилхлоридных лент; 7 — медные усиливающие ленты; 8 — броня; 9 — защитные покрытия

Несмотря на эти трудности Московская кабельная сеть Мосэнерго в 1997 г. начала внедрять кабели на напряжение 6...10 кВ с изоляцией из сшитого полиэтилена на кабельных линиях, имеющих допустимые для работы этих кабелей токи КЗ.

Конструкция кабеля на напряжение 110 кВ и выше. Применение силовых кабелей с бумажной изоляцией обычной конструкции становится невозможным при напряжении 110 кВ и выше из-за наличия в изоляции воздушных и газовых включений. Под действием электрического поля в этих включениях возникает ионизация, которая сопровождается повышением температуры. В результате этих процессов происходит ускоренное местное старение изоляции и снижение ее электрической прочности. По этой причине при напряжении 110 кВ и выше используют маслонаполненные кабели. В таких кабелях образование газовых включений не происходит, поскольку пропитка бумажной изоляции осуществляется маловязким маслом, изготовленным по специальной технологии (табл. 14.1). Масло в маслопроводящем канале кабеля при монтаже и эксплуатации постоянно находится под давлением.

Маслонаполненные кабели на напряжение 110...500 кВ выпускают двух типов: низкого давления (длительно допустимое давление 0,0245...0,294 МПа) и высокого давления (1,08...1,57 МПа). Кабели низкого давления напряжением 110...220 кВ (рис. 14.2) изготовляют с изоляцией из бумажных лент различной плотности, пропитанных высоковольтным нефтяным или синтетическим маслом малой вязкости. Маслопроводящий канал этих кабелей через специальные муфты периодически по трассе прокладки соединяется с баками, давление в которых может достигать 0,3 МПа. В кабелях высокого давления подпитка осуществляется автоматическими маслоподпитывающими установками. Каждая такая установка состоит из бака для хранения масла под вакуумом, рабочего и резервного маслонасосов, перекачивающих масло в кабель при понижении в нем давления, и наоборот, из кабеля в бак при повышении давления.

Успешно эксплуатируются также кабельные линии напряжением 110...500 кВ высокого давления в стальных трубах с циркуляцией и искусственным охлаждением масла (рис. 14.3). По концам кабеля установлены однофазные концевые муфты 1, к которым подходят фазные трубы разветвления 5, выполненные из немагнитного материала. В разветвительной муфте 9 фазные трубы переходят в трехфазный стальной трубопровод. Соединительные муфты 8 устанавливаются в местах соединения строительных длин кабеля. Соединительно-разветвительная муфта 7 выполняет роль соединительной муфты, и одновременно в ней осуществляется разводка магистрального трубопровода по фазным трубам, идущим к концевым муфтам. Применение этих муфт позволяет раз-

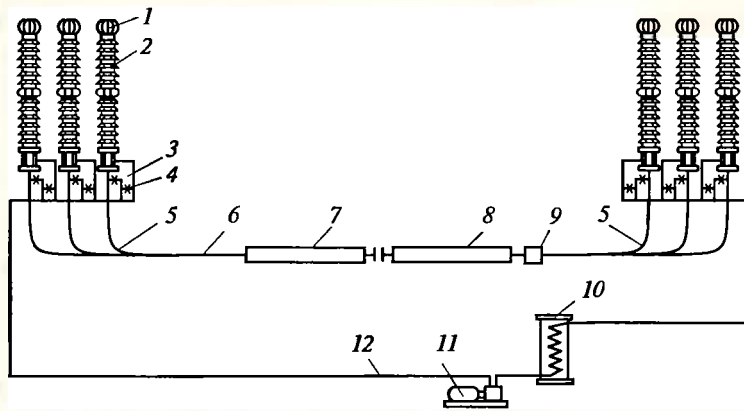


Рис. 14.3. Схема кабельной линии в стальной трубе с циркуляцией и искусственным охлаждением масла:

1 — концевая муфта; 2 — фарфоровая крышка; 3 — шунтирующая труба; 4 — вентиль; 5 — фазная труба разветвления; 6 — стальной трубопровод с кабелем; 7 — соединительно-разветвительная муфта; 8 — соединительная муфта; 9 — разветвительная муфта; 10 — теплообменник; 11 — электронасос для перекачки масла; 12 — маслопровод

дельно протягивать кабель через последнюю секцию трубопровода и разветвительные трубы.

14.2. Приемка кабельных линий в эксплуатацию

Прокладка и монтаж всех кабельных линий, сооружаемых строительными организациями других ведомств и передаваемых затем в энергосистему, производятся под постоянным техническим надзором персонала энергосистемы. При этом обеспечивается контроль за качеством работ.

Выполняющий надзор проверяет состояние прокладываемого кабеля на барабанах и качество применяемых материалов. Он принимает скрытые работы, к которым относятся: осмотр проложенного кабеля, проверка соблюдения необходимых расстояний в местах сближений и пересечений сооружаемой линии с другими кабелями и подземными коммуникациями, монтаж муфт и др.

Приемка кабельной линии в работу осуществляется специальной комиссией, члены которой проверяют техническую документацию и проводят обход трассы.

Для включения кабельной линии в работу производят:
определение целостности кабеля и фазировку его жил;
измерение сопротивления заземлений у концевых муфт;

проверку действия устройств защиты от блуждающих токов;
определение активного сопротивления жил кабеля и рабочих емкостей (для кабелей напряжением 20 кВ и выше);

измерение сопротивления изоляции мегомметром с пределом измерения 2500 В и испытание повышенным напряжением выпрямленного тока (за исключением кабелей с изоляцией из сшитого полиэтилена).

Для линий напряжением 110 кВ и выше вместо испытаний выпрямленным током допускается проведение испытаний повышенным напряжением частотой 50 Гц;

определение характеристики масла для всех элементов маслонаполненных кабелей.

При приемке в эксплуатацию маслонаполненных кабелей, кроме, собственно, самой кабельной линии, принимается весь комплекс сооружений, относящихся к маслонаполненной линии: маслоподпитывающие устройства, кабельные колодцы для муфт, туннели, каналы, антикоррозийная защита, система сигнализации и автоматики, установленная на линии.

Кабельная линия состоит из нескольких параллельных кабелей, каждый из которых должен иметь тот же номер с добавлением букв А, Б, В и т. д.

Нумерация обеспечивает правильность выполнения оперативных распоряжений при эксплуатации (переключения, испытания, ремонт и пр.).

На каждую кабельную линию заводят паспорт, содержащий ее технические данные и систематически пополняемый сведениями по испытаниям, ремонту и эксплуатации линий.

14.3. Надзор за кабельными линиями и организация их охраны

К мероприятиям по надзору за техническим состоянием кабеля и кабельных трасс относятся плановые осмотры, внеочередные осмотры (после отключения линий релейной защиты, в период паводков и ливней, во время массовых посадок зеленых насаждений в зоне кабельных линий и др.), надзор за раскопками на кабельных трассах и вблизи них, проведение разъяснительной работы среди населения.

Плановые осмотры. Плановые осмотры проводят не реже одного раза в сроки, указанные в табл. 14.2 и следят за следующим: чтобы на трассе и вблизи нее не производились земляные работы, не складировались какие-либо материалы, не было завалов мусора и провалов грунта;

отсутствовали посторонние предметы, захламляющие кабельные помещения;

Таблица 14.2

Сроки осмотра кабельных линий, мес

Объект осмотра	Напряжение кабеля, кВ	
	до 35	110... 500
Трассы кабелей, проложенных в земле	3	1
Трассы кабелей, проложенных под усовершенствованным покрытием на территории городов	12	—
Трассы кабелей, проложенных в коллекторах, туннелях, шахтах и под железнодорожными мостами	6	3
Подпитывающие пункты при наличии сигнализации давления масла (при отсутствии сигнализации — по местным инструкциям)	—	1
Кабельные колодцы	24	3

Примечания: 1. Осмотр кабельных муфт напряжением ниже 1000 В должен производиться при осмотре основного оборудования.

2. Осмотр подводных кабелей должен производиться в сроки, установленные техническим руководителем энергообъекта.

3. Периодически должны производиться выборочные контрольные осмотры кабельных линий инженерно-техническим персоналом.

4. В период паводков и после ливней, а также при отключении кабельной линии релейной защитой производятся внеочередные осмотры.

кабели были защищены от механических повреждений, особенно в местах их выхода из земли на стены зданий, опоры линий электропередачи и другие сооружения;

в местах, где кабели проложены открыто, броня и оболочки находились в удовлетворительном состоянии (не было ржавчины, повреждений и т. д.);

концевые муфты, заделки и контактные соединения не имели следов разрядов и перекрытий, подтеков кабельной массы через места уплотнений, трещин, сколов у фарфоровых крышек;

давление в маслонаполненных кабелях (по показаниям манометров), уставки сигнальных стрелок на электромагнитных манометрах и уровень масла в маслоподпитывающих баках соответствовали заданным техническим нормам;

устройства, защищающие кабели от почвенной коррозии и действия блуждающих токов (катодные станции, дренажные установки, протекторы), находились в действии и в исправном состоянии;

в туннелях и коллекторах, где проходят отдельные участки кабельной трассы, были в исправности люки, двери, запоры, освещение и вентиляция;

в надлежащем состоянии находились кабельные конструкции (полки, лотки, кронштейны), внешние покрытия кабелей, маркировочные бирки кабелей;

все средства пожарной безопасности находились на своих местах и были в исправном состоянии (противопожарные перегородки, уплотнения в местах прохода через них кабелей, асбоцементные плиты, отделяющие силовые кабели от контрольных), а устройства пожаротушения (станции и пульта сигнализации, извещатели, насосные пожаротушения, их трубопроводы и арматура) были готовы к действию.

На вертикальных участках кабеля необходимо проверять показания термосопротивлений для обнаружения возможного перегрева кабеля. Первое термосопротивление устанавливают у горловины концевой муфты, а остальные — через каждые 250... 500 мм.

Надзор за работами на кабельных трассах. Все работы на трассах кабельных линий выполняют после предварительного согласования с организацией, эксплуатирующей кабельные сети, и получения от нее разрешения на выполнение работ.

Места производства работ по степени возможного повреждения кабелей делят на две зоны: 1-я зона — работа на трассах линий на расстоянии до 1 м от крайнего кабеля; 2-я зона — работа на расстоянии от крайнего кабеля, превышающем 1 м. При работах в 1-й зоне представитель эксплуатирующей организации неотлучно ведет надзор за работами в течение всего времени их производства, а при работе во 2-й зоне — периодически посещает места работ.

При работах, проводимых на трассах, организация, эксплуатирующая кабельную сеть, должна:

учесть все проекты земляных работ и зарегистрировать их;

ознакомиться с проектами производства земляных работ и удостовериться, что предусмотрены мероприятия по сохранности кабельных линий и сооружений;

обеспечить надзор за сохранностью кабеля во время производства земляных работ;

указать точное место нахождения кабеля;

присутствовать при шурфовке кабелей и их вскрытии;

следить, чтобы открытые кабели и муфты были защищены коробами и на них были укреплены предупредительные плакаты;

выдавать письменные разрешения с указанием границ производства работ и ознакомить персонал организации, производящей работы на трассе, с требованиями безопасности при работах на кабельных трассах;

следить, чтобы не расширялась зона раскопок без дополнительного разрешения;

при нарушении правил производства работ добиваться их прекращения;

во всех случаях повреждения кабельных линий составлять акт о нарушении производителем работ требований Правил охраны электрических сетей;

после окончания земляных работ на трассе снимать защитные короба с кабелей, осматривать все кабели и присутствовать при их засыпке грунтом и защите от механических повреждений;

производить запись в паспорте кабельной линии о проводимых земляных работах на трассе.

14.4. Допустимые нагрузки

Кабельные линии напряжением 1...35 кВ. Для каждой кабельной линии в Правилах устройства электроустановок (ПУЭ) установлены длительно допустимые расчетные нагрузки (из условий температур нагрева токоведущих жил кабеля). Этим нагрузкам соответствуют следующие максимально допустимые температуры жил кабелей:

Номинальное напряжение, кВ	3	6	10	20...35
Максимально допустимая температура, °С, для кабелей с изоляцией:				
бумажной пропитанной	80	65	60	50
пластмассовой	70	70	70	90

Приведенные в ПУЭ нагрузки приняты из расчета прокладки в траншее на глубине 0,7...1 м не более одного кабеля при температуре земли +15 °С, а для кабелей, прокладываемых по воздуху, если расстояние между ними не менее 35 мм (в каналах — не менее 50 мм), при температуре воздуха +25 °С.

Однако реальные условия прокладки кабелей могут отличаться от исходных. Поэтому при установлении эксплуатационных нагрузок допустимые расчетные нагрузки, взятые из таблиц, пересчитывают путем применения соответствующих коэффициентов. Эксплуатационные нагрузки рассчитываются для разных сезонов года.

В городах при пересечении проездов и улиц с интенсивным движением транспорта прокладку кабелей в земле выполняют в трубах и блоках, что ухудшает тепловой режим кабелей и ограничивает пропускную способность линий. Если длина таких участков превышает 10 м, то длительно допустимая нагрузка, принятая по таблицам для кабелей, проложенных по воздуху, пересчитывается по среднерасчетной температуре воздуха +25 °С умножением на поправочный коэффициент:

Номинальное напряжение кабеля, кВ	3	6	10	20...35
Поправочный коэффициент	1,09	1,12	1,13	1,18

Далее к пересчитанной исходной нагрузке для кабелей в трубах (в земле) берутся, как обычно, поправки на фактическую температуру грунта.

Тепловой режим кабеля, проложенного в блочной канализации, является особенно тяжелым. Поэтому при расчете эксплуатационных нагрузок таких кабелей вводится ряд коэффициентов, зависящих от сечения и расположения кабеля по ячейкам блока, номинального напряжения и среднесуточной нагрузки всех кабелей блока. Рассчитанные эксплуатационные нагрузки кабеля по нагреву проверяются на экономическую плотность тока.

Кабельные линии напряжением до 10 кВ, несущие в нормальном режиме нагрузку меньше номинальной, разрешается кратковременно перегружать. В аварийном режиме перегрузка кабеля допускается на время прохождения максимумов нагрузок в течение 5 сут. Величины допустимых перегрузок в этом случае приведены в табл. 14.3.

Для кабелей, находящихся в работе более 15 лет, значение нагрузок, указанных в табл. 14.3, должны быть понижены на 10 %.

Перегрузка кабелей напряжением 20...25 кВ не разрешается.

Маслонаполненные кабельные линии напряжением 110...500 кВ. Нагрузочная способность таких линий устанавливается заводами-изготовителями в зависимости от конструкции кабеля и материала бронепокрытия. При этом установлена длительно допустимая температура нагрева жил (70 °С) для линий всех типов кабеля в любых условиях прокладки (в земле, по воздуху, под водой). В аварийном режиме допустимая температура жил маслонаполненных кабельных линий может быть на 10 °С выше номинальной.

Длительность непрерывной аварийной перегрузки допускается до 100 ч, а суммарной — 500 ч с перерывами между перегрузками не менее 10 сут.

Таблица 14.3

Допустимые перегрузки кабелей напряжением до 10 кВ в нормальном и аварийном режимах

Коэффициент предварительной нагрузки	Прокладка	Допустимая перегрузка по отношению к номинальной при ее длительности, ч					
		Нормальный режим			Аварийный режим		
		1,5	2,0	3,0	1	3	6
0,6	В земле	1,35	1,3	1,15	1,5	1,35	1,25
0,6	В воздухе	1,25	1,15	1,10	1,35	1,25	1,25
0,6	В трубах (в земле)	1,20	1,10	1,00	1,30	1,20	1,15
0,8	В земле	1,20	1,15	1,10	1,35	1,25	1,20
0,8	В воздухе	1,15	1,10	1,05	1,3	1,25	1,25
0,8	В трубах (в земле)	1,10	1,05	1,00	1,2	1,15	1,10

14.5. Контроль за нагрузкой и нагревом

Контроль за нагрузкой кабеля, т. е. измерение нагрузок, производят два раза в год: в летний период (минимум нагрузок) и осенне-зимний период (максимум нагрузок). На основании результатов измерений планируют и проводят мероприятия, обеспечивающие надежную и экономичную работу как отдельных кабельных линий, так и всей кабельной сети.

Измерение температуры жил КЛ напряжением 6...35 кВ производится путем измерения температуры металлической оболочки кабеля. Для измерения рекомендуется применять термосопротивления или термопары и лишь в крайнем случае термометры. Температура жил определяется по формуле

$$t_{ж} = t_{обл} + t_{каб},$$

где $t_{обл}$ — температура на свинцовой оболочке или броне кабеля, °С; $t_{каб}$ — перепад температур от металлических оболочек до жил кабеля.

По найденной температуре нагрева жил, соответствующей силе тока нагрузки I и температуре окружающей среды $t_{окр}$, допустимая нагрузка на кабель может быть пересчитана для действительных эксплуатационных условий по формуле

$$I_{доп} = I(t_{доп} - t_{окр}) / (t_{ж} - t_{окр}),$$

где $t_{доп}$ — максимальная длительно допустимая температура жил кабеля (см. табл. 3.1).

14.6. Коррозия металлических оболочек кабеля и меры защиты их от разрушения

Металлические оболочки кабельных линий, проложенных в земле, подвергаются опасности разрушения вследствие электролитической и электрохимической коррозии. К зоне электролитической коррозии относятся участки с электрифицированным транспортом, работающим на постоянном токе, участки, по которым проходят линии электропередачи постоянного тока системы провод — земля, а к зоне электрохимической коррозии — участки с почвами, агрессивными к металлическим оболочкам кабеля: перегной, щелочи, известь, солончаковые почвы, торфяники, строительный мусор и др.

Из-за электролитической коррозии чаще всего приходится снижать блуждающие токи в земле, где проходят силовые кабельные линии, возникновение которых связано с работой рельсового электрифицированного транспорта.

Троллейный провод трамвая питается обычно от положительного полюса тяговой подстанции, отрицательный же полюс присоединяется кабельными линиями к различным точкам рельсовых путей. Эти точки называют отсасывающими пунктами. Так как рельсы электротяговых устройств практически не могут быть изолированы от земли, то проходящий по ним ток частично ответвляется в землю и к отсасывающим пунктам попадает по путям наименьшего сопротивления. Если в зоне прохождения этих токов имеются силовые кабели, то блуждающие токи из земли переходят на оболочки кабелей, являющиеся хорошими проводниками, а вблизи отсасывающих пунктов выходят из них (рис. 14.4).

Зона, в которой блуждающие токи переходят от окружающей среды в оболочку кабеля, называется катодной, а зона, в которой блуждающие токи выходят из оболочки кабеля в окружающую среду, — анодной. Анодная зона отличается от катодной наличием коррозии оболочек кабеля. Зоны определяют измерением потенциала на оболочках кабеля по отношению к земле. Положительный потенциал свидетельствует о наличии анодной зоны,

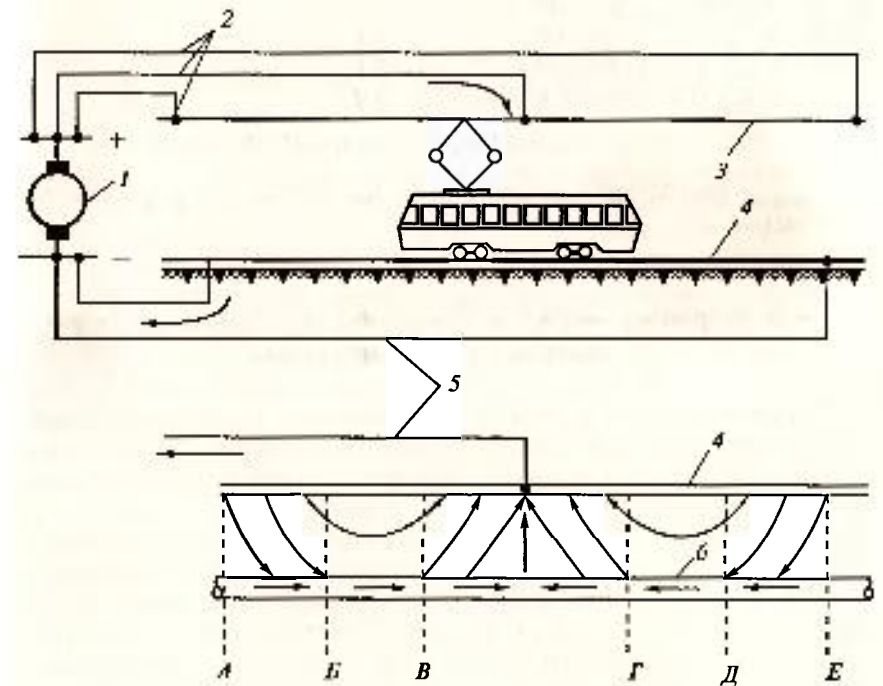


Рис. 14.4. Схема образования коррозионных зон блуждающими токами: 1 — трамвайная подстанция; 2 — питающие линии; 3 — троллей; 4 — рельсы; 5 — отсасывающие линии; 6 — кабель; А-Б и Д-Г — катодные зоны; В-Г — анодная зона; Б-В и Г-Д — нулевые зоны

отрицательный — катодной. Потенциал измеряют магнитоэлектрическим вольтметром, который включают между металлической оболочкой кабеля и стальным электродом, вбитым в грунт.

Степень опасности поражения металлических оболочек кабеля блуждающими токами устанавливают на основании измерения разности потенциалов между этими оболочками и землей, рельсами электрифицированного транспорта и другими подземными сооружениями, находящимися вблизи кабельной линии, а также в зависимости от силы и направления тока в металлических оболочках кабеля. По направлению тока можно определить места входа блуждающих токов в оболочки кабеля и выхода из них. Для силового кабеля среднесуточная плотность тока утечки в землю не должна превышать 0,15 мА/см.

Наличие в грунте или сточных водах по трассе кабеля перегной, щелочей, а также большого количества извести создает благоприятные условия для интенсивной электрохимической коррозии оболочек кабеля. Определение степени коррозионной активности грунтов, грунтовых и других вод производится отбором проб из мест, где имеются подозрения на агрессивность (солончаковые почвы, торфяники и др.). Пробу берут с глубины залегания кабеля через каждые 1000 м при однородном характере грунта и через каждые 500 м — при неоднородном. Коррозионная активность по отношению к свинцовой оболочке кабеля определяется по концентрации водородных ионов рН, содержанию органических и азотных веществ нитрат-ионов и общей жесткости воды.

Защита кабеля от электролитической коррозии заключается в понижении положительного потенциала на его оболочках. Это достигается устройством электродренажей — металлических перемычек, с помощью которых блуждающие токи отводятся с оболочек кабеля путем создания отрицательного потенциала от

стороннего источника тока (рис. 14.5). Отрицательный потенциал на оболочке защищаемого кабеля создается за счет тока катодной установки, проходящего по контуру земля — кабель.

Электрические методы защиты кабеля от воздействия блуждающих токов одновременно являются защитой и от почвенной коррозии, так как сообщаемый оболочкам кабеля отрицательный потенциал подавляет вредное действие веществ, образующихся на поверхности металла при электрохимической коррозии.

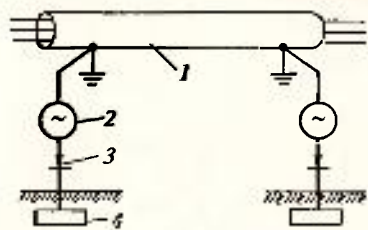


Рис. 14.5. Схема катодной поляризации трубопровода одиночной маслonaполненной кабельной линии:

1 — трубопровод; 2 — источник переменного тока; 3 — выпрямитель; 4 — электрод заземления

Коррозия предотвращается не только электрическими методами защиты, но и прокладкой кабеля в изолирующей канализации (блоках, коллекторах), применением кабеля с антикоррозионными покрытиями или кабеля в пластмассовых оболочках.

Для принятия своевременных мер против коррозии производят систематические измерения блуждающих токов. Коррозионная активность грунтов проверяется путем отбора проб почвы.

14.7. Испытания и проверка кабельных линий

Основными видами повреждения кабеля являются нарушение изоляции, обрыв токоведущих жил, а маслonaполненного кабеля — утечка масла.

Для предупреждения и устранения подобных повреждений в электросетях по заранее разработанному графику проводятся профилактические испытания и проверки кабеля. Наиболее распространенными являются:

испытание кабеля мегомметрами с пределами измерения 1000 и 2500 В (для кабеля напряжением до 1000 В этот вид испытания является основным). Испытание позволяет определить сопротивление изоляции между токоведущими жилами и между каждой из них и землей, асимметрию в изоляции отдельных жил и обнаружить обрывы в жилах кабеля. У кабеля напряжением 1 кВ и ниже сопротивление изоляции должно быть не ниже 0,5 МОм, у кабеля напряжением выше 1 кВ значение сопротивления изоляции не нормируется;

испытание изоляции кабеля напряжением выше 1000 В повышенным выпрямленным напряжением, позволяющее выявить местные сосредоточенные дефекты (не обнаруженные мегомметром) путем доведения в процессе испытаний ослабленных мест до их пробоя. Схема такого испытания показана на рис. 14.6. Повы-

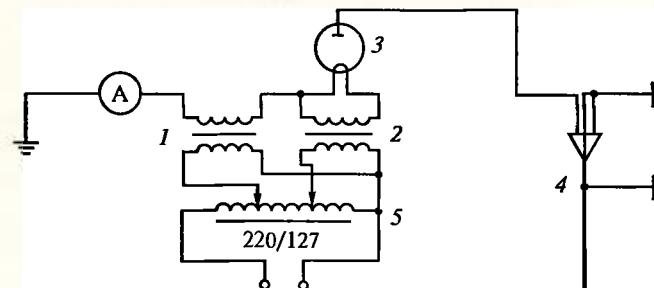


Рис. 14.6. Схема испытания кабеля:

1 — повышающий трансформатор; 2 — трансформатор накала; 3 — кенотрон; 4 — испытываемый кабель; 5 — регулировочный трансформатор

шенное выпрямленное напряжение поочередно к одной из жил кабеля в то время, когда остальные жилы и оболочка кабеля заземляются. Испытательное напряжение выбирается в зависимости от местных условий и вида испытаний (пусковые, капитальный ремонт, текущий ремонт) в соответствии с табл. 14.4 и 14.5. Продолжительность испытания каждой жилы кабеля напряжением 2...35 кВ составляет 5 мин, жилы кабеля напряжением 110...500 кВ — 20 мин.

Состояние изоляции кабеля оценивается током утечки и его асимметрией по фазам. При удовлетворительном состоянии изоляции сила тока утечки в момент подъема напряжения на каждой ступени резко возрастает за счет заряда емкости кабеля, а затем быстро падает: у кабеля напряжением 6...10 кВ — до 500 мкА, у кабеля напряжением 20...35 кВ — до 800 мкА. При наличии дефектов сила тока утечки падает медленно и даже может возрасти. Запись значения тока утечки производится на последней минуте испытаний.

Асимметрия, т.е. разница токов утечки по фазам, у кабеля с неповрежденной изоляцией не должна превышать 50%. Изоля-

Таблица 14.4

Испытательное выпрямленное напряжение для силовых кабелей, кВ

Категория испытаний	Кабели с бумажной изоляцией на напряжение, кВ											
	до 1	2	3	6	10	20	35	110	150	220	330	500
П	6	12	18	36	60	100	175	285	347	510	670	865
К	2,5	10...17	15...25	36	60	100	175	285	347	510	670	865
М	—	10...17	15...25	36	60	100	175	285	347	510	670	865

Окончание табл. 14.4

Категория испытаний	Кабели с пластмассовой изоляцией на напряжение, кВ						Кабели с резиновой изоляцией на напряжение, кВ		
	0,66*	1*	3	6	10	110	3	6	10
П	3,5	5,0	15	36	60	285	6	12	20
К	—	2,5	7,5	36	60	285	6	12	20
М	—	—	7,5	36	60	285	6**	12**	20**

* Испытание выпрямленным напряжением одножильных кабелей с пластмассовой изоляцией без брони (экранов), проложенных по воздуху, не производится.

** После ремонтов, не связанных с ремонтом кабеля, изоляция проверяется мегомметром на напряжении 2500 В, а испытание повышенным выпрямленным напряжением не производится.

Токи утечки и коэффициенты асимметрии для силовых кабелей

Кабели напряжением, кВ	Испытательное напряжение, кВ	Допустимые значения токов утечки, мА	Допустимые значения коэффициента асимметрии, I_{max}/I_{min}
6	36	0,2	2
	45	0,3	2
10	50	0,5	3
	60	0,5	3
20	100	1,5	3
	35	140	1,8
150		2,0	3
175		2,5	3
110	285	Не нормируется	Не нормируется
150	347	То же	То же
220	510	»	»
330	670	»	»
500	865	»	»

ция дефектного кабеля обычно пробивается при подъеме напряжения, испытательная установка в этот момент автоматически отключается.

Кабельные линии напряжением 110...500 кВ испытывают напряжением переменного тока частотой 50 Гц. Испытания проводятся при напряжении $1...1,73 U_{ф}$. Допускается проводить испытание путем включения кабельной линии на номинальное фазное напряжение.

Длительность испытаний устанавливается по согласованию потребителей с предприятием-изготовителем.

Изоляцию и пластмассовые оболочки (шланги) кабеля испытывают выпрямленным повышенным напряжением. Изоляцию одножильного кабеля без металлического экрана (оболочки, брони), проложенного по воздуху, не испытывают. Изоляцию одножильного кабеля с металлическим экраном испытывают между жилой и экраном.

Изоляцию многожильного кабеля без металлического экрана (оболочки, брони) испытывают между каждой жилой и остальными жилами, соединенными между собой и с землей. Изоляция многожильных кабелей с общим металлическим экраном испытывается между каждой жилой и остальными жилами, соединенными между собой и с экраном.

Изоляцию многожильного кабеля в отдельных металлических оболочках (экранах) испытывают между каждой жилой и оболочкой (экраном), при этом другие жилы должны быть соединены

между собой и с оболочками (экранами). Допускается одновременное испытание всех фаз такого кабеля, но с изменением токов утечки в каждой фазе.

При всех указанных видах испытаний металлические экраны (оболочки, броня) должны быть заземлены.

Пластмассовые оболочки (шланги) кабеля, проложенного в земле, испытываются между отсоединенными от земли экранами (оболочками) и землей.

Пластмассовые оболочки (шланги) кабеля, проложенного по воздуху, не испытывают.

Кабельная линия считается выдержавшей испытания, если во

время них не произошло пробоя или перекрытия по поверхности концевых муфт и значения токов утечки и их асимметрии не превысили нормированных значений, а также не наблюдалось резких изменений силы тока.

Сущность метода испытания кабельных линий напряжением 6 кВ под нагрузкой заключается в том, что испытательная установка присоединяется к нулевой точке обмоток трансформатора собственных нужд (рис. 14.7) и выпрямленное испытательное напряжение в пределах 20...24 кВ накладывается на фазное рабочее напряжение. Испытываемый участок сети выдерживается под повышенным напряжением 3...5 мин. Достоинством метода является возможность проведения испытаний без поочередного отключения линии. Однако испытание изоляции под нагрузкой не допускается при наличии в сети вращающихся машин (генераторов, синхронных компенсаторов, двигателей), кабельных линий, питающих ответственных потребителей, автоматического резерва питания и в других случаях.

Профилактические испытания повышенным напряжением

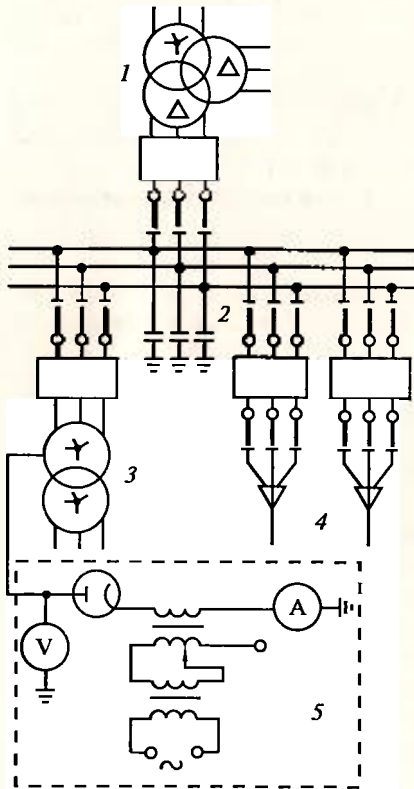


Рис. 14.7. Схема испытания изоляции сети выпрямленным повышенным напряжением под нагрузкой:

1 — трансформатор, питающий секцию РУ; 2 — емкость сети; 3 — трансформатор СН; 4 — кабели сети, несущие нагрузку; 5 — кенотронная испытательная установка

проводятся периодически в зависимости от местных условий в следующие сроки:

кабельные линии напряжением 6...35 кВ с большой вероятностью механических и коррозионных повреждений, на которых систематически происходят пробой изоляции, — два раза в год;

кабельные линии напряжением 6...10 кВ, не имевшие повреждений и пробоев в течение 3 лет и более в эксплуатации и при профилактических испытаниях, — один раз в 4 года;

остальные кабельные линии напряжением 6...35 кВ — ежегодно;

кабельные линии напряжением 110 кВ и выше — через 3 года после ввода в эксплуатацию и в последующем один раз в 5 лет.

Кроме того, после ввода в эксплуатацию дугогасящего реактора один раз в 4 года производится измерение емкостного тока и напряжения смещения нейтрали в кабельной сети. При увеличении расчетного емкостного тока замыкания на землю более чем на 20...30 А в сети напряжением 6 кВ и на 10...20 А в сети напряжением 10 кВ, а также при резком изменении размеров сети такие измерения следует проводить один раз в 1...2 года.

Для предупреждения электрических пробоев кабеля напряжением 20...35 кВ вследствие усушения их изоляции на вертикальных участках контролируют в разных точках нагрев свинцовых оболочек с помощью термопар (один раз в 5...7 сут) или с помощью пирометров. Разность в нагреве отдельных точек не должна быть более 2...3 °С. Контроль изоляции этих участков возможен также периодическим измерением $\text{tg } \delta$.

14.8. Определение мест повреждений

Основные методы определения мест повреждений. Чтобы определить место повреждения кабеля, необходимо установить характер его повреждения. Для этого мегомметром с пределом измерения 2500 В измеряют сопротивление изоляции токоведущих жил кабеля относительно земли и между каждой парой жил. Затем проверяют отсутствие обрыва жил. После этого устанавливается зона, в границах которой измеряется повреждение, и уже непосредственно на трассе кабельной линии определяют место повреждения.

Зона повреждения кабеля определяется следующими основными методами: петлевым, импульсным и методом колебательного разряда. Точное выявление места повреждения производится абсолютным индукционным или акустическим методом.

Петлевой метод используется в случае повреждения изоляции одной или двух жил относительно оболочки при отсутствии обрыва жил. Для измерений применяют чувствительный мост (например, Р-333) по схеме, показанной на рис. 14.8. При равнове-

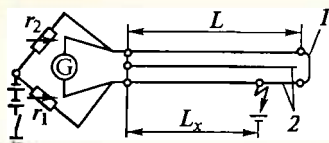


Рис. 14.8. Схема определения места повреждения петлевым методом:

1 — жилы кабеля; 2 — перемычка между жилами с поврежденной и исправной изоляцией; r_1 и r_2 — регулируемые резисторы моста

сии моста расстояние до места повреждения рассчитывается по формуле

$$L_x = 2 L R_1 (R_1 + R_2),$$

где L — полная длина кабельной линии; R_1 — сопротивление резистора, подключенного к поврежденной жиле, Ом; R_2 — сопротивление резистора, подключенного к жиле с исправной изоляцией, Ом.

Импульсный метод основан на измерении интервала времени между моментом подачи импульса электромагнитной волны в поврежденную линию и моментом возвращения отраженного импульса от места повреждения к месту подключения прибора.

На этом принципе работают приборы ИКЛ-4, ИКЛ-5, P5-5, P5-8, P5-10, P5-12, P5-13, P5-15 и P5-17 (технические сведения о последних измерителях неоднородностей линий приведены в табл. 14.6). Применяют приборы так же, как для отыскания мест повреждений на воздушных линиях.

Метод колебательного разряда основан на том, что при пробое кабеля в поврежденном месте возникает разряд, период колебания которого T пропорционален расстоянию до места повреждения: $L_x = 40 T$.

Период колебания измеряют электронным микросекундомером ЭМКС-58М. Прибор присоединяют через емкостный делитель к

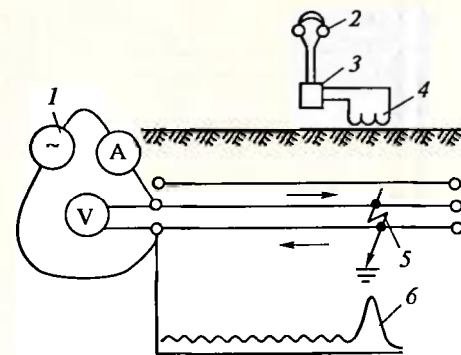
Таблица 14.6

Технические данные приборов типа P5

Показатели	P5-10	P5-12	P5-13	P5-15	P5-17
Максимально измеряемое расстояние, км	300	2	10	0,2	819
Разрешающая способность, м	0,5	0,09	0,4	0,009	1
Основная погрешность измерения расстояния, %	1	1	1	1	0,2
Минимально измеряемое расстояние, м	5	0,09	0,4	0,009	1
Перекрываемое затухание, дБ	80	60	80	60	85
Входное сопротивление, Ом	30... 500	50	30... 200	50	20... 1010
Пределы измерения коэффициента укорочения	1... 2,5	1... 2,5	1... 2,5	1... 2	1... 6,5

Рис. 14.9. Схема определения места повреждения индукционным методом:

1 — генератор звуковой частоты 800... 1000 Гц; 2 — телефонные трубки; 3 — усилитель; 4 — приемная рамка; 5 — место КЗ; 6 — изменение электромагнитных колебаний вдоль трассы



кабелю на время испытания его повышенным напряжением от выпрямительной установки. Если при подъеме напряжения до испытательного произойдет пробой изоляции, прибор определит расстояние до места повреждения и автоматически отключится.

Индукционный метод получил широкое распространение при отыскании мест замыкания между жилами. При измерении по двум замкнутым между собой жилам кабеля проходит ток 10... 20 А звуковой частоты 800... 1000 Гц от специального генератора (например, ОП-2). Вокруг кабеля до места замыкания возникают электромагнитные колебания, распространяющиеся и над поверхностью земли. По трассе кабеля проходит оператор с приемной рамкой, усилителем и телефоном и прослушивает звучание наведенных электромагнитных волн. При приближении к месту повреждения звучание сначала усиливается, а на расстоянии 0,5... 1 м от места повреждения — прекращается (рис. 14.9).

На принципе индукционного метода основано действие приборов, применяемых для определения места прохождения кабелей и трассы их прохождения.

Комплект приборов предназначен для поиска трассы, определения глубины залегания и места повреждения силовых кабельных линий напряжением 0,4... 10 кВ индукционным методом. Комплект приборов включает в себя генератор звуковой частоты специальный 100ГС-201, генератор звуковой частоты специальный 8ГС-101, прибор для обнаружения мест повреждения кабеля ОПК-101 и прибор для поиска трассы ПТ-101.

Прибор для поиска трассы ПТ-101 предназначен для поиска электрических кабелей, находящихся под рабочим напряжением частотой 50 Гц и их простых повреждений. В последнем случае он используется совместно с генераторами 100ГС-201 или 8ГС-101. Прибор также может применяться для поиска трубопроводов, находящихся под напряжением катодной защиты частотой 100 Гц.

Прибор для обнаружения мест повреждения кабеля ОПК-101 используется в комплекте с генераторами 100ГС-201 или 8ГС-101

для поиска мест повреждения индукционным методом, а также может применяться совместно со специальным микрофоном для поиска мест повреждения акустическим методом.

По электрическим параметрам комплект приборов соответствует аналогичным приборам FL58-30 и FLE900 фирмы «Seba dynatronik», превосходя их по помехоустойчивости и массогабаритным показателям.

Генератор звуковой частоты специальный 100ГС-201. Генератор обеспечивает выходной сигнал синусоидальной формы с коэффициентом гармоник не более 10%. Рабочие частоты генератора, стабилизированные кварцевым резонатором, 526, 1024 и 8928 Гц. Выходная мощность генератора на нагрузке 0,25... 8 Ом в режиме НГ на частотах 526 и 1024 Гц — не менее 100 Вт. Режимы генерации — НГ и с амплитудной манипуляцией импульсами частотой 3 Гц и 0,2 Гц.

Габаритные размеры 185×370×350 мм, масса не более 15 кг, питание — от сети переменного тока 220 В, 50 Гц.

Генератор звуковой частоты специальный 8ГС-101. Генератор обеспечивает выходной сигнал синусоидальной формы с коэффициентом гармоник не более 10%. Рабочие частоты генератора, стабилизированные кварцевым резонатором, 1024 и 8928 Гц. Выходная мощность генератора на нагрузке 1... 400 Ом в режиме НГ не менее 8 Вт. Режимы генерации — НГ на частоте 1024 Гц и с амплитудной манипуляцией импульсами 3 Гц на частотах 1024 Гц и 8928 Гц.

Габаритные размеры 140×215×255 мм, масса не более 3 кг, питание — от сети переменного тока 220 В, 50 Гц или от автомобильного аккумулятора напряжением 12,6 В.

Прибор для обнаружения мест повреждения кабеля ОПК-101. Прибор представляет собой поисковый приемник с рабочими частотами 526, 1024 и 8928 Гц. В качестве датчика используется магнитная антенна с фиксацией относительно телескопической штанги на угол 0, 45 и 90°. Чувствительность приемника не ниже 50 мкВ, промежуточная частота (частота звуковой изоляции) 825 Гц. Полоса пропускания при неравномерности не более 2 дБ — не менее 10 Гц.

Мощность, подводимая к головным телефонам, не менее 10 мкВт.

Прибор обеспечивает дискретную и плавную регулировку усиления, точную подстройку частоты гетеродина, регулировку чувствительности стрелочного индикатора, контроль напряжения источников питания и индикацию перегрузки входных каскадов.

Габаритные размеры прибора 65×205×153 мм, масса не более 1,2 кг, питание — от двух аккумуляторных батарей 7Д-0,125.

Прибор для поиска трассы ПТ-101. Прибор представляет собой трассоискатель с рабочими частотами 50, 100 и 1024 Гц.

В качестве датчика используется магнитная антенна с фиксацией относительно телескопической штанги на угол 0, 45 и 90°. Чувствительность прибора не ниже 1 мВ. Мощность, подводимая к головным телефонам, не менее 10 мкВт.

Прибор обеспечивает дискретную и плавную регулировку усиления, регулировку громкости, контроль напряжения источника питания и индикацию перегрузки входных каскадов.

Габаритные размеры прибора 68×204×163 мм, масса не более 1 кг, питание — от аккумуляторной батареи 7Д-0,125.

Акустический метод аналогичен индукционному. Разница заключается в том, что на жилы кабеля подаются импульсы от кенотронной установки.

Эти импульсы формируются с помощью подключенных к кенотрону конденсатора и разрядника. Посылаемый через 1... 3 в кабель импульс сопровождается в месте пробоя искровым разрядом, звук которого хорошо прослушивается над поверхностью земли с помощью телефона, подключенного через пьезоэлемент с усилителем.

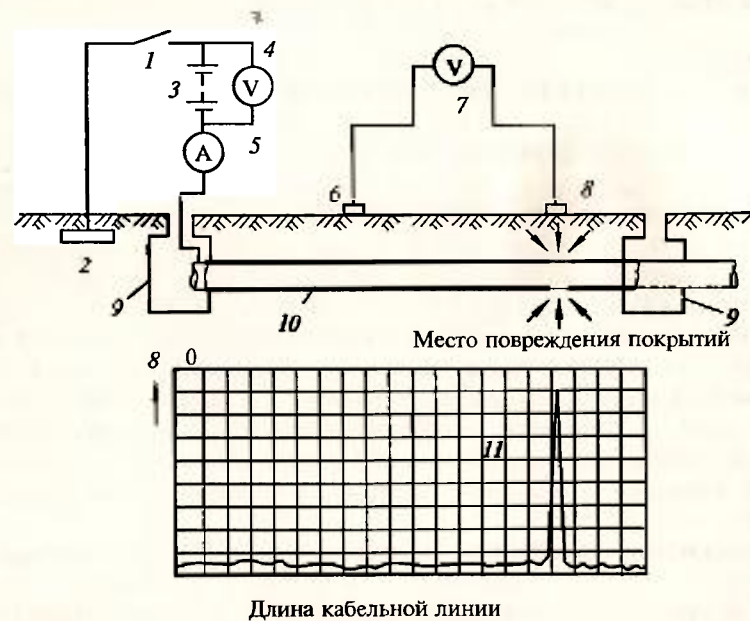


Рис. 14.10. Схема нахождения местных повреждений антикоррозионных покрытий:

1 — выключатель; 2 — заземление; 3 — батарея 20...100 В; 4 — вольтметр; 5 — миллиамперметр; 6 — неподвижный электрод; 7 — вольтметр с большим внутренним сопротивлением 100 кОм; 8 — электрод, перемещаемый вдоль трассы в процессе измерений; 9 — кабельный колодец; 10 — трубопровод КЛ с защитным покрытием; 11 — диаграмма измеренных потенциалов вдоль КЛ

Для проведения испытаний указанными методами кабельные лаборатории укомплектовываются всем необходимым оборудованием и приборами.

Определение местных повреждений защитных покрытий трубопроводов кабельных линий напряжением 110...500 кВ высокого давления. Схема обнаружения местных повреждений антикоррозионных покрытий на трубопроводах показана на рис. 14.10. Напряжение 20...100 В постоянного тока периодически подается между стенкой трубопровода (могут использоваться контрольные выводы) и анодным заземлителем. На поверхности земли над трубопроводом измеряют разность потенциалов между двумя электродами δ и ϵ , один из которых неподвижен, а другой перемещается вдоль трубопровода. Для измерения потенциалов должен использоваться вольтметр с высоким внутренним сопротивлением 400 кОм/В. Покрытие считается неповрежденным, если включение батареи не вызывает изменений показаний вольтметра. При расположении подвижного электрода над местом повреждения покрытия или над плохо защищенным участком поверхности трубопровода вольтметр даст отклонение при включении батареи.

14.9. Обслуживание маслonaполненных кабельных линий

Обслуживание маслonaполненных кабельных линий связано с необходимостью систематического наблюдения за состоянием маслоподпитывающих устройств, качеством заполняющего их масла, герметичностью всей масляной системы и предотвращением попадания в кабель воздуха, а также образованием газа вследствие разложения масла.

Для каждой маслonaполненной кабельной линии установлены пределы допустимых изменений давления масла, при отклонении от которых кабель выводится в ремонт для выяснения и устранения причины, вызвавшей изменение давления. Наблюдение за давлением масла ведется при помощи электроконтактных манометров. Кроме того, колебания давления масла в кабеле фиксируются самопишущими манометрами.

Контроль за работой всех элементов маслоподпитывающих устройств ведется при осмотрах. Характеристики масла контролируются путем отбора и анализа проб масла из всех элементов кабельной линии (баков давления, концевых, соединительных и разветвительных муфт и др.). В процессе эксплуатации пробы масла отбирают через год после включения кабельной линии в работу, затем через 3 года и в последующий период один раз в 6 лет.

Падение давления масла ниже 0,025 МПа (0,25 кгс/см²) требует принятия мер для пополнения подпитывающих баков. Контроль за утечкой масла осуществляется сравнением давления в по-

врежденной и неповрежденной фазах. Обычно разница в давлении не должна превышать 0,01 МПа (0,1 кгс/см²).

Места утечки масла выявляют путем замораживания середины секции отключенного кабеля. После этого производят измерение давления на обоих концах секции. В той части секции, где имеется утечка, уменьшение давления масла происходит быстрее, чем в исправной. Затем замораживание повторяют в середине поврежденного участка. Последовательно повторяя эту операцию, уменьшают длину поврежденного участка до 10...15 м, после чего поврежденный участок раскапывают и место повреждения определяют визуально.

При наличии слабой течи масла (до 100 л в год) работа линии может продолжаться при условии пополнения маслом маслоподпитывающей аппаратуры. Среднегодовой расход масла для подпитки кабелей 110 кВ составляет не более 8 л на 1000 л масла, находящегося в кабеле.

Особое внимание при обслуживании маслonaполненных кабельных линий следует обращать на предотвращение коррозионных разрушений оболочек кабеля (линии низкого давления состоят из однофазного кабеля) и стальных трубопроводов на линиях высокого давления. С этой целью регулярно отбирают пробы грунта в местах, где имеется подозрение на его коррозионную активность, ведется контроль за непрерывной работой устройств катодной поляризации.

Эффективность и правильность их действия проверяют измерением защитных потенциалов в контрольных пунктах не реже одного раза в год.

Для ремонта кабеля линия должна быть отключена и заземлена с двух сторон. В объем аварийного ремонта кабеля обычно входят: определение места повреждения, вскрытие трассы и обнаружение места повреждения, производство ремонта, испытание, фазировка и включение кабельной линии в работу.

Работы в подземных сооружениях, где возможно появление вредных газов, должны производиться по наряду не менее чем тремя работниками, двое из которых — страхующие. Производитель работ должен иметь квалификационную группу V по требованиям безопасности. Перед началом работ в подземных сооружениях с помощью газоанализаторов определяют отсутствие горючих газов и недостаток кислорода. Распространенным ядовитым газом является угарный газ. Наиболее действенным мероприятием, предотвращающим отравление угарным газом, является принудительная вентиляция помещения.

Смесь воздуха с газом в колодцах и туннелях взрывоопасна, поэтому для открывания колодцев запрещается пользоваться стальным ломом, кувалдой или другими предметами, которые могут вызвать искру.

При работах в котлованах (траншеях) должны быть приняты меры по креплению стен траншеи, отводу поверхностных вод (электронасосы «Гном-10А» или «Гном-40», пожарная помпа ПМ-600 и др.), обозначению зоны работы и ее ограничению.

Не допускается применять землеройные машины на расстоянии ближе 1 м, а клин-бабы и аналогичные машины — на расстоянии ближе 5 м от трассы кабелей.

Разрешается использовать отбойные молотки и землеройные машины на глубине, при которой до кабеля остается слой грунта не менее 0,3 м. Оставшийся слой грунта вынимают лопатами.

Необходимо укреплять открытые муфты на прочной доске, подвешенной с помощью проволоки или троса к перекинутым через траншею брусам.

На открытые кабели надевают заранее приготовленные короба.

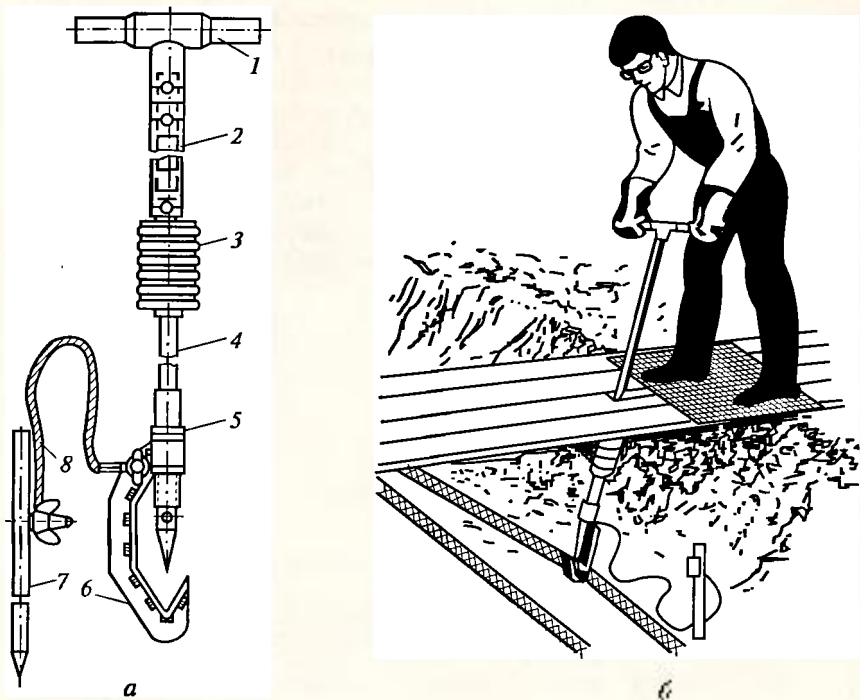


Рис. 14.11. Устройство ручное для прокола кабеля (а) и прокол кабеля на местности (б):

1 — рукоятка; 2 — полый шток с резьбой; 3 — изолятор; 4 — шток изолированный; 5 — прокалывающий нож; 6 — обойма для фиксации кабеля; 7 — электрод заземления; 8 — гибкий проводник

Перед разрезанием кабеля необходимо проверять специальным прокалывающим устройством (ручной прокол показан на рис. 14.11) отсутствие напряжения у кабеля, проложенного в земле.

В туннелях и колодцах прокалывающие и заземляющие приспособления необходимо применять с дистанционным управлением (в Мосэнерго изготавливают и применяют дистанционный пиротехнический прокол, показанный на рис. 14.12). Краснодарский электромеханический завод для прокола кабеля выпускает пиротехническое устройство УПКП-1М.

Рассмотрим некоторые виды ремонтных работ. Ремонт броневых покрытий у кабеля, проложенного непосредственно в земле, в процессе эксплуатации не производится. Местные разрушения брони удаляют, обрезы ее спаивают со свинцовой оболочкой, а оболочку покрывают антикоррозионным покрытием.

Ремонт свинцовой оболочки при нарушенной герметичности кабеля производится, когда имеется уверенность в том, что изоляция не повреждена и влага не проникла в кабель. Для этого свинцовую оболочку удаляют у места повреждения, снимают верхнюю ленту поясной изоляции и проверяют на отсутствие влаги. При отсутствии влаги в изоляции свинцовую оболочку кабеля восстанавливают путем заключения оголенного участка в свинцовую трубу, разрезанную вдоль, с последующей пайкой шва и шеек, а также заливочных отверстий в трубе, через которые труба заполняется горячей кабельной массой. Отремонтированное место обматывают смоляной лентой или устанавливают термоусаживаемую манжету (рис. 14.13 и табл. 14.7) и заключают в чугунный или стальной кожух.

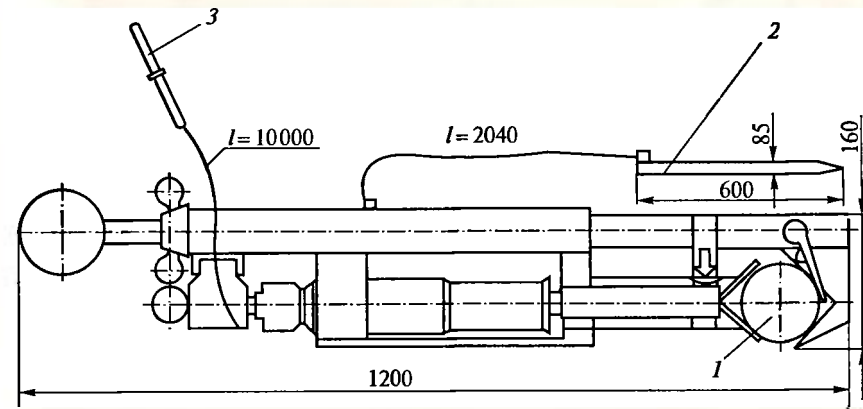


Рис. 14.12. Пиротехническое устройство УПКП-1М для прокола кабеля: 1 — кабель; 2 — электрод заземления устройства; 3 — привод управления устройством на расстоянии

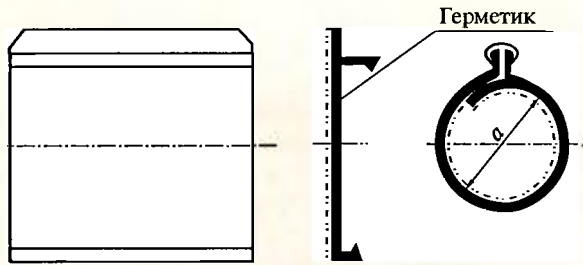
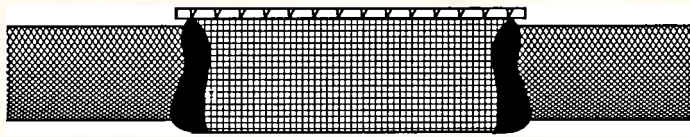


Рис. 14.13. Термоусаживаемая манжета для ремонта кабелей

Таблица 14.7

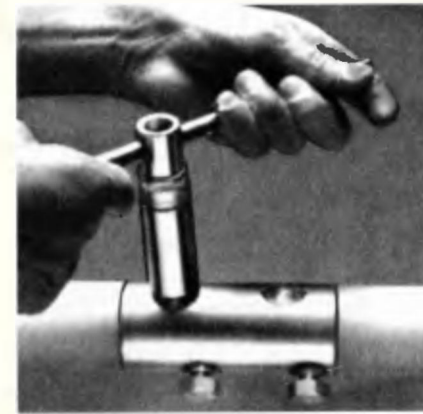
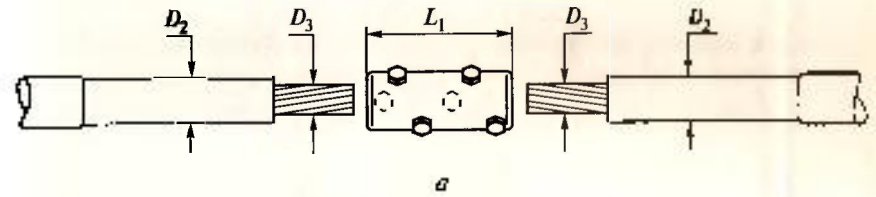
Манжета термоусаживаемая для ремонта оболочек силовых кабелей на напряжение 1... 110 кВ (ТУ 3431.10959—94)

Тип манжеты	Диаметр оболочки кабеля, мм	Внутренний диаметр манжеты, мм		Длина манжеты, мм	Материал манжеты
		до усадки	после усадки		
МТВД 75/30 ... 200	36 ... 60	75	30	200	Полиэтилен высокого давления
МТВД 75/30 ... 400	36 ... 60	75	30	400	
МТВД 75/30 ... 800	36 ... 60	75	30	800	
МТВД 110/45 ... 200	54 ... 90	110	45	400	То же
МТВД 110/45 ... 400	54 ... 90	110	45		
МТВД 110/45 ... 800	54 ... 90	110	45		
МТНД 110/45 ... 400	54 ... 90	110	45	800	Полиэтилен низкого давления
МТНД 110/45 ... 800	54 ... 90	110	45		

Примечания: 1. Ремонтная манжета предназначена для быстрого ремонта поврежденных кабельных оболочек и обеспечивает их полную герметичность, защиту и долговечность.

2. Манжета изготавливается на базе полиэтилена высокого и низкого давления. Внутренняя поверхность манжет покрыта специальным герметизирующим слоем. Возможна поставка герметика в виде ленты (по согласованию с заказчиком).

3. Размер манжеты в зависимости от диаметра оболочки кабеля выбирается по таблице.



б

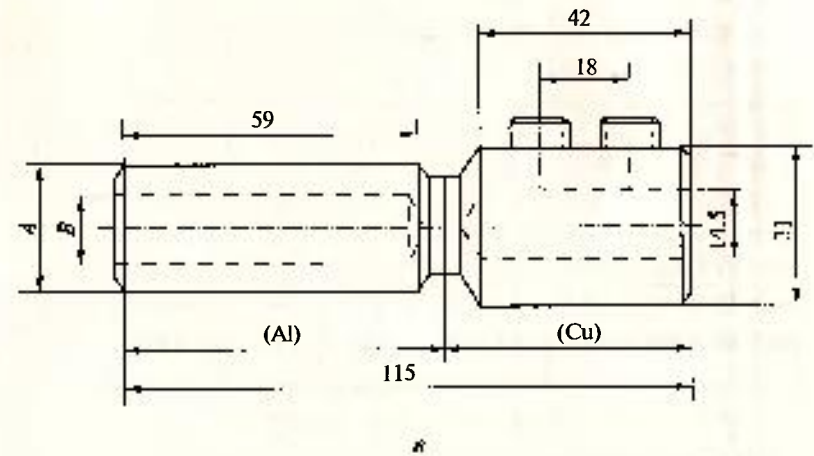


Рис. 14.14. Соединение жил кабеля с помощью гильз фирмы «Райхем» Мосэнерго:

а — подготовка жил кабеля к соединению; б — процесс опрессовки жил кабеля; в — гильза для соединения жил кабеля комбинированным способом

Табель-перечень инструментов, приспособлений, защитных средств для оснащения бригады ЦРБ по ремонту кабельных линий напряжением 1... 10 кВ

Наименование	Число
<i>Транспортные средства, механизмы</i>	
Передвижная мастерская, шт.	1
Экскаватор с комплектом навесного оборудования (выделяется по графику), шт.	1
Автомобиль, шт.	1
Тележка для раскатки барабанов с кабелем, шт.	1
Трактор «Риони» с микрограншеекопателем и бульдозерным ножом, компл.	1
<i>Оборудование и инструмент</i>	
Электросверлилка со штативом (в мастерской), компл.	1
Электроточило (в мастерской), шт.	1
Нагнетательный вентилятор с ручным приводом (для работы в кабельных колодцах или помещениях с агрессивной средой), шт.	1
Барабан с кабелем КРПТ 3×4,1×2,5 мм ² длиной 50 м (для вставок) для освещения рабочих мест, шт.	2
Трансформатор подогрева кабеля, шт.	1
Тиски параллельные (в передвижной мастерской), шт.	1
Трансформатор 220... 127/12 В (в мастерской), шт.	1
Лампа переносная 12 в, шт.	1
Палатка брезентовая, шт.	2
Жаровня для разогрева припоев, заливочных и кабельных масс, шт.	6
Кастрюля для заливочной массы емкостью 10 л, шт.	1
Кастрюля для прошпарочной массы емкостью 6 л, шт.	1
Кастрюля для парафина емкостью 0,4 л, шт.	1
Термос для подогрева бумажных роликов или рулонов, шт.	2
Противень для прошпарочной массы, шт.	2
Ковш для разогрева припоя, шт.	1
Чумичка для заливки припоя, шт.	1
Подбойка дюралюминиевая для подъема свинцовой оболочки кабеля, шт.	1
Валик деревянный для осаживания свинцовой трубы, шт.	1
Шаблоны деревянные для выгибания жил кабеля, компл.	1
Ножи для надрезки оболочки кабеля, шт.	2
Нож монтерский складной, шт.	1

Наименование	Число
Нож кабельный (косарь), шт.	1
Термометр в металлической оправе до 600 °С или термометра, шт.	1
Зеркало в деревянной оправе, шт.	1
Тигель чугунный, шт.	1
Разъемные формы для пайки алюминиевого кабеля, компл.	1
Лоток для слива алюминиевого припоя, шт.	1
Скребок для удаления оксидной пленки с алюминиевых жил кабеля, шт.	1
Шаблоны для срезки жил алюминиевого кабеля под углом 55°, шт.	1
Конус металлический для изготовления ванн, шт.	1
Бидон для бензина емкостью 5 л, шт.	1
Бидон для керосина емкостью 5 л, шт.	1
Воронка для бензина и керосина, шт.	1
Лоток для раскладки инструмента при работе в котловане, шт.	1
Сумка для инструмента, компл.	1
Металлический ящик с комплектом красок, трафаретов и кистей, компл.	1
Лампа паяльная с 5... 10 иглами для чистки, компл.	2
Метр складной деревянный, компл.	1
Металлические цифры, компл.	1
Металлические буквы, компл.	1
Уровень, шт.	1
Зубило слесарное, шт.	2
Молоток слесарный, шт.:	
300 г	
600 г	1
Напильник, шт.:	
драчевый трехгранный	1
драчевый круглый	1
личной плоский	1
Ключ гаечный торцовый (3/8", 1/2", 5/8"), шт.	1
Ключ гаечный разводной, шт.:	
№ 2	1
№ 3	1
Отвертка слесарная, шт.:	
100 мм	1
150 мм	1

Наименование	Число
Острогубцы, шт.	1
Ножницы ручные по металлу, шт.	1
Ножовочный станок с 5 полотнами, компл.	1
Круглогубцы, шт.	1
Кронциркуль, шт.	1
Плоскогубцы комбинированные, шт.	1
Щетка металлическая, шт.	1
Щетка-сметка, шт.	1
Лом стальной, шт.	2
Лопата стальная, шт.:	
штыковая	2
совковая	1
Гипсовка, шт.	1
Отвес, шт.	1
Фонарь сигнальный, шт.	2
Фонарь электрический карманный, шт.	1
Рулетка 10... 20 м, шт.	1
Ведро железное, шт.	1
Веревка х/б с карабином Ø13 мм, м	10
Сверла спиральные, компл.	1
Трубка для хранения исполнительных чертежей в кальках, шт.	1
Крючок для открывания люков кабельных колодцев, шт.	1
Металлическая кружка для сливания эпоксидной шпатлевки с отвердителем, тарированная по типоразмерам кабельных заделок емкостью 1,5 л, шт.	1
Формы для 8 типоразмеров эпоксидных кабельных заделок, компл.	1
Мензурка с делением по 1 г емкостью 100 г, шт.	1
Носилки для переноски баллонов с газом, шт.	1
Аппаратура на базе пропан-бутана типа, компл.:	
НСП-1	1
НСП-2	1
Горелки инфракрасного излучения типа, компл.:	
ГИИВ-1	2
ГИИВ-2	2
Ножовочный станок с ограничителем для резки оболочки кабеля, компл.	1

Наименование	Число
<i>Средства малой механизации</i>	
Электромолоток М-158 Б, шт.	3
Клещи гидравлические монтажные типа ГКМ, шт.	1
Ножницы секторные типа, шт.:	
НБК-2М	1
НУСК-300м	1
Пресс МИ-2, шт.	1
Пресс-клещи типа ПК-1, шт.	1
Насос грязевый «ГНОМ-10А», шт.	1
Шагающий нож ШН-65, шт.	1
Приспособление для подъема концевых муфт на опоры ВЛ, шт.	1
Рычаг для поворота кабельных барабанов, шт.	1
Нож для снятия оболочек кабеля НАС-1, шт.	1
Приспособление для соединения асбоцементных труб, шт.	1
Линейка для разметки кабеля, шт.	1
Приспособление для термосварки алюминиевых жил кабелей в комплекте с 2-мя охладителями, компл.	1
<i>Защитные средства, средства безопасности и приборы</i>	
Мегомметр до 1000 В, шт.	1
Щиты ограждения места разрытия для кратковременных работ, шт.	10
Переносной предупреждающий знак при работах в колодцах, шт.	2
Сапоги резиновые, пара	2
Перчатки резиновые диэлектрические, пара	2
Перчатки медицинские, пара	1
Коврик резиновый диэлектрический, шт.	1
Очки защитные, шт.	3
Рукавицы брезентовые удлиненные, пара	2
Рукавицы брезентовые нормальные, пара	2
Аптечка с набором медикаментов, компл.	1
Указатель напряжения, шт.:	
10 кВ	2
0,4 кВ	2
Добавочное сопротивление для фазировки, шт.	1
Каски защитные, шт.	2
Бутыль с притертой пробкой емкостью 5 л с делениями по 0,25 г для отвердителя, шт.	1

Наименование	Число
Бутыль с притертой пробкой для ацетона емкостью 0,25 л, шт.	1
Мешалка металлическая для размешивания состава эпоксидного компаунда, шт.	1
Переносные защитные заземления, шт.	2
Резиновые диэлектрические колпаки, шт.	6
Дыхательная трубка, шт.	1
Пояс предохранительный для работ в колодцах, шт.	2
Канат страховочный, м	15
Галоши диэлектрические, пара	1
Огнетушитель ОУ-2, шт.	1

Примечания: 1. Табель-перечень инструментов, приспособлений и защитных средств бригады ЦРБ по ремонту кабельных линий может использоваться для ремонта всех марок кабелей и монтажа всех типоразмеров кабельных муфт.

2. Для оснащения бригады по ремонту отдельных типоразмеров муфт следует выбирать из табеля-перечня необходимые инструменты, приспособления и защитные средства.

В качестве примера приведен перечень инструментов, приспособлений и защитных средств для монтажа эпоксидной заделки внутренней установки 1...10 кВ с применением нейритовых трубок или односторонней прорезиненной ленты для защиты бумажной изоляции от увлажнения из воздуха (табл. 14.9).

При наличии влаги внутри кабеля вырезают поврежденный участок и вставляют на его место отрезок кабеля, соответствующий по марке, сечению и длине ремонтируемому кабелю.

С обеих сторон кабельной вставки монтируют соединительные муфты.

Ремонт поврежденных токоведущих жил кабеля устраняют путем установки одной соединительной муфты, если имеется запас кабеля, необходимый для ее разделки и монтажа по длине. В противном случае дефектный участок вырезают, заменяют новым отрезком кабеля с установкой двух соединительных муфт. Соединение между собой разрезанных медных жил производится опрессовкой или пайкой с применением гильз типа ГМ или с помощью кабельных гильз фирмы «Райхем» (рис. 14.14). Соединение алюминиевых жил производят путем термитной сварки, пайки и газовой сварки в ацетиленокислородном, бензинокислородном или пропан-бутановом пламени.

Ремонт соединительных муфт в большинстве случаев осуществляется снятием дефектной и установкой новой муфты. При необходимости устанавливаются удлиненные муфты. Ремонт концевых

Перечень инструментов, приспособлений и защитных средств для монтажа эпоксидной заделки внутренней установки 1...10 кВ с применением нейритовых трубок или односторонней прорезиненной ленты для защиты бумажной изоляции от увлажнения из воздуха

Наименование	Число
<i>Инструмент и приспособления</i>	
Бидон для бензина, шт.	1
Бронерезка, шт.	1
Ванночка для парафина, шт.	1
Кисть малярная, шт.	2
Ключ разводной № 2, шт.	1
Кусачки, шт.	1
Лампа паяльная или горелка пропановая с баллонами и шлангом, шт.	1
Лоток для инструмента, шт.	1
Иголки для чистки горелки паяльной лампы, шт.	2
Метр складной деревянный (линейка кабельная), шт.	1
Молоток слесарный, шт.	1
Напильники, шт.:	
трехгранный драчевый	1
трехгранный личный	1
Нож монтерский складной, шт.	1
Нож кабельный (косарь), шт.	1
Ножницы для резки кабеля (НУСК), шт.	1
Ножовка по металлу, шт.	1
Полотна ножовочные, шт.	5
Отвертка, шт.	1
Пинцет, шт.	1
Плоскогубцы универсальные, шт.	1
Разбортовка, шт.	1
Термометр в металлической оправе (до 300 °С), шт.	1
Шаблон для изгибания жил, шт.	1
Щетка стальная, шт.	1
Скребок для зачистки алюминиевых жил, шт.	1
Шаблон для срезки на конус алюминиевых жил, шт.	1
Металлическая или пластмассовая форма, шт.	1
<i>Защитные средства</i>	
Перчатки резиновые диэлектрические, пара	2
Очки защитные, шт.	2
Коврик диэлектрический, шт.	1

Наименование	Число
Указатели напряжения, шт.:	
6...10 кВ	2
до 1 кВ	2
Рукавицы брезентовые, пара	2
Перчатки резиновые (медицинские), пара	2
Аптечка, шт.	1
Кошма (асбестовое одеяло), шт.	1
Огнетушитель углекислотный ОУ-2, шт.	1

Примечание: Инструмент, приспособления и защитные средства бригады ЦРБ по ремонту кабелей размещают и хранят в одно- или двухосной передвижной мастерской типа фургон.



Рис. 14.15. Одножильные кабели напряжением 220...500 кВ с изоляцией из сшитого полиэтилена с медной или алюминиевой жилой:

а — компактная закругленная скрутка (медь $S \leq 1000 \text{ мм}^2$ или алюминий $S \leq 1200 \text{ мм}^2$);
 б — шестисегментная скрутка (медь $S \leq 1000 \text{ мм}^2$ или алюминий $S \leq 1200 \text{ мм}^2$)

муфт производят путем демонтажа поврежденной, проверки изоляции кабеля на влажность и монтажа новой муфты.

В процессе ремонтных работ, связанных с разрезанием жил кабеля, необходима проверка правильности совпадения одноимен-

ных фаз соединяемых между собой концов жил. После капитального ремонта проверяют целостность жил кабеля и испытывают его повышенным напряжением. Перед включением под нагрузку кабельная линия фазировается шинами РУ.

В табл. 14.8 и 14.9 приведены перечни инструментов, приспособлений, защитных средств для ремонта кабеля напряжением 0,4...35 кВ.

В современных условиях на практике часто применяют одножильные кабели с изоляцией из сшитого полиэтилена напряжением 110...500 кВ (например, кабели, производимые отечественной фирмой «Москабельмет» совместно с французской фирмой «Алкатель кабле»), у которых жила выполнена из меди или алюминия, а экран представляет собой свинцовую оболочку (рис. 14.15), круглую медную или алюминиевую проволоку, либо свинцовую оболочку в сочетании с плоской медной лентой.

Однофазные кабели из сшитого полиэтилена испытывают напряжением переменного тока и частотой 50 Гц: 36...110 кВ — $1,5V_{\text{НОМ}}$ в течение 0,5 ч; 220 кВ — $2,2V_{\text{НОМ}}$ в течение 1 ч; 400 кВ — $1,9V_{\text{НОМ}}$ в течение 10 ч и 500 кВ — $1,65V_{\text{НОМ}}$ в течение 10 ч.

Контрольные вопросы

1. Как осуществляется надзор за кабельными линиями?
2. Чем опасны блуждающие токи для металлических оболочек кабелей?
3. Почему для испытания кабеля повышенным напряжением применяют выпрямленный ток?
4. В чем заключается сущность метода испытаний кабеля напряжением 6 кВ под нагрузкой?
5. Какими методами можно определить места повреждений кабельных линий?
6. Как осуществляется контроль давления масла в маслонаполненных кабельных линиях?

**ВЫВОД В РЕМОНТ И ВВОД В РАБОТУ
ИЗ РЕМОНТА ЭЛЕКТРООБОРУДОВАНИЯ
ЭЛЕКТРОСТАНЦИЙ И СЕТЕЙ**

15.1. Подготовка рабочих мест

Условия производства работ. Работы в электроустановках станций и подстанций по требованиям безопасности разделяют на выполняемые без снятия напряжения и со снятием напряжения. В первом случае работы могут вестись под напряжением непосредственно на токоведущих частях с применением специальных защитных средств и вдали от отключенных токоведущих частей, когда применяют ограждения и плакаты по требованиям безопасности и когда расстояние до токоведущих частей больше, указанных в табл. 15.1. Во втором случае работы ведутся, когда на отключенные токоведущие части накладывают переносные защитные заземления или же включают заземляющие ножи.

До начала работ проводят организационные и технические мероприятия, обеспечивающие безопасность работ. К организационным мероприятиям относятся выдача нарядов и распоряжений, выдача разрешений на подготовку рабочих мест и допуска, допуск, надзор во время работы, перевод на другое рабочее место, перерыв в работе и ее окончание.

Для подготовки рабочего места при работах со снятием напряжения выполняют следующие технические мероприятия:

проводят необходимые отключения и принимают меры, исключающие ошибочное или самопроизвольное включение коммутационной аппаратуры;

на приводы ручного и на ключи дистанционного управления коммутационной аппаратурой вывешивают запрещающие плакаты;

проверяют отсутствие напряжения на токоведущих частях, на которых должно быть наложено заземление для защиты людей от поражения электрическим током;

накладывают заземление (включают заземляющие ножи, устанавливают переносные заземления);

вывешивают плакаты (рис. 15.1), ограждают при необходимости рабочие места и оставшиеся под напряжением токоведущие части (в зависимости от местных условий токоведущие части ограждают до или после наложения заземлений).

При работах со снятием напряжения в электроустановках напряжением выше 1 кВ отключают токоведущие части, на которых

Допустимые расстояния приближения к токоведущим частям, находящимся под напряжением, м

Напряжение, кВ	Расстояние от людей и применяемых ими инструментов и приспособлений, от временных ограждений	Расстояние от механизмов и грузоподъемных машин в рабочем и транспортном положениях, от стропов, грузозахватных приспособлений и грузов
До 1:		
на ВЛ	0,6	1,0
в остальных электроустановках	Не нормируется (без прикосновения)	1,0
6 ... 35	0,6	1,0
110	1,0	1,5
150	1,5	2,0
220	2,0	2,5
330	2,5	3,5
400... 500	3,5	4,5
750	5,0	6,0
800*	3,5	4,5
1150	8,0	10,0

Примечание. Здесь электроустановки напряжением 3 кВ приравниваются к электроустановкам напряжением 6 кВ, напряжением 20 кВ — к 35 кВ, 60 кВ — к 110 кВ.

* Постоянный ток.

будут выполнять работы; неогражденные токоведущие части, к которым требуется приближение людей, механизмов и грузоподъемных машин на расстояние менее указанного в табл. 15.1. В электроустановках напряжением выше 1 кВ с каждой стороны, откуда коммутационным аппаратом может быть подано напряжение на рабочее место, создают видимый разрыв, образованный отключением разъединителей, снятием предохранителей, а также отключением отделителей и выключателей нагрузки (за исключением тех, у которых автоматическое включение осуществляется пружинами, установленными на включение для применения в схемах АВР) или в крайнем случае отсоединением или снятием шин и проводов.

Для исключения обратной трансформации трансформаторы напряжения и силовые трансформаторы, связанные с выделенным для производства работ участком электроустановки, отключают также и со стороны напряжения до 1 кВ.



Рис. 15.1. Плакаты по требованиям безопасности и знаки безопасности: а...г — предупреждающие; д, е, ж — запрещающие; з, и — предписывающие; к — указательный

В установках напряжением выше 1 кВ во избежание ошибочного или самопроизвольного включения коммутационных аппаратов, которыми может быть подано напряжение к месту работ, их приводы запирают на механический замок. В цепях питания включающих катушек приводов вынимают предохранители.

В электроустановках напряжением до 1 кВ с токоведущих частей, на которых будут выполнять работы, напряжение со всех сторон снимают отключением коммутационных аппаратов с ручным приводом, а при наличии предохранителей — снятием последних. Во избежание ошибочного включения коммутационных аппаратов запирают рукоятки или дверцы шкафа, устанавливают между контактами изолирующие накладные и т. п.

Отсутствие напряжения в электроустановках определяют указателем напряжения, исправность которого проверена специальным прибором или приближением его к токоведущим частям, заведомо находящимся под напряжением (в электроустановках напряжением выше 1 кВ указателем напряжения пользуются в диэлектрических перчатках). Проверку осуществляет электромонтер с квалификационной группой IV в электроустановках напряжением выше 1 кВ и с группой III — в электроустановках напряжением до 1 кВ.

Убедившись в отсутствии напряжения, на токоведущие части накладывают заземления (рис. 15.2). Переносные заземления сна-

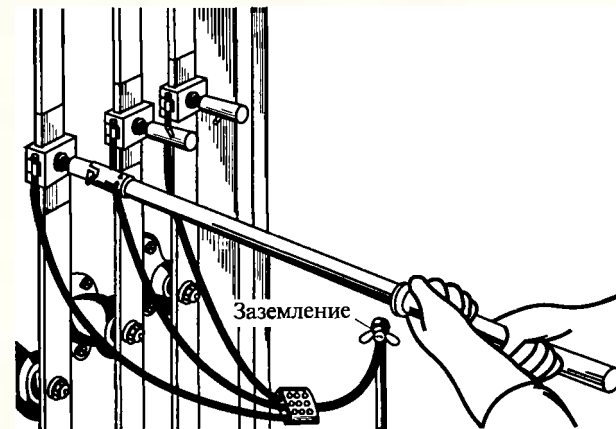


Рис. 15.2. Установка переносного заземления

чала присоединяют к «земле», а затем после проверки отсутствия напряжения накладывают на токоведущие части. Снимают заземления в обратной последовательности: сначала с токоведущих частей, а затем отсоединяют от «земли».

В электроустановках напряжением выше 1 кВ переносные заземления устанавливают два электромонтера (один с квалификационной группой III, другой — IV), а снимать может один (с группой III); заземляющие ножи может включать и отключать электромонтер с группой IV. Операции с переносными заземлениями выполняют в диэлектрических перчатках с применением изолирующей штанги.

Установка ограждений и плакатов. Токоведущие части, оставшиеся под напряжением, ограждают щитами, ширмами, экранами, изготовленными из дерева или изолирующих материалов. На временных ограждениях вывешивают предупреждающие плакаты (см. рис. 15.1, а...г).

Такие же плакаты вывешивают на ограждениях ячеек, соседних с рабочим местом, а также в ОРУ при работах, проводимых с земли и на оборудовании, установленном на фундаментах и отдельных конструкциях, на канатах или шнурах, ограждающих рабочее место.

В электроустановках на подготовленных рабочих местах вывешивают предписывающие плакаты (см. рис. 15.1, з, и), а на конструкциях, соседних с той, по которой разрешается подниматься, — предупреждающий плакат (см. рис. 15.1, г).

Плакаты и ограждения, установленные при подготовке рабочих мест, до полного окончания работы не убирают и не переставляют.

15.2. Организация и порядок переключений

Оперативное состояние оборудования. Электрическое оборудование может находиться в работе, в ремонте и в резерве (ручном или автоматическом). В состоянии резерва оборудование может быть без напряжения или находиться под напряжением, если оно включено или связано токоведущими частями с источником напряжения, например трансформатор на холостом ходу. Вращающиеся генераторы и синхронные компенсаторы, даже если они не возбуждены, рассматриваются как находящиеся под напряжением.

Категории оперативного управления электроустановками. Изменением оперативного состояния оборудования, операции с которым требуют координации действий дежурного персонала нескольких энергообъектов, руководит диспетчер энергосистемы, а оборудованием местного значения — начальники смен электростанций, дежурные диспетчеры предприятий электросетей, районов, дежурные узловых (базисных) подстанций, персонал ОВБ. Если оборудование находится в оперативном управлении одного из названных дежурных, то все операции с этим оборудованием (включение, отключение, заземление и т.д.) выполняются только по распоряжению этого дежурного.

Часть оборудования, переданного в оперативное управление персонала низших ступеней диспетчерского управления, оперативное состояние и режим работы которого влияют на режим и надежность работы энергосистемы, может находиться в так называемом оперативном ведении диспетчера энергосистемы, ОДУ, ЦДУ. В этом случае распоряжение о переключении отдается подчиненному персоналу после предварительного получения разрешения соответствующего диспетчера.

Распоряжение о переключении отдается непосредственно подчиненному персоналу. В нем указываются последовательность и конечная цель переключений. Распоряжение повторяется дежурным и записывается в оперативный журнал. Заданная последовательность операций проверяется по оперативной схеме.

Бланк переключений. В соответствии с распоряжением о переключении дежурный заполняет специальный бланк, в котором последовательно записывает все операции с коммутационными аппаратами, устройствами релейной защиты и автоматики, операции по проверке отсутствия напряжения, наложению заземлений и др.

Бланк считается оперативным документом. Его составление дает персоналу возможность изучить полученное задание и спланировать производство операций. Составление бланка является обязательным, если в РУ блокировка отсутствует или выполнена не в полном объеме.

Порядок выполнения переключений. При переключениях дежурный, имея при себе заполненный бланк, действует в следующем порядке:

на месте выполнения операции проверяет по надписи наименование электрической цепи и название коммутационного аппарата, к приводу которого он подошел. Выполнение операций по памяти без проверки надписи у привода аппарата категорически запрещается;

убедившись в правильности выбранного коммутационного аппарата, зачитывает по бланку содержание операции и после этого выполняет ее. При участии в переключениях двух лиц операция выполняется после повторения ее исполнителем и получения соответствующего подтверждения контролирующего лица;

выполненную операцию отмечают в бланке, чтобы не пропустить очередную операцию.

Во время переключений персонал должен быть внимательным и сосредоточенным. Не рекомендуется вести посторонние разговоры. Недопустимы перерывы в переключениях, не вызванные производственной необходимостью.

При переключениях в РУ оперативный персонал производит необходимые операции с релейной защитой и автоматикой с тем, чтобы режимы их работы всегда соответствовали схеме первичных соединений РУ. Иначе релейная защита может отказать в работе при КЗ в защищаемой зоне или, наоборот, подействовать неселективно при КЗ вне зоны ее действия.

Так же, как и силовое оборудование, устройства релейной защиты и автоматики находятся в оперативном управлении (и оперативном ведении) соответствующего дежурного персонала.

Информация об окончании переключений. По окончании переключений в оперативном журнале делают запись с указанием номера бланка переключения, а без него — о всех операциях с коммутационными аппаратами, изменениях в схемах релейной защиты, установленных (или снятых) заземлениях и пр. Для того чтобы записи о наложении и снятии заземлений выделить среди остального текста, их подчеркивают цветными карандашами: красным — при наложении, синим — при снятии заземления. Одновременно вносятся соответствующие изменения в оперативную схему. Об окончании переключений получивший распоряжение сообщает дежурному, отдавшему распоряжение о переключении.

15.3. Техника операций с коммутационными аппаратами

Операции с выключателями. Отключение и включение электрической цепи, имеющей выключатель, должно производиться выключателем. Управление выключателем может осуществляться

дистанционно или ручным приводом. Команда на включение и отключение выключателя с дистанционным управлением подается от ключа управления или с помощью устройств телемеханики. С места установки выключателя операции с ним производятся только при ремонте и ликвидации аварий.

При ремонтных и наладочных работах операции с воздушными выключателями проводят дистанционно из помещений мастерских и лабораторий.

После завершения той или иной операции с выключателем проверяют его действительное положение, так как команда включения или отключения может оказаться невыполненной. Если после отключения выключателя предстоит проведение операций с разъединителями или отделителями, то проверка положения выключателя производится на месте установки по механическому указателю, по положению подвижных контактов и траверс, по показаниям воздушных манометров у выключателей с газонаполненными отделителями.

Проверка положения выключателя по показаниям сигнальных ламп и измерительных приборов допускается при отключении или включении трансформатора, линии, шин только выключателем (без проведения операций с разъединителями).

В ряде случаев возникает необходимость фиксировать выключатель в определенном положении прежде, чем персонал приступит к операциям с разъединителями. Например, при переводе присоединений с одной системы шин на другую персонал должен быть уверен в том, что шиносоединительный выключатель включен и что никакие случайные действия не могут изменить его положение. Достигается это путем снятия предохранителей (или отключения автоматов) на обоих полюсах цепей управления выключателем до проверки его действительного положения на месте.

Операции с разъединителями и отделителями. Перед включением или отключением разъединители или отделители осматривают. Они не должны иметь видимых дефектов и повреждений. Операции с разъединителями, у которых при измерении или осмотре обнаружены дефектные изоляторы, выполняют, как правило, после снятия с них напряжения.

При ручном включении разъединителей и появлении дуги между контактами ножи не следует отводить, так как дуга при расхождении контактов может удлиниться и перекрыть промежуток между фазами. Начатая операция включения во всех случаях продолжается до конца.

При ручном отключении разъединителей вначале делают пробное движение рычагом привода, чтобы убедиться в исправности тяг, отсутствии качаний и дефектов изоляторов. Если в момент расхождения контактов между ними возникнет дуга, что может быть в результате разрыва цепи тока нагрузки, разъединители не-

медленно включают и до выяснения причины образования дуги операции с ними не производят.

Возможность использования разъединителей и отделителей для отключения и включения намагничивающих токов силовых трансформаторов и зарядных токов воздушных и кабельных линий подтверждается эксплуатационной практикой. В связи с этим разработаны некоторые общие положения, которые должны соблюдаться персоналом, выполняющим операции.

В цепях напряжением 35...220 кВ, имеющих отделители и разъединители, отключение намагничивающих и зарядных токов выполняется отделителями, позволяющими быстро выполнять операции благодаря наличию встроенных пружин, а включение — разъединителями при предварительно включенных отделителях.

Значение намагничивающего тока трансформатора зависит от значения подведенного к нему напряжения — с повышением напряжения намагничивающий ток резко возрастает. При отключении ненагруженного трансформатора отделителями или разъединителями значение намагничивающего тока стремятся понизить. Для этого трансформаторы с РПН переводят в режим недо возбуждения.

При отключении ненагруженного трансформатора напряжением 110...220 кВ разъединителями или отделителями возможен кратковременный неполнофазный режим вследствие неодновременного размыкания контактов отдельных полюсов, что может вызвать появление перенапряжений. Опасность перенапряжения наименьшая у трансформаторов с заземленной нейтралью. Поэтому перед отключением трансформатора от сети заземляют его нейтраль, если в нормальном режиме она была разземлена и защищена разрядником. Рекомендуются также предварительно отключать дугогасящие реакторы.

После проведения операций включения или отключения разъединителей или отделителей осмотром проверяют действительное их положение, так как возможны случаи недовключения ножей, попадание ножей мимо губок, обрывы тяг, разрегулировка приводов и пр.

15.4. Последовательность основных операций

Операции с коммутационными аппаратами, установленными в одной электрической цепи, проводятся в последовательности, учитывающей назначение этих аппаратов и обеспечивающей безопасность для выполняющих переключения.

Всякое нарушение установленного порядка переключений, неоправданная поспешность при операциях приводят к авариям и угрожают жизни людей.

Рассмотрим порядок проведения операций с выключателями и разъединителями. Следует иметь в виду, что операции, требующие согласования действий персонала смежных объектов, одновременно проводятся под руководством диспетчера.

Типичной операцией является отключение линии, имеющей выключатель, линейные и шинные разъединители с каждой из ее сторон. Первой операцией является отключение выключателей, с помощью которых разрывается цепь тока нагрузки и снимается напряжение с линии. После проверки отключенного положения выключателя отключают линейные, а затем шинные разъединители. Такая последовательность операций объясняется стремлением уменьшить последствия повреждений, которые могут быть при ошибочных действиях персонала. Включение линий в работу выполняют в обратной последовательности, т. е. первыми включают шинные, потом линейные разъединители и затем выключатели.

Следует отметить, что при отключении линии только для работ на самой линии считается достаточным ее отключение выключателями и линейными разъединителями. Создание дополнительного видимого разрыва цепи при шинных разъединителях является излишним.

Включение трансформатора под напряжение связано с кратковременным переходным режимом, в результате которого намагничивающий ток в обмотке резко возрастает, превышая иногда в несколько раз номинальное значение. Резкие повышения силы намагничивающего тока не опасны для трансформатора. На понижающих подстанциях при двух и более параллельно работающих трансформаторах включение одного из них, как правило, выполняется со стороны обмотки высшего напряжения. Включение трансформатора под напряжение со стороны вторичной обмотки НН и прохождение при этом большого намагничивающего тока привели бы к резкому снижению напряжения на шинах НН, что отрицательно сказалось бы на работе потребителей. С учетом включения трансформатора со стороны питающей обмотки выполняется и настройка его защиты.

На практике включение в работу трехобмоточного трансформатора обычно проводят в такой последовательности: включают шинные и трансформаторные разъединители со стороны высшего, среднего и низшего напряжений, после чего включают выключатели высшего, среднего и низшего напряжений. Отключение проводится в обратной последовательности: отключают выключатели низшего, среднего и высшего напряжений, затем отключают трансформаторные и шинные разъединители с трех сторон.

На понижающих подстанциях, выполненных по упрощенной схеме, силовые трансформаторы с высшей стороны не имеют выключателей, но их обязательно снабжают выключателями со стороны вторичных обмоток. Последовательность операций в этих схе-

мах предусматривается такой, чтобы разъединителями или отделителями не отключался и не включался ток нагрузки. Для этого отключение тока нагрузки и включение трансформатора под нагрузку выполняют выключателями со стороны вторичных обмоток, а отключение и включение намагничивающего тока — отделителями или разъединителями.

На электростанциях последовательность включения в работу и отключения в ремонт или резерв трансформаторов связи с системой зависит от местных условий (территориального расположения оборудования, возможности включения устройств синхронизации и др.) и нередко определяется местными инструкциями.

15.5. Вывод в ремонт и ввод в работу из ремонта линий электропередачи

Вывод в ремонт линии (рис. 15.3) с учетом проверочных действий проводят в такой последовательности: проверяют возможность отключения линии по режиму работы участка сети (подстанции); на подстанции Б выключатель предварительно отключен, а нагрузка отключаемой в ремонт линии переведена на другие источники питания.

Разъединители линии при этом не отключают, потому что может возникнуть необходимость ее экстренного включения в работу (авария на подстанции Б или смежных участках сети и др.).

Далее на подстанции А (см. рис. 15.3) отключают устройство АПВ, а затем — выключатель линии. На подстанции Б проверяют, нет ли нагрузки на линии. В РУ подстанции Б контролируют отключенное положение выключателя, отключают линейный разъединитель и проверяют отключенное положение всех его трех фаз. Таким же образом поступают в РУ подстанции А. Перед операциями с разъединителями на ключ отключения выключателя вывешивают предупреждающие плакаты и отключают разъединители. Убедившись в отсутствии напряжения, включают заземляющие ножи или накладывают защитные заземления (при отсутствии заземляющих ножей) с обе-

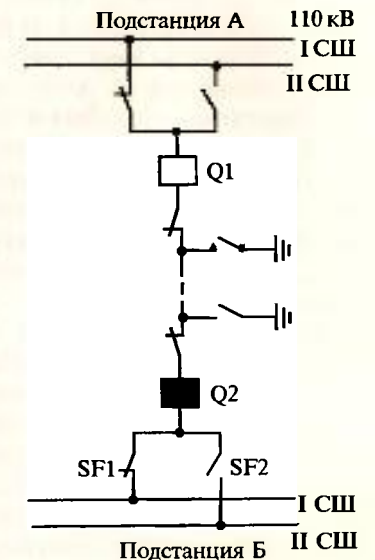


Рис. 15.3. Схема включенной в работу линии напряжением 110 кВ

их сторон линии. Координация исполнения операций на смежных подстанциях осуществляется диспетчером ПЭС или РЭС. Указанные проверки режима работы подстанции, участка электрической сети, положение трех фаз разъединителей, заземляющих ножей, отсутствие напряжения на токоведущих частях характерны и для других операций с коммутационными аппаратами, поэтому в дальнейшем будут названы лишь важнейшие из них.

Ввод в работу из ремонта линии выполняют в обратной последовательности.

15.6. Вывод в ремонт и ввод в работу из ремонта системы шин

В нормальных условиях эксплуатации обе системы сборных шин подстанции должны, как правило, находиться в работе. Это повышает надежность электроснабжения потребителей, так как при КЗ и отключении защиты одной из системы шин другая остается в работе. Для ремонта система шин освобождается путем перевода (переключения) всех ее присоединений на другую систему шин, оставшуюся в работе.

Необходимым условием перевода является равенство потенциалов обеих систем шин. В схемах с шиносоединительным выключателем это условие обеспечивается включением шиносоединительного выключателя (ШСВ), электрически соединяющего между собой обе системы шин. В то же время ШСВ шунтирует при переводе каждую пару шинных разъединителей, принадлежащих одному присоединению.

В этом случае включение одних шинных разъединителей при включении других, а также отключение одного из двух включенных на обе системы шин разъединителей переводимого присоединения не представляет опасности, поскольку шунтирующая их цепь ШСВ обладает ничтожно малым сопротивлением и, следовательно, падение напряжения на нем будет небольшим. Тогда и разность потенциалов между подвижными и неподвижными контактами разъединителей при их коммутации будет такой незначительной, что дуги между ними не возникнет.

Итак, для вывода в ремонт системы шин (например, II системы шин в схеме на рис. 15.4) необходимо прежде всего освободить ее от нагрузки, т. е. выполнить перевод присоединений с выводимой в ремонт на остающуюся в работе систему шин. При этом переключения выполняют в такой последовательности: включают ШСВ, дифференциальную защиту шин переводят в режим работы с нарушением фиксации присоединений, отключают автоматические выключатели, установленные в цепях управления ШСВ и его защит, отключают АПВ шин.

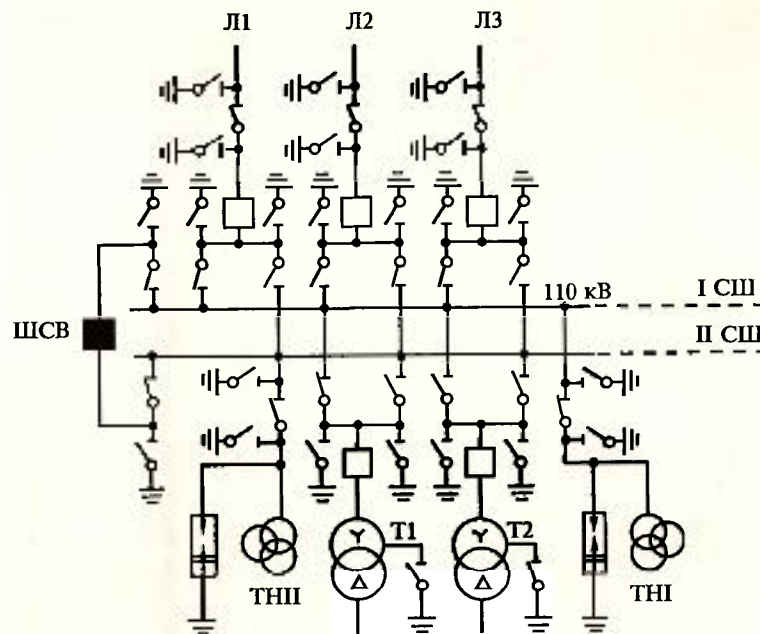


Рис. 15.4. Схема РУ напряжением 110 кВ с двумя рабочими системами шин (I и II)

Далее в РУ проверяют, включен ли ШСВ и его разъединители (ранее они были включены для обеспечения автоматического резервирования шин). Затем включают шинные разъединители всех переводимых присоединений на I систему шин и проверяют, включен ли каждый из них, отключают шинные разъединители переводимых присоединений от выводимой в ремонт II системы шин и проверяют отключенное положение каждого разъединителя.

На щите управления (релейном щите) переключают питание цепей напряжения защит, автоматических устройств и измерительных приборов на трансформатор напряжения (ТН1) I системы шин (рис. 15.5), если оно не переключается автоматически. Затем включают автоматические выключатели в цепях управления ШСВ и его защит, проверяют, нет ли нагрузки на ШСВ, отключают его, снимая тем самым напряжение со II системы шин, включают АПВ шин.

Заметим, что для перевода присоединений с одной системы шин на другую с привода ШСВ и его защит снималось напряжение оперативного тока отключением автоматических выключателей. Это делалось для того, чтобы исключить возможные случайности и фиксировать ШСВ во включенном положении на все время перевода.

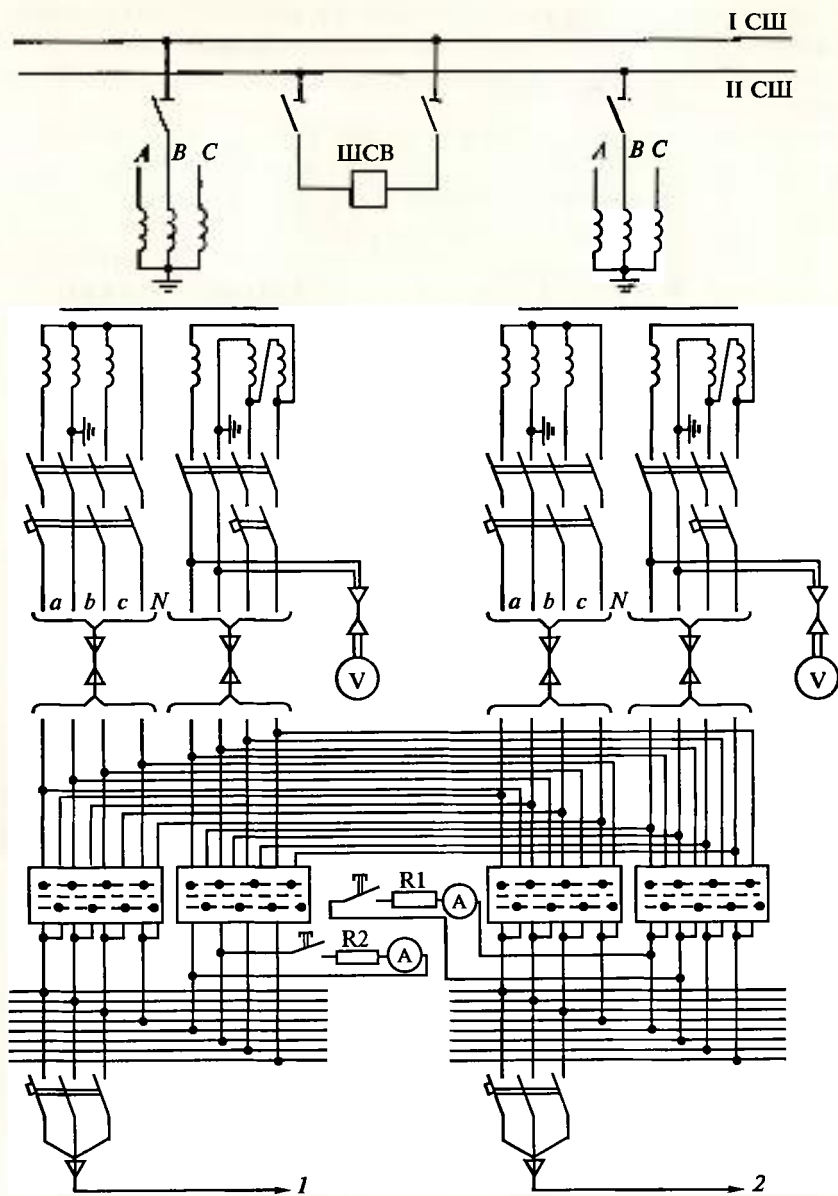


Рис. 15.5. Схема для ручного переключения вторичных цепей ТН в распределительном устройстве с двумя системами шин:

1 — к измерительным приборам и другим устройствам I системы шин на ГЩУ; 2 — к измерительным приборам и другим устройствам II системы шин на ГЩУ

Теперь, когда II система шин находится в состоянии резерва, для вывода ее в ремонт выполняют следующие операции:

на ключе управления ШСВ вывешивают плакат «Не включать — работают люди»;

в РУ проверяют, находится ли ШСВ в отключенном положении, и отключают его шинный разъединитель II системы шин. В случае необходимости отключают также шинные разъединители ШСВ I рабочей системы шин;

отключают рубильники (автоматы) или снимают предохранители со стороны обмоток низшего напряжения трансформатора напряжения II. Шкаф, где расположены предохранители (рубильники), запирают и на нем вывешивают плакат «Не включать — работают люди». Отключают шинные разъединители трансформатора напряжения II;

запирают на замок приводы всех шинных разъединителей II системы шин. На приводах вывешивают плакаты «Не включать — работают люди»;

проверяют, отсутствует ли напряжение на токоведущих частях, где должны накладываться защитные заземления. Включают заземляющие ножи или накладывают переносные заземления там, где нет стационарных заземляющих ножей;

в зависимости от местных условий и характера работ выполняют необходимые мероприятия, обеспечивающие безопасные условия труда ремонтного персонала (устанавливают ограждения, вывешивают плакаты на месте работ и т.д.). Производят допуск ремонтных бригад к работе.

Включение в работу из ремонта II системы шин осуществляется после окончания ремонтных работ и соответствующего оформления наряда-допуска. Оперативный персонал обязан осмотреть рабочее место, проверить отсутствие людей и посторонних предметов на оборудовании. Для ввода в работу II системы шин и перевода на нее части присоединений согласно установленной ранее схеме выполняют следующие операции:

удаляют временные ограждения и снимают переносные плакаты, вывешенные на месте работ;

снимают замки и запрещающие плакаты с приводов отключенных ранее шинных разъединителей;

проверяют исправность дифференциальной защиты шин;

проверяют отключенное положение выключателя ШСВ;

включают разъединители ШСВ;

включают разъединители трансформатора напряжения II системы шин. Снимают плакат со шкафа и устанавливают предохранители (включают рубильник) со стороны низшего напряжения трансформатора напряжения II системы шин;

проверяют, имеют ли защиты ШСВ минимальные установки по току и времени и включены ли защиты на отключение. Подают

напряжение оперативного тока на привод ШСВ, если оно было снято.

Далее II систему шин опробуют напряжением. Для этого дистанционно включают ШСВ и проверяют по вольтметрам наличие напряжения на II системе шин.

Для перевода присоединений на II систему шин согласно установленной схеме выполняют следующие операции:

с привода ШСВ снимают напряжение оперативного тока и отключают АПВ шин;

проверяют в РУ, включен ли ШСВ, и переводят в рассмотренной последовательности часть электрических цепей с I на II систему шин;

на привод ШСВ подают напряжение оперативного тока и отключают ШСВ;

дифференциальную защиту шин переводят в нормальный режим работы и включают АПВ шин.

15.7. Вывод в ремонт и ввод в работу из ремонта выключателей

Выключатели напряжением 110 кВ следует ремонтировать при отключенных электрических цепях, в которых они установлены. Однако длительное отключение электрической цепи не всегда возможно. Поэтому при напряжении 110 кВ и выше ее сохраняют в работе, а выключатель выводят в ремонт одним из трех способов:

1. При схеме с одним выключателем на цепь этот выключатель заменяют шиносоединительным выключателем на все время ремонта.

2. При схеме с одним выключателем на цепь, одной или двумя основными и обходной системами шин электрическую цепь включают на обходную систему шин и ее выводимый в ремонт выключатель заменяют обходным выключателем.

3. При схемах с двумя выключателями на присоединение и двумя системами шин, а также при схемах многоугольника и с полуторной схемой выводимый в ремонт выключатель и его разъединители с обеих сторон отключают.

Для замены выводимого в ремонт выключателя шиносоединительным выключателем требуются два непродолжительных отключения цепи: одно — для установки перемычки вместо выводимого в ремонт выключателя, другое — для снятия перемычки после окончания ремонта. Необходимо также освободить одну из систем шин для включения на нее цепи, выключатель которой выводится в ремонт.

В случае замены ремонтируемого выключателя цепи обходным выключателем все переключения проводят без отключения цепи

и освобождения рабочей системы шин, что является преимуществом этого способа.

Схемы с двумя выключателями на цепь, полуторные схемы и схемы многоугольника позволяют выводить в ремонт и вводить после ремонта любой выключатель без отключения цепи, но на время отсутствия в схеме одного из выключателей надежность ее работы снижается.

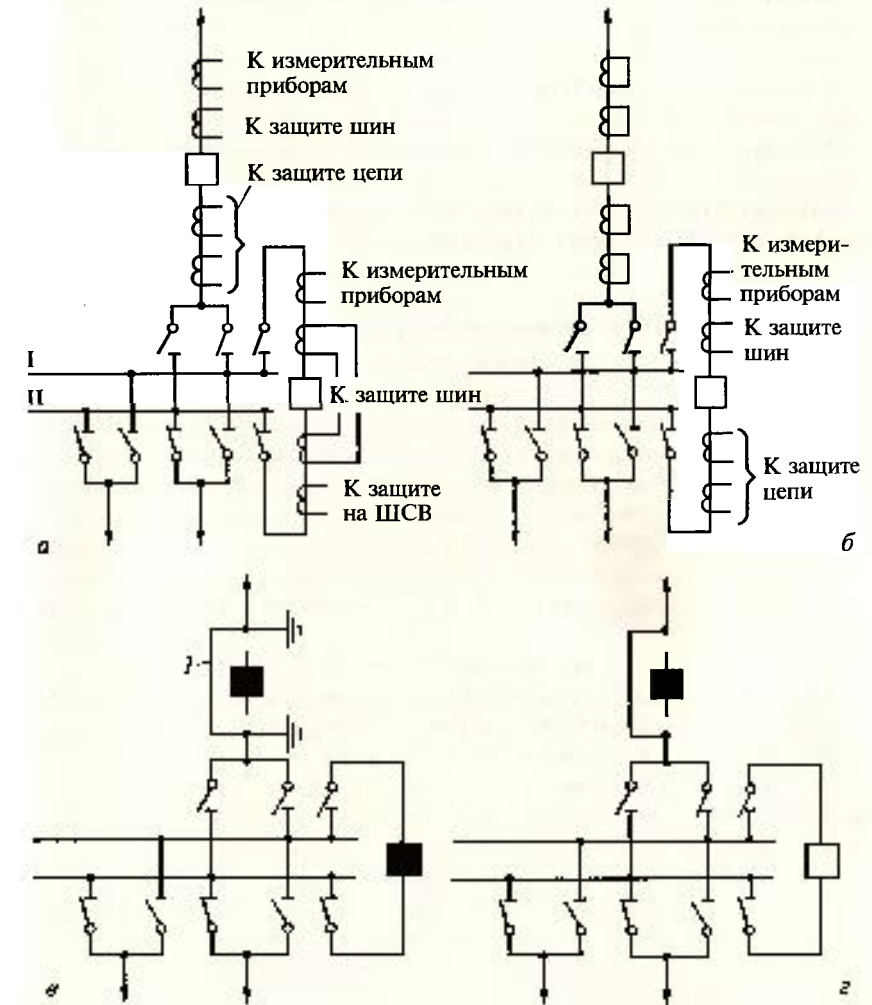


Рис. 15.6. Основные операции при замене выключателя электрической цепи шиносоединительным выключателем:

а — подготовка схемы первичных соединений; *б* — переключение защит и автоматики на трансформаторы тока ШСВ; *в* — установка токопроводящих перемычек; *г* — включение электрической цепи в работу с помощью ШСВ; *1* — перемычка

Чтобы лучше представить характерные особенности этих способов, рассмотрим переключения в обобщенном виде, объединим отдельные операции и действия персонала в группы операций.

Замена выводимого в ремонт выключателя шиносоединительным выключателем. Если устройства релейной защиты и автоматики предполагают перевести с ремонтируемого выключателя цепи на ШСВ, то для этого подготавливают схему первичных соединений: включают ШСВ и все цепи, кроме той, выключатель которой должен выводиться в ремонт, переводят на одну рабочую систему шин.

На рис. 15.6, а электрическая цепь с выводимым в ремонт выключателем показана включенной на I систему шин (все остальные цепи переведены на II систему шин). Показано также нормальное (до начала вывода выключателя в ремонт) использование вторичных обмоток трансформаторов тока для питания цепей релейной защиты и измерительных приборов.

Теперь, когда выводимый в ремонт выключатель и ШСВ оказались последовательно включенными в одной и той же цепи (через них проходит один и тот же рабочий ток), появилась возможность проверки защит рабочим током при их переводе с одного выключателя на другой. Для этого устройства релейной защиты поочередно выводят из работы и переключают с трансформаторов тока выводимого в ремонт выключателя на трансформаторы тока ШСВ. Питание цепей напряжения защит обычно переключают на трансформатор напряжения II системы шин, на которую включены все остальные электрические цепи. Действие защит по цепям оперативного тока переключают на ШСВ, защиты включают в работу и опробуют на отключение ШСВ. При этом включение ШСВ производят действием АПВ. Использование вторичных обмоток трансформаторов тока ШСВ показано на рис. 15.6, б.

После переключения защит на ШСВ электрическую цепь выводимого в ремонт выключателя отключают с обеих сторон и заземляют. Выводимый в ремонт выключатель (часто вместе с линейными разъединителями) отсоединяют и на его место устанавливают заранее заготовленные перемычки из провода (рис. 15.6, в), восстанавливая таким образом электрическую цепь.

По окончании работ по установке перемычек с электрической цепи снимают защитные заземления и включают ее шинными разъединителями (если линейные разъединители выведены из схемы) на резервную (I) систему шин. Цепь вводят в работу включением ШСВ (рис. 15.6, г).

В том случае, когда защиты, имеющиеся на ШСВ, могут полностью заменить защиты электрической цепи выведенного в ремонт выключателя, переключение ее защит на трансформаторы тока ШСВ не производят. После вывода из схемы выключателя электрическую цепь включают в работу с защитными ШСВ,

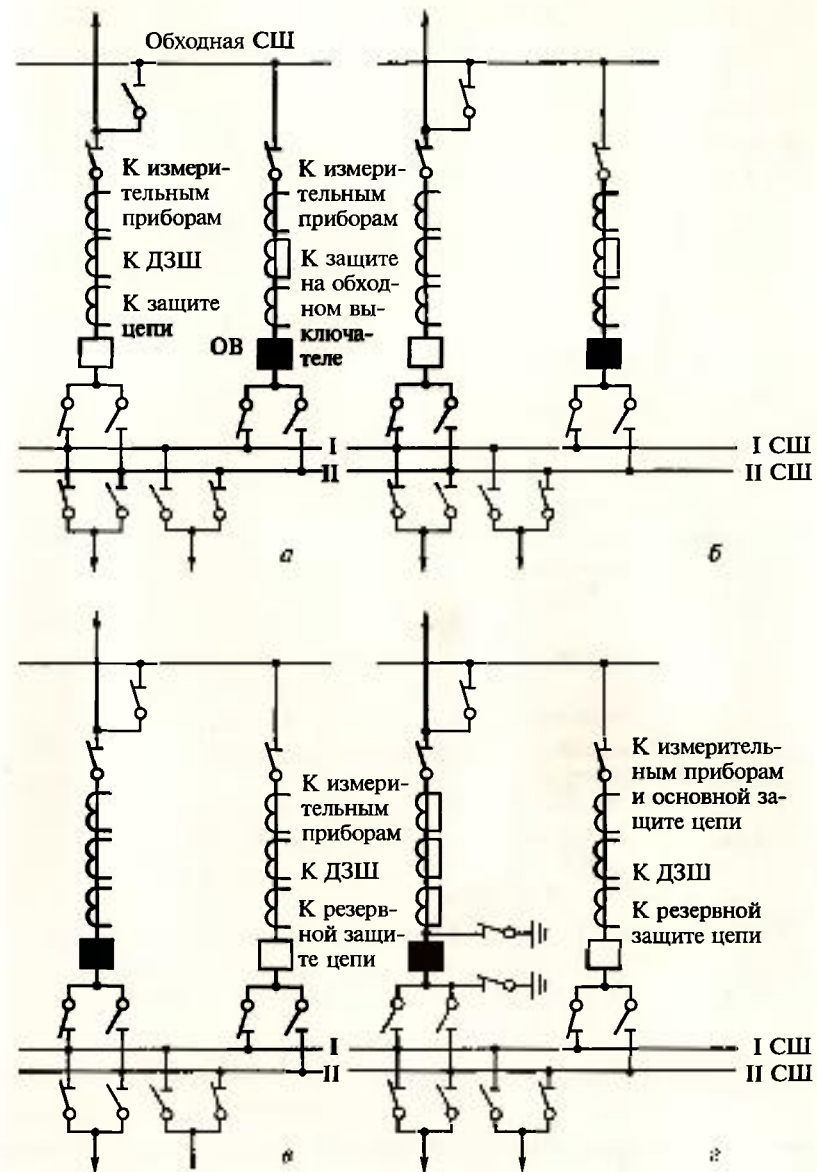


Рис. 15.7. Основные группы операций при замене выключателя электрической цепи обходным выключателем:

а — опробование напряжением с помощью ОВ обходной системы шин; б — подача напряжения на обходную систему шин включением разъединителей цепи; в — включение обходного выключателя и отключение выключателя цепи; г — переходные трансформаторы тока ОВ и вывод в ремонт выключателя электрической цепи

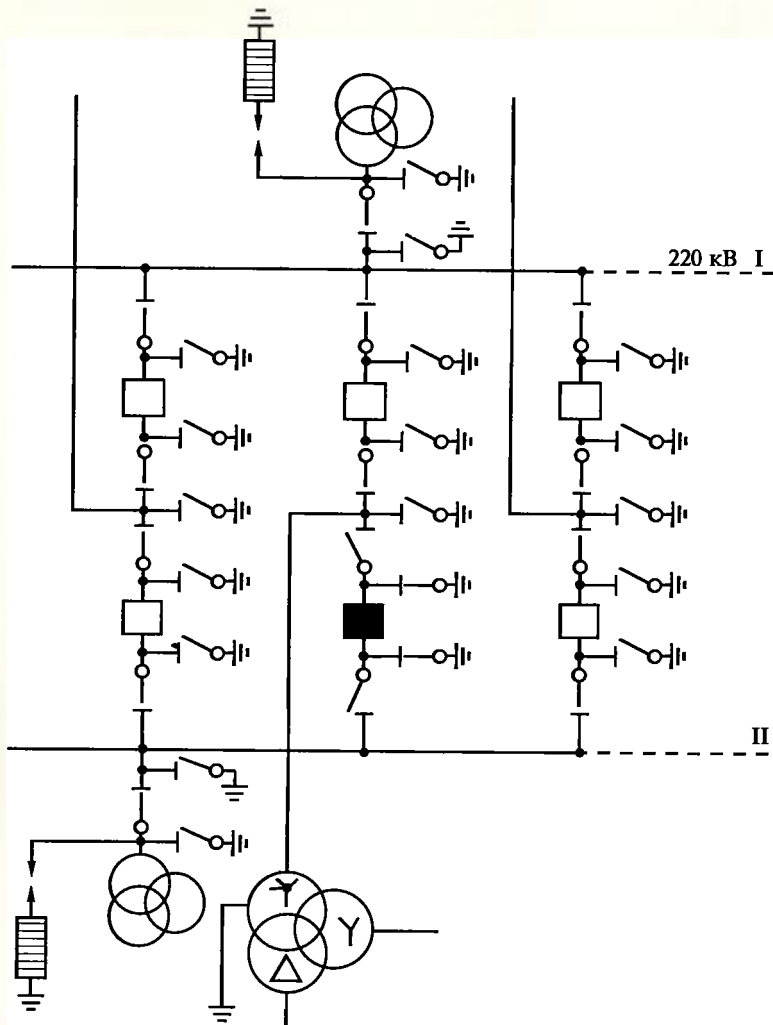


Рис. 15.8. Схема РУ напряжением 220 кВ с присоединениями, имеющими два выключателя на цепь

которые потом проверяют под нагрузкой. Вносят изменения лишь в схему дифференциальной защиты шин. Из схемы исключают цепи трансформаторов тока выведенного в ремонт выключателя и вводят цепи трансформаторов тока ШСВ в качестве трансформаторов тока электрической цепи.

При отключении той или иной защиты для ее перевода и проверки оперативный персонал должен каждый раз отключать пуск УРОВ от этой защиты, чтобы предотвратить возможность его ложного срабатывания.

Кроме того, на узловых подстанциях на время отключения быстродействующих защит ВЛ и защиты шин для работ в ее цепях должны выводиться ускорения на резервных защитах транзитных электрических цепей, чтобы избежать развития возможных аварий и нарушения устойчивости параллельной работы генераторов электростанций.

Эти замечания в равной мере будут касаться и всех последующих операций вывода в ремонт (а также ввода в работу) выключателей.

Основные группы операций при вводе в работу выключателя цепи, включенной с помощью ШСВ, после окончания ремонта:

отключают цепь, снимают перемычку, установленную при выводе выключателя в ремонт, и выключатель присоединяют к шинам;

после «распетливания» (присоединения) выключателя цепь включают разъединителями на резервную систему шин и вводят в работу через два последовательно включенных выключателя — выключатель цепи и ШСВ;

цепи защит поочередно переключают с трансформаторов тока ШСВ на трансформаторы тока выключателя цепи, защиты проверяют под нагрузкой и их действие переключают на выключатель цепи, включают устройства автоматики;

восстанавливают нормальную схему первичных соединений РУ согласно принятой фиксации присоединений.

Основные группы операций при замене выключателя цепи обходным выключателем:

включением обходного выключателя с минимальными уставками на его защитах обходную систему шин опробуют напряжением (рис. 15.7, а);

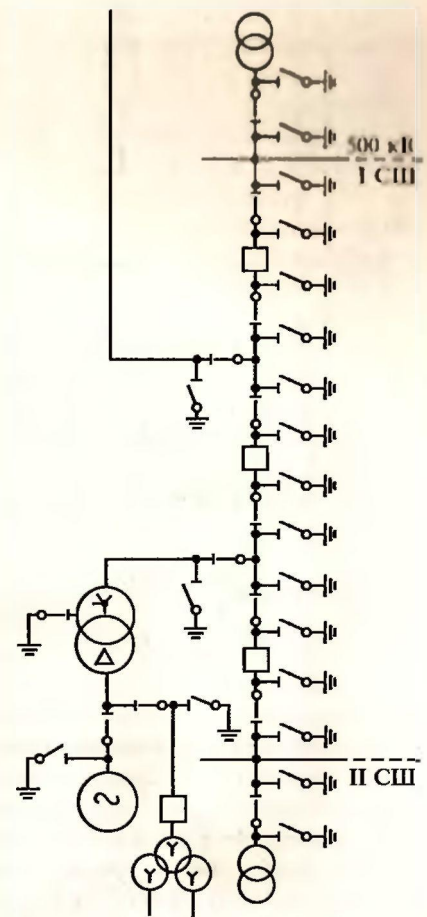


Рис. 15.9. Часть полторной схемы РУ напряжением 500 кВ электростанции

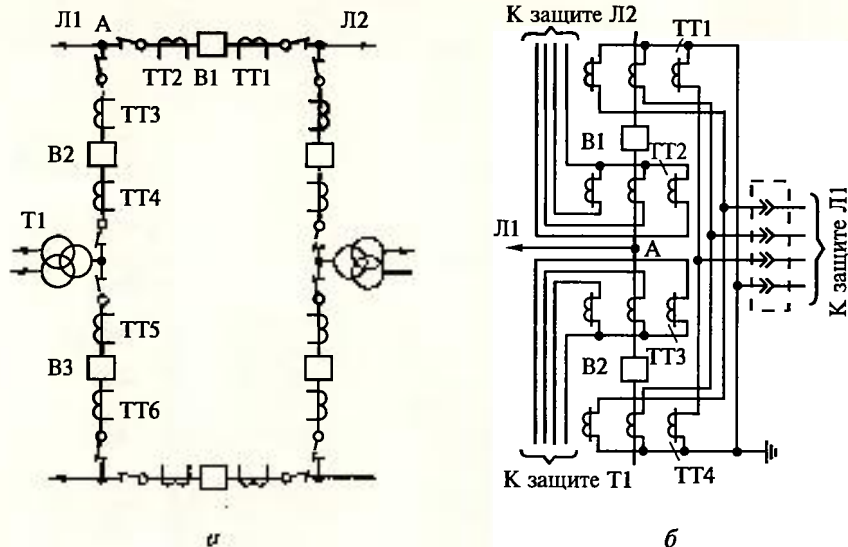


Рис. 15.10. Схема подстанции кольцевого типа (шестиугольник):
 а — схема первичных соединений; б — схема включения защит электрической цепи

отключают обходной выключатель, при этом с обходной системы шин снимают напряжение;

включением на обходную систему шин разъединителя цепи, выключатель которой предполагается вывести в ремонт, подают напряжение на обходную систему шин (рис. 15.7, б);

включают обходной выключатель с уставками времени срабатывания на его защитах, соответствующими уставками защит цепи и введенными в схему дифференциальной защиты шин (ДЗШ) трансформаторами тока обходного выключателя. Отключают выводимый в ремонт выключатель цепи (рис. 15.7, в);

отключают дифференциальную защиту шин и из ее схемы выводят трансформаторы тока отключенного в ремонт выключателя цепи.

При необходимости с выводимого в ремонт выключателя переводят на обходной выключатель быстродействующие основные защиты, которые затем проверяют под нагрузкой и включают в работу, включают устройства автоматики;

отключают разъединители и выводимый в ремонт выключатель заземляют (рис. 15.7, г).

Основные группы операций при вводе в работу выключателя цепи, включенной с помощью обходного выключателя, после окончания ремонта:

с выводимого в работу выключателя снимают заземления;

к трансформаторам тока вводимого в работу выключателя подключают временные, проверенные от постороннего источника тока защиты;

при помощи испытательных блоков к схеме ДЗШ подключают цепи трансформаторов тока вводимого в работу выключателя;

включают линейные и шинные разъединители и выключатели цепи, после чего отключают обходной выключатель;

переводят с обходного выключателя, проверяют под нагрузкой и включают по нормальной схеме с действием на введенный в работу выключатель все защиты цепи, а временно включенные защиты отключают, включают устройства автоматики;

отключают разъединители цепи от обходной системы шин.

При схемах многоугольника и при полторной схеме (рис. 15.8... 15.10) выводимый в ремонт выключатель и его разъединители с обеих сторон отключают. Отключенный в ремонт выключатель заземляют с обеих сторон.

Вводят выключатель в работу в обратной последовательности.

15.8. Вывод в ремонт и ввод в работу из ремонта силовых трансформаторов

Вывод в ремонт трансформаторов, у которых выключатель имеется со стороны обмоток ВН, СН и НН:

при отключении трехобмоточного трансформатора сначала отключают выключатели со стороны низшего, среднего и высшего напряжения, затем трансформаторные и шинные разъединители со стороны низшего напряжения, после чего (в той же очередности) со стороны среднего и высшего напряжений;

для безопасности работ трансформатор заземляют с трех сторон.

Включение трансформатора в работу после ремонта выполняют в обратной последовательности.

При отключении и включении трансформаторов необходимо учитывать, что включение трансформатора под напряжение связано с кратковременным переходным режимом, вследствие чего намагничивающий ток в обмотке резко возрастает. При двух и более параллельно работающих трансформаторах включение одного из них со стороны обмотки среднего или низшего напряжения может привести к резкому снижению напряжения на шинах СН или НН и нарушению работы потребителей. Поэтому для включения трехобмоточного трансформатора необходимо включить шинные и трансформаторные разъединители с каждой из трех сторон, а затем соответствующие выключатели.

Отключение и включение ненагруженных трансформаторов напряжением 110...220 кВ, имеющих неполную изоляцию нейтра-

лей, осуществляются после предварительного глухого заземления нейтрали, если она была разземлена и защищена вентильным разрядником. Если к нейтрали обмотки напряжением 35 кВ был подключен дугогасящий реактор, то для устранения возникших опасных перенапряжений (при одновременном размыкании контактов выключателя напряжением 35 кВ) трансформатор отключают при изолированной нейтрали.

Отключение в ремонт и ввод в работу трансформаторов на подстанциях с упрощенными схемами. Отключение трансформатора Т1 в ремонт (рис. 15.11), когда включены АПВ выключателей напряжением 10 кВ трансформаторов, АВР секционного выключателя напряжением 10 кВ и отделителей напряжением 110 кВ, выполняют в такой последовательности:

переводят питание нагрузки собственных нужд полностью на трансформатор ТСН2;

отключают рубильник трансформатора ТСН1 и снимают предохранители со стороны обмотки напряжением 0,4 кВ, чтобы исключить возможность обратной трансформации;

настраивают дугогасящий реактор ДГР2 на суммарный зарядный ток отходящих от шин напряжением 10 кВ линий и отключают разъединитель дугогасящего реактора ДГР1;

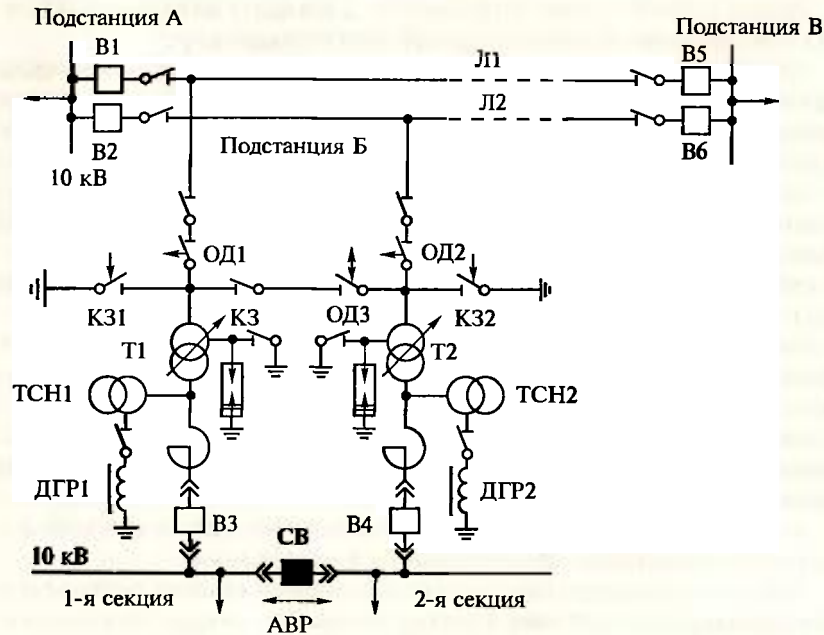


Рис. 15.11. Схема двухтрансформаторной ответвленной подстанции с автоматическими отделителями в перемычке

автоматические регуляторы напряжения трансформаторов Т1 и Т2 переключают с автоматического на дистанционное управление, переводят РПН трансформатора Т1 в положение, одинаковое с положением РПН трансформатора Т2;

отключают АВР отделителей напряжением 110 кВ и при необходимости (в соответствии с инструкцией) АПВ выключателя В3 и АВР секционного выключателя;

включают секционный выключатель (СВ) напряжением 10 кВ и после проверки на нем нагрузки отключают выключатель В3 трансформатора Т1;

переключают АРКТ трансформатора Т2 с дистанционного на автоматическое регулирование;

автоматический регулятор напряжения под нагрузкой (РПН) трансформатора Т1 устанавливают в положение, соответствующее номинальному напряжению, если оно было выше номинального, и отключают АРКТ;

проверяют, отключен ли выключатель В3, и тележку с выключателем устанавливают в ремонтное положение;

дистанционно отключают отделитель ОД1 (отключают намагничивающий ток трансформатора Т1);

отключают линейные разъединители РЛ1 и разъединители в перемычке РП.

При подготовке рабочего места выполняют комплекс мероприятий, предусмотренных правилами безопасности.

Включение в работу трансформатора Т1 осуществляют после окончания ремонта, осмотра оперативным персоналом места работ и снятия защитных заземлений. Операции и действия проводят в следующем порядке:

проверяют, отключен ли короткозамкатель КЗ1, который при работах мог быть включен ремонтным персоналом, включен ли разъединитель в нейтрали обмотки напряжением 110 кВ трансформатора Т1, отключены ли отделители ОД3, после чего включают разъединители РП;

при отключенном положении выключателя В3 перемещают его тележку в контрольное положение и соединяют электрические разъемы в шкафу КРУ;

проверяют положение переключателя ответвлений РПН трансформатора Т1 (оно должно соответствовать номинальному напряжению);

включают отделители ОД1 и включением линейных разъединителей трансформатор Т1 ставят под напряжение;

после проверки полнофазности включения трансформатора под напряжение, что устанавливается визуально по положению ножей трех фаз разъединителей ЛР1, отделителей ОД1 и нормальному гулу трансформатора, отключают заземляющий разъединитель в нейтрали обмотки напряжением 110 кВ;

вкатывают в рабочее положение тележку с выключателем ВЗ; переключают АРКТ трансформатора Т2 с автоматического на дистанционное регулирование;

включают на дистанционное регулирование АРКТ трансформатора Т1 и устанавливают его РПН в положение, в котором находился РПН работающего трансформатора Т2;

включают выключатель ВЗ и проверяют распределение нагрузки между трансформаторами Т1 и Т2, затем отключают секционный выключатель СВ напряжением 10 кВ;

включают АВР секционного выключателя напряжением 10 кВ, АПВ выключателя ВЗ и АВР отделителей напряжением 110 кВ;

переключают АРКТ трансформаторов Т1 и Т2 с дистанционного на автоматическое регулирование;

включают рубильник (устанавливают предохранители) на стороне напряжением 0,4 кВ трансформатора ТСН1 и создают нормальную схему питания нагрузки собственных нужд трансформатора Т1;

включают дугогасящий реактор ДГР1 и восстанавливают нормальный режим компенсации емкостных токов.

В том случае, когда к двум параллельным линиям подключена ответвлением лишь одна подстанция (см. рис. 15.11) отключение намагничивающего тока трансформатора часто выполняют не отделителями, а выключателями на питающих подстанциях. Для этого на ответвительной подстанции переводят питание нагрузки с отключаемого трансформатора на другой, остающийся в работе. Затем на питающих подстанциях отключают выключатели линий, снимают напряжение сразу с линии и подключенного к ней трансформатора.

Далее, на ответвительной подстанции отключают отделители трансформатора и линейные разъединители, после чего линию включают в работу, а отключенный трансформатор готовят к производству ремонта. При включении трансформатора в работу с линии опять снимают напряжение отключением выключателей на питающих подстанциях. На ответвительной подстанции включают отделители трансформатора и линейные разъединители, потом на линию и на трансформатор подают напряжение включением выключателя на питающей подстанции и далее линию выключают в транзит. Заметим, что этот способ отключения и включения трансформатора связан с кратковременным ослаблением схемы сети и его применение зависит от режима нагрузки линий.

15.9. Вывод в ремонт электрических машин

Для вывода синхронного компенсатора в ремонт (рис. 15.12) проверяют отключенное положение рабочего выключателя и от-

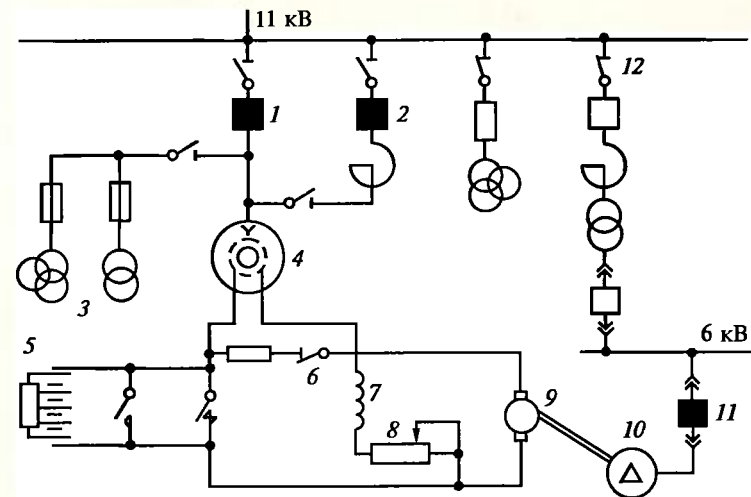


Рис. 15.12. Схема отключенного от сети синхронного компенсатора: 1 — рабочий выключатель; 2 — пусковой выключатель; 3 — трансформатор напряжения; 4 — компенсатор; 5 — автомат гашения поля; 6 — контакт контактора пуска; 7 — параллельная обмотка возбудителя; 8 — реостат возбудителя; 9 — возбудитель; 10 — электродвигатель возбудителя; 11 — выключатель электродвигателя возбудителя; 12 — изображение разъединителей, находящихся во включенном положении

ключают его шинные разъединители, проверяют отключенное положение пускового выключателя и его разъединителей, отключают трансформаторы напряжения компенсатора со стороны НН и ВН, проверяют отключенное положение выключателя двигателя агрегата возбуждения и выкатывают тележку выключателя из шкафа КРУ.

При длительном ремонте прекращается подача охлаждающей воды в газовые и масляные охладители.

Если на время ремонта компенсатора он остается заполненным водородом, ведется такой же контроль, как и на работающем компенсаторе. Необходимо иметь в виду, что на отключенном компенсаторе давление водорода резко падает за счет снижения его температуры.

Контрольные вопросы

1. Каков порядок выполнения оперативных переключений в электрических распределительных устройствах и на ВЛ?
2. Как и для чего осуществляется проверка действительных положений коммутационных аппаратов в процессе переключений?
3. Какое основное условие должно быть выполнено при переводе присоединений с одной системы шин на другую?