

Схемы установки:

арматурных каркасов в ленточных фундаментах; арматуры из плоских арматурных каркасов и сеток и опалубки ленточных фундаментов.

Учебные работы и операции: подготовка рабочего места, оборудования и инструмента к работе, заготовка арматурных стержней, выполнить операции по заготовке арматуры (необходимо установить точную длину стержней), соблюдение ПТБ и охраны труда при выполнении арматурных работ.

Подачу плоских арматурных каркасов, сеток (в пачках) к месту их установки и пространственных каркасов и блоков (1 блок) при установке в проектное положение осуществляют гусеничным краном РДК-25 со стрелой 17,5 м или другими кранами с техническими характеристиками, аналогичными указанной марке или большей грузоподъемности, что показано на рисунках 1, 2, 3.

Ось движения крана устанавливается в зависимости от естественного угла обрушения грунта и крутизны откоса, но не менее 1 м от гусеницы до откоса.

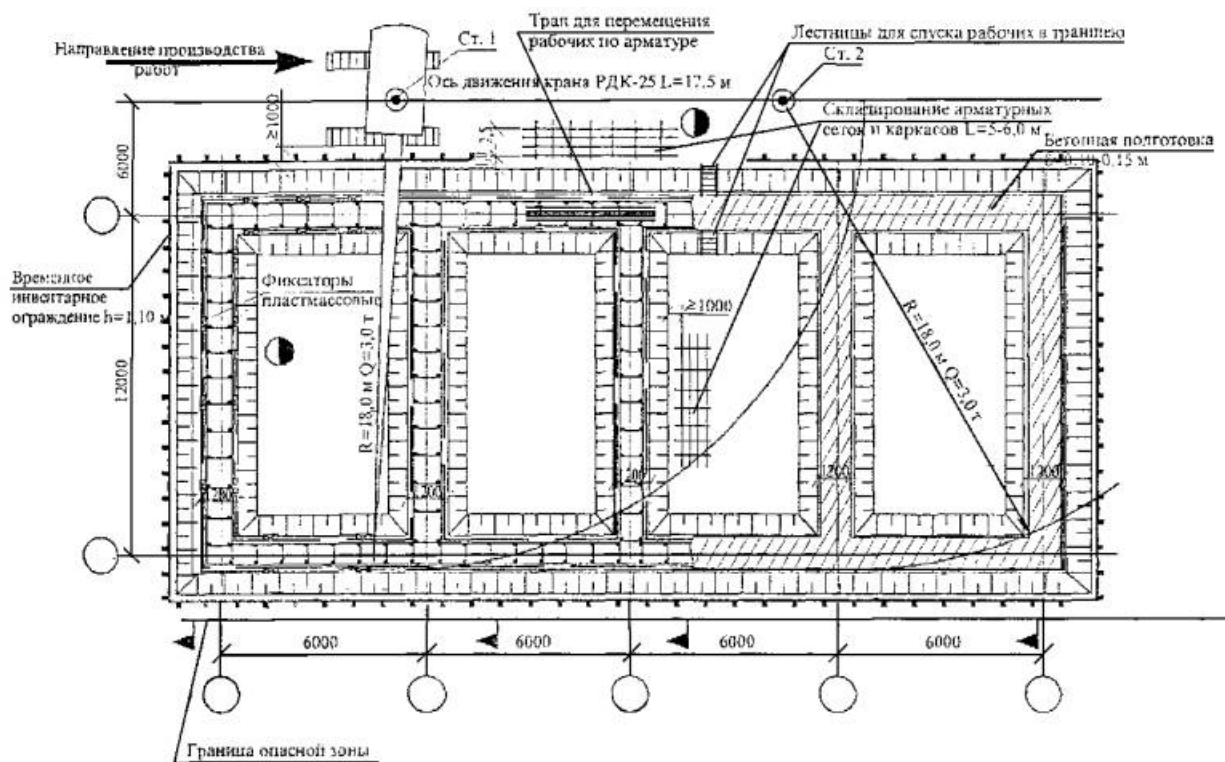


Рисунок -Схема установки арматурных каркасов в ленточных фундаментах

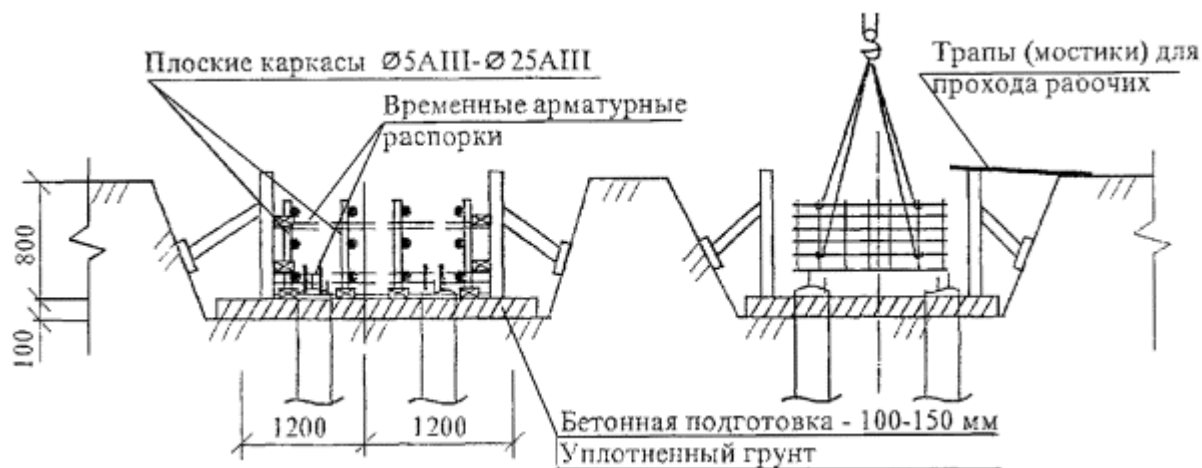
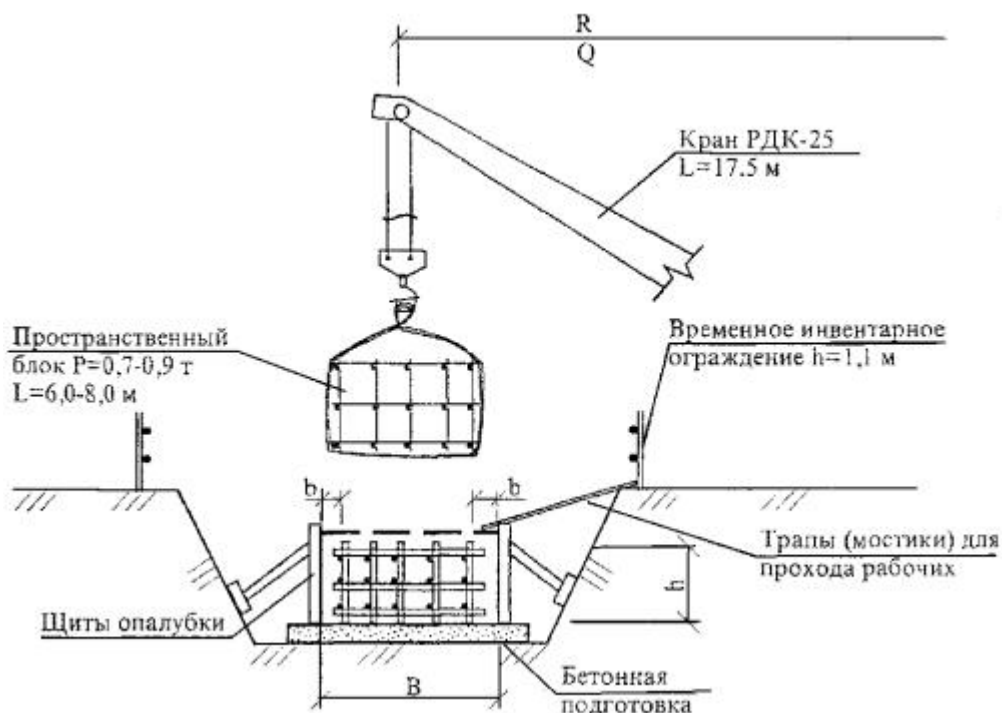


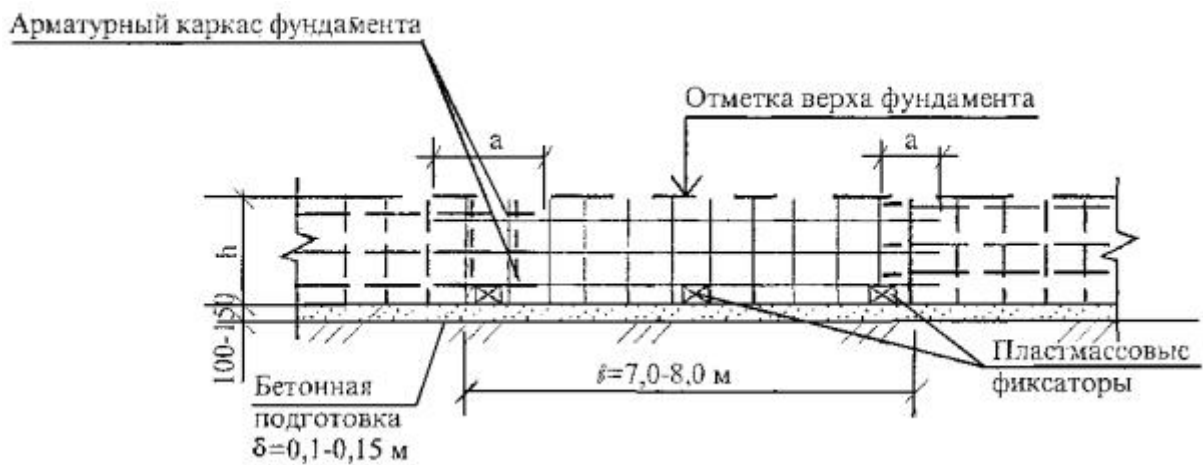
Рисунок -Схема установки арматуры из плоских арматурных каркасов и сеток и опалубки ленточных фундаментов



B - ширина фундамента (ростверка); h - высота каркаса; b - размер защитного слоя бетона

Рисунок -Схема монтажа пространственных арматурных блоков ленточного фундамента

Установка сеток и каркасов массой до 100 кг производится вручную, а сетки, каркасы и блоки массой более 100 кг устанавливаются в проектное положение краном, выбранным в зависимости от массы принятых в проекте арматурных изделий. Установку арматурных изделий следует осуществлять в соответствии с требованиями рабочих чертежей КР (КЖ) на армирование ленточных фундаментов и с соблюдением правил производства и приемки работ согласно СНиП 3.03.01-87.



l - длина сеток каркаса; h - высота каркаса; a - перепуск сеток каркаса(по проекту)

Рисунок -Схема установки плоских каркасов

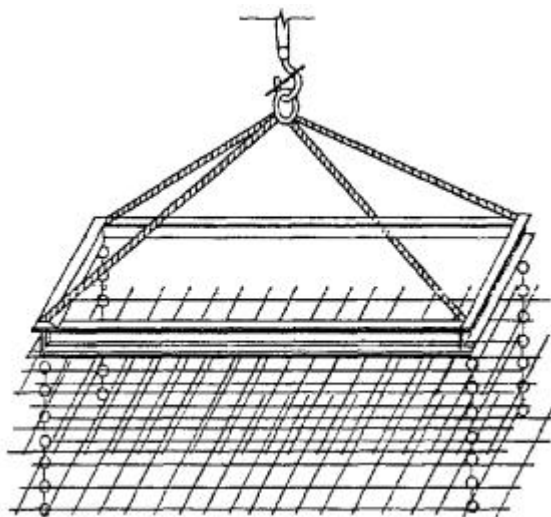


Рисунок - Строповка и подъем гирлянды арматурных сеток пространственной траверсой

Армирование ленточных фундаментов из готовых плоских сеток и каркасов выполняется в следующей последовательности:

- установить пластмассовые фиксаторы в нижней части фундаментов для образования защитного слоя бетона, толщина которого определяется проектом;
- уложить нижний ряд плоских сеток краном или вручную;
- установить плоские каркасы вручную с нахлестом не менее $25 - 30d$ арматуры с фиксированием их между собой горизонтальными металлическими стержнями;
- установить и закрепить временные металлические подставки (фиксаторы, шаблоны) с шагом $0,8 - 1,2$ метра по длине фундамента с последующей укладкой верхнего ряда сеток краном или вручную;
- провести выверку установленных сеток и каркасов с составлением акта на скрытые работы.

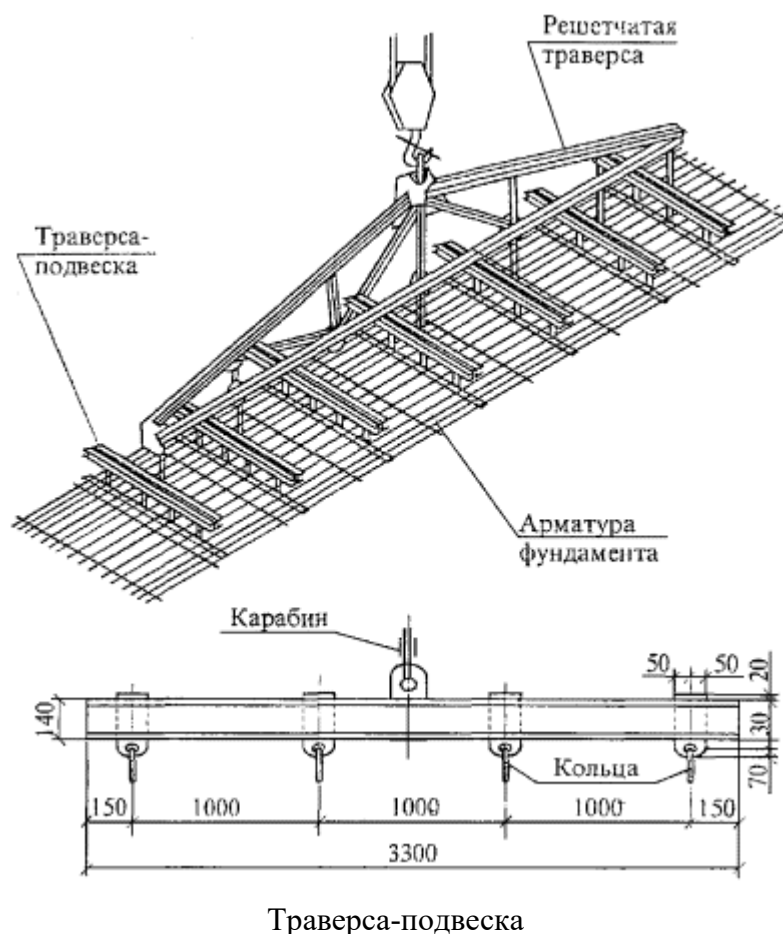


Рисунок -Схема строповки элемента сетки траверсой

В ходе занятия по учебной практике у обучающихся формируются профессиональные и общие компетенции:

Общие компетенции:

- ОК 1. Понимать сущность и социальную значимость своей будущей профессии, проявлять к ней устойчивый интерес.
- ОК 2. Организовывать собственную деятельность, исходя из цели и способов ее достижения, определенных руководителем.
- ОК 3. Анализировать рабочую ситуацию, осуществлять текущий и итоговый контроль, оценку и коррекцию собственной деятельности, нести ответственность за результаты своей работы.
- ОК 4. Осуществлять поиск информации, необходимой для эффективного выполнения профессиональных задач.
- ОК 5. Использовать информационно-коммуникационные технологии в профессиональной деятельности.
- ОК 6. Работать в коллективе и команде, эффективно общаться с коллегами, руководством, клиентами.
- ОК 7. Исполнять воинскую обязанность, в том числе с применением полученных профессиональных знаний (для юношей).

