

## СОДЕРЖАНИЕ

НАЗНАЧЕНИЕ И ВИДЫ ПОДЪЁМНИКОВ (ВЫШЕК) .....	4
ОБЩЕЕ УСТРОЙСТВО И КЛАССИФИКАЦИЯ .....	6
Общее устройство подъёмников (вышек).....	6
Классификация подъёмников .....	8
Параметры и характеристики.....	10
Сведения об устойчивости.....	11
Выносные опоры (аутригеры).....	13
Рабочее оборудование.....	13
Пульт управления .....	14
Требования к люлькам (рабочим платформам).....	15
Указатели, ограничители и регистраторы.....	15
ЭКСПЛУАТАЦИЯ ПОДЪЁМНИКОВ (ВЫШЕК).....	16
Требования промышленной безопасности к организациям и работникам ОПО, осуществляющим эксплуатацию ПС .....	16
Пуск ПС в работу и постановка на учет .....	18
Организация безопасной эксплуатации ПС в составе ОПО .....	18
Основные требования к проектам организации строительства, ППР и ТК с применением ПС .....	19
Организация безопасного производства работ .....	21
Техническое освидетельствование подъёмников (вышек).....	21
Оценка соответствия ПС, применяемых на ОПО, и экспертиза их промышленной безопасности .....	25
ИНСТРУКЦИЯ по безопасному ведению работ для машинистов подъёмников (вышек).....	26
1. ОБЩИЕ ПОЛОЖЕНИЯ .....	26
2. ОБЯЗАННОСТИ МАШИНИСТА ПЕРЕД ПУСКОМ ПОДЪЁМНИКА В РАБОТУ .....	27
3. ОБЯЗАННОСТИ МАШИНИСТА ВО ВРЕМЯ РАБОТЫ ПОДЪЁМНИКА .....	29
4. ОБЯЗАННОСТИ МАШИНИСТА ПОСЛЕ ПРЕКРАЩЕНИЯ РАБОТЫ ПОДЪЁМНИКА .....	32
5. ОБЯЗАННОСТИ МАШИНИСТА В АВАРИЙНЫХ СИТУАЦИЯХ.....	33
6. ОБСЛУЖИВАНИЕ ПОДЪЁМНИКА И УХОДА ЗА НИМ .....	33
7. ОТВЕТСТВЕННОСТЬ .....	34
Приложение 1 .....	35
ЗНАКОВАЯ СИГНАЛИЗАЦИЯ, ПРИМЕНЯЕМАЯ ПРИ РАБОТЕ ПОДЪЁМНИКА (ВЫШКИ).....	35
Приложение 2 .....	36
МЕРЫ БЕЗОПАСНОСТИ ПРИ ПРОИЗВОДСТВЕ РАБОТ С ПРИМЕНЕНИЕМ ПС ВБЛИЗИ ЛИНИИ ЭЛЕКТРОПЕРЕДАЧИ .....	36
СПИСОК ЛИТЕРАТУРЫ: .....	39

## НАЗНАЧЕНИЕ И ВИДЫ ПОДЪЁМНИКОВ (ВЫШЕК)

Сегодня очень трудно представить выполнение определенных работ без использования различных видов подъемников и вышек – замена уличного освещения, установка рекламных стендов и плакатов, подготовка воздушных судов к вылету, складирование материалов на складах и различных продуктов и товаров народного потребления в гипермаркетах, ремонт систем отопления и кондиционирования промышленных и общественных зданий и многие другие работы выполняются с применением этих машин.



а



б



в

**Рис.1. Примеры выполнения работ с применением подъемников (вышек):  
а – ремонтно-строительные работы, б – складирование товаров, в – замена освещения**

Подъемники и вышки являются одним из ведущих звеньев при эксплуатации подъемных сооружений, обеспечивающих комплексную механизацию строительства, строительно-ремонтных, электромонтажных, вентиляционных и других видов работ, высокие темпы и индустриальные методы производства.

Эффективность эксплуатации подъемников и вышек в значительной мере зависит от их умелого использования. Поэтому к профессиональной подготовке и мастерству персонала, обслуживающего эти машины предъявляются очень высокие требования. Машинист подъемника (вышки) должен хорошо знать конструкцию машины, уметь правильно и безопасно ею управлять, строго соблюдать меры безопасности при работе и обслуживании.

**Подъемник** – грузоподъемная машина прерывного действия, предназначенная для перемещения людей с инструментом и материалами и проведения работ в пределах зоны обслуживания.

**Вышка** – грузоподъемная машина прерывного действия, предназначенная для перемещения людей с инструментом и материалами и проведения работ в вертикальном направлении (вверх, вниз).

**Подъемники самоходные** – подъемники оборудованные механизмом для передвижения по рабочей площадке и/или по дорогам:

- **автомобильный** – смонтированный на автомобильном шасси;
- **на спецшасси** – смонтированный на спецшасси автомобильного типа;
- **пневмоколесный** – смонтированный на пневмоколесном шасси;
- **гусеничный** – смонтированный на гусеничном шасси;
- **железнодорожный** – смонтированный на дрезине и передвигающийся по ж/д пути;

**Подъёмники прицепные** – подъёмники, буксируемые механизированным транспортным средством:

– **прицепной пневмоколесный** – буксируемый механизированным транспортным средством;

– **прицепной железнодорожный** – смонтированный на железнодорожной платформе и транспортируемый по ж/д пути железнодорожным транспортным средством.

**Подъёмники передвижные** – подъёмники, транспортируемые на механизированном транспортном средстве:

– **передвижной самоходный** – оборудованный механизмом передвижения по рабочей площадке и транспортируемый на механизированном транспортном средстве по дорогам;

– **передвижной несамоходный** – передвигаемый вручную по рабочей площадке и перевозимый на механизированном транспортном средстве по дорогам;

Каждый изготовленный подъёмник должен быть подвергнут приемо-сдаточным испытаниям, принят ОТК предприятия-изготовителя и укомплектован:

1) паспортом;

2) руководством по эксплуатации;

3) другой документацией, предусмотренной стандартом или техническими условиями на изготовление;

4) копией сертификата соответствия;

5) копией разрешения на применения (изготовление).

При изготовлении отдельных металлоконструкций подъёмников (колен, опор и т.п.) другими предприятиями их снабжают документом, удостоверяющим их качество.

Паспорт включает следующие разделы:

– **общие сведения** (предприятие-изготовитель, тип подъёмника, заводской номер, год изготовления, назначение подъёмника, конструкция рабочего оборудования, конструкция ходовой части, тип привода, окружающая среда в которой может работать подъёмник, допустимая скорость ветра на высоте 10 м, ограничение или возможность одновременного выполнения операций, род электрического тока);

– **основные технические данные и характеристики** (грузоподъёмность, рабочая высота подъёма, вылет, база, колея колес, минимальный радиус поворота, опорный контур, время подъёма люльки, частота вращения поворотной части, угол поворота, место управления, способ управления, способ токоподвода, масса, распределение массы в транспортном положении, габариты в транспортном положении);

– **основные технические данные и характеристики сборочных единиц и деталей** (электродвигатели, гидронасос, гидромотор, гидроцилиндры, канты стальные, характеристика цепей, грузозахватные устройства).

– **указатели, ограничители и регистраторы** (ограничитель предельного груза, система ориентации пола люльки в горизонтальном положении, система ограничения зоны обслуживания, устройство блокировки подъёма и поворота колен при не выставленном на опорах подъёмнике, система опускания люльки при отказе гидросистемы, электропривода или привода гидронасоса, устройство для эвакуации рабочих из люльки, находящихся ниже основания, на котором стоит подъёмник, устройство, предохраняющее выносные опоры подъёмника от самопроизвольного выдвижения в нерабочем положении, указатель угла наклона подъёмника, система аварийной остановки двигателя с управлением из люльки и с нижнего пульта, анемометр, переговорное устройство, сигнальные и другие приборы и устройства безопасности);

– данные о металле основных (расчетных) элементов металлоконструкций подъёмника.

– комплект поставки;

– свидетельство о приемке;

- сведения о местонахождении подъёмника;
- сведения о назначении специалистов, ответственных за содержание подъёмника в работоспособном состоянии;
- сведения о ремонте металлоконструкций, изменениях в конструкции и замене составных частей подъёмника;
- запись результатов освидетельствования;
- данные о постановке на учёт.

В руководстве по эксплуатации подъёмника наряду с другими сведениями должны быть указаны:

- периодичность осмотра и смазки сборочных единиц подъёмника;
- периодичность и способы осмотра металлоконструкций;
- перечень быстроизнашивающихся деталей и допуски на их износ;
- предельные нормы браковки элементов подъёмников;
- наиболее вероятные механические повреждения металлоконструкций и способы их устранения;
- требования по безопасности обслуживания и эксплуатации подъёмника, составленные с учетом его конструкции;
- порядок проведения технического освидетельствования;
- срок службы подъёмника;
- порядок эвакуации из люльки в момент аварийного останова на высоте.

## **ОБЩЕЕ УСТРОЙСТВО И КЛАССИФИКАЦИЯ**

### **Общее устройство подъёмников (вышек)**

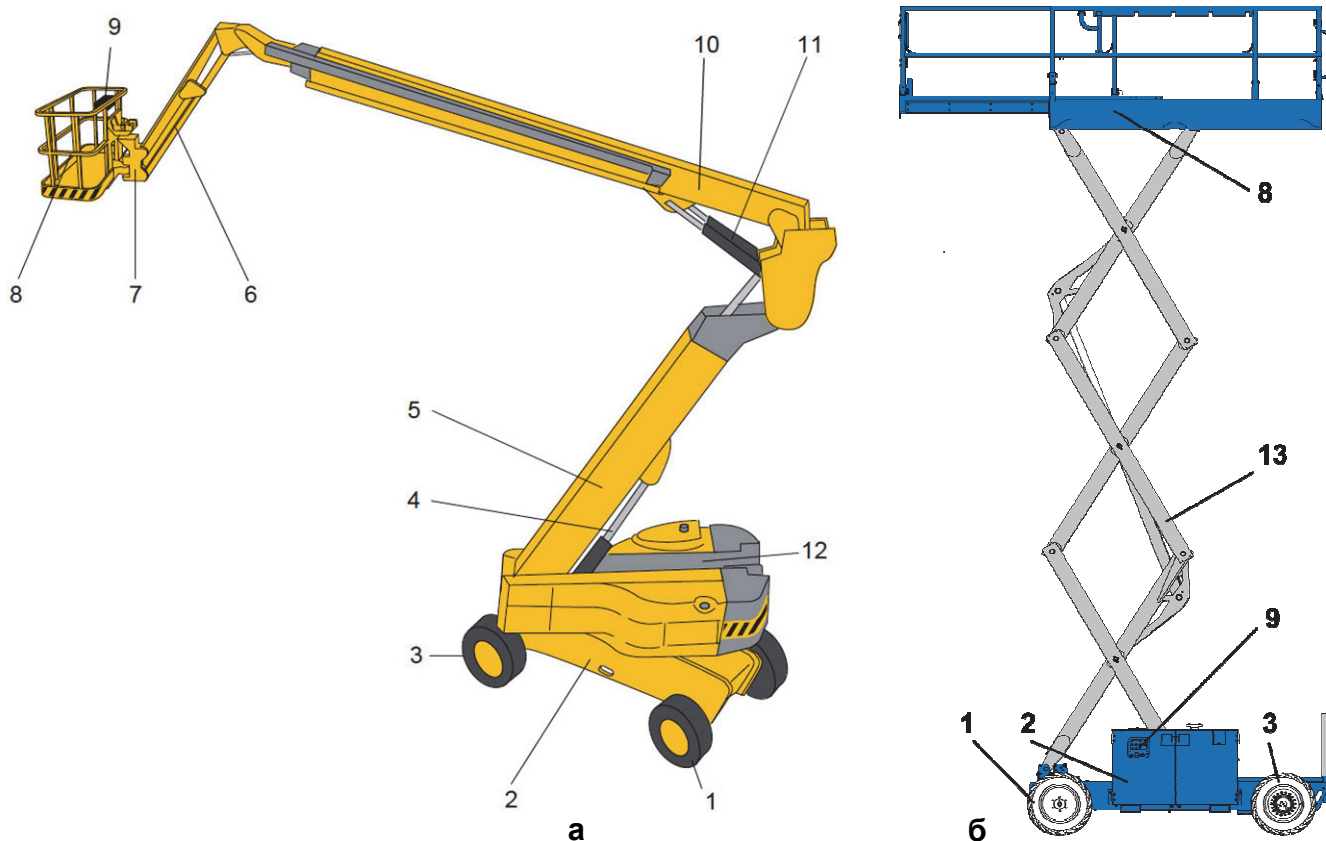
Подъёмники и вышки — это грузоподъёмные машины для вертикального или наклонного перемещения грузов и людей с одного уровня на другой в люльках и рабочих площадках, установленных на рабочем оборудовании в виде шарнирно сочлененных колен (у подъёмников) или мачты (телескопической, ножничной) у вышек. Автомобильные подъёмники и автовышки установлены на шасси автомобиля. Некоторые виды подъёмников – прицепные, они не имеют своего механизма передвижения. Рассмотрим подробнее устройство подъёмника и вышки.

**Подъёмник** (рис.2 а) имеет рабочее оборудование в виде одного, двух (или более) шарнирно сочлененных колен 5, 6, 10. К оголовку 7 верхнего колена прикреплена рабочая площадка (люлька) 8. Нижнее колено 5 установлено шарнирно на поворотной платформе 12. Колена поворачиваются друг относительно друга и платформы на некоторый угол с помощью гидроцилиндров 4, 11 и рычагов. Платформа поворачивается относительно ходовой части 2 в горизонтальной плоскости на опорно-поворотном устройстве с помощью механизма вращения. Люлька при повороте колен сохраняет вертикальное положение с помощью следящего механизма. Пространственное перемещение люльки осуществляется несколькими (в данном случае — тремя) механизмами: изменением углов наклона нижнего и верхнего колена и вращением платформы.

**Ходовая часть подъёмника** – может быть выполнена на шасси автомобиля, специального шасси автомобильного типа, шасси на гусеничном, пневмоколесном или железнодорожном ходу. Шасси может быть усилено опорной рамой с дополнительными опорами для обеспечения устойчивости машины.

Подъёмник оборудован системами управления, световой и звуковой сигнализацией, указателями, ограничителями и регистраторами для обеспечения безопасной эксплуатации. Механизмы подъёмника могут приводиться в действие: от двигателя автомобиля, аккумуляторных батарей, электрической сети помещения, где выполняется работа.

Некоторые подъёмники устанавливаются на самоходную тележку (шасси), которая к месту работы доставляется в виде прицепа к тягачу.



**Рис. 2. Подъёмник (а) и вышка (б):**

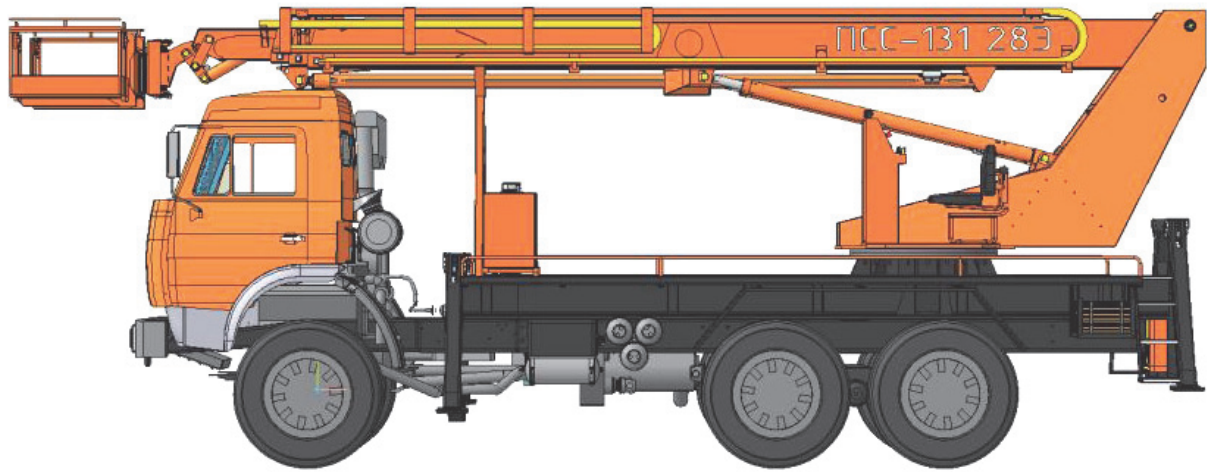
**1 – передние управляемые колеса, 2 – ходовая часть (шасси), 3 – задние ведущие колеса, 4 – гидроцилиндр нижнего колена (секции стрелы), 5 – нижнее колено (секция стрелы), 6 – верхнее колено (секция стрелы), 7 – опора люльки (платформы) с ограничителем предельного груза (ОПГ), 8 – люлька (платформа), 9 – пульт управления, 10 – среднее колено (секция стрелы), 11 – гидроцилиндр среднего колена (секции стрелы), 12 – поворотная платформа, 13 – мачта ножничного типа**

**Вышка** (рис. 2 б) представляет собой мачту (телескопическую, ножничную и др.) с люлькой (платформой) наверху. Вышка предназначена только для вертикального подъёма людей. Рабочая площадка не перемещается в пространстве, и вышка имеет ограниченную зону обслуживания. Поэтому вышки, как правило, используют в городских условиях для обслуживания осветительной сети, контактных линий общественного транспорта, для выполнения различного рода работ в производственных, общественных помещениях, торговых и торгово-развлекательных центрах, на вокзалах, аэропортах и других местах общего пользования. Эти машины, так же как и подъёмники, оборудованы системами управления, световой и звуковой сигнализацией, указателями, ограничителями и регистраторами для обеспечения безопасной эксплуатации.

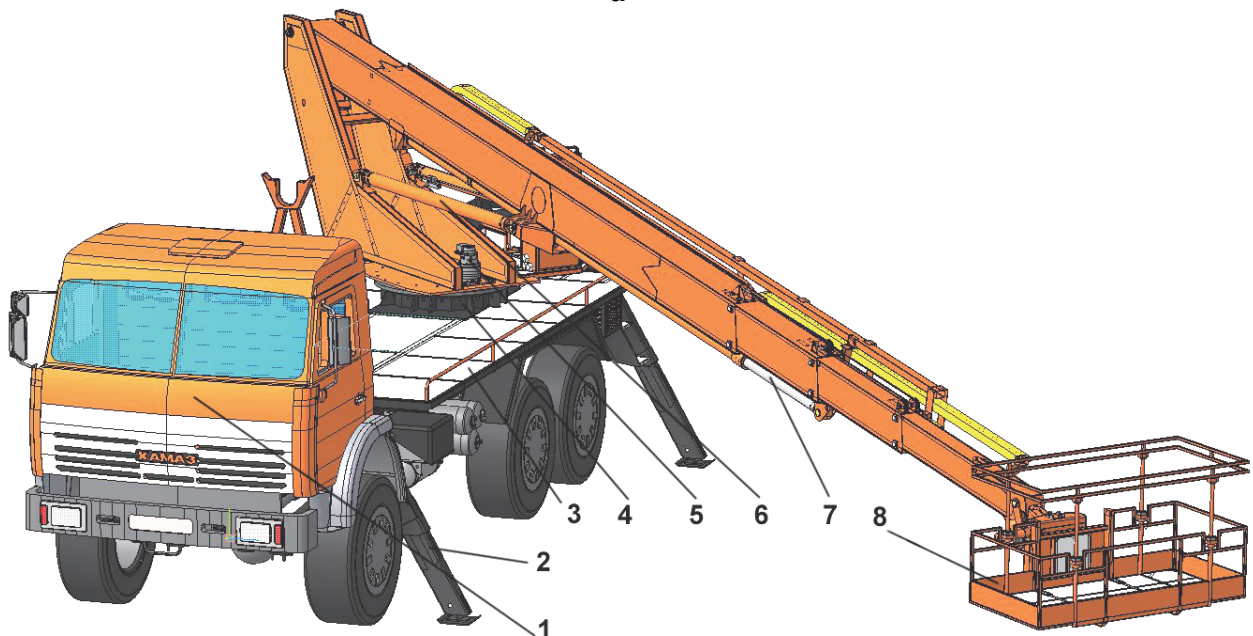
Автомобильные подъёмники и вышки являются одним из ведущих звеньев системы строительно-монтажных машин, обеспечивающей комплексную механизацию строительства, высокие темпы и индустриальные методы производства работ. Автоподъёмники (автовышки), обладающие большой мобильностью, универсальностью применения, способные доставить монтажников с инструментом в рабочую зону за кратчайшее время, полностью отвечают этим требованиям.

Автомобильные подъёмники и автовышки смонтированы на базе автомобиля или специального шасси автомобильного типа и от его двигателя приводятся в действие. Также в качестве шасси могут быть использованы машины на гусеничном и пневмоколёсном ходу.

На рис. 3 представлен автогидроподъёмник ПСС 131.28Э, смонтированный на базе автомобиля КАМАЗ в транспортном (рис. 3,а) и рабочем положении (рис. 3,б).



а



б

**Рис. 3. Автомобильный подъёмник ПСС 131.28Э на базе автомобиля КАМАЗ:**  
а – транспортное положение, б – подъёмник готов для производства работ.  
1 – базовый автомобиль, 2 – выносная опора, 3 – опорная рама подъёмника, 4 – опорно-поворотное устройство, 5 – механизм поворота, 6 – гидроцилиндры подъёма стрелы, 7 – гидроцилиндр телескопирования стрелы, 8 – люлька (платформа)

### Классификация подъёмников

Подъёмники (вышки) можно классифицировать по следующим признакам:

#### По назначению:

– они могут быть общего назначения и специальные. Машины общего назначения применяют для различных строительно-монтажных работ: окраски наружных поверхностей зданий и сооружений, электромонтажных работ, теплоизоляционных, санитарно-технических. Машины специального назначения служат для выполнения определенного вида работ и соответствующим образом дооборудуются, например, для противопожарных операций, устройства линий электропередачи.

### По конструкции колен:

- подъемник одноколенный – подъемник с одним коленом (рис. 4, а);
- подъемник двухколенный – подъемник с двумя коленами (рис. 4, б);
- подъемник трехколенный – подъемник с тремя коленами (рис. 4, в);
- подъемник телескопический – подъемник с выдвижными элементами колен (рис. 4, г);

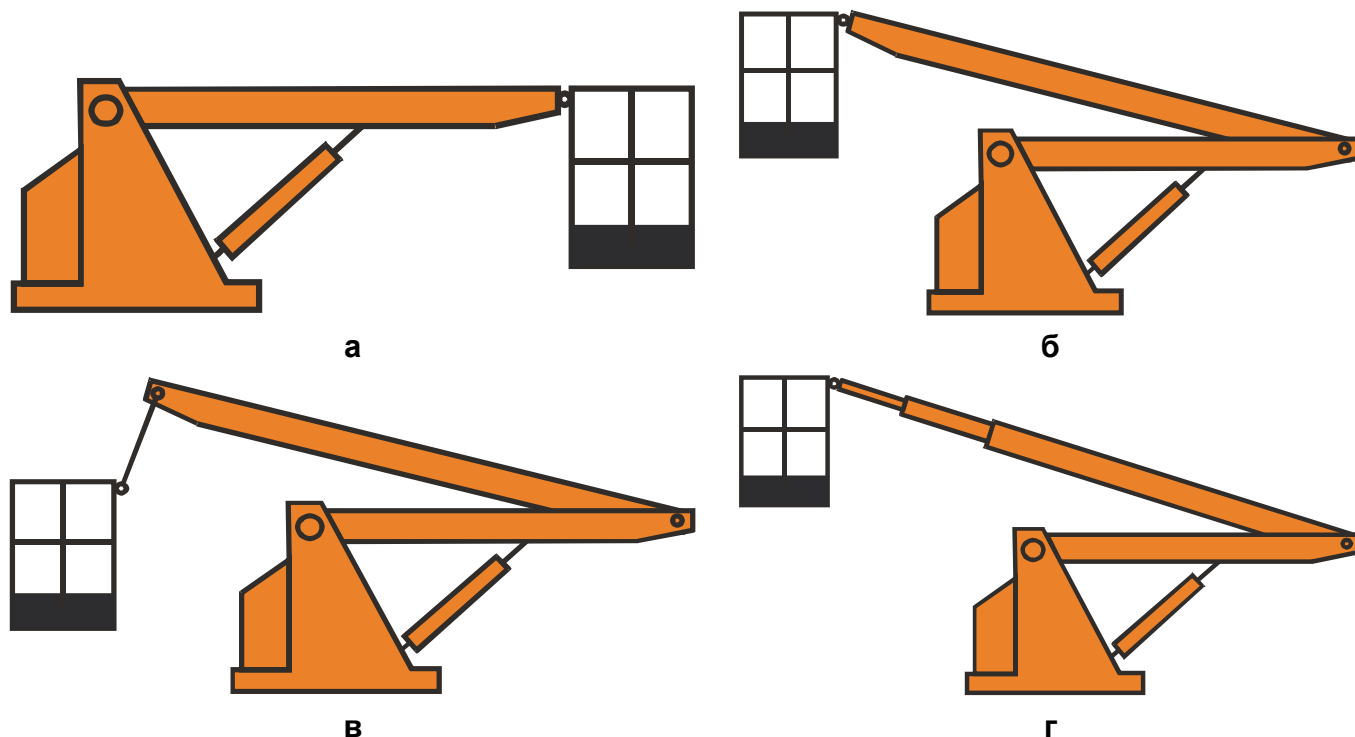


Рис. 4. Классификация подъемников по конструкции колен:

а – подъемник одноколенный, б – подъемник двухколенный, в – подъемник трехколенный, г – подъемник телескопический

### По виду привода:

**Подъемник гидравлический** – подъемник с гидравлическим приводом механизмов.

**Подъемник электрический** – подъемник с электрическим приводом механизмов

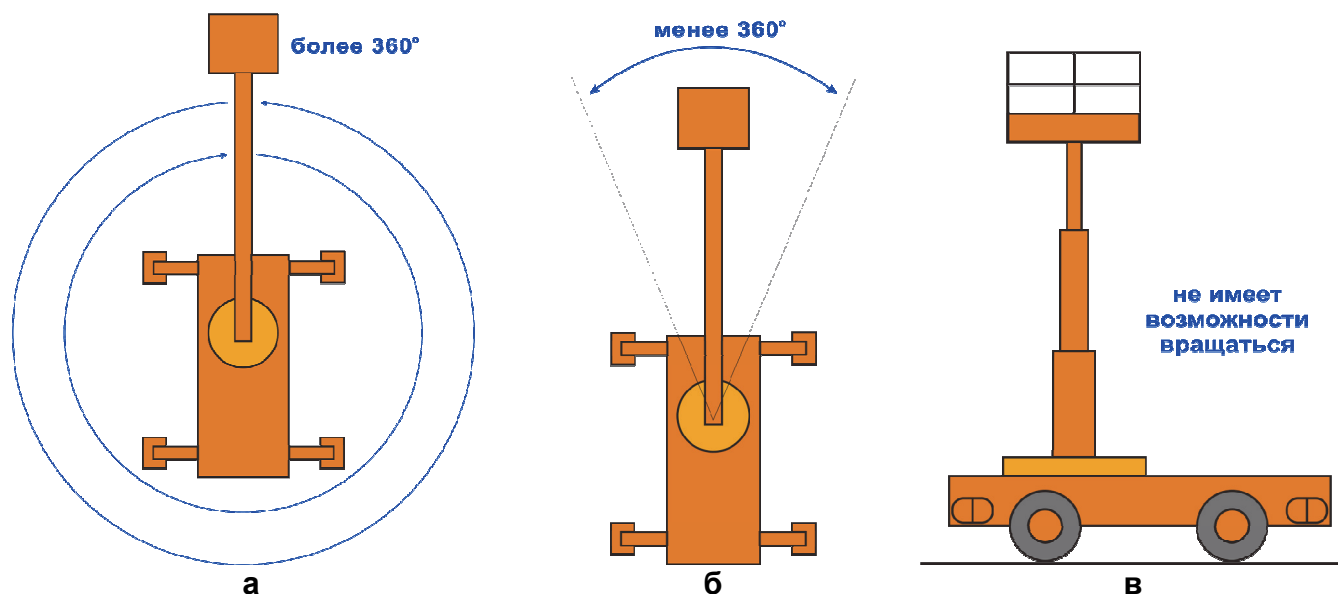
**Подъемник механический** – подъемник с механическим приводом механизмов.

### По степени поворота:

**Подъемник поворотный** – подъемник (рис. 5, а), имеющий возможность вращения (в плане) поворотной части вместе с люлькой относительно опорной части подъемника от одного крайнего положения до другого на угол более  $360^\circ$ .

**Подъемник неполноповоротный** – подъемник (рис. 5, б), имеющий возможность вращения (в плане) поворотной части вместе с люлькой относительно опорной части подъемника от одного крайнего положения до другого на угол менее  $360^\circ$ .

**Подъемник неповоротный** – (вышка) (рис. 5, в). Вышка не имеет возможности вращения (в плане) поворотной части вместе с люлькой относительно опорной части подъемника.



**Рис. 5. Классификация подъёмников по степени поворота:**  
**а – подъёмник поворотный (полноповоротный), б – подъёмник неполноповоротный,**  
**в – подъёмник неповоротный – вышка**

### Параметры и характеристики

Основные технические данные, характеризующие машины, называются параметрами. По значению этих параметров можно определить, какую работу можно выполнять той или иной машиной.

К основным параметрам подъёмников и вышек относятся:

#### Грузоподъёмность

– наибольшая допустимая масса груза, на подъём которой рассчитан подъёмник (вышка)

#### Высота подъёма, Н

– наибольшее расстояние (Н) по вертикали от основания, на котором стоит подъёмник, до пола люльки (Н<sub>1</sub>), находящейся в верхнем положении плюс 1,5 м

#### Вылет, L

– наибольшее расстояние по горизонтали от вертикальной оси поворота подъёмника до наружного ограждения люльки

#### Глубина опускания, h

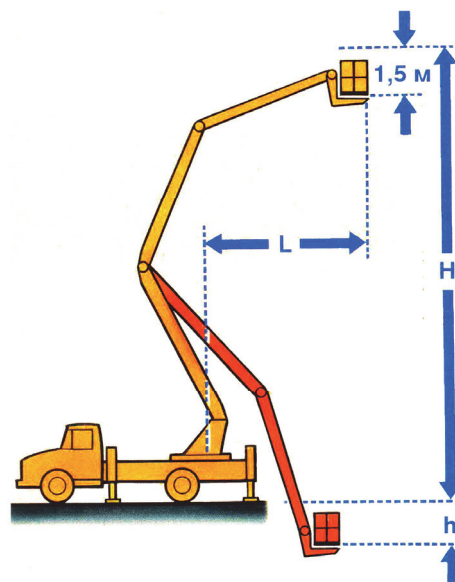
– наибольшее расстояние по вертикали от основания, на котором стоит подъёмник, до пола люльки, находящейся в нижнем положении

#### Скорость передвижения машин Мощность силовой установки

измеряется в км/ч или м/с. Для прицепных подъёмников различают скорость рабочую и транспортную двигателей внутреннего сгорания или электрических, получающих энергию от аккумуляторных батарей или от промышленной электросети, – измеряют в Вт

#### Рабочие и транспортные габаритные размеры

– наибольшие длина, ширина и высота в рабочем или транспортном положении, измеряются в м

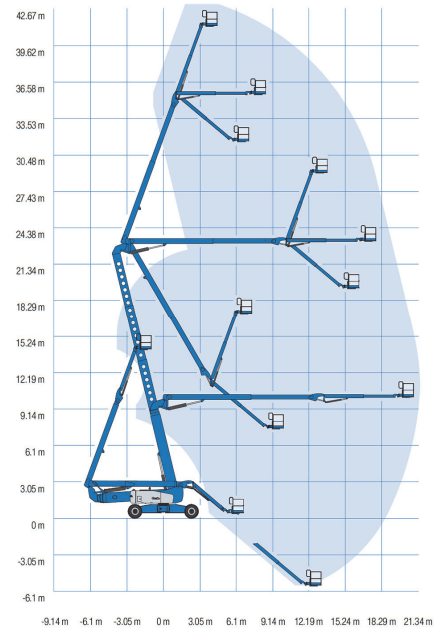




## Зона обслуживания

## Конструктивные параметры:

– область пространства, в пределах которого обеспечивается возможность работы в люльке  
расстояние между осями – база, колея колес, дорожный просвет, радиусы поворота по колеям колес, по внешним частям, измеряются в м.  
Масса машины выражается в кг или т



## Сведения об устойчивости

Подъемники и вышки относятся к свободностоящим грузоподъемным машинам. Их устойчивость обеспечивается только собственной силой тяжести. При работе эти машины опираются на колеса или выносные опоры. В современных подъемниках вышках опоры выполняют с гидравлическим приводом, лишь некоторые модели самоходных вышек снабжаются винтовыми опорами. Выносные опоры предназначены для увеличения опорной поверхности подъемника (вышки) и повышения устойчивости.

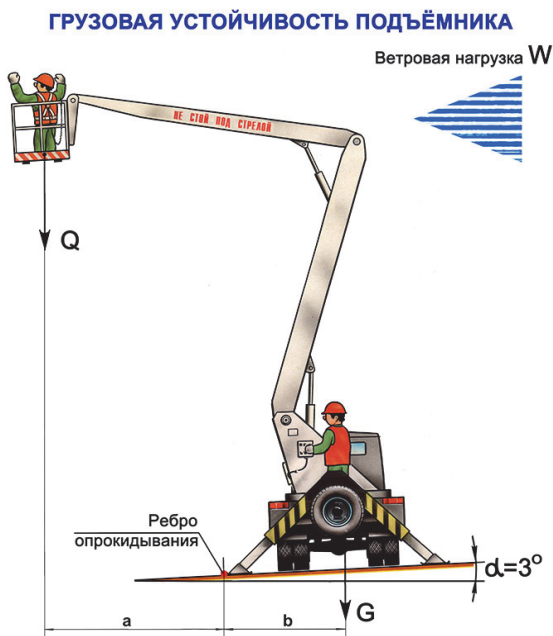


Рис. 6. Схема расчета грузовой устойчивости подъемника:

Q – вес груза, G – сила тяжести подъемника,  
W – ветровая нагрузка, a – расстояния от центра груза до ребра опрокидывания,  
b – расстояние от центра тяжести подъемника до ребра опрокидывания

Сила тяжести G подъемника создает относительно ребра опрокидывания удерживающий момент  $M_y = Gb$ , а сила тяжести груза Q – опрокидывающий момент:  $M_{опр} = Qa$ . При расчёте следует учитывать ветровую нагрузку W, допустимый уклон площадки  $\alpha$ , значение которого указывается в паспорте подъемника (вышки) и силы инерции  $F_i$ . Все эти величины принято считать дополнением к опрокидывающему моменту  $M_o = M_{опр} + M_w + M_\alpha + M_{Fi}$ .

Соотношение между удерживающим и опрокидывающим моментами определяет степень устойчивости машины с грузом и выражается через коэффициент устойчивости K:

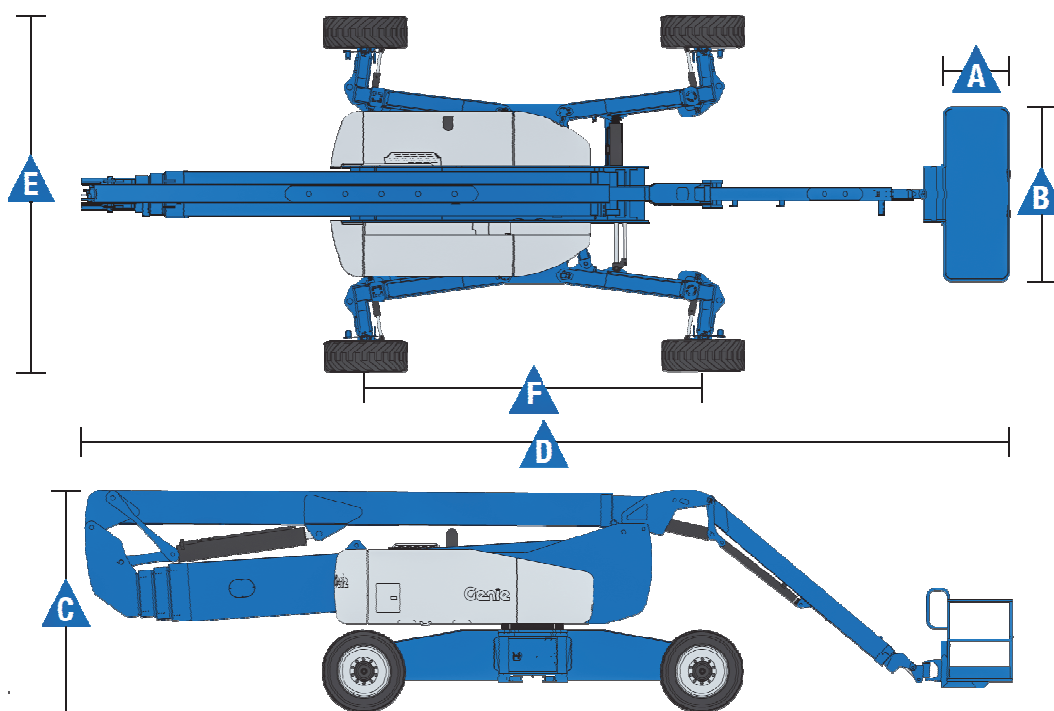
$$K = M_y / M_o \geq [K],$$

где [K] – допустимый коэффициент устойчивости.

Коэффициент грузовой устойчивости с учетом действия силы тяжести, инерционных сил и ветрового давления для стоящей на уклоне машины должен быть не менее 1,15.

**Коэффициент собственной устойчивости** характеризует отношение момента, создаваемого силой тяжести всех частей машин с учетом уклона площадки в сторону опрокидывания (относительно ребра опрокидывания), к моменту, создаваемому ветровой нагрузкой, которая направлена в ту же сторону. Числовые значения коэффициентов устойчивости определяются при наиболее неблагоприятном положении машины и наибольшей нагрузке. Наибольший уклон, на котором допускается работа машины, обычно указывается в паспорте подъемника. Для большинства машин предельный уклон равен  $3^\circ$ .

Некоторые самоходные подъемники, например, Genie Z-135/70 не имеют в своей конструкции выносных опор, зато в конструкции ходовой части установлены гидроцилиндры, которые могут изменять размер колеи E и, соответственно базы F (рис. 7). Площадь опорной поверхности такого подъемника может изменяться с 12,5 до 23,74 м<sup>2</sup>, что позволяет использовать его для работы на максимальном вылете стрелы до 21,34 м без потери устойчивости.



**Рис. 7. Габаритные размеры подъемника Genie Z-135/70 (вид сверху):**

**A – ширина люльки, B – длина люльки, C – высота подъемника, D – длина, E – колея, F – база**

Все машины имеют необходимый запас устойчивости. Потеря устойчивости является обычно результатом нарушения правил эксплуатации машин.

Подъемники относятся к машинам повышенной опасности, так как они связаны с подъемом людей. Эти машины нужно правильно устанавливать на рабочей площадке, чтобы они сохраняли устойчивость.

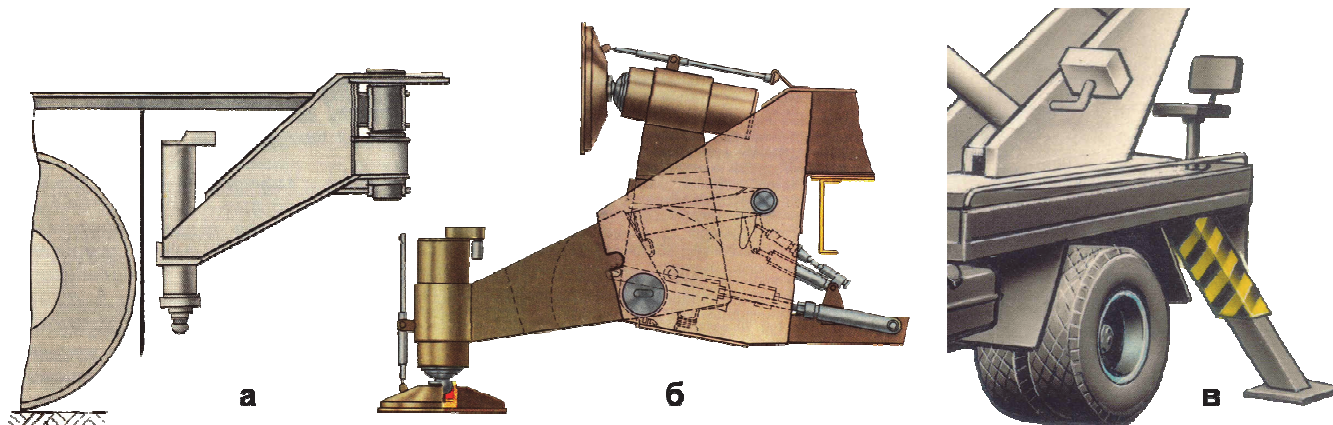
Перед установкой машины необходимо убедиться в том, что уклон площадки не превышает допустимых норм, указанных в паспорте подъемника, и грунтовое основание имеет достаточную прочность. Просадка грунта под опорой может явиться причиной опрокидывания. Чтобы установить машину в горизонтальное положение, применяют инвентарные подкладки.

Нельзя допускать перегрузки машины. При предельных нагрузках следует избегать резких включений и остановок, а также работы на наибольших скоростях. Особенно необходимо соблюдать осторожность при работе в ограниченных пространствах, так как в результате упора в препятствие подъемник может потерять устойчивость.

## Выносные опоры (аутригеры)

Выносные опоры предназначены для увеличения опорной поверхности и повышения устойчивости подъемника (вышки) при производстве работ.

По конструкции выносные опоры могут быть поворотными, откидными, выдвижными.



**Рис. 8. Виды выносных опор подъемников (вышек):  
а – поворотные, б – откидные, в – выдвижные**

Усилие поднятия (выдвижения) вручную опор подъемника или их частей должно быть не более 200 Н. При большем усилии опоры должны иметь гидравлический или другой привод. Установка подъемника должна производиться на ровной, спланированной и утрамбованной площадке с учетом категории грунта.

При установке подъемника на все опоры колеса должны быть освобождены от нагрузки, если мосты и колеса участвуют в удерживающем моменте. Для этих целей на базовом автомобиле используется выключатель упругих подвесок, который жестко соединяет мост автомобиля с рамой, отрывая его от грунта. В результате вес заднего моста влияет на удерживающий момент и повышает устойчивость подъемника (вышки).

## Рабочее оборудование

**Рабочее оборудование подъемника** состоит из одного, двух или трех колен (рис. 4), шарнирно соединенных между собой, установленной на верхнем колене рабочей площадки (люльки) и механизмов для поворота колен в вертикальной плоскости (изменения вылета).

Подъемники с оборудованием в виде одного телескопического колена (рис. 4, г), имеют наименьшую зону обслуживания, но ими можно подавать люльку по прямолинейной траектории в окно или проем. Наиболее распространено оборудование в виде двух шарнирных колен (рис. 4, б). Наличие третьего колена (рис. 4, в) не только позволяет увеличить высоту подъема при сохранении транспортной длины, но и дает возможность за счет небольшого перемещения верхнего колена малой длины более точно подавать люльку в монтажную зону. Оборудование с несколькими телескопическими коленами сочетает достоинства первых двух типов, но имеет более сложную конструкцию. Рабочее оборудование такого типа устанавливают на подъемниках очень большой высоты.

**Механизм поворота колен** перемещает верхнее колено относительно нижнего с помощью гидроцилиндра, гидроцилиндра и коромысла или гидроцилиндра с рычажной системой.

**Люлька** – площадка, имеющая ограждение, предназначена для размещения рабочих люльки с инструментом и материалами. Люлька состоит из:

– пола – несущей горизонтальной конструкции рабочей платформы, предназначенной для размещения рабочего персонала, инструментов и материалов;

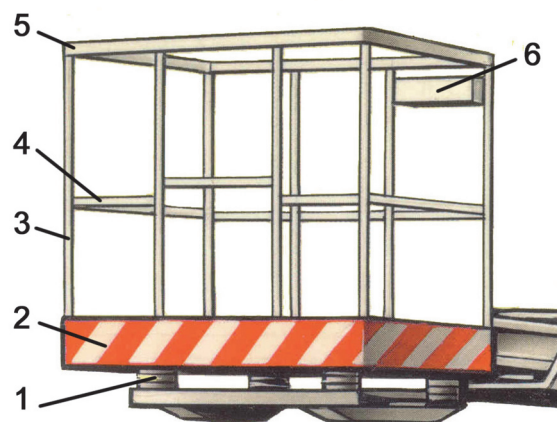
- ограждения – сплошной или решётчатой конструкции нормированной высоты, установленной по периметру пола;
- проема – части ограждения, обеспечивающего вход (выход) рабочих в люльку.

На подъёмниках (вышках) могут быть установлены следующие конструкции рабочих платформ (люлек):

- **раздвижная рабочая платформа** – рабочая платформа, состоящая из основной и вспомогательной платформ и имеющая возможность увеличения площади пола в процессе работы за счет выдвигания вспомогательной платформы (рис. 2, б, поз. 8);

- **поворотная (неповоротная) рабочая платформа (люлька)** – рабочая платформа, имеющая (не имеющая) возможность вращения (рис. 2, а, поз. 7);

- **электроизолированная рабочая платформа (люлька)** (рис. 9) – рабочая платформа (люлька), изолированная от конструкций подъёмного оборудования, электрическое сопротивление изоляции которой не менее 0,5 МОм.



**Рис. 9. Люлька электроизолированная**  
 1 – изоляторы, 2 – сплошная зашивка, высотой не менее 100 мм, 3 – вертикальная стойка ограждения, 4 – дополнительная планка ограждения, 5 – перила ограждения, 6 – пульт управления подъёмником из люльки

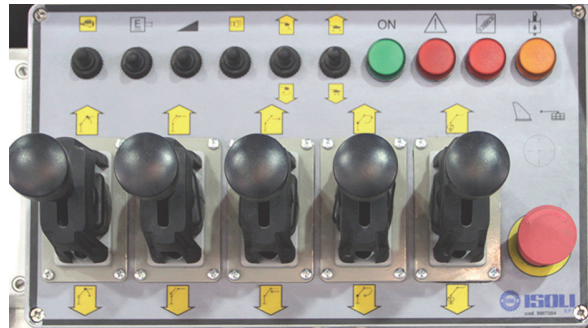
### Пульт управления

Подъёмники должны быть оборудованы двумя пультами управления, расположенными один в люлке, другой внизу, в удобном месте, или иметь дистанционное управление. Пульты управления подъёмником располагаются таким образом, чтобы управление было удобным.

Расположение рукояток и кнопок должно быть рациональным, направление движения должно соответствовать направлению движения люльки подъёмника (рис. 10).

При ручном управлении рукоятки (кнопки), применяемые в пультах управления, должны иметь устройства для самовозврата в нулевое положение. Удержание их во включенном положении должно быть возможным только при непрерывном нажатии на рукоятку управления (кнопку). Кнопки должны иметь обозначение направлений включаемых движений механизмов подъёмника.

На подъёмниках должна быть предусмотрена блокировка, исключающая возможность управления одновременно с двух пультов. Пульты управления должны иметь устройства включения звукового сигнала и аварийной остановки двигателя.



а



б

**Рис. 10. Пульты управления:**  
 а – в люлке, б – на рабочем месте машиниста подъёмника

## Требования к люлькам (рабочим платформам)

Высота от поверхности земли или с посадочной площадки до входа в люльку и на поворотную платформу подъёмника должна быть не более 400 мм; при этом пол люльки и ступени не должны быть скользкими.

Люльки (площадки) подъёмников должны иметь ограждения высотой не менее 1000 мм (рис. 9, поз. 5). Верхняя поверхность перил должна быть удобна для обхвата рукой и облицована малотеплопроводным материалом. По периметру настила должна быть непрерывная обшивка высотой не менее 100 мм (рис. 9, поз. 2). Между обшивкой и перилами на высоте 500 мм от настила должна быть дополнительная ограждающая планка (рис. 9, поз. 4) по всему периметру ограждения. Проем для входа в люльку должен быть защищен съёмным ограждением или запирающейся дверью.

При невозможности выполнения этих требований (люлька пластиковая и т.д.) допускается вход в люльку сверху. При этом необходимо предусмотреть приспособления, облегчающие вход.

Размер пола люльки должен быть не менее 600 x 600 мм, диаметр пола круглой люльки - не менее 700 мм.

Площадь пола люльки должна быть не менее 0,5 м<sup>2</sup> на одного человека; ширина входа в люльку - не менее 500 мм.

Конструкция и установка люльки, предназначенной для обслуживания электросетей под напряжением до 1000 В, должны обеспечивать гальваническую развязку изоляции между металлоконструкцией подъёмника и люлькой не менее 0,5 Мом (рис. 9, поз. 1).

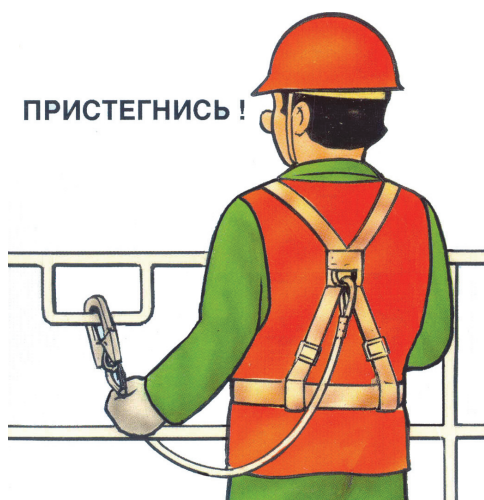


Рис. 11. Скоба для крепления карабинов предохранительных поясов (привязей)

Люлька подъёмника должна быть оборудована скобами для крепления карабинов предохранительных поясов рабочих люльки и фалов для инструмента (рис. 11). Элементы ограждения люльки и места крепления поясов должны выдерживать концентрированную нагрузку в разных направлениях не менее 1300 Н.

При выполнении с площадки работ с помощью пневматического отбойного молотка, пистолета-пульверизатора, газовой горелки или электросварочного аппарата сжатый воздух, краску, газ или электроэнергию подают на площадку с земли по рукавам и проводам. Масса поднимаемого и удерживаемого на рабочей площадке груза складывается из массы рабочих, материалов, рукавов или проводов, поднятых с земли. Рабочие площадки в зависимости от конструкции рассчитаны на подъём одного или двух рабочих.

**Рабочее оборудование** вышек состоит из подъёмной мачты, рабочей площадки (люльки), механизмов подъёма мачты и выдвижения телескопа, а также дополнительного оборудования на рабочей площадке.

Механизмы подъёма мачты могут быть телескопическими (как у подъёмников) или ножничного типа (рис. 2, б).

В качестве дополнительного оборудования вышек может быть использована грузовая лебёдка с укосиной, с помощью которой поднимают грузы массой до 1000 кг для монтажа и ремонта линий электропередачи контактной сети.

## Указатели, ограничители и регистраторы

Все подъёмники (вышки), находящиеся в эксплуатации должны быть оборудованы

следующими указателями, ограничителями и регистраторами для безопасного производства работ:

- ограничителем предельного груза (ОПГ);
- устройством ориентации пола люльки в горизонтальном положении во всей зоне обслуживания; при этом угол наклона пола люльки не должен превышать 5 градусов;
- устройством (устройствами), ограничивающим зону обслуживания;
- устройством блокировки подъёма и поворота колен при не выставленном на опоры подъёмнике, кроме винтовых опор, устанавливаемых вручную;
- устройством блокировки подъёма опор при рабочем положении стрелы, кроме винтовых опор, устанавливаемых вручную;
- устройством аварийного опускания люльки при отказе гидросистемы, электропривода или привода гидронасоса;
- система аварийной остановки двигателя с управлением из люльки и с нижнего пульта, которая должна быть снабжена кнопками «Стоп»;
- анемометрами (для подъёмников с высотой подъёма более 22 м.);
- указателем наклона – креномером;
- указателем вылета стрелы (телескопического колена);
- переговорным устройством;
- звуковым сигнальным устройством.

Ограничители, указатели и регистраторы, а также их составные части должны устанавливаться в доступных для осмотра и обслуживания местах, защищенных от внешних воздействий.

Информационные табло (элементы визуального контроля) указателей, ограничителей и регистраторов должны быть установлены в поле зрения крановщика (оператора), при этом их присутствие не должно затруднять управление ПС и наблюдение за грузозахватным органом и грузом.

## **ЭКСПЛУАТАЦИЯ ПОДЪЁМНИКОВ (ВЫШЕК)**

### **Требования промышленной безопасности к организациям и работникам ОПО, осуществляющим эксплуатацию ПС**

23\*. Организация (индивидуальный предприниматель), эксплуатирующая ОПО с ПС (без выполнения собственными службами работ по ремонту, реконструкции или модернизации) (далее - эксплуатирующая организация), должна соблюдать требования руководств (инструкций) по эксплуатации имеющихся в наличии ПС и выполнять следующие требования:

а) поддерживать эксплуатируемые ПС в работоспособном состоянии, соблюдая графики выполнения технических освидетельствований, технического обслуживания и планово-предупредительных ремонтов, а также не превышать срок службы (период безопасной эксплуатации), заявленный изготовителем в паспорте ПС, без наличия заключения экспертизы промышленной безопасности о возможности его продления;

б) не превышать характеристики и не нарушать требования, изложенные в паспорте и руководстве (инструкции) по эксплуатации ПС (грузоподъёмность или грузовой момент, группу классификации режима и другие паспортные режимы эксплуатации);

в) не допускать к применению неработоспособные и не соответствующие технологии выполняемых работ грузозахватные приспособления и тару;

г) не эксплуатировать ПС с неработоспособными ограничителями, указателями и регистраторами;

---

\* Пункты Федеральных норм и правил в области промышленной безопасности «Правила безопасности опасных производственных объектов, на которых используются подъёмные сооружения»

д) не эксплуатировать ПС на неработоспособных рельсовых путях (для ПС на рельсовом ходу);

е) не эксплуатировать ПС с нарушениями требований по их установке в соответствии с требованиями пунктов 101 – 137 настоящих ФНП. Не эксплуатировать ПС с отступлениями от регламентированных размеров посадочных лестниц и площадок, строительных конструкций или площадок на открытом воздухе, на которых установлено ПС и минимально допустимым расстояниям от ПС до иных строительных конструкций, оборудования, других ПС, штабелей грузов или откоса, которые установлены в руководстве (инструкции) по эксплуатации ПС;

ж) разработать и утвердить распорядительным актом эксплуатирующей организации инструкции с должностными обязанностями, а также поименный перечень лиц, ответственных за промышленную безопасность в организации из числа ее аттестованных специалистов:

**специалиста, ответственного за осуществление производственного контроля при эксплуатации ПС;**

**специалиста, ответственного за содержание ПС в работоспособном состоянии;**

**специалиста, ответственного за безопасное производство работ с применением ПС.**

Указанные специалисты должны быть аттестованы в том числе на знание требований промышленной безопасности к рельсовым путям, если в состав ОПО входят ПС, передвигающиеся по ним.

В организациях, где производство работ с применением ПС выполняется на одном участке (цехе), разрешается одному специалисту совмещать обязанности ответственного за содержание ПС в работоспособном состоянии и за безопасное производство работ;

з) устанавливать порядок допуска к самостоятельной работе на ПС персонала в соответствии с инструкциями ОПО и контролировать его соблюдение;

и) обеспечить соблюдение технологических процессов с ПС, исключаящих нахождение работников и третьих лиц под транспортируемым грузом и в опасных зонах, а также исключаящих перемещение грузов за пределами границ опасных зон;

м) иметь в наличии грузы (специальные нагружатели) для выполнения испытаний ПС либо проводить испытания на специально оборудованном полигоне.

25. При эксплуатации ПС эксплуатирующая организация обязана:

а) устанавливать порядок контроля обучения и периодической проверки знаний специалистов и персонала, работающих с ограничителями, указателями и регистраторами, а также документально подтверждать его соблюдение с учетом требований руководства (инструкции) по эксплуатации;

б) организовывать (в том числе с привлечением специализированных организаций, предметом деятельности которых является осуществление одного или нескольких видов деятельности, перечисленных в пунктах 11 – 21 настоящих ФНП) считывание данных регистратора параметров не реже сроков, указанных в руководстве (инструкции) по эксплуатации регистратора, осуществлять обработку (расшифровку) этих данных с оформлением протокола, выявлять нарушения правил эксплуатации ПС;

в) обеспечивать соблюдение технологического процесса транспортировки грузов и приостановку работы ПС в случае возникновения угрозы аварийной ситуации;

г) при выявлении нарушений требований к эксплуатации ПС, изложенных в настоящих ФНП, принимать меры по их устранению и предупреждению, в том числе проводить внеочередную проверку знаний работников, допустивших такие нарушения.

26. Работники ОПО, непосредственно занимающиеся эксплуатацией ПС, должны соответствовать следующим требованиям:

а) быть обученными и иметь выданное в установленном порядке удостоверение на право самостоятельной работы по соответствующим видам деятельности;

б) знать критерии работоспособности применяемых ПС в соответствии с

требованиями руководства (инструкции) по эксплуатации применяемых ПС, технологический процесс транспортировки грузов;

в) в случае возникновения угрозы аварийной ситуации информировать об этом своего непосредственного руководителя;

г) знать порядок действий по инструкциям эксплуатирующей организации, в случаях возникновения аварий и инцидентов при эксплуатации ПС, а также выполнять данные инструкции;

### **Пуск ПС в работу и постановка на учет**

138\*\*. Решение о пуске в работу ПС, перечисленных в пункте 3 настоящих ФНП, выдается специалистом, ответственным за осуществление производственного контроля при эксплуатации ПС, на основании положительных результатов технического освидетельствования в следующих случаях (кроме случаев, указанных в пунктах 140, 141 настоящих ФНП):

а) перед пуском в работу;

в) после реконструкции;

г) после ремонта расчетных элементов или узлов металлоконструкций с применением сварки.

Специалистом, выдавшим разрешение на пуск в работу ПС, должна быть сделана соответствующая запись в его паспорте.

139. Решение о пуске в работу мобильных ПС после перестановки их на новый объект выдается специалистом, ответственным за безопасное производство работ, с записью в вахтенном журнале.

141. Решение о пуске в работу ПС, перечисленных в пункте 3 настоящих ФНП, выдается специалистом, ответственным за осуществление производственного контроля при эксплуатации ПС, на основании решения комиссии в следующих случаях:

при смене эксплуатирующей организации для ПС, отработавшего срок службы;

143. Результаты работы комиссии отражаются в акте пуска ПС в работу.

147. ПС, перечисленные в пункте 3 настоящих ФНП, за исключением ПС, перечисленных в пункте 148 настоящих ФНП, перед пуском их в работу подлежат учету в Федеральной службе по экологическому, технологическому и атомному надзору.

148. Не подлежат учету в органах Федеральной службы по экологическому, технологическому и атомному надзору следующие ПС:

д) ПС, используемые в учебных целях на полигонах учебных заведений;

### **Организация безопасной эксплуатации ПС в составе ОПО**

149. Производственный контроль за безопасной эксплуатацией ПС в составе ОПО должен осуществляться в соответствии с Правилами организации и осуществления производственного контроля за соблюдением требований промышленной безопасности на опасном производственном объекте, утвержденными постановлением Правительства Российской Федерации от 10 марта 1999 г. № 263 (Собрание законодательства Российской Федерации, 1999, № 11 ст. 1305; 2005, № 7, ст. 560; 2013, № 31, ст. 4214).

150. Эксплуатирующие организации обязаны обеспечить содержание ПС в работоспособном состоянии и безопасные условия их работы путем организации надлежащего надзора и обслуживания, технического освидетельствования и ремонта.

В этих целях должны быть:

а) установлен порядок периодических осмотров, технических обслуживаний и ремонтов, обеспечивающих содержание ПС, рельсовых путей, грузозахватных органов,

---

\*\* Некоторые пункты ФНП, отмеченные звездочкой, для облегчения восприятия отредактированы на конкретные ПС – подъёмники (вышки) – примечание составителя пособия



приспособлений и тары в работоспособном состоянии;

б) обеспечен установленный порядок аттестации (специалисты) и допуска к самостоятельной работе (персонал) с выдачей соответствующих удостоверений, в которых указывается тип ПС, а также виды работ и оборудования, к работам на которых они допущены;

г) разработаны должностные инструкции для специалистов и производственные инструкции для персонала, журналы, программы выполнения планово-предупредительных ремонтов, ППР, ТК, схемы строповки, складирования;

д) обеспечено наличие у специалистов настоящих ФНП, должностных инструкций и руководящих указаний по безопасной эксплуатации ПС, а у персонала - производственных инструкций;

е) созданы условия неукоснительного выполнения специалистами требований настоящих ФНП, должностных инструкций, а персоналом - производственных инструкций.

151. Численность специалистов эксплуатирующей организации должна определяться распорядительным актом эксплуатирующей организации, с учетом требований подпункта «ж» пункта 23 настоящих ФНП, а также с учетом количества и фактических условий эксплуатации ПС.

152. На время отпуска, командировки, болезни или в других случаях отсутствия ответственных специалистов выполнение их обязанностей возлагается распорядительным актом эксплуатирующей организации на работников, замещающих их по должности, имеющих соответствующую квалификацию, прошедших обучение и аттестацию.

153. Периодическая проверка знаний должностных инструкций и настоящих ФНП у специалистов, ответственных за осуществление производственного контроля при эксплуатации ПС, специалистов, ответственных за содержание ПС в работоспособном состоянии, и специалистов, ответственных за безопасное производство работ, должна осуществляться в соответствии с распорядительным актом эксплуатирующей организации и проводиться ее комиссией.

154. Для управления ПС и их обслуживания эксплуатирующая организация обязана назначить распорядительным актом крановщиков (операторов), их помощников, слесарей и наладчиков указателей, ограничителей и регистраторов, а для обслуживания ПС с электрическим приводом, кроме того, и электромонтеров.

155\*\*. Для управления автогидроподъемником (автовышкой) может назначаться водитель автомобиля после его обучения по программе подготовки машинистов и аттестации квалификационной комиссией эксплуатирующей организации.

156. В целях обеспечения промышленной безопасности эксплуатирующая организация обязана обеспечить персонал производственными инструкциями, определяющими их обязанности, порядок безопасного производства работ и ответственность. Производственные инструкции персоналу должны выдаваться под расписку перед допуском их к работе.

157. В тех случаях, когда зона, обслуживаемая ПС, полностью не просматривается из кабины управления (или люльки подъемника, вышки), и при отсутствии между оператором (крановщиком) и стропальщиком радио- или телефонной связи для передачи сигнала оператору (крановщику или персоналу, находящемуся в люльке подъемника, вышки) должен быть назначен сигнальщик из числа стропальщиков. Такие сигнальщики назначаются специалистом, ответственным за безопасное производство работ ПС.

### **Основные требования к проектам организации строительства, ППР и ТК с применением ПС**

159. В проекте организации строительства (далее - ПОС) с применением ПС должно быть предусмотрено:

соответствие устанавливаемых ПС условиям строительно-монтажных работ по

грузоподъёмности, высоте подъёма и вылету (грузовой характеристике ПС), ветровой нагрузке и сейсмичности района установки;

обеспечение безопасного расстояния от сетей и воздушных линий электропередачи, мест движения городского транспорта и пешеходов, а также безопасных расстояний приближения ПС к строениям и местам складирования строительных деталей и материалов, согласно требованиям пунктов 101 – 137 настоящих ФНП;

соответствие условий установки и работы ПС вблизи откосов котлованов, согласно требованиям пунктов 101 – 137 настоящих ФНП;

соответствие условий безопасной работы нескольких ПС и другого оборудования (механизмов), одновременно находящихся на строительной площадке;

определение площадок для складирования грузов.

160. В ППР с применением ПС, если это не указано в ПОС, должно быть предусмотрено:

а) соответствие устанавливаемых ПС условиям строительно-монтажных работ по грузоподъёмности, высоте подъёма и вылету (грузовой характеристике ПС), ветровой нагрузке и сейсмичности района установки;

б) обеспечение безопасных расстояний от сетей и воздушных линий электропередачи, мест движения городского транспорта и пешеходов, а также безопасных расстояний приближения ПС к оборудованию, строениям и местам складирования строительных деталей и материалов, согласно требованиям пунктов 101 – 137 настоящих ФНП;

в) условия установки и работы ПС вблизи откосов котлованов, согласно требованиям пунктов 101 – 137 настоящих ФНП;

г) условия безопасной работы нескольких кранов на одном пути и на параллельных путях с применением соответствующих указателей и ограничителей;

д) перечень применяемых грузозахватных приспособлений и графические изображения (схемы) строповки грузов;

е) места и габариты складирования грузов, подъездные пути;

ж) мероприятия по безопасному производству работ с учетом конкретных условий на участке, где установлено ПС (например, ограждение строительной площадки, монтажной зоны);

з) расположение помещений для санитарно-бытового обслуживания строителей, питьевых установок и мест отдыха;

и) разрез здания на полную высоту, при положении стрелы ПС над зданием (максимальный и минимальный вылет) и пунктиром - выступающих металлоконструкций ПС при повороте на 180 градусов;

к) безопасных расстояний от низа перемещаемого груза до наиболее выступающих по вертикали частей здания или сооружения (должно быть не менее 0,5 м, а до перекрытий и площадок, где могут находиться люди, не менее 2,3 м), с учетом длин (по высоте) применяемых стропов и размеров траверс (при наличии последних);

л) безопасных расстояний от частей стрелы, консоли противовеса с учетом габаритов блоков балласта противовеса до наиболее выступающих по вертикали частей здания или сооружения;

м) размеров наиболее выступающих в горизонтальной плоскости элементов здания или сооружения (карнизы, балконы, ограждения, эркеры, козырьки и входы);

н) условия установки подъемника на площадке;

о) условия безопасной работы нескольких подъемников, в том числе совместной работы грузовых и грузопассажирских подъемников совместно с работой фасадных подъемников, а также совместной работы указанных подъемников и башенных кранов;

п) мероприятия по безопасному производству работ с учетом конкретных условий на участке, где установлен подъемник (ограждение площадки, монтажной зоны). В ППР должны быть указания о недопустимости проведения работы на высоте в открытых местах при

предельной скорости ветра, записанной в паспорте ПС и более, при гололеде, грозе или тумане, исключающем видимость в пределах фронта работ. В ППР также должны быть указания о запрещении использовать для закрепления технологической и монтажной оснастки оборудование и трубопроводы, а также технологические и строительные конструкции без согласования с лицами, ответственными за их правильную эксплуатацию, при монтаже (демонтаже) ПС.

161. ППР с использованием ПС, ТК на погрузочно-разгрузочные работы и другие технологические регламенты утверждаются руководителем эксплуатирующей организации, выполняющей работы, и выдаются на участки выполнения работ с применением ПС до начала выполнения предусмотренных там работ.

162. Специалисты, ответственные за безопасное производство работ с применением ПС, крановщики (операторы), рабочие люльки и стропальщики должны быть ознакомлены с ППР и ТК под роспись до начала производства работ.

### **Организация безопасного производства работ**

163. ППР и ТК должны иметь в своем составе раздел, связанный с организацией безопасного производства работ с применением ПС. Этот раздел должен включать следующее:

- а) условия совместной безопасной работы двух и более ПС;
- б) условия применения координатной защиты работы ПС (при ее наличии на ПС);
- в) условия совместного подъема груза двумя или несколькими ПС;
- г) условия перемещения ПС с грузом, а также условия перемещения грузов над помещениями, где производятся строительные-монтажные и другие работы;
- д) условия установки ПС над подземными коммуникациями;
- е) условия подачи грузов в проемы перекрытий;
- ж) выписку из паспорта ПС о силе ветра, при котором не допускается его работа;
- з) условия организации радиосвязи между крановщиком и стропальщиком;
- и) требования к эксплуатации тары;
- к) порядок работы кранов, оборудованных грейфером или магнитом;
- л) мероприятия, подлежащие выполнению при наличии опасной зоны в местах возможного движения транспорта и пешеходов;
- м) иные требования, изложенные в пунктах 101 – 137 настоящих ФНП и не вошедшие в текст данной статьи.

164. При совместной работе ПС на строительном объекте расстояние по горизонтали между ними, их стрелами, стрелой одного ПС и перемещаемым грузом на стреле другого ПС, а также перемещаемыми грузами должно быть не менее 5 м. Это же расстояние необходимо соблюдать при работе ПС различных типов, одновременно эксплуатируемых на строительной площадке.

167. Монтаж конструкций, имеющих большую парусность и габариты (витражи, фермы, перегородки, стеновые панели), а также монтаж в зоне примыкания к эксплуатируемым зданиям (сооружениям), относятся к работам в местах действия опасных факторов, которые при силе ветра 10 м/с и выше должны прекращаться.

При перерывах в работе конструкции, имеющие большую парусность и габариты, оставлять в подвешенном состоянии запрещается.

### **Техническое освидетельствование подъемников (вышек)**

168\*\*. Подъемники (вышки) должны подвергаться техническому освидетельствованию до их постановки на учет и пуска в работу. Объем работ, порядок и периодичность проведения технических освидетельствований определяется руководством (инструкцией) по эксплуатации ПС. Аналогичный объем работ выполняется и при внеочередных технических освидетельствованиях в случаях, определяемых настоящими ФНП.

При отсутствии в руководстве (инструкции) по эксплуатации ПС указаний по проведению технического освидетельствования техническое освидетельствование ПС проводится согласно настоящим ФНП.

169. ПС в течение срока службы должны подвергаться периодическому техническому освидетельствованию:

а) частичному - не реже одного раза в 12 месяцев;

б) полному - не реже одного раза в 3 года, за исключением редко используемых ПС (ПС для обслуживания машинных залов, электрических и насосных станций, компрессорных установок, а также других ПС, используемых только при ремонте оборудования, для которых полное техническое освидетельствование проводят 1 раз в 5 лет).

170\*\*. Внеочередное полное техническое освидетельствование ПС должно проводиться после:

б) реконструкции ПС;

в) ремонта расчетных элементов металлоконструкций ПС с заменой элементов или с применением сварки;

г) установки сменного стрелового оборудования или замены стрелы;

д) капитального ремонта или замены грузовой или стреловой лебедки;

е) замены грузозахватного органа (проводятся только статические испытания);

ж) замены несущих или вантовых канатов кранов кабельного типа.

171. Техническое освидетельствование ПС должно проводиться специалистом, ответственным за осуществление производственного контроля при эксплуатации ПС, а также при участии специалиста, ответственного за содержание ПС в работоспособном состоянии.

172. Результатом технического освидетельствования является следующее:

а) ПС и его установка на месте эксплуатации соответствуют требованиям эксплуатационной документации и настоящих ФНП;

б) ПС находится в состоянии, обеспечивающем его безопасную работу.

173. При полном техническом освидетельствовании ПС должны подвергаться:

а) осмотру;

б) статическим испытаниям;

в) динамическим испытаниям;

д) испытаниям на устойчивость для ПС, имеющих в паспорте характеристики устойчивости (с учетом указаний пунктов 190 – 191 настоящих ФНП), за исключением ПС, не требующих домонтажа на месте их эксплуатации.

При частичном техническом освидетельствовании статические и динамические испытания ПС не проводятся.

174\*\*. При техническом освидетельствовании ПС должны быть осмотрены и проверены в работе его механизмы, тормоза, гидро- и электрооборудование, указатели, ограничители и регистраторы.

При техническом освидетельствовании подъемников должны быть проверены:

а) состояние металлоконструкций подъемника и его сварных (болтовых) соединений (отсутствие трещин, деформаций, ослабления болтовых соединений), а также состояние кабины, лестниц, площадок и ограждений;

б) соответствие чертежу и данным паспорта подъемника фактически установленной массы противовеса и балласта (при наличии);

в) состояние крепления осей и пальцев;

г) состояние гидравлического оборудования (при наличии);

д) состояние электрического заземления;

е) работоспособность ловителей с проведением испытаний (для строительных подъемников);

ж) проверка точности остановки кабины с полной рабочей нагрузкой и без нагрузки

(для строительных подъемников).

Нормы браковки сборочных единиц, механизмов ПС, стальных канатов и рельсового пути должны быть указаны в руководстве (инструкции) по эксплуатации ПС. При отсутствии в руководстве по эксплуатации ПС соответствующих норм браковка рельсовых путей проводится согласно требованиям, приведенным в приложении № 3 к настоящим ФНП, а браковка стальных канатов проводится согласно требованиям, приведенным в приложении № 4 подъемных сооружений к настоящим ФНП.

175. Статические испытания проводят с целью проверки конструктивной пригодности ПС и его сборочных единиц.

До проведения испытаний тормоза всех механизмов ПС должны быть отрегулированы согласно руководству по эксплуатации на тормозной момент, указанный в паспорте ПС, а ограничитель грузоподъемности отключен.

Статические испытания должны проводиться со следующими нагрузками (по отношению к номинальной паспортной грузоподъемности):

150 процентов - для всех\*\* типов подъемников (вышек).

Номинальная грузоподъемность учитывает массу каких-либо приспособлений, являющихся постоянной частью ПС в рабочем положении, за исключением мобильных ПС, для которых составляющими величинами номинальной нагрузки являются: масса полезного груза, а также масса крюковой обоймы и такелажных приспособлений.

Масса контрольных грузов не должна превышать необходимую массу более чем на 3 %, а также быть ниже необходимой массы менее 3 %.

182\*\*. Статические испытания подъемников (вышек) проводят при установке подъемника (вышки) на горизонтальной площадке в положении, отвечающем наименьшей расчетной его устойчивости.

На подъемниках (вышках), оборудованных люлькой, груз массой, равной 110 % от номинальной грузоподъемности, располагают в люльке, а второй груз массой, равной 40 % от номинальной грузоподъемности, подвешивают к люльке на гибкой подвеске. После начала подъема и отрыва второго груза от земли на высоту 50 – 100 мм подъем останавливают с последующей выдержкой суммарного груза в течение 10 минут.

Замеры остаточных деформаций во время проведения испытаний осуществляется в порядке, установленном в пункте 179 настоящих ФНП.

При этом отрыв от земли одной из опор подъемника (вышки) признаком потери устойчивости не считается.

Подъемник (вышка) считается выдержавшим испытание, если в течение 10 минут поднятый груз не опустился, а также если в металлоконструкциях не обнаружены повреждения. При проведении испытаний любые движения подъемника (вышки) (кроме подъема-опускания) с грузом массой, равной 150 процентам номинальной грузоподъемности, запрещены.

---

**<sup>1</sup>Испытание ограничителя предельного груза** необходимо совмещать с техническим освидетельствованием или техническим обслуживанием, но не реже одного раза в 6 мес. Испытание проводят при участии специалиста, ответственного за содержание ПС в работоспособном состоянии.

Ограничитель предельного груза должен быть отрегулирован номинальным грузом и опломбирован. Проверку срабатывания ограничителя предельного груза проводят грузом, превышающим номинальный не более чем на 10%.

Результаты испытания ограничителя предельного груза записывают в вахтенный журнал машиниста подъемника.

---

183. Динамические испытания ПС проводятся грузом, масса которого на 10 процентов

---

<sup>1</sup> Данный фрагмент (отчеркнутый линиями) не является пунктом ФНП, а взят из руководства по эксплуатации подъемника (вышки) – примечание составителя пособия

превышает его паспортную грузоподъемность, и имеют целью проверку действия его механизмов и тормозов.

При динамических испытаниях ПС производятся многократные (не менее трех раз) подъем и опускание груза, а также проверка действия всех других механизмов при совмещении рабочих движений, предусмотренных руководством (инструкцией) по эксплуатации ПС.

187. Для проведения статических и динамических испытаний эксплуатирующая организация должна обеспечить наличие комплекта поверенных испытательных (контрольных) грузов с указанием их фактической массы. Порядок поверки грузов устанавливает эксплуатирующая организация.

Если испытания проводятся по завершению ремонта, реконструкции ПС на территории специализированной организации, наличие испытательных грузов обеспечивает данная специализированная организация.

191\*\*. Для всех подъемников (вышек), у которых люлька закреплена на оголовке стрелы, испытания на устойчивость при повторных технических освидетельствованиях не проводят, если иное не указано в их руководстве (инструкции) по эксплуатации.

193. Результаты технического освидетельствования ПС записываются в его паспорт специалистом, ответственным за осуществление производственного контроля при эксплуатации ПС, проводившим освидетельствование, с указанием срока следующего освидетельствования. При освидетельствовании вновь смонтированного ПС запись в паспорте должна подтверждать, что ПС смонтировано и установлено в соответствии с руководством по эксплуатации, с настоящими ФНП и выдержало испытания.

**Записью в паспорте действующего ПС, подвергнутого периодическому техническому освидетельствованию, должно подтверждаться, что ПС отвечает требованиям настоящих ФНП, находится в работоспособном состоянии и выдержало испытания. Разрешение на дальнейшую работу ПС в этом случае выдается специалистом, ответственным за осуществление производственного контроля при эксплуатации ПС.**

Проведение технического освидетельствования ПС разрешается осуществлять экспертным организациям, а также специализированным организациям, занимающимся деятельностью по ремонту, реконструкции ПС.

194. При техническом освидетельствовании выполняют оценку работоспособности расчетных элементов металлоконструкций ПС, его сварных (клепанных, болтовых) соединений, обращают внимание на отсутствие трещин, остаточных деформаций, утонения стенок вследствие коррозии, ослабления соединений кабины, лестниц, площадок и ограждений. При наличии выявленных повреждений, которые требуют выполнения ремонта ПС с применением сварки, результаты технического освидетельствования признаются отрицательными и ПС подлежит отправке в ремонт.

Оценку работоспособности механизмов и систем управления оценивают на основе данных, приведенных в руководстве (инструкции) по эксплуатации ПС.

Оценку работоспособности стальных канатов, цепей, рельсовых путей, грузозахватных приспособлений выполняют согласно методикам и браковочным показателям, приведенным в руководстве (инструкции) по эксплуатации ПС, а при их отсутствии - согласно требованиям настоящих ФНП.

Оценку работоспособности указателей, ограничителей и регистраторов работы ПС – оценивают на основе данных, приведенных в руководстве (инструкции) по эксплуатации ПС или руководстве (инструкции) по эксплуатации соответствующих указателей, ограничителей и регистраторов, а при их отсутствии, согласно указаниям, изложенным в пунктах 265 - 275 настоящих ФНП.

## Оценка соответствия ПС, применяемых на ОПО, и экспертиза их промышленной безопасности\*\*\*

265\*\*. Оценка соответствия и работоспособности указателей, ограничителей и регистраторов ПС при проведении экспертизы промышленной безопасности включает проверки:

- а) световых и звуковых указателей;
- б) ограничителя грузоподъемности (ограничителя грузового момента, ограничителя предельного груза, в зависимости от типа ПС);
- д) регистратора параметров (в том числе входящих в его состав часов и календаря реального времени);
- е) защиты от опасного приближения к линии электропередачи (ЛЭП);
- ж) координатной защиты;
- з) блокировок;
- и) ловителей, аварийных остановов, выключателей безопасности, ограничителей скорости подъемников;
- к) устройства ориентации пола люльки подъемника (вышки) в горизонтальном положении во всей зоне обслуживания;
- м) устройства блокировки подъема и поворота колен при не выставленном на опоры подъемнике (вышке), кроме винтовых опор, устанавливаемых вручную;
- н) устройства аварийного опускания люльки подъемника (вышки) при отказе гидросистемы, электропривода или привода гидронасоса;
- о) устройства, предназначенного для эвакуации рабочих из люлек, находящихся ниже основания, на котором стоит подъемник (вышка);
- п) устройства, предохраняющего выносные опоры подъемника (вышки) от самопроизвольного выдвижения (поворота) во время движения подъемника (вышки);
- р) устройством (указателем) угла наклона подъемника (вышки);
- с) системы аварийной остановки двигателя с управлением из люльки и с нижнего пульта подъемника (вышки), которая должна быть снабжена кнопками «Стоп».

266. Проверки, не указанные в пункте 265 настоящих ФНП, проводятся по требованию эксплуатирующей организации, если проверяемый параметр или проверяемая характеристика дополнительно приведены в паспортах указателей, ограничителей и регистраторов или в паспорте ПС.

267. Проверки ограничителей, указателей и регистратора в составе ПС проводит специалист, аттестованный согласно требованиям пункта 21 настоящих ФНП, в присутствии специалиста, ответственного за содержание ПС в работоспособном состоянии ОПО.

**Автоматическое отключение механизмов должно происходить при достижении допустимой перегрузки, указанной в паспорте ПС, но не превышающей 10 %.**

После срабатывания ограничителя грузоподъемности проверяется невозможность включения всех механизмов ПС, кроме опускания груза или уменьшения грузового момента.

273. Проверка работоспособности указателя скорости ветра (анемометра) и креномера (указателя угла наклона) выполняется согласно требованиям их руководств (инструкций) по эксплуатации.

274. Проверка работоспособности регистратора параметров работы ПС выполняется согласно требованиям его руководства (инструкции) по эксплуатации.

275. Результаты проверки работоспособности после проведения всех видов испытаний ограничителей и указателей в эксплуатации оформляется актом, являющимся неотъемлемым приложением к паспорту ПС.

---

\*\*\* Раздел VII ФНП с сокращениями – примечание составителя пособия

## **ИНСТРУКЦИЯ** **по безопасному ведению работ** **для машинистов подъёмников (вышек)**

Настоящая Инструкция разработана на основании Типовой инструкцией по безопасному ведению работ для машинистов подъёмников (вышек) РД 10-199-98, в соответствии с требованиями Федеральных норм и правил в области промышленной безопасности «Правила безопасности опасных производственных объектов, на которых используются подъёмные сооружения»\* и определяет права и обязанности машинистов подъёмников (вышек).

### **1. ОБЩИЕ ПОЛОЖЕНИЯ**

1.1. Обязанности машинистов подъёмников (вышек) могут выполнять лица, не имеющие медицинских противопоказаний к выполнению указанных работ по результатам медицинского освидетельствования.

1.2. Подготовку и аттестацию машинистов и обслуживающего персонала подъёмников (вышек) проводят в профессионально-технических училищах или в учебных комбинатах-центрах, имеющих соответствующие лицензии и располагающих базой для практического обучения. Подготовка машинистов подъёмников должна осуществляться по учебным программам, утвержденным в установленном порядке.

Квалификационный экзамен машинистов подъёмников (вышек) принимает квалификационная комиссия учебного заведения в соответствии с требованиями нормативных документов (ФНП, приказ № 37 Ростехнадзора, РД 03-20-2007).

Лицам, успешно сдавшим экзамен, выдаётся свидетельство о профессии.

1.3. Управление автомобильным подъёмником может быть поручено водителю транспортного средства, после его обучения по соответствующей программе и проверки знаний квалификационной комиссией.

1.4. Лицам, успешно прошедшим проверку знаний, выдают удостоверение установленного образца. В удостоверении машиниста должен быть указан тип подъёмника, к управлению которым он допущен. Во время работы машинист подъёмника обязан иметь при себе удостоверение.

1.5. Допуск машинистов подъёмников (вышек) к самостоятельной работе осуществляет комиссия организации в установленном порядке.

Допуск к самостоятельной работе машинистов оформляется соответствующим приказом по организации после выдачи им на руки удостоверения об аттестации.

Перед допуском к работе руководство организации обязано проверить у машинистов знание руководства по эксплуатации подъёмника, на который он допускается работать и вручить ему под расписку производственную инструкцию и руководство по эксплуатации. Кроме того, при наличии грузозахватного органа на подъёмнике, должны быть назначены стропальщики, имеющие соответствующие удостоверения.

1.6. Допуск к обслуживанию электрооборудования подъёмников при питании от внешней сети осуществляется с разрешения главного энергетика предприятия в порядке, установленных Правилами технической эксплуатации электроустановок потребителей.

1.7. Повторная проверка знаний машинистов производится квалификационной комиссией организации:

1) периодически, не реже одного раза в двенадцать месяцев;

2) при переходе с одной организации в другую;

3) по требованию специалиста, ответственного за осуществление производственного контроля при эксплуатации ПС или представителя территориального органа Ростехнадзора.

Повторная проверка знаний должна производиться в объеме настоящей инструкции и

---

\* Далее – ФНП



руководства по эксплуатации подъемника.

1.8. Администрация организации при переводе машинистов с одного подъемника на другой, того же типа, но другой модели или другим приводом, обязано ознакомить их с особенностями устройства и обеспечить стажировку под руководством опытного машиниста.

После проверки практических навыков машинисты могут быть допущены к самостоятельной работе.

1.9. Машинист подъемника обязан знать:

- 1) настоящую Инструкцию, а также руководство по эксплуатации подъемника (вышки);
- 2) устройство подъемника, назначение его механизмов, деталей и узлов, указателей, ограничителей и регистраторов;
- 3) безопасные методы труда, правила безопасности при работе с подъемником;
- 4) порядок и сроки проведения технического освидетельствования подъемников;
- 6) установленный порядок обмена сигналами с рабочими в люльке;
- 7) объем и порядок проведения технического обслуживания подъемников;
- 8) специалиста, ответственного за осуществление производственного контроля при эксплуатации ПС;

9) специалиста, ответственного за содержание ПС в работоспособном состоянии;

10) специалиста, ответственного за безопасное производство работ с применением ПС.

1.10. Машинист подъемника обязан уметь:

- 1) правильно устанавливать подъемник для работы и управлять им во время работы;
- 2) выполнять техническое обслуживание и мелкий ремонт подъемника;
- 3) оказывать первую медицинскую помощь при несчастном случае.

1.11. Машинист контролирует работу рабочих люлек и персонала, обслуживающего подъемник (вышку), отвечает за действие прикрепленного к нему для прохождения стажировки ученика и за нарушение указаний по управлению и обслуживанию подъемника, изложенных в настоящей инструкции.

1.12. Машинисту запрещается работать на подъемнике с неисправными указателями, ограничителями и регистраторами.

## **2. ОБЯЗАННОСТИ МАШИНИСТА ПЕРЕД ПУСКОМ ПОДЪЁМНИКА В РАБОТУ**

2.1. Машинист, прежде чем приступить к работе, должен убедиться в исправности всех механизмов, металлоконструкций, указателей, ограничителей и регистраторов, а также других частей подъемника. Для этого машинист обязан:

- 1) осмотреть механизмы и тормоза подъемника, их крепление, а также ходовую часть;
- 2) проверить наличие и исправность ограждений механизмов и люлек;
- 3) проверить смазку передач, подшипников и канатов, а также смазочных приспособлений и сальников, наличие жидкости в гидросистеме;
- 4) осмотреть в доступных местах металлоконструкцию и соединения колен и элементов, относящиеся к коленам (канаты, растяжки, блоки, гидроцилиндры и их крепления и т.п.), а также металлоконструкцию и сварные швы ходовой рамы (шасси) и поворотной части;
- 5) осмотреть состояние канатов и их крепление на барабане, на стреле, а также их укладку на барабане и блоках у вспомогательного механизма подъема груза, если такой механизм предусмотрен на подъемнике;
- 6) проверить исправность опор (аутригеров), выключателя упругих подвесок и стабилизатора;
- 7) проверить исправность с гидропривода подъемника, гибких шлангов, насосов и предохранительных клапанов на напорных линиях, если они имеются;
- 8) проверить наличие и исправность указателей, ограничителей и регистраторов на подъемнике (концевых выключателей, ограничителя предельного груза, указателя наклона подъемника, звукового сигнала и др.);

9) осмотреть крюк, если он предусмотрен конструкцией и его крепление в обойме;  
10) проверить комплектность противовеса и надежность его крепления, если он предусмотрен конструкцией;

11) проверить исправность электрического подъемника внешний осмотр (без снятия кожухов и разборки), электрических аппаратов (рубильников, пусковых сопротивлений, концевых выключателей), а также осмотреть токосъемные кольца или коллекторы электродвигателей и их щетки. Если подъемник питается от внешней сети, то машинист должен проверить исправность гибкого кабеля;

12) убедиться в устранении замечаний, записанных в вахтенном журнале ответственными и инспектирующими лицами;

13) контролировать работу рабочих в люльке и стропальщика;

2.2. Машинист обязан совместно со стропальщиком проверить исправность грузозахватных приспособлений и наличие на них клейм или бирок с указаниями грузоподъемности, даты испытания и номера.

2.3. При приемке работающего подъемника его осмотр должен производиться совместно с машинистом, сдающим смену. Для осмотра подъемника администрация предприятия, организации или цеха обязана выделить в начале смены необходимое время.

2.4. Осмотр подъемника должен проводиться только при неработающих механизмах, при отключенном напряжении или при отключенной гидросистеме, если подъемники имеют оборудование указанных систем.

2.5. При осмотре подъемника машинист должен пользоваться переносной лампой напряжением не более 42 В.

После осмотра подъемника, перед пуском его в работу, машинист, убедившись в соблюдении требуемых габаритов приближения, обязан опробовать все механизмы на холостом ходу и проверить при этом исправность действия:

- 1) механизмов подъемника;
- 2) указателей, ограничителей и регистраторов;
- 3) тормозов;
- 4) гидросистемы и электрооборудования.

2.19. При обнаружении во время осмотра и опробования подъемника неисправностей или недостатков в его состоянии, препятствующих безопасной работе, и невозможности их устранения своими силами, машинист, не приступая к работе, докладывает об этом специалисту, ответственному за содержание ПС в работоспособном состоянии. Машинист не должен приступать к работе на подъемнике при наличии:

- 1) трещин и деформации в металлоконструкции подъемника;
- 2) неисправности в работе следящей системы люльки;
- 3) деформаций в пальцах и трещин в металлоконструкции звеньев рычажных систем;
- 4) неисправности канатно-блочной системы телескопа, тормоза, механизма подъема колен, где имеются дефекты, угрожающие безопасности работы;
- 5) повреждения люльки, деталей опор или их некомплектности;
- 6) неисправностей в гидрораспределителях, перепускного и предохранительного клапанов, а также нарушения уплотнений гидроцилиндров;

7) неисправности ограничителя грузоподъемности механизма подъема груза (если он имеется) и других указателей, ограничителей и регистраторов, согласно требованиям ФНП и других нормативных документов;

8) неисправности ограничителя предельного груза или звукового сигнала (сигнальный прибор) или его отсутствие, а также, если неисправны выключатели механизма вылета стрелы;

10) неисправности ограждения механизмов и люльки или их отсутствие, и не изолированных токоведущих частей электрооборудования.

2.20. Перед началом работы машинист подъемника обязан убедиться в достаточной

освещенности рабочего места, при работе подъемника зафиксировать стабилизатор подвески.

2.21. Перед началом смены, машинист подъемника делает соответствующую запись о результатах состояния подъемника в вахтенном журнале, и после получения задания от руководителя производством (мастера, прораба, начальника участка), приступает к работе согласно полученному наряду.

2.22. Сигнальщиками могут назначаться рабочие люлек, изучившие знаковую сигнализацию и прошедшие инструктаж.

2.23. Запрещается допускать к использованию подъемник, не прошедший технического обслуживания и имеющего неисправности. Администрация не имеет право направлять, а машинист – приступать к работе на непроверенном и неисправном подъемнике.

### 3. ОБЯЗАННОСТИ МАШИНИСТА ВО ВРЕМЯ РАБОТЫ ПОДЪЁМНИКА

3.1. Машинист перед началом работы должен проверить наличие удостоверений на право производства работ у рабочих люлек и стропальщиков.

3.2. Во время работы с механизмом подъемника машинист не должен отвлекаться от своих прямых обязанностей, а также производить чистку, смазку и ремонт механизмов.

3.3. При работе подъемника, на котором имеется стажер, машинист не имеет право отлучаться от подъемника даже на короткое время.

3.4. Запрещается при отсутствии машиниста, стажеру и другим лицам управлять подъемником.

3.5. Прежде, чем осуществить какое-либо движение подъемником, машинист обязан убедиться, что стажер находится в безопасном месте, а в зоне работы подъемника не посторонних людей, а также находящиеся рабочие люльки, пристегнуты предохранительными поясами к ограждению люльки.

3.6. При внезапном отключении электро- или гидропривода подъемника машинист должен принять меры для безопасной эвакуации рабочих люльки.

3.7. Запрещается переезд подъемника с одной рабочей площадки на другую, с находящимся в люльке рабочими.

3.8. Перед началом движения машинист должен дать предупредительный сигнал.

3.9. Передвижение подъемника под линией электропередачи должно производиться только при опущенной стреле (в транспортном положении).

3.10. При подъеме максимальная масса груза (людей и груза) в люльке не должна превышать номинальную грузоподъемность подъемника.

3.11. Машинист обязан устанавливать подъемник на опоры во всех случаях, указанных в руководстве по эксплуатации, при этом он должен следить, чтобы опоры были исправны и под них были подложены прочные и устойчивые подкладки, а железнодорожные подъемники, при этом должны быть укреплены всеми рельсовыми захватами. Подкладки должны являться инвентарной принадлежностью и постоянно находятся на подъемнике (рис. 12).

Подкладывать под опоры случайные предметы запрещается.



Рис. 12. Установка подъемника на опоры

3.12. Запрещается нахождение машиниста в кабине при установке подъемника на опоры, а также при подъеме опор. Если заводом-изготовителем предусмотрено хранение подкладок под опоры на неповоротной части подъемника, то снятие их перед работой и укладку на место должен производить машинист, работающий на данном подъемнике.

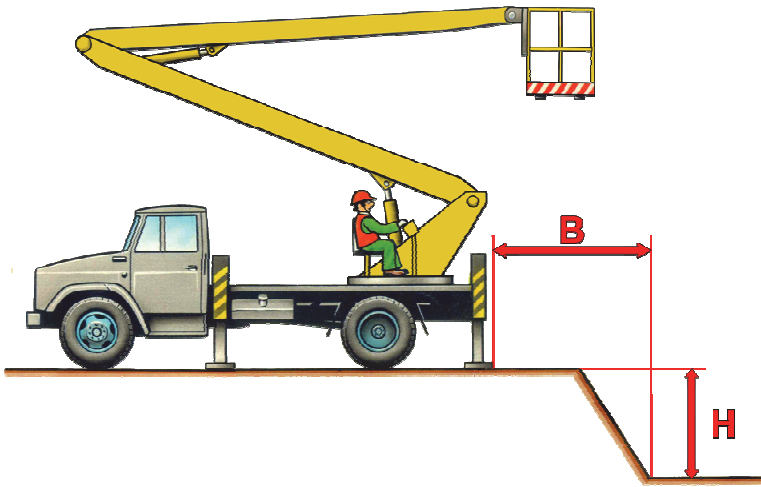


Рис. 13. Установка подъемника на краю откоса котлована

3.13. Установка подъемника (вышки) на краю откоса котлована (канавы) (рис. 13) допускается только с разрешения администрации при соблюдении расстояний, указанных в таблице 1 (приложение № 2 ФНП). При глубине котлована более 5 м и при невозможности соблюдения расстояний, указанных в таблице, откос должен быть укреплен в соответствии с ППР.

Таблица 1

**Минимальное расстояние В (в метрах) от основания откоса котлована (канавы) до оси ближайших опор крана при ненасыпном грунте**

Глубина котлована (канавы) Н, метров	Грунт				
	песчаный и гравийный	супесчаный	суглинистый	лессовый сухой	глинистый
1	1,5	1,25	1,00	1,0	1,00
2	3,0	2,40	2,00	2,0	1,50
3	4,0	3,60	3,25	2,5	1,75
4	5,0	4,40	4,00	3,0	3,00
5	6,0	5,30	4,75	3,5	3,50

3.14. Установка подъемника для выполнения строительно-монтажных и ремонтных работ должна производиться в соответствии с проектом производства работ (ППР), в котором должно предусматриваться:

- 1) соответствие устанавливаемых подъемников условиям строительно-монтажных или ремонтных работ по грузоподъемности, высоте подъема и вылету;
- 2) обеспечение безопасного расстояния от линий электропередачи, мест движения городского транспорта и пешеходов, а также безопасных расстояний приближения подъемников к строениям и местам складирования строительных конструкций и материалов;
- 3) условия установки и работы подъемников вблизи откосов котлованов;
- 4) условия безопасной работы несколькими подъемниками на одной площадке;
- 5) мероприятия по безопасному производству работ на участке, где установлен подъемник (ограждение строительной, монтажной площадок или ремонтной зоны и т.п.).

3.15. При подъеме люльки с рабочим и ее перемещении в затрудненных условиях, при плохой видимости и других условиях, затрудняющих обзор, машинист должен руководствоваться следующими правилами:

- 1) работать подъемником только по сигналу сигнальщика, при этом, если сигнальщик дает сигнал, действуя вопреки инструкции, машинист не должен производить требуемого маневра стрелой подъемника; за повреждения, причиненные действием подъемника, а

также нанесение травм находящимся в люльке рабочим вследствие выполнения неправильного поданного сигнала, несут ответственность, как машинист, так и сигнальщик, подавший неправильный сигнал. Обмен сигналами между сигнальщиком и рабочими, находящимися в люльке, и машинистом должен производиться в соответствии с знаковой сигнализацией, установленной в приложении № 9 Федеральных норм и правил в области промышленной безопасности «Правила безопасности опасных производственных объектов, на которых используются подъёмные сооружения». Сигнал «Остановка» машинист обязан выполнять независимо от того, кто его подает;

2) при работе грузовой лебедкой, если подъёмник оборудован ей, рабочий должен находиться в люльке возле груза во время подъёма или опускания, если груз находится на не более 0,5 м от уровня перил люльки. Масса груза не должна превышать грузоподъёмность лебедки. Перед подъёмом груза или рабочих в люльке машинист должен предупредить рабочих в люльке и всех находящихся около подъёмника лиц о необходимости уйти из зоны поднимаемого груза;

3) при перемещении подъёмником груза и рабочих в люльке, работа должна производиться только при отсутствии в зоне работ людей;

4) при работе подъёмника машинисту запрещается выходить на неповоротную часть, чтобы не быть зажатым между поворотной и неповоротной частями подъёмника;

5) устанавливая крюк подъёмного механизма над грузом так, чтобы при подъёме груза исключалось косоое натяжение каната;

6) при подъёме и опускании груза на крюке или люльки с рабочими, находящимися вблизи стены, колонны, штабеля, стенки или другого оборудования, предварительно убедиться в отсутствии технологических работников между поднимаемым грузом или люльки и указанными частями здания или оборудованием, а также невозможности задевания коленом стрелы, люлькой за стены колонны или другое оборудование;

7) перед подъёмом груза из колодца, канавы, траншеи, котлована и т.п. и перед опусканием груза в них предварительно убедиться в том, что при низшем положении крюка на барабане должно быть не менее 1,5 витка каната, не считая витков, находящихся под зажимным устройством;

8) внимательно следить за канатами, в случае их спадания с барабана или блоков, образования петель или обнаружения повреждения канатов необходимо приостановить работу подъёмника;

9) подъём в люльке совместно рабочих и груза не разрешается, если подъёмник оборудован лебедкой.

3.16. Установка и работа подъёмников (вышек) на расстоянии менее 30 м от крайнего провода линии электропередачи или воздушной электрической сети напряжением более 42 В осуществляются только по наряду-допуску, определяющему безопасные условия работы. Наряд-допуск должен быть подписан главным инженером или главным энергетиком организации, являющейся владельцем подъёмника.

Наряд-допуск выдается машинисту подъёмника (вышки) крана перед началом работы. Время действия наряда-допуска определяется организацией, его выдавшей.

Работа подъёмника (вышки) или крана вблизи линии электропередачи должна производиться под непосредственным руководством специалиста, ответственного за безопасное производство работ с применением ПС, который должен указать машинисту (оператору) место установки ПС, обеспечить выполнение предусмотренных нарядом-допуском условий работы и сделать запись в вахтенном журнале ПС о разрешении работы.

3.17. При одновременном действии железнодорожных подъёмников на одном пути, во избежание столкновения, необходимо соблюдать расстояние между зонами обслуживания подъёмников, не менее 5 м.

Машинисты должны предупредить сигналами друг друга о приближении своего подъёмника.

3.18. При работе подъемника расстояние между поворотной частью при любом её положении и габаритами строений или штабелями грузов или другими предметами должно быть не менее 1 м.

3.19. При подъёме рабочих в люльке или грузов машинисту запрещается:

1) допускать для работы в люльке работников, не имеющих разрешения для работы на высоте и не прошедших инструктаж, а также применять грузозахватные приспособления без бирок или клейм. Машинист в этих случаях должен прекратить работы подъемника;

2) производить резкие движения с находящимися рабочими в люльке или грузом;

3) поднимать неправильно обвязанный груз, находящийся в неустойчивом положении, защемленный груз, а также в таре, заполненной выше бортов;

4) укладывать груз на электрические кабели и трубопроводы, а также на краю откоса или траншеи;

5) передавать управление подъемником лицам, не имеющим прав на управление подъемником, а также допускать к самостоятельному управлению учеников и стажеров без своего наблюдения за ними;

6) поднимать баллоны со сжатым или сжиженным газом, не уложенные в специальные контейнеры.

3.20. Машинист обязан опустить люльку с людьми или груз, прекратить работу подъемника:

1) при приближении грозы, сильном ветре, скорость которого превышает допустимую для работы данного подъемника и указанную в его паспорте; при этом машинист должен выполнять указания инструкции завода-изготовителя о предотвращении угона подъемника ветром;

2) при недостаточной освещенности места работы подъемника, сильном снегопаде или тумане, а также в других случаях, когда машинист плохо различает сигналы стропальщика, перемещаемую люльку или груз;

3) при температуре воздуха ниже допустимой, указанной в паспорте подъемника;

4) при закручивании канатов лебедки, если подъемник оборудован лебедкой;

3.21. Если во время действия подъемника произойдет авария или несчастный случай, то машинист обязан немедленно поставить в известность об этом специалиста, ответственного за техническое содержание подъемников (вышек) в исправном состоянии.

3.22. При возникновении на подъемнике пожара машинист обязан немедленно приступить к его тушению, вызвав одновременно через одного из рабочих и пожарную охрану.

При пожаре на электрическом подъемнике, прежде всего, должен быть отключен рубильник, подающий напряжение на подъемник.

#### **4. ОБЯЗАННОСТИ МАШИНИСТА ПОСЛЕ ПРЕКРАЩЕНИЯ РАБОТЫ ПОДЪЁМНИКА**

4.1. Высадить людей из люльки, выгрузить инструмент и другие грузы.

4.2. Установить стрелу в транспортное положение, поднять опоры.

4.3. Установить люльку и крюк, если им оборудован подъемник, в положение, определяемое руководством по эксплуатации подъемника.

4.4. Остановить двигатель у электрических подъемников, отключить рубильники питающий подъемник током, если подъемник питается от внешнего источника.

4.5. Поставить подъемник в предназначенное для стоянки место, затормозить подъемник.

4.6. При работе подъемника в несколько смен машинист, сдающий смену, должен сообщить сменщику обо всех неполадках в работе подъемника и сдать смену, сделав соответствующую запись в вахтенном журнале.

4.7. По окончании работы машинист обязан закрыть на замок кабину, убрать ключ подъемника.

4.7. Обо всех обнаруженных неполадках, замеченных в работе подъемника, записать в вахтенный журнал и сообщить специалисту, ответственному за содержание ПС в работоспособном состоянии.

## **5. ОБЯЗАННОСТИ МАШИНИСТА В АВАРИЙНЫХ СИТУАЦИЯХ**

5.1. При возникновении на ПС опасных факторов, которые могут вызвать аварию или несчастный случай (трещины в металлоконструкциях, повреждение каната, поломка осей колес и других элементов, потеря устойчивости ПС, неисправность механизмов, тормозов, электрооборудования и др.), а также при появлении треска, биения, стука, грохота в механизмах, машинист должен немедленно прекратить перемещение люльки (платформы), подать предупредительный звуковой сигнал, опустить люльку (платформу) на землю (пол, площадку) и выяснить причину аварийной ситуации.

5.2. Если элементы ПС оказались под напряжением, машинист должен предупредить работающих об опасности и отвести люльку (платформу) или стрелу от проводов линии электропередачи. Если это выполнить невозможно, то машинист должен покинуть свое рабочее место, не касаясь металлоконструкций и соблюдая меры личной безопасности от поражения электрическим током (согласно руководству по эксплуатации ПС).

5.3. Если во время работы ПС рабочий люльки соприкоснулся с токоведущими частями, машинист, прежде всего, должен принять меры по освобождению рабочего люльки от действия электрического тока, опустить люльку (платформу) и соблюдая меры личной безопасности, оказать необходимую первую помощь.

5.4. При возникновении на ПС пожара машинист обязан немедленно опустить люльку (платформу), прекратить работу, отключить источник электропитания, вызвать пожарную охрану и приступить к тушению пожара, пользуясь имеющимися на ПС средствами пожаротушения.

5.5. При возникновении стихийных природных явлений (ураган, землетрясение и т.п.) машинист должен прекратить работу, опустить люльку (платформу) на землю, площадку, покинуть ПС и уйти в безопасное место.

5.6. При возникновении других аварийных ситуаций машинист должен выполнить требования безопасности, изложенные в руководстве по эксплуатации ПС.

5.7. Если во время работы ПС произошли авария или несчастный случай, машинист должен немедленно поставить в известность специалиста, ответственного за безопасное производство работ с применением ПС, и обеспечить сохранность обстановки аварии или несчастного случая, если это не представляет опасности для жизни и здоровья людей.

5.8. Обо всех аварийных ситуациях машинист обязан сделать запись в вахтенном журнале и поставить в известность специалиста, ответственного за содержание ПС в работоспособном состоянии.

## **6. ОБСЛУЖИВАНИЕ ПОДЪЁМНИКА И УХОДА ЗА НИМ**

6.1. Машинист осуществляет правильное обслуживание подъемника, при этом он должен:

- 1) содержать механизмы и оборудование подъемника в чистоте и исправности;
- 2) своевременно производить смазку всех механизмов подъемника и канатов согласно указанием руководства по эксплуатации;
- 3) следить, чтобы ученик или стажер, а также обслуживающий персонал выполняли обслуживание подъемника в соответствии с руководством по эксплуатации;
- 4) смазочные и обтирочные материалы хранить в закрытой металлической посуде;
- 5) знать сроки и результаты проведения профилактических периодических осмотров и ремонтов подъемника и его отдельных механизмов и узлов, а также приборов и устройств безопасности.

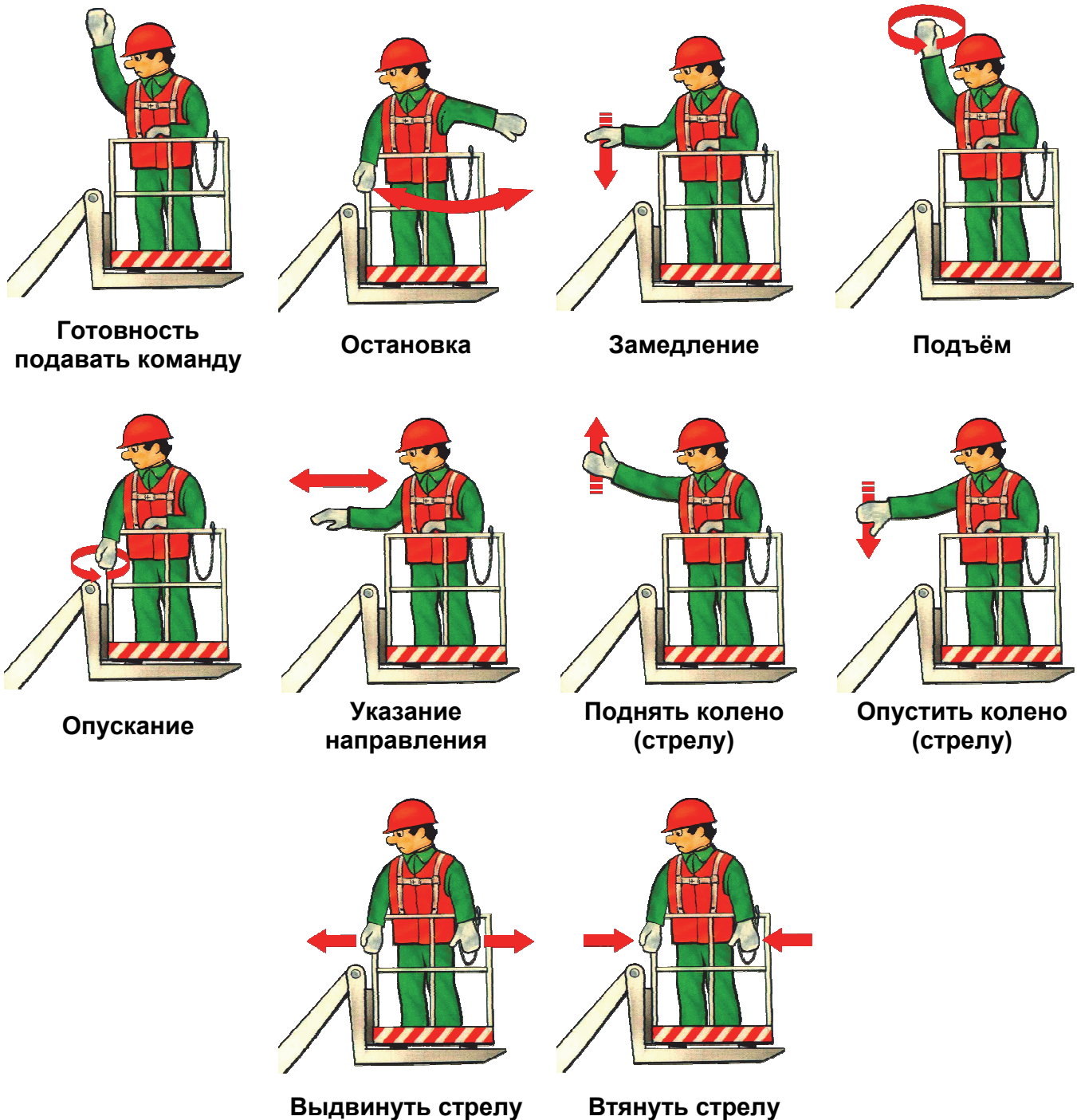
6.2. Устранение неисправностей, возникших во время работы подъемника, производится по заявкам машиниста. Другие виды ремонта подъемника осуществляются в установленные администрацией сроки, согласно утвержденному графику.

## **7. ОТВЕТСТВЕННОСТЬ**

Машинист подъемника несет ответственность в зависимости от характера нарушения требований производственной инструкции и руководства по эксплуатации подъемника.



**ЗНАКОВАЯ СИГНАЛИЗАЦИЯ,  
ПРИМЕНЯЕМАЯ ПРИ РАБОТЕ ПОДЪЁМНИКА (ВЫШКИ)**



**Рис. 14. Знаковая сигнализация, применяемая при работе подъемника (вышки)**

Примечание: Для поддержания связи рабочего люльки и машиниста подъемника (вышки) допускается на высоте до 10 м подавать команды голосом, от 10 до 22 м – знаковой сигнализацией, свыше 22 м – по радио- или телефонной связи.

## МЕРЫ БЕЗОПАСНОСТИ ПРИ ПРОИЗВОДСТВЕ РАБОТ С ПРИМЕНЕНИЕМ ПС ВБЛИЗИ ЛИНИИ ЭЛЕКТРОПЕРЕДАЧИ

Производство строительно-монтажных, погрузочно-разгрузочных и других работ с применением ПС на расстоянии менее 30 м от крайнего провода линии электропередачи или воздушной электрической сети напряжением более 42 В связано с повышенной опасностью, поэтому к их выполнению предъявляются особые требования.

Линии электропередачи имеют зону, называемую охранной, в пределах которой работы выполняются только после оформления необходимых документов и разрешений.

Рассмотрим пример производства работ с применением ПС вблизи и в охранной зоне воздушных ЛЭП, как наиболее часто встречающийся.

Охранной зоной воздушной ЛЭП (см. рис. 15) является участок земли и пространства между вертикальными плоскостями, проходящими через параллельные прямые, отстоящие от крайних проводов на определенном расстоянии. Ширина охранной зоны зависит от напряжения ЛЭП и составляет:

до 1 кВ	– 2 м;	свыше 110 кВ до 220 кВ	– 25 м;
свыше 1 кВ до 20 кВ	– 10 м;	свыше 220 кВ до 500 кВ	– 30 м.
свыше 20 кВ до 35 кВ	– 15 м;	свыше 500 кВ до 750 кВ	– 40 м.
свыше 35 кВ до 110 кВ	– 20 м;	свыше 750 кВ до 1150 кВ	– 55 м.

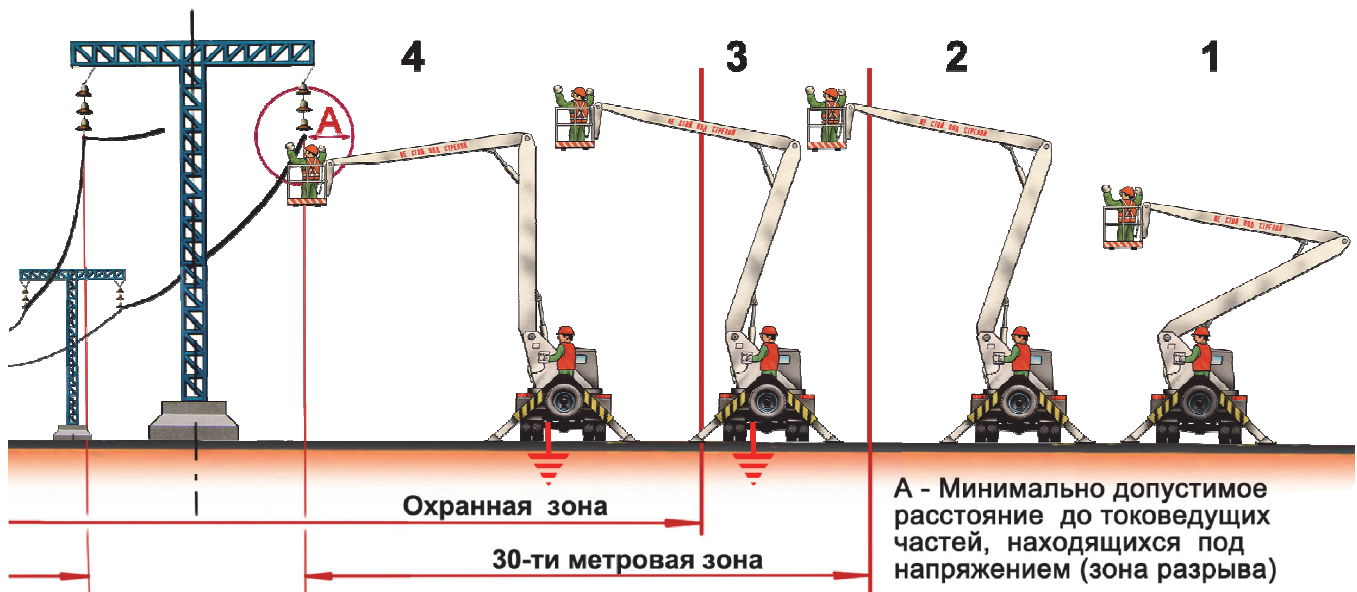


Рис. 15. Варианты производства работ ПС вблизи и в охранной зоне ЛЭП:

- 1 – Производство работ в обычном режиме (до 30-ти метровой зоны);
- 2 – Производство работ вблизи (ближе 30 м) ЛЭП;
- 3 – Производство работ в охранной зоне ЛЭП;
- 4 – Производство работ под ЛЭП;

**А** – минимально допустимое расстояние от выступающих частей крана и/или груза до токоведущих частей, находящихся под напряжением (зона разрыва)

На рисунке 15 изображены наиболее характерные варианты выполнения работы с применением ПС вблизи ЛЭП.

В **первом случае** подъёмник (вышка) установлен таким образом, что при максимальном вылете стрелы зона работы ПС с учётом габаритов люльки (груза), не соприкасается с 30-метровой зоной ЛЭП. Таким образом, работы выполняются в обычном

режиме и участие специалиста, ответственного за безопасное производство работ с применением ПС регламентируется только ППР или технологической картой, а также в тех случаях, когда необходимо его непосредственное руководство работами.

Во **втором случае** подъёмник (вышка) установлен таким образом, что его стрела (люлька) и/или груз попадают в 30-метровую зону ЛЭП и поэтому должны быть выполнены следующие условия:

1. установка и работа ПС производится под непосредственным руководством специалиста, ответственного за безопасное производство работ с применением ПС, по наряду-допуску, определяющему безопасные условия работы. Специалист, ответственный за безопасное производство работ с применением ПС, перед началом работы вблизи линии электропередачи обязан производить инструктаж с персоналом, обслуживающим ПС с записью в наряде-допуске. Персонал при этом должны расписаться в наряде-допуске об инструктаже, а также в вахтенном журнале или путевом листе до начала работы. После осмотра места установки крана специалист, ответственный за безопасное производство работ с применением ПС, должен сделать запись в вахтенном журнале: «Установку ПС на указанном месте проверил. Работу ПС разрешаю». Подпись.
2. Наряд-допуск выдаётся до начала работ ПС на объекте, независимо от того, имеется или нет напряжение в проводах линии электропередачи. Наряд-допуск подписывается руководителем (начальником или главным инженером) или лицом, ответственным за безопасное состояние электрохозяйства (энергетиком) в организации, производящей работы и несущим ответственность за выполнение необходимых мер электробезопасности. Наряд-допуск выписывается в двух экземплярах: первый экземпляр выдается крановщику и возвращается с путевым листом специалисту, ответственному за содержание ПС в работоспособном состоянии, второй экземпляр хранится у лица, выдавшего наряд-допуск.  
Время действия наряда-допуска определяется организацией, выдавшей наряд. Наряд-допуск должен выдаваться крановщику на руки перед началом работы. Крановщику запрещается самовольная установка крана для работы вблизи линии электропередачи, о чём делается запись в путевом листе.

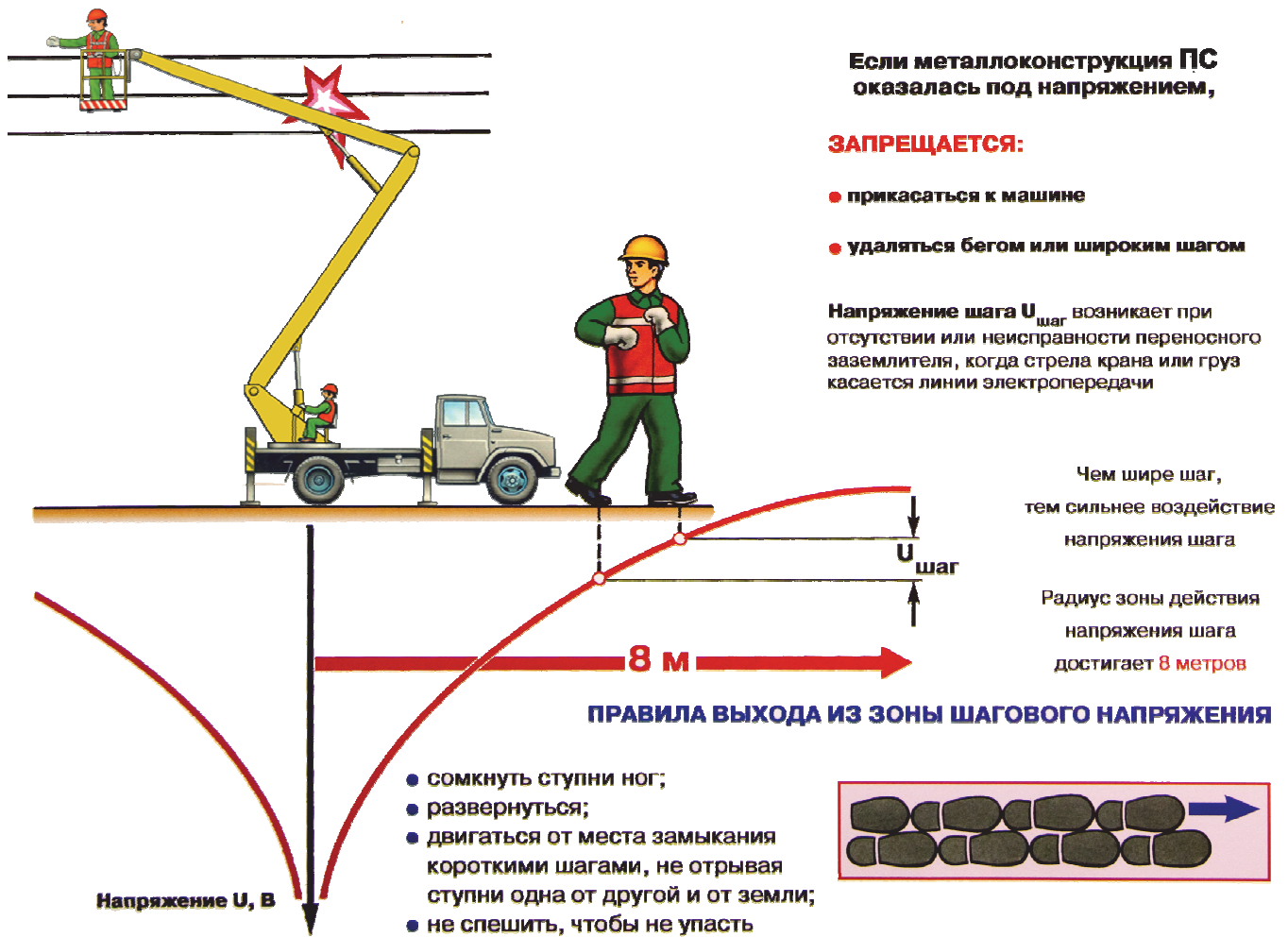
В **третьем случае** ПС (его стрела, люлька, платформа и/или груз) при выполнении работы могут оказаться в охранной зоне ЛЭП. При этом должно быть дополнительно:

3. получено письменное разрешение организации, эксплуатирующей линию электропередач, о чём должна быть сделана запись в наряде-допуске (наименование организации, выдавшей разрешение, номер и дата);
4. соблюдено минимально допустимое расстояние от выступающих частей ПС и/или груза до токоведущих частей, находящихся под напряжением (А), которое должно быть не менее:
  - 1,5 м - при напряжении линии до 1 кВ;
  - 2,0 м - при напряжении линии свыше 1 кВ до 20 кВ;
  - 4,0 м - при напряжении линии свыше 35 кВ до 100 кВ;
  - 5,0 м - при напряжении линии свыше 150 кВ до 220 кВ;
  - 6,0 м - при напряжении линии 330 кВ;
  - 9,0 м - при напряжении линии свыше 500 кВ до 750 кВ;
  - 12,0 м - при напряжении линии свыше 750 кВ до 1150 кВ;
  - 9,0 м - при напряжении линии 800 кВ (постоянного тока).
5. установлено переносное заземление. Сечение заземляющих проводников должно быть не менее применяемого на данной электрической линии.

В **четвертом случае**, при невозможности выдержать указанные расстояния (зону разрыва), работа ПС в охранной зоне должна производиться при отключённой линии электропередачи, для чего специалист, подписывающий наряд-допуск, даёт владельцу

линии электропередачи заявку в письменном виде на отключение с указанием времени отключения, и, получив письменное разрешение (линия отключена), выдаёт наряд-допуск на производство работ.

При случайном соприкосновении с ЛЭП ЗАПРЕЩАЕТСЯ до снятия напряжения с ЛЭП прикасаться, стоя на земле, к машине, сходить с неё на землю или подниматься на неё. Если в результате соприкосновения с токоведущими частями или электрического разряда произойдёт загорание машины, не позволяющее остаться в ней, машинист должен, не держась руками за части машины, спрыгнуть на землю сразу обеими ногами и мелкими шагами или прыжками удалиться на расстояние не менее 8 м (см. рис. 15).



**Рис. 15. Действия машиниста при соприкосновении металлоконструкции ПС с токоведущими частями ЛЭП**

Работа ПС под неотключенными контактными проводами городского транспорта может производиться при соблюдении расстояния между люлькой и/или стрелой ПС и контактными проводами не менее 1000 мм при установке ограничителя (упора), не позволяющего уменьшить указанное расстояние при подъёме люльки и/или стрелы.

### **СПИСОК ЛИТЕРАТУРЫ:**

1. Федеральные нормы и правила в области промышленной безопасности «Правила безопасности опасных производственных объектов, на которых используются подъемные сооружения».
2. РД 10-199-98. Типовая инструкция по безопасному ведению работ для машинистов подъемников (вышек).
3. РД 10-198-98. Типовая инструкция по безопасному ведению работ для рабочих люльки, находящихся на подъемнике (вышке).
4. СНиП 12-03-2001. Безопасность труда в строительстве. Часть 1. Общие требования.
5. СП 12-135-2002. Безопасность труда в строительстве. Отраслевые типовые инструкции по охране труда. Инструкция 5.17 для машинистов автовышек и автогидроподъемников.
6. Руководства по эксплуатации подъемников автомобильных.
7. Руководства по эксплуатации подъемников (вышек) самоходных Genie, Haulotte, JLG.
8. ГОСТ 12.1.051-90. Электробезопасность. Расстояния безопасности в охранной зоне линий электропередачи напряжением свыше 1000 В.