

Условные графические изображения арматурных изделий и элементов железобетонных конструкций

Для соединения отдельных железобетонных конструкций предназначены **закладные детали**. Они представляют собой закрепленные в бетонеполосовую, угловую сталь или стержни, как показано на рисунке 4.1. Рабочие стержни и другие виды арматуры соединяются между собой вязальной проволокой или посредством сварки.

Хорошо работая на сжатие, бетон плохо воспринимает растягивающие усилия. Чтобы избежать разрушения бетонной конструкции при работе ее на растяжение, в растянутую зону помещают стальные стержни – **арматуру**, которые хорошо воспринимают растягивающие усилия.

На чертежах железобетонных конструкций арматуру изображают условно в соответствии с ГОСТ 21.501-93. В таблицах 4.1 и 4.2 приведены условные изображения, применяемые в специальных и обмерных чертежах строительных конструкций вновь проектируемых зданий и сооружений. Размеры условных изображений, как правило, не устанавливают.

Арматура может быть жесткой из прокатных профилей (двутавр, рельс, швеллер и т.п.) и гибкой из стержней малого сечения круглого или периодического профиля.

На чертежах арматуру колонн, рам, балок, ферм изображают на главном виде и в отдельных сечениях, выполненных по характерным местам ее расположения, как показано на рисунке 4.2.

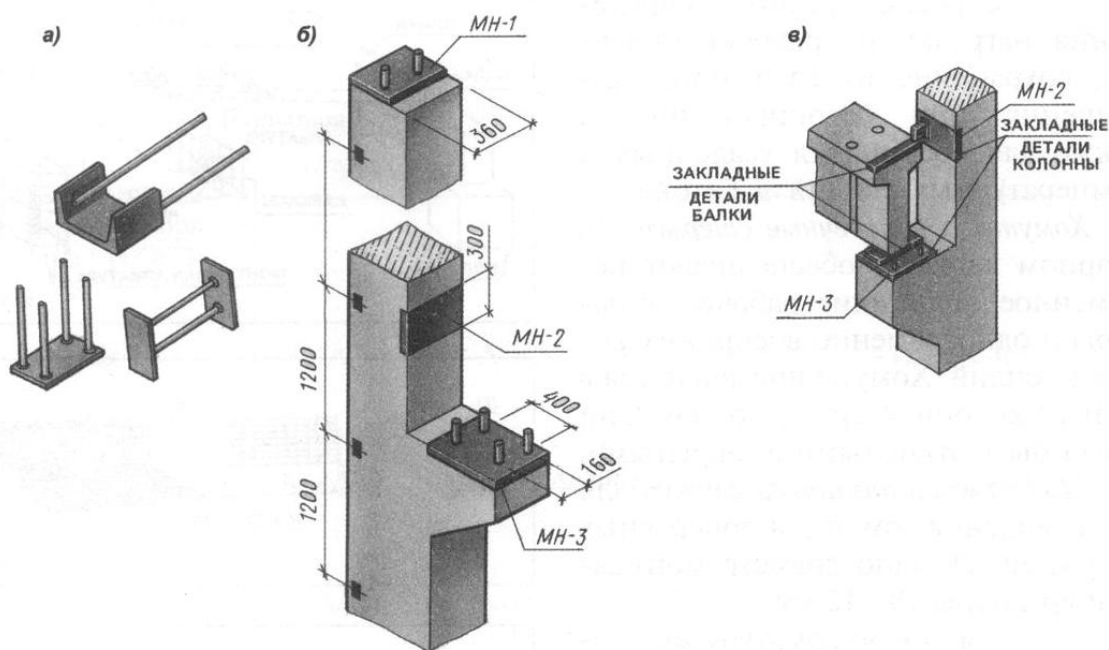
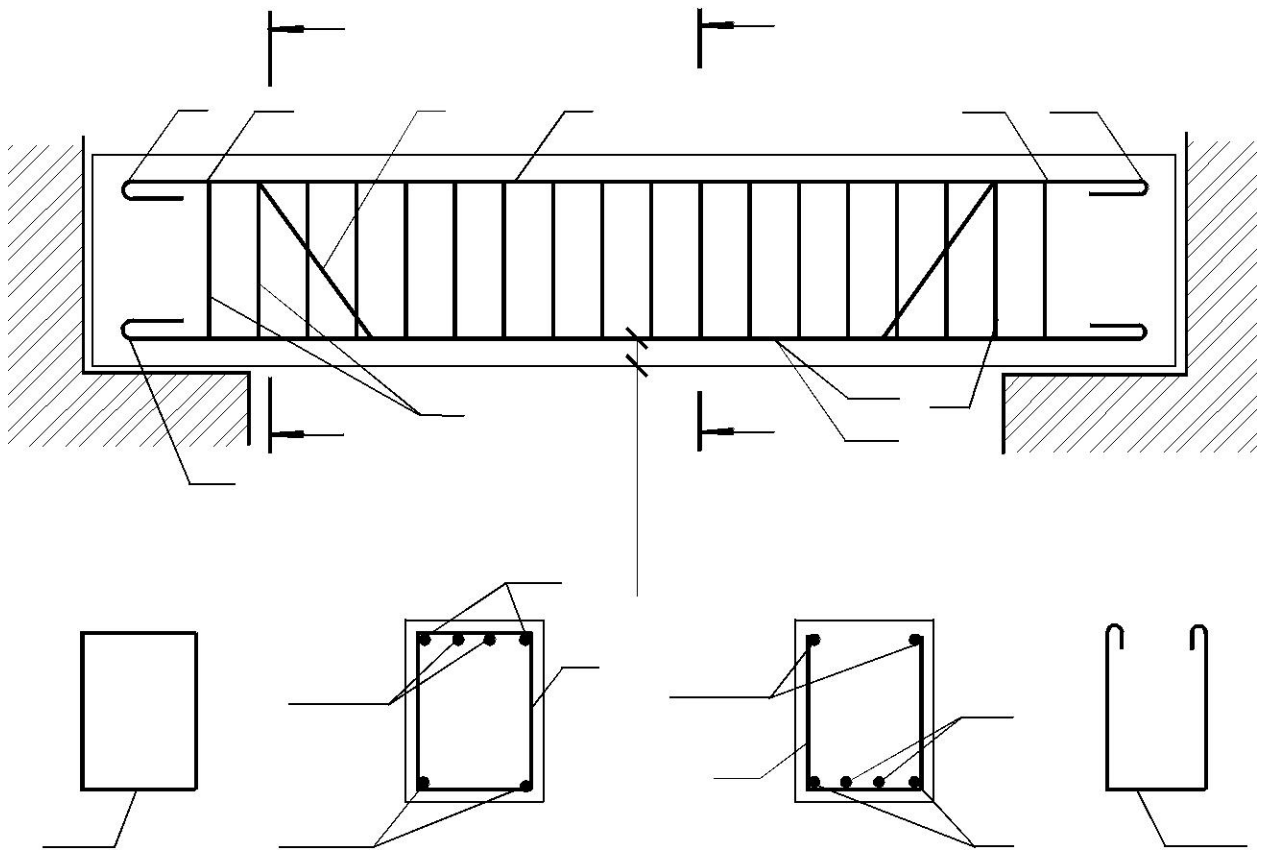


Рисунок 4.1



слой

	Защитный	
1 - 1		2 - 2
+	+	+
2016 AI		2012 AI

08 AI 2016 AI

08 AI

Рисунок 4.2

Различают следующие виды арматуры: **рабочая** – это арматура, воспринимающая растягивающие усилия, и **распределительная**, которая служит для равномерного распределения нагрузки на рабочие стержни, а также для восприятия усадочных и температурных усилий в бетоне.

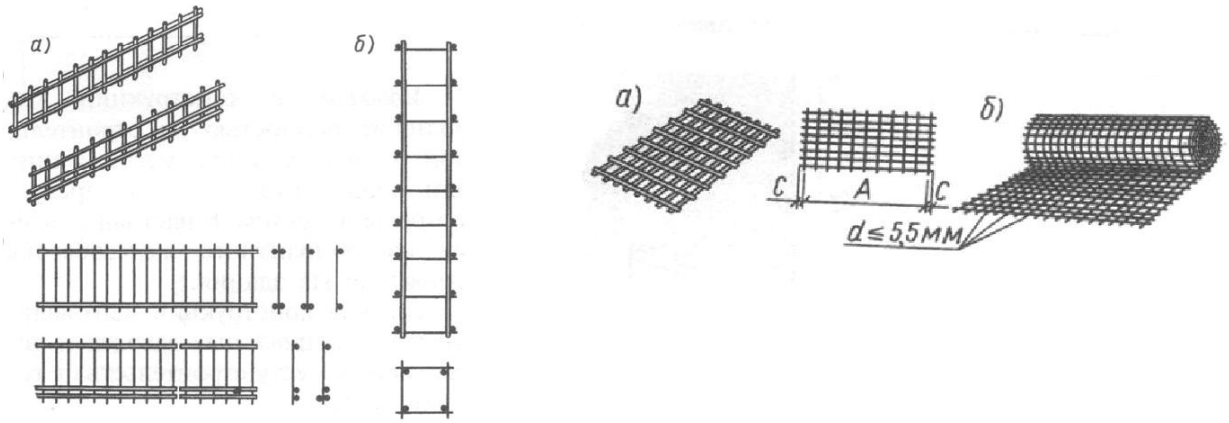


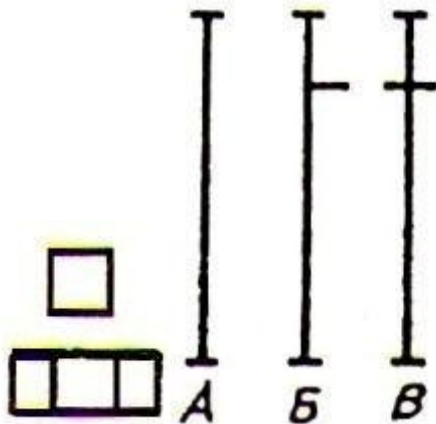
Рисунок 4.3

Таблица 4.1 – Условные графические изображения строительных конструкций и их элементов

Наименование в плане	Изображение в разрезе
-------------------------	--------------------------

Колонна

а) железобетонная:
сплошного сечения двухветвевая



б) металлическая: сплошностенчатая двухветвевая



Примечание

Изображение А – для колонн без консоли, Б и В – для колонн с консолью.

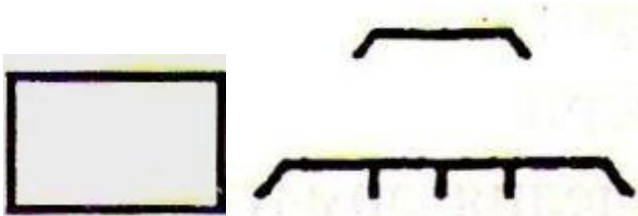
Ферма



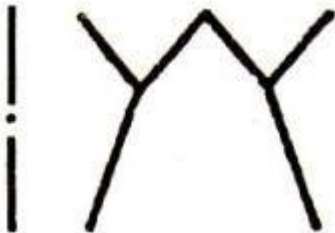
Примечание.

Изображение А – для фермы железобетонной, Б- для фермы металлической.

Плита, панель



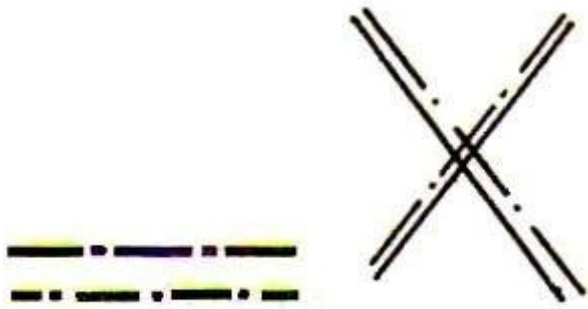
Связь металлическая: а) одноплоскостная:



- горизонтальная



б) двухплоскостная



в) тяжи

