

1. МАТЕРИАЛЫ И АРМАТУРА

ТРУБЫ

Стальные трубы. *Водогазопроводные неоцинкованные (черные) и оцинкованные сварные трубы* (ГОСТ 3262—75*) применяются для водо- и газопроводов, а также для систем отопления и деталей конструкций с температурой рабочей среды до 200 °С и давлением $p_y \leq 1,6$ МПа. В зависимости от толщины стенки трубы делятся на легкие, обыкновенные и усиленные (табл. 1). Поставляются немерной (4...12 м) или мерной (4,8 и 8...12 м) длины. Трубы с диаметром условного прохода 6, 8, 10, 15 и 20 мм могут быть смотанными в бухты.

Изготавливают их без резьбы и муфт или без резьбы, но в комплекте с муфтами. По заказу потребителя трубы с диаметром условного прохода более 10 мм изготавливают с цилиндрической длинной или короткой резьбой на обоих концах с муфтами той же резьбы из расчета одна муфта на каждую трубу.

Оцинкованные трубы и муфты имеют сплошное цинковое покрытие по всей внутренней поверхности толщиной не менее 30 мкм. Их масса на 3% больше массы неоцинкованных труб, приведенной в табл. 1.

1. Размеры, мм, и масса, кг, стальных водогазопроводных труб без муфт

Диаметр условного прохода D_v	Наружный диаметр D_n	Толщина стенки s и масса 1 м m труб					
		легких		обыкновенных		усиленных	
		s	m	s	m	s	m
6	10,2	1,8	0,37	2	0,4	2,5	0,47
8	13,5	2	0,57	2,2	0,61	2,8	0,74
10	17	2	0,74	2,2	0,8	2,8	0,98
15	21,3	2,35	1,1	—	—	—	—
15	21,3	2,5	1,16	2,8	1,28	3,2	1,43
20	26,8	2,35	1,42	—	—	—	—
20	26,8	2,5	1,5	2,8	1,66	3,2	1,86
25	33,5	2,8	2,12	3,2	2,39	4	2,91
32	42,3	2,8	2,73	3,2	3,09	4	3,78
40	48	3	3,33	3,5	3,84	4	4,34
50	60	3	4,22	3,5	4,88	4,5	6,16
65	75,5	3,2	5,71	4	7,05	4,5	7,88
80	88,5	3,5	7,34	4	8,34	4,5	9,32
90	101,3	3,5	8,44	4	9,6	4,5	10,74
107	114	4	10,85	4,5	12,15	5	13,44
125	140	4	13,42	4,5	15,04	5,5	18,24
150	165	4	15,88	4,5	17,81	5,5	21,63

Бесшовные холодно- и горячедеформированные трубы (ГОСТ 8734—75*, ГОСТ 8732—78*) применяются для работы в агрессивных, мало- и среднеагрессивных средах при температуре до 450 °С и давлении $p_y \leq 10$ МПа (табл. 2). Холоднодеформированные трубы изготавливают немерной (1,5...11,5 м) и мерной (4,5...9 м) длины, горячедеформированные — немерной (4...12,5 м), мерной или кратной мерной длины (по согласованию с заказчиком).

2. Размеры, мм, и масса, кг, стальных бесшовных труб

Холоднодеформированные трубы			Горячедеформированные трубы		
Наружный диаметр D_H	Толщина стенки s	Масса 1 м	Наружный диаметр D_H	Толщина стенки s	Масса 1 м
12	1,5...3,5	0,39...0,73	25	2,5..8	1,39...3,35
16	1,5..5	0,54...1,36	32	2,5...8	1,82...4,74
20	1,5...6	0,68...2,07	42	2,5...10	2,44...7,89
25	1,5...7	0,87...3,11	50	2,5...10	2,93...9,87
30	1,5...8	1,05...4,34	57	3...12	4...13,32
32	1,5...8	1,13...4,74	70	3...16	4,96...21,31
36	1,5...8	1,28...5,52	83	3,5...18	6,86...28,85
40	1,5...9	1,42...6,88	95	3,5...22	7,9...39,61
48	1,5...10	1,72...9,37	102	3,5...22	8,5...43,4
57	1,5...12	2,05...13,32	114	4...28	10,85...59,39
65	1,5...12	2,35...15,69	127	4...30	12,13...71,77
70	1,5...12	2,53...17,16	140	4,5...36	15,04...92,33
85	1,5...12	3,09...21,6	152	4,5...36	16,37...102,99
90	1,5...12	3,27...23,08	203	6...50	29,15...188,66
95	1,5...12	3,46...24,56	219	6...50	31,52...208,39
100	1,5...18	3,64...36,4	245	7...50	41,09...240,45
110	1,5...22	4,01...47,75	273	7...50	45,92...274,98
120	1,5...22	4,38...53,17	325	8...75	62,54...462,4
140	1,6...22	5,46...64,02	351	8...75	67,67...510,5
160	2...22	7,79...74,87	402	9...75	87,23...604,8
200	3...24	14,58...104,17	450	9...75	97,88...693,6

Примечания 1 Размеры труб, редко применяемых в санитарно-технических работах, в таблицу не включены. 2 В пределах, приведенных в таблице, толщину стенки следует принимать 1,5; 1,6; 1,8; 2; 2,2; 2,5; 2,8; 3; 3,2; 3,5; 4; 4,5; 5; 5,5; 6; 7; 8; 9; 10; 11; 12; 14; 16; 18; 20; 22; 25; 28; 30; 32; 36; 40; 45; 50; 56; 60; 63; 70; 75 мм. 3. Здесь и далее в таблицах массу 1 м трубы следует определять по приложению

Электросварные прямошовные и холоднодеформированные трубы (ГОСТ 10704—76*, ГОСТ 10707—80) применяются для трубопроводов и деталей конструкций с температурой рабочей среды до 300 °С и давлением $p_2 \leq 2,5$ МПа (табл 3). Прямошовные трубы выпускают немерной длины (при диаметре до 30 мм — не менее 2 м, свыше 30 до 70 мм — не менее 3 м, свыше 70 до 152 мм — не менее 4 м, свыше 152 мм — не менее 5 м) и мерной длины (при диаметре до 70 мм — 5,9 м, свыше 70 до 219 мм — 6,9 м, свыше 219 до 426 мм — 10 12 м). Холоднодеформированные трубы изготовляют мерной (3,9 м), кратной мерной и немерной (1,5 9 м) длины.

Чугунные трубы. *Напорные трубы, изготовляемые методом центробежного и полунепрерывного литья* (ГОСТ 9583—75), в зависимости от толщины стенки подразделяются на три класса, ЛА, А и Б (табл. 4). Трубы изготовляют из серого чугуна с раструбными соединениями. Выпускают их диаметром 65..1000 мм мерной и немерной длины (2..10 м).

Напорные трубы, изготовляемые методом стационарного литья в песчаные формы (ГОСТ 5525—61*), в зависимости от толщины стенок подразделяются на классы А и Б (табл 5) Трубы соединяются при помощи раструбов или фланцев (табл 6)

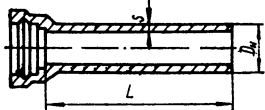
Напорные трубы со стыковыми соединениями на резиновых уплотнителях (ГОСТ 21053—75) изготовляют двух конструкций, раструбные с резиновым уплотнительным кольцом (самоуплотняющейся манжетой) и раструбно-винтовые с чугунной или пластмассовой запорной муфтой и резиновым уплотнительным кольцом (табл 7..9). В зависимости от толщины стенки трубы подразделяются на три класса ЛА, А и Б.

Канализационные трубы (ГОСТ 6942 3—80) предназначены для систем внутренней канализации зданий (табл. 10).

3. Размеры, мм, и масса, кг, стальных электросварных труб

Прямошовные трубы			Холоднодеформированные трубы		
Наружный диаметр D_H	Толщина стенки s	Масса 1 м	Наружный диаметр D_H	Толщина стенки s	Масса 1 м
8	0,8...1,2	0,14...0,2	6	0,8...1	0,08...0,12
10	0,8...1,2	0,18...0,26	8	0,8...1,2	0,14...0,2
12	0,8...1,6	0,22...0,41	10	0,8...1,6	0,18...0,32
16	0,9...1,6	0,34...0,57	12	0,8...2,5	0,22...0,59
20	0,9...2	0,42...0,89	16	0,8...2,5	0,3...0,88
25	0,9...3	0,54...1,63	20	1...2,5	0,47...1,08
30	1...3,5	0,72...2,29	25	1...3	0,59...1,63
36	1...3,5	0,86...2,81	30	1...3	0,72...2
40	1...3,5	0,96...3,15	32	1...3	0,76...2,15
45	1...3,5	1,09...3,58	36	1...3	0,86...2,44
50	1,2...4	1,44...4,54	40	1...3,5	0,96...3,15
60	1,2...4,5	1,74...6,16	45	1...3,5	1,08...3,58
70	1,2...4,5	2,03...7,27	50	1...3,5	1,21...4,01
83	1,6...5,5	3,21...10,51	55	1,4...3,5	1,85...4,45
89	1,6...5,5	3,45...11,33	60	1,5...3,5	2,16...4,83
102	1,8...5,5	4,45...13,09	63	1,5...3,5	2,28...5,14
114	1,8...5,5	4,98...14,72	70	1,5...3,5	2,53...5,74
133	1,8...5,5	5,82...17,29	75	1,5...3,5	2,72...6,17
159	1,8...8	6,98...29,79	80	2,5...3,5	4,78...6,6
219	2,5...9	13,35...46,61	90	3,5...4	7,47...8,48
273	3,5...9	23,26...58,6	100	3,5...4	8,33...9,47
325	4...9	31,67...70,14	110	4...5	10,46...12,95

Примечания. 1. См. примеч. 1 и 3 к табл. 2.—2. В пределах, приведенных в таблице, толщину стенки следует принимать 0,8; 1; 1,2; 1,4; 1,6; 1,8; 2; 2,2; 2,5; 2,8; 3; 3,2; 3,5; 3,8; 4; 4,5; 5; 5,5; 6; 7; 8; 9 мм.



4. Размеры, мм, и масса, кг; чугуновых труб, изготовляемых методом центробежного и полунепрерывного литья

D_y	D_H	s	Общая масса трубы с раструбом при длине L , м										Масса 1 м трубы без раструба
			2	3	4	5	6	7	8	9	10		

Трубы класса ЛА

65	81	6,7	26,7	38	—	—	—	—	—	—	—	—	—	11,3
80	98	7,2	—	49,6	64,5	—	—	—	—	—	—	—	—	14,9
100	118	7,5	—	63	81,9	101	120	—	—	—	—	—	—	18,9
125	144	7,9	—	81,3	106	130	155	—	—	—	—	—	—	24,5
150	170	8,3	—	102	132	163	193	—	—	—	—	—	—	30,5
200	222	9,2	—	—	193	238	282	—	—	—	—	—	—	44,6
250	274	10	—	—	260	320	381	—	—	—	—	—	—	60,1
300	326	10,8	—	—	336	414	492	—	—	—	—	—	—	77,6
350	378	11,7	—	—	422	520	618	—	—	—	—	—	—	97,6
400	429	12,5	—	—	515	633	752	870	989	1107	1226	—	—	118,5
500	532	14,2	—	—	730	897	1065	1232	1400	1567	1735	—	—	167,5
600	635	15,8	—	—	971	1194	1417	1640	1863	2086	2308	—	—	222,9

D_y	D_H	s	Общая масса трубы с раструбом при длине L, м										Масса 1 м трубы без ра- струба
			2	3	4	5	6	7	8	9	10		

Трубы класса ЛА

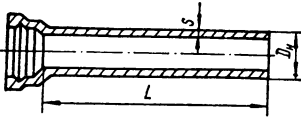
700	738	17,5	—	—	1258	1538	1825	—	—	—	—	—	287,2
800	842	19,2	—	—	1575	1935	2295	—	—	—	—	—	359,8
900	945	20,6	—	—	1926	2363	2801	—	—	—	—	—	437,8
1000	1048	22,5	—	—	2324	2850	3376	—	—	—	—	—	525,6

Трубы класса А

65	81	7,4	28,9	41,3	—	—	—	—	—	—	—	—	12,4
80	98	7,9	—	53,5	69,7	—	—	—	—	—	—	—	16,2
100	118	8,3	—	68,7	89,5	110	131	—	—	—	—	—	20,8
125	144	8,7	—	88,2	115	142	169	—	—	—	—	—	26,8
150	170	9,2	—	111	145	179	212	—	—	—	—	—	33,7
200	222	10,1	—	—	210	259	307	—	—	—	—	—	48,8
250	274	11	—	—	284	350	415	—	—	—	—	—	65,9
300	326	11,9	—	—	367	452	537	—	—	—	—	—	85,2
350	378	12,8	—	—	458	564	671	—	—	—	—	—	106,5
400	429	13,8	—	—	563	693	824	954	1085	1215	1346	1346	130,5
500	532	15,6	—	—	794	977	1161	1344	1528	1711	1895	1895	183,5
600	635	17,4	—	—	1059	1304	1548	1793	2038	2283	2528	2528	244,8
700	738	19,3	—	—	1366	1682	1998	—	—	—	—	—	316
800	842	21,1	—	—	1714	2109	2504	—	—	—	—	—	394,6
900	945	22,3	—	—	2098	2579	3060	—	—	—	—	—	480,9
1000	1048	24,8	—	—	2534	3112	3690	—	—	—	—	—	578

Трубы класса Б

65	81	8	30,7	44	—	—	—	—	—	—	—	—	13,3
80	98	8,6	—	57,4	74,9	—	—	—	—	—	—	—	17,5
100	118	9	—	73,2	95,5	118	140	—	—	—	—	—	22,3
125	144	9,5	—	95,1	124	153	182	—	—	—	—	—	29,1
150	170	10	—	119	156	192	229	—	—	—	—	—	36,4
200	222	11	—	—	226	279	332	—	—	—	—	—	52,9
250	274	12	—	—	306	378	450	—	—	—	—	—	71,6
300	326	13	—	—	397	490	582	—	—	—	—	—	92,7
350	378	14	—	—	496	612	728	—	—	—	—	—	116,1
400	429	15	—	—	667	748	889	1032	1172	1313	1455	1455	141,4
500	532	17	—	—	857	1057	1256	1456	1655	1854	2054	2054	199,4
600	635	19	—	—	1146	1413	1679	1949	2212	2479	2746	2746	266,6
700	738	21	—	—	1473	1816	2159	—	—	—	—	—	342,9
800	842	23	—	—	1852	2281	2710	—	—	—	—	—	429
900	945	25	—	—	2270	2794	3318	—	—	—	—	—	523,9
1000	1048	27	—	—	2733	3361	3989	—	—	—	—	—	627,9



5. Размеры, мм, и масса, кг, чугунных труб, изготавливаемых методом стационарного литья

D_y	D_H	s	Масса 1 м трубы без рас- труба	Общая масса трубы с раструбом при длине L, м					
				2	2,5	3	4	5	6

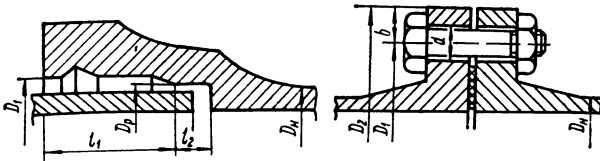
Трубы класса А

65	81	7,4	12,4	29,2	35,4	41,6	—	—	—
80	98	7,9	16,2	—	—	54	70	86	—
100	118	8,3	20,8	—	—	69	90	111	131
125	144	8,7	26,8	—	—	89	116	143	170
150	170	9,2	33,7	—	—	112	145	179	213
200	222	10,1	48,8	—	—	—	210	259	307
250	274	11	65,9	—	—	—	284	350	416
300	326	11,9	85,2	—	—	—	368	453	538
350	378	12,8	106,5	—	—	—	460	566	673
400	429	13,8	130,5	—	—	—	564	694	825
450	480	14,7	157	—	—	—	678	835	992
500	532	15,6	183,5	—	—	—	795	978	1162
600	635	17,4	244,8	—	—	—	1062	1307	1552
700	738	19,3	316	—	—	—	1376	1692	2008
800	842	21,1	394,6	—	—	—	1721	2116	2511
900	945	22,9	480,9	—	—	—	2108	2589	3070
1000	1048	24,8	578	—	—	—	2551	3129	3707
1200	1256	28,4	793,7	—	—	—	3494	4288	5082

Трубы класса Б

65	81	8	13,9	31	37,6	44,3	—	—	—
80	98	8,6	17,5	—	—	58	75	93	—
100	118	9	22,3	—	—	73,5	96	118	140
125	144	9,5	29,1	—	—	96	125	154	184
150	170	10	36,4	—	—	120	156	193	229
200	222	11	52,9	—	—	—	226	279	332
250	274	12	71,6	—	—	—	307	378	450
300	326	13	92,7	—	—	—	398	490	583
350	378	14	116,1	—	—	—	498	614	730
400	429	15	141,4	—	—	—	608	749	890
450	480	16	169,1	—	—	—	726	895	1064
500	532	17	199,4	—	—	—	859	1058	1257
600	635	19	266,6	—	—	—	1149	1416	1683
700	738	21	342,9	—	—	—	1484	1827	2170
800	842	23	429	—	—	—	1859	2288	2717
900	945	25	523,9	—	—	—	2280	2804	3328
1000	1048	27	627,9	—	—	—	2750	3378	4006
1200	1256	31	864,5	—	—	—	3778	4642	5506

6. Размеры, мм,
и масса, кг,
соединительных
элементов чугунных
труб (ГОСТ 5525—61)



D_y	Раструбное соединение					рас- Масса труба	Фланцевое соединение				Болты		
	D_H	D_P	D	l_1	l_2		b	d	D_1	D_2	Коллич- ество	Диаметр резьбы	Масса флаи- ца
65	81	93	99	65	10	4,4	21	19	140	180	4	M16	3,3
80	98	110	116	65	10	5,2	22	19	160	200	4	M16	4,03
100	118	131	137	65	15	6,6	22	19	180	220	4	M16	4,53
125	144	157	163	65	15	8,9	24	19	210	250	8	M16	6
150	170	183	189	70	15	10,7	24	23	240	285	8	M20	7,38
200	222	235	241	70	15	14,6	26	23	295	340	8	M20	10,3
250	274	287	294	75	15	20,4	28	23	350	395	12	M20	13,3
300	326	339	346	75	20	26,7	28	23	400	445	12	M20	15,3
350	378	391	398	80	20	33,9	30	23	460	505	16	M20	20,1
400	429	442	449	80	20	41,9	32	26	515	565	16	M22	25,4
450	480	494	501	85	20	49,8	32	26	565	615	20	M22	27,6
500	532	546	553	85	20	61	34	26	620	670	20	M22	32,9
600	635	650	657	90	25	83	36	31	725	780	20	M27	43
700	738	753	760	95	25	112,2	40	31	840	895	24	M27	58,1
800	842	857	865	100	30	143,3	44	34	950	1015	24	M30	80,1
900	945	960	968	105	30	184,6	46	34	1050	1115	28	M30	93,5
1000	1048	1064	1072	110	35	238,5	50	37	1160	1230	28	M30	119
1200	1256	1273	1281	115	35	319,5	56	43	1380	1455	32	M40	167

7. Размеры, мм, и масса, кг, чугунных напорных раструбных труб со стыковыми соединениями на резиновой самоуплотняющейся манжете

D_y	D_H	s	Общая масса трубы с раструбом при длине, м					Масса 1 м трубы без раструба
			2	3	4	5	6	
65	81	6,7	26,8	38,1	—	—	—	11,3
88	98	7,2	—	49,7	—	—	—	14,9
100	118	7,5	—	62,9	81,8	101	—	18,9
150	170	8,3	—	101	132	162	193	30,5
200	222	9,2	—	—	192	236	281	44,6
250	274	10	—	—	259	319	379	60,1
300	326	10,8	—	—	334	412	489	77,6

Трубы класса ЛА

65	81	6,7	26,8	38,1	—	—	—	11,3
88	98	7,2	—	49,7	—	—	—	14,9
100	118	7,5	—	62,9	81,8	101	—	18,9
150	170	8,3	—	101	132	162	193	30,5
200	222	9,2	—	—	192	236	281	44,6
250	274	10	—	—	259	319	379	60,1
300	326	10,8	—	—	334	412	489	77,6

Трубы класса А

65	81	7,4	29	41,4	—	—	—	12,4
80	98	7,9	—	53,6	—	—	—	16,2
100	118	8,3	—	68,6	89,4	110	—	20,8
150	170	9,2	—	111	144	178	212	33,7
200	222	10,1	—	—	209	258	306	44,8
250	274	11	—	—	282	348	414	65,9
300	326	11,9	—	—	364	450	535	85,2

D_y	D_H	s	Общая масса трубы с раструбом при длине, м					Масса 1 м трубы без раструба
			2	3	4	5	6	

Трубы класса Б.

65	81	8	30,8	44,1	—	—	—	13,3
80	98	8,6	—	57,5	—	—	—	17,5
100	118	9	—	73,1	95,4	118	—	22,3
150	170	10	—	119	155	192	228	36,4
200	222	11	—	—	225	278	331	52,9
250	274	12	—	—	305	376	443	71,6
300	326	13	—	—	394	487	580	92,7

8. Размеры, мм, и масса, кг, раструбно-винтовых труб с резиновыми уплотнительными кольцами

D_y	D_H	s	Масса 1 м трубы без раструба	Общая масса трубы с раструбом и винтовой муфтой при длине, м				
				2	3	4	5	6

Трубы класса ЛА

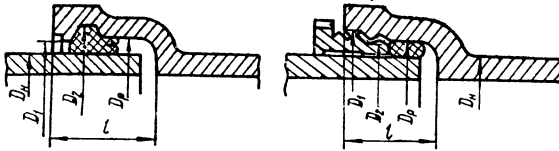
65	81	6,7	9	23	32	—	—	—
80	98	7,2	14,9	—	52	66	81	96
100	118	7,5	18,9	—	65	84	103	122
125	144	7,9	24,5	—	84	108	133	157
150	170	8,3	30,5	—	105	135	166	197
200	222	9,2	44,6	—	—	201	246	290
250	274	10	60,1	—	—	269	329	389
300	326	10,8	77,6	—	—	347	424	502

Трубы класса А

65	81	7,4	9,9	25	35	—	—	—
80	98	7,9	16,2	—	55	72	88	104
100	118	8,3	20,8	—	71	92	113	133
125	144	8,7	26,8	—	90	117	144	171
150	170	9,2	33,7	—	115	149	182	216
200	222	10,1	48,8	—	—	218	267	315
250	274	11	65,9	—	—	292	358	424
300	326	11,9	85,2	—	—	377	462	547

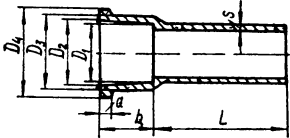
Трубы класса Б

65	81	8	10,6	26	37	—	—	—
80	98	8,6	17,5	—	59	77	94	112
100	118	9	22,3	—	75	98	120	143
125	144	9,5	29,1	—	97	126	156	185
150	170	10	36,4	—	123	159	195	232
200	222	11	52,9	—	—	234	287	340
250	274	12	71,6	—	—	315	387	458
300	326	13	92,7	—	—	407	500	592



9. Размеры, мм, и масса, кг, раструбов чугунных напорных труб со стыковыми соединениями на резиновых уплотнителях

D_y	D_H	D_1	D_2	D_D	l	Масса	D_y	D_H	D_1	D_2	D_D	l	Масса
Трубы с самоуплотняющейся манжетой							Раструбно-винтовые трубы						
65	81	91	109	97	80	4,2	65	81	118	103	84	103	5
80	98	108	126	116	80	5	80	98	150	140	116	109	6,5
100	118	131	148	136	85	6,2	100	118	170	160	136	115	8,5
150	170	183	204	191	90	9,7	125	144	196	186	162	115	10,5
200	222	235	260	246	90	13,5	150	170	224	214	189	119	13,5
250	274	287	313	299	95	18,2	200	222	280	266	241	131	22,6
300	326	339	366	352	100	23,6	250	274	334	320	294	136	28,5
							300	326	386	372	346	140	36,5



10. Размеры, мм, и масса, кг, чугунных канализационных труб

D_y	L	D_1	D_2	D_3	D_4	s	a	b	Масса
50	750; 1000; 2000	65	74	84	94	4	13	60	4,6; 5,9; 11
100	750; 1250; 2000; 2100; 2200	118	125	136	149	4,5	14	70	10,5; 16,3; 25; 26,2; 27,3
150	2000; 2100; 2200	168	178	190	204	5	15	75	40; 41,8; 43,6

Примечание Масса труб соответствует их длине

Неметаллические трубы. Асбестоцементные напорные трубы (ГОСТ 539—80) предназначены для напорных водопроводов и других санитарно-технических систем (табл. 11, 12). Трубы соединяют при помощи асбестоцементных муфт по ГОСТ 539—80 (табл. 13, 14) или чугунных муфт по ГОСТ 17584—72*. В зависимости от рабочего давления трубы и муфты подразделяют на 4 класса (см табл. 11). Трубы каждого класса в зависимости от пропускной способности (внутреннего диаметра) и длины делятся на три типа, 1, 2 и 3

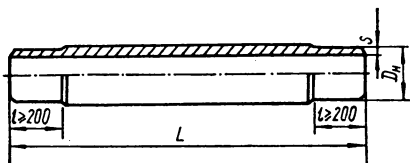
Асбестоцементные трубы и муфты для безнапорных трубопроводов (ГОСТ 1839—80) используются при устройстве наружных трубопроводов безнапорной канализации и дренажных коллекторов (табл. 15, 16)

Керамические канализационные трубы (ГОСТ 286—82) предназначены для строительства безнапорных сетей канализации, транспортирующих промышленные, бытовые и дождевые неагрессивные и агрессивные сточные воды (табл. 17). Трубы на наружной стороне конца и на внутренней стороне раструба имеют нарезку не менее чем из пяти канавок глубиной не менее 2 мм

Трубы должны быть водонепроницаемыми. Для этого их внутреннюю и наружную поверхности покрывают химически стойкой глазурью. Они должны выдерживать внутреннее гидравлическое давление не менее 0,15 МПа.

11. Характеристика асбестоцементных напорных труб

Условное обозначение класса		Рабочее давление, МПа	Условное обозначение класса		Рабочее давление, МПа
труб	муфт		труб	муфт	
BT6	CAM6	0,6	BT12	CAM12	1,2
BT9	CAM9	0,9	BT15	CAM15	1,5



12. Размеры, мм, и масса, кг, асбестоцементных напорных труб

Диаметр условного прохода D_y	Наружный диаметр обточенных концов D_n	Толщина стенки обточенного конца s и масса 1 м трубы m								Длина трубы L
		BT6		BT9		BT12		BT15		
		s	m	s	m	s	m	s	m	

Трубы типа 1

100	122	9	7,8	11	9,2	13	10,4	—	—	2950
										3950
150	168	11	12,9	13,5	15,2	16,5	17,9	—	—	2950
										3950
200	224	14	22,1	17,5	26,4	21,5	31,2	—	—	3950
250	274	15	28,4	19,5	35,9	23	41,1	—	—	3950
300	324	17,5	40,2	22,5	49,4	27	57,4	—	—	3950
350	373	19,5	50,9	25,5	63,7	30,5	74	—	—	3950
400	427	23	68,8	29,5	84,7	35,5	98,7	—	—	3950
500	528	27,5	101,6	36	127,3	43,5	149,2	—	—	3950

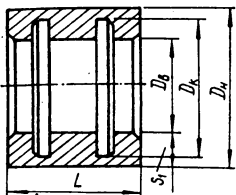
Трубы типа 2

200	224	—	—	14	24,5	18	30	22	35,3	5000
250	274	—	—	16	33,8	20	40,7	24	47,3	5000
300	324	—	—	19	47,7	24	57,9	28,5	66,7	5000
350	373	—	—	22	62,5	28	76,5	33	87,5	5000
400	427	—	—	25	81,8	32	100,6	37,5	114,8	5000
500	528	—	—	31	124,7	39	151,2	46	173,6	5000

Трубы типа 3

200	224	—	—	13	22,7	16	26,7	25	37,7	5950
300	324	—	—	22,5	49,4	27	57,4	34	69,4	5950

Полиэтиленовые напорные трубы (ГОСТ 18599—83) изготавливают из полиэтилена высокого и низкого давления (табл. 18). Они предназначены для трубопроводов, транспортирующих воду, воздух и другие жидкие и газообразные вещества, к которым полиэтилен химически стоек.

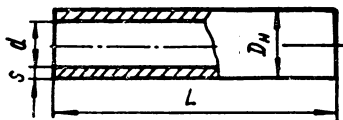


13. Размеры асбестоцементных муфт, мм

Диаметр условного прохода D_y	Внутренний диаметр D_B	Наружный диаметр D_H				Минимальная толщина стенки муфты s_1				Диаметр канавок D_K	Длина муфты L
		САМ6	САМ9	САМ12	САМ15	САМ6	САМ9	САМ12	САМ15		
100	127	171	175	179	—	22	24	26	—	150	140
150	173	219	225	231	—	23	26	29	—	196	140
200	229	277	287	297	307	24	29	34	39	252	150
250	279	329	341	353	365	25	31	37	43	302	150
300	329	383	397	411	425	27	34	41	48	352	150
350	379	435	449	463	477	28	35	42	49	402	160
400	433	501	517	533	549	34	42	50	58	456	160
500	534	610	626	642	658	38	46	54	62	557	160

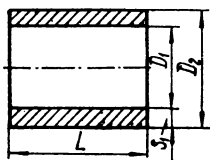
14. Масса асбестоцементных муфт

Диаметр условного прохода, мм	Масса муфт, кг				Диаметр условного прохода, мм	Масса муфт, кг			
	САМ6	САМ9	САМ12	САМ15		САМ6	САМ9	САМ12	САМ15
100	3,5	3,8	4,5	—	300	11,1	13,8	15,5	17
150	4,6	5,2	5,6	—	350	14,7	18	20	22
200	6,9	8,2	9	9,5	400	20,1	21,8	25	29
250	8,7	10,6	11,5	12,5	500	27,7	32,8	34	36



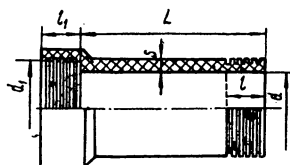
15. Размеры, мм, и масса, кг, асбестоцементных труб для безнапорных трубопроводов

D_y	D_H	d	s	L	Масса 1 м	D_y	D_H	d	s	L	Масса 1 м
100	118	100	9	2950; 3950	6	300	307	279	14	3950	25
150	161	141	10	2950; 3950	9	400	402	368	17	3950	40
200	211	189	11	3950	13						



16. Размеры, мм, и масса, кг, асбестоцементных муфт

D_y	D_2	D_1	s_1	L	Масса одной муфты	D_y	D_2	D_1	s_1	L	Масса одной муфты
100	160	140	10	150	1	300	366	334	16	150	5
150	212	188	12	150	2	400	477	441	18	150	9
200	262	234	14	150	3						



17. Размеры керамических канализационных труб, мм

Ствол		Раструб		Толщина стенки ствола и раструба s	Ствол		Раструб		Толщина стенки ствола и раструба s
d	l	d_1	l_1		d	l	d_1	l_1	
150 ± 7	60	224 ± 7	60	19	400 ± 11	70	510 ± 11	70	30
200 ± 7	60	282 ± 7	60	20	450 ± 11	70	568 ± 11	70	34
250 ± 9	60	340 ± 9	60	22	500 ± 11	70	622 ± 11	70	36
300 ± 10	60	398 ± 10	60	27	550 ± 11	70	678 ± 11	70	39
350 ± 11	70	456 ± 11	70	28	600 ± 12	70	734 ± 12	70	41

Примечание. Длина L для каждого из диаметров ствола d может составлять 1000; 1100; 1200; 1300; 1400; 1500 мм.

В зависимости от максимально допустимого давления транспортируемой воды при температуре 20°C полиэтиленовые трубы выпускают четырех типов: Л (легкого) — $p_{\text{доп}} = 0,25$ МПа; СЛ (среднелегкого) — $p_{\text{доп}} = 0,4$ МПа; С (среднего) — $p_{\text{доп}} = 0,6$ МПа; Т (тяжелого) — $p_{\text{доп}} = 1$ МПа. Трубы разрешается использовать для хозяйственно-питьевого водоснабжения при температуре воды до 30°C .

Трубы изготовляют в отрезках длиной 6, 8, 10 и 12 м с отклонением по длине не более 50 мм. Трубы из полиэтилена низкого давления диаметром до 40 мм и из полиэтилена высокого давления диаметром до 63 мм могут изготовляться в бухтах.

Предельные отклонения толщин стенок не должны превышать 10...20 % их номинальных значений. Трубы, поставляемые в виде прямых отрезков, должны быть связаны в пачки массой не более 80 кг. Трубы диаметром 110 мм и более допускается поставлять не связанными в пачки. При поставке труб в бухтах внутренний диаметр бухты должен составлять не менее 40 наружных диаметров трубы, наружный диаметр бухты — не более 3 м.

18. Размеры, мм, и масса, кг, полиэтиленовых напорных труб

Средний наружный диаметр $D_{ср.н}$		Толщина стенки s и масса l m труб типов							
		Л		С.Л		С		Т	
Номинальный	Пределы отклонения (+)	s	m	s	m	s	m	s	m

Трубы из полиэтилена низкого давления

10	0,4	—	—	—	—	—	—	2	0,052
12	0,4	—	—	—	—	—	—	2	0,065
16	0,4	—	—	—	—	—	—	2	0,091
20	0,5	—	—	—	—	—	—	2	0,12
25	0,6	—	—	—	—	2	0,15	2,3	0,17
32	0,7	—	—	—	—	2	0,2	2,9	0,28
40	0,8	—	—	2	0,25	2,3	0,28	3,6	0,43
50	1	—	—	2	0,32	2,8	0,44	4,5	0,67
63	1,1	2	0,4	2,5	0,49	3,6	0,69	5,7	1,06
75	1,3	2	0,48	2,9	0,68	4,3	0,97	6,8	1,5
90	1,6	2,2	0,64	3,5	0,97	5,1	1,39	8,2	2,13
110	1,8	2,7	0,95	4,3	1,46	6,2	2,08	10	3,17
125	2,1	3,1	1,23	4,8	1,89	7,1	2,67	11,4	4,1
140	2,3	3,5	1,54	5,4	2,32	7,9	3,36	12,7	5,16
160	2,6	3,9	2,01	6,2	3,04	9,1	4,36	14,6	6,72
180	2,7	4,4	2,48	7	3,86	10,2	5,49	16,4	8,46
200	2,8	4,9	3,07	7,7	4,72	11,4	6,81	18,2	10,4
225	2,9	5,5	3,85	8,7	5,99	12,8	8,6	20,5	13,2
250	3	6,1	4,75	9,7	7,41	14,2	10,6	22,8	16,3
280	3,1	6,9	6,01	10,8	9,22	15,9	13,3	25,5	20,4
315	3,3	7,7	7,54	12,2	11,7	17,9	16,8	—	—
355	3,4	8,7	9,59	13,7	14,8	20,1	21,2	—	—
400	3,6	9,8	12,1	15,4	18,7	22,7	27	—	—
450	3,8	11	15,3	17,3	23,7	25,5	34	—	—
500	4	12,2	18,8	19,3	29,2	—	—	—	—
560	4,2	13,7	23,7	21,6	36,7	—	—	—	—
630	4,5	15,4	29,9	24,3	46,3	—	—	—	—

Трубы из полиэтилена высокого давления

10	0,4	—	—	—	—	—	—	2	0,05
12	0,4	—	—	—	—	—	—	2	0,06
16	0,4	—	—	—	—	2	0,09	2,7	0,11
20	0,5	—	—	—	—	2	0,13	3,3	0,18
25	0,6	—	—	2	0,15	2,7	0,19	4,2	0,27
32	0,7	2	0,19	2,4	0,23	3,4	0,31	5,3	0,44
40	0,8	2	0,24	3	0,36	4,3	0,48	6,7	0,68
50	1	2,4	0,36	3,7	0,53	5,4	0,74	8,3	1,07
63	1,1	3	0,56	4,7	0,85	6,7	1,17	10,5	1,68
75	1,3	3,6	0,81	5,6	1,2	8	1,67	12,5	2,38
90	1,6	4,3	1,15	6,7	1,72	9,6	2,38	15	3,4
110	1,8	5,2	1,7	8,1	2,54	11,8	3,54	18,3	5,05
125	2,1	6	2,2	9,3	3,31	13,4	4,56	20,8	6,71
140	2,3	6,7	2,76	10,4	4,14	—	—	—	—
160	2,8	7,7	3,16	11,9	5,39	—	—	—	—

Пластмассовые канализационные трубы (ГОСТ 22689.3—77) изготовляют из полиэтилена высокой (ПВП) и низкой (ПНП) плотности, поливинилхлорида (ПВХ) и полипропилена (ПП) (табл. 19). Они предназначены для систем внутренней канализации зданий. Трубы выпускают в прямых отрезках. По требованию заказчика их могут выпускать с раструбами, и с подготовленными под соединение гладкими концами, а также в виде соединенных с фасонными частями узлов, поэтажных стояков и разводов.

19. Размеры пластмассовых канализационных труб, мм

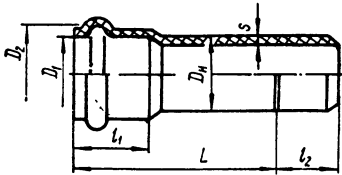
Диаметр условного прохода	Номинальный наружный диаметр	Номинальная толщина стенки при материале труб типов				Номинальная длина трубы
		ПВП	ПНП	ПВХ	ПП	
32	32	2	2,4	3	2	3 000
40	40	2	3	3	2	6 000
50	50	3	3	3	2	8 000
85	90	3	4,3	3	2,8	10 000
100	110	3,5	5,2	3,5	3,5	12 000

Винилпластовые трубы изготовляют из поливинилхлорида (ПВХ) по ТУ 6-19-231-83. Их применяют для транспортирования воды, воздуха и других сред, к которым ПВХ химически стоек при температуре 0..50 °С. Трубы выпускают прямыми отрезками длиной $5,5 \pm 0,05$ м (табл. 20), а также с растру-

20. Размеры, мм, и масса, кг, винилпластовых прямых труб

Наружный диаметр D_n	Толщина стенки s и масса 1 м m труб типов									
	Л		СЛ		С		Т		ОТ	
	s	m	s	m	s	m	s	m	s	m
10	—	—	—	—	—	—	—	—	1	0,045
12	—	—	—	—	—	—	—	—	1	0,055
16	—	—	—	—	—	—	—	—	1,2	0,09
20	—	—	—	—	—	—	—	—	1,5	0,14
25	—	—	—	—	—	—	1,5	0,17	1,9	0,21
32	—	—	—	—	—	—	1,8	0,26	2,4	0,34
40	—	—	—	—	1,8	0,33	1,9	0,35	3	0,53
50	—	—	—	—	1,8	0,42	2,4	0,55	3,7	0,81
63	—	—	—	—	1,9	0,56	3	0,85	4,7	1,29
75	—	—	1,8	0,64	2,2	0,78	3,6	1,22	5,6	1,82
90	—	—	1,8	0,77	2,7	1,13	4,3	1,75	6,7	2,61
110	1,8	0,95	2,2	1,16	3,2	1,64	5,3	2,61	8,2	3,9
125	1,8	1,08	2,5	1,48	3,7	2,13	6	3,34	9,3	5,01
140	1,8	1,21	2,8	1,84	4,1	2,65	6,7	4,18	10,4	6,27
160	1,8	1,39	3,2	2,41	4,7	3,44	7,7	5,47	11,9	8,17
180	1,8	1,57	3,6	3,02	5,3	4,37	8,6	6,88	13,4	10,4
200	1,8	1,74	4	3,7	5,9	5,37	9,6	8,51	14,9	12
225	1,8	1,96	4,5	4,7	6,6	6,76	10,8	10,8	16,7	16,1
250	2	2,4	4,9	5,65	7,3	8,31	11,9	13,2	18,6	19,9
280	2,3	3,11	5,5	7,11	8,2	10,4	13,4	16,6	20,8	24,9
315	2,5	3,78	6,2	9,02	9,2	13,2	15	20,9	23,4	31,5
355	2,9	4,87	7	11,4	10,4	16,7	16,9	26,5	26,3	39,9
400	3,2	6,1	7,9	14,5	11,7	21,1	19	33,7	29,7	50,8
450	3,6	7,65	8,9	18,3	13,2	26,8	21,5	42,7	—	—

бами для разъемных соединений с помощью резиновых уплотнительных колец (табл. 21) Трубы из ПВХ бывают пяти типов: Л (легкого) — $p_y \leq 0,25$ МПа; СЛ (среднелегкого) — $p_y \leq 0,4$ МПа; С (среднего) — $p_y \leq 0,6$ МПа; Т (тяжелого) — $p_y \leq 1$ МПа; ОТ (особотяжелого) — $p_y \leq 1,6$ МПа.



21. Размеры, мм, и масса, кг, виниловых раструбных труб

D_n	D_1	D_2	l_1	l_2	Толщина стенки s и масса m труб типов			
					С		Т	
					s	m	s	m
63	63,6	80	99,5	96	—	—	3	4,7
75	75,6	93,9	102,5	101	—	—	3,6	6,7
90	90,7	110,7	110,5	106	—	—	4,3	9,7
110	110,8	132,5	116	114	3,2	9,1	5,3	14,4
140	140,9	164,2	126	125	4,1	14,6	6,7	23,1
160	161	186	134,5	134	4,7	19	7,7	30,3
225	226,4	254,5	154	158	6,6	37,4	10,8	59,8
280	281,4	314,7	172	179	8,2	57,5	13,4	92
315	316,8	351,3	184	191	9,2	73	15	116

Примечание В таблице приведена масса труб длиной $L = 5,5$ м; допускается длина труб $6,0 \pm 0,05$ м

Трубы из цветных металлов и нержавеющей стали. Тянутые, холоднокатаные и прессованные латунные трубы общего назначения (табл. 22) изготовляют по ГОСТ 494—76*. Трубы выпускают немерной длины 1...6 м, тянутые и холоднокатаные — мерной длины 1...6 м, а прессованные — мерной длины по согласованию с заказчиком.

22. Размеры латунных труб, мм

Тянутые и холоднокатаные трубы		Прессованные трубы	
Наружный диаметр	Толщина стенки	Наружный диаметр	Толщина стенки
3	0,5	22	2; 3
6	0,5; 0,8; 1; 1,5; 2	26	2; 3; 4
10	0,5; 0,8; 1; 1,5; 2	30	2; 4; 5; 6
13	0,5; 0,8; 1; 1,5; 2	35	2,5; 4,5; 5; 6
16	0,5; 0,8; 1; 1,5; 2; 2,5	40	2,5; 5; 7; 7,5; 8
20	1; 1,5; 2; 2,5; 3; 5	45	2,5; 5
25	1; 1,5; 2; 2,5; 3; 3,5; 4	50	5; 7,5

Бронзовые трубы (ГОСТ 1208—73*) изготовляют из бронзы марок БрАЖМц-10-3-1,5 и БрАЖН-10-4-4 (табл. 23). Их выпускают мерной и по согласованию изготовителя с потребителем кратной мерной длины:

23. Размеры бронзовых труб, мм

Наружный диаметр	Толщина стенки	Наружный диаметр	Толщина стенки
42±0,3	8,5±1	100±1	7,5...30 (кроме 8,5; 11; 27,5)
45±0,4	7,5±0,75	110±1,2	10...30 (кроме 11; 27,5)
50±0,5	5; 7,5; 10; 11	125±1,3	12,5...35 (кроме 27,5)
55±0,6	5; 7,5; 10; 12,5	140±1,4	15...30 (кроме 25)
60±0,6	5; 7,5; 10; 12,5; 15	160±1,6	15; 17,5; 20; 25; 30
65±0,7	7,5; 10; 12,5; 17,5	175±1,8	12,5; 15; 17,5; 22,5; 32,5; 37,5; 50
70±0,7	5; 7,5; 10; 12,5; 15; 17,5	200±2	20±1,8
75±0,8	7,5; 10; 12,5; 15; 17,5	220±2,2	30; 35; 50
80±0,8	7,5; 10; 12,5; 15; 17,5; 20; 25	250±2,5	30; 35; 50
85±0,9	7,5; 10; 12,5; 15; 17,5; 20	280±2,8	35±2,8
90±0,9	7,5...25 (кроме 8,5 и 11)	300±4	35±2,8

Примечание. В пределах, указанных в таблице, толщину стенки следует принимать 5; 7,5; 8,5; 10; 11; 12,5; 15; 17,5; 20; 22,5; 25; 27,5; 30; 32,5; 35; 37,5; 50 мм.

из бронзы БрАЖН-10-4-4 при $D_n \leq 150$ мм и $s \leq 20$ мм — $l = 0,5...4$ м; при $D_n \leq 150$ мм и $s > 20$ мм — $l = 0,5...2,5$ м; при $D_n = 160...220$ мм — $l = 0,5...2$ м; при $D_n > 220$ мм — $l = 0,5...1,5$ м;

из бронзы БрАЖМи-10-3-1,5 при $D_n \leq 150$ мм — $l = 0,7...6$ м; при $D_n > 150$ мм — $l = 0,5...3$ м.

Тянутые, холоднокатаные и прессованные медные трубы общего назначения (табл. 24) изготовляют по ГОСТ 617—72* немерной длины (тянутые и холоднокатаные — 1,5...6 м, прессованные — 1...6 м), а также мерной длины или кратной ей (тянутые и холоднокатаные — 1,5...6 м, прессованные — 1...6 м по требованию потребителя).

Тянутые трубы еще изготовляют в бухтах длиной $l \geq 10$ м или $l \geq 100$ м (при $D_n \leq 18$ мм и $s \leq 2,5$ мм) и по согласованию с заказчиком (при $D_n = 18...40$ мм и $s \leq 3$ мм).

24. Размеры медных труб, мм

Тянутые и холоднокатаные трубы		Прессованные трубы	
Наружный диаметр	Толщина стенки	Наружный диаметр	Толщина стенки
3; 4; 5	0,5...1	30	5±0,5
6; 7; 8; 9; 10	0,5...2	32	5; 6
11	1,5...3	34	6; 10
12; 16	0,8...2	36	5; 7
13; 14	1...3	38	6
15	1; 1,5; 2,5; 3,5	40	5; 7; 7,5; 8,5; 10
17	1; 2	42	6; 8
18	1...4 (кроме 1,2; 2,5)	44	5; 7
20; 22; 24	1...3; 4; 5; 6 (кроме 1,2)	45	5
25	1...3,5; 5; 6	46	8; 10
26; 28; 30	1...3; 5 (кроме 1,2)	50	5; 7,5; 10; 12,5; 15
32; 34; 36; 40	1...3; 4; 5 (кроме 1,2)	55; 60	5; 7,5; 10; 12,5; 15
45; 50; 55; 60	1... 3; 4; 5 (кроме 1,2)	65; 70	5; 7; 10; 12,5; 15
70; 75	1,5...4; 5	75	7,5; 10...17,5
90	1,5... 5 (кроме 2; 3; 4)	90	7,5...25 (кроме 8)
110	5; 10	100; 110	10...30

Примечание. В пределах, указанных в таблице, толщину стенки следует принимать: 0,5; 0,6; 0,8; 1; 1,2; 1,5; 2; 2,5; 3; 3,5; 4; 4,5; 5; 6; 7; 7,5; 8; 10; 12,5; 15; 17,5; 20; 22,5; 25; 27,5 30 мм

25. Размеры труб из коррозионностойких сталей, мм

Горячедеформированные трубы			Холодно- и теплodeформированные трубы		
Наружный диаметр	Толщина стенки	Максимальная длина	Наружный диаметр	Толщина стенки	Максимальная длина
57	4,5...8	По согласованию изготовителя с потребителем	5	0,2...1	5...7
60	4,5...8		6; 7	0,2...1,5	5...7
68	4,5...9		8; 9	0,2...2	5...7
73	4,5...10		10; 11; 12; 13	0,2...2,5	5...7
76	3,5...15		14; 15; 16; 17	0,2...3	5...7
83	3,5...10	7...6	18; 19	0,2...3,5	5...7
89	3,5...14	7...4	20; 21; 22; 23; 24; 25	0,3...4	6...7
95	5...16	7...4	27; 28; 30	0,3...4,5	6...7
102; 108	5...20	7...4	32; 34; 35; 36; 38	0,4...5,5	6...7
114	5...20	7...4	40; 42; 45; 48	0,4...6	6...7
121; 127	5...22	7...3	50; 51; 53; 54; 56	0,5...7,5	6...7
133; 140	4...26	7...3	57; 60	0,5...8	6...7
146; 152; 159	4...7	7...8,5	63; 65; 68; 70; 73; 75	1,5...8,5	7
146; 152; 159	7,5... 26	8...3	76; 80; 83; 85; 89; 90	3...8,5	7
168	7...26	8...3	95; 100; 102; 108	1,5...10	7
180	8...28	8...3,5	110; 120	1,5...12	7
194	9...28	8...3,5	130; 140; 150	2...20	7
219	10...28	8...3,5	160; 170; 180	2,5...22	7
245	11...25	8...4,5	200	2,5...18	7
273	11...20	8...4,5	220; 250	3...14	7
325	12...16	6,5...5	273	6...12	6,5...4

Примечание. В пределах, указанных в таблице, трубы выпускают с толщиной стенки 0,2; 0,3; 0,4; 0,5; 0,6; 0,8; 1; 1,2; 1,4; 1,5; 1,8; 2; 2,2; 2,5; 2,8; 3; 3,2; 3,5; 4; 4,5; 5; 5,5; 6; 6,5; 7; 7,5; 8; 8,5; 9; 9,5; 10; 11; 12; 14; 16; 18; 20; 22; 24; 25; 26; 28 мм.

Трубы из коррозионностойких сталей с химическим составом по ГОСТ 5632—72* изготавливают размерами, указанными в табл. 25: бесшовные горячедеформированные — по ГОСТ 9940—81, бесшовные холодно- и теплodeформированные — по ГОСТ 9941—81*. Трубы выпускают мерной длины (1,5...10 м), кратной мерной (1,5...10 м с шагом 0,3 м) и немерной длины (1...10 м). По согласованию изготовителя с потребителем их выпускают длиной более 10 м.

ФАСОННЫЕ ЧАСТИ

Детали из ковкого чугуна с цилиндрической резьбой. Для соединения водо- и газопроводных труб (с применением уплотнителя) в водопроводных, отопительных, газопроводных и других системах в условиях неагрессивных сред (вода, водяной пар, газ и др.) при температуре до 175 °С и давлении до 1,6 МПа применяют фасонные части из ковкого чугуна с цинковым покрытием и без него (табл. 26, 27). Для труб с диаметром условного прохода 50..100 мм фасонные части применяют при давлении до 10 МПа. Фасонные части изготавливают с цилиндрической резьбой (ГОСТ 8943—75, ГОСТ 8944—75*).

Стальные бесшовные приварные детали. Изготавливаемые по ГОСТ 17374—83 стальные бесшовные приварные детали (табл. 28...32) предназначены для соединения труб санитарно-технических и технологических систем с условным давлением $p_y \leq 10$ МПа и температурой среды 70...450 °С.

Чугунные фасонные части для напорных трубопроводов. Для соединения чугунных, стальных, асбестоцементных, полиэтиленовых и других напорных трубо-

проводов применяют чугунные фасонные части, изготовляемые по ГОСТ 5525—61** (рис. 1, табл. 33..39). Размеры соединительных элементов (раструбов и фланцев) фасонных частей приведены в табл. 6.

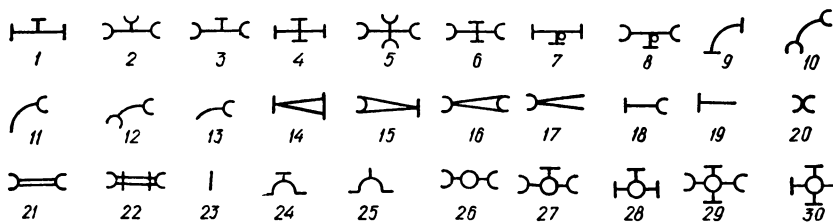


Рис. 1. Обозначения чугунных фасонных частей для напорных трубопроводов на схемах и в документах.

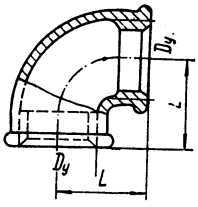
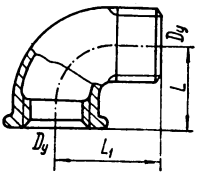
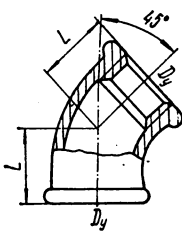
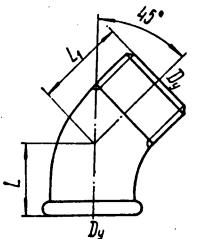
1 — тройник фланцевый (ТФ); 2 — тройник раструбный (ТР), 3 — тройник «раструб — фланец» (ТРФ); 4 — крест фланцевый (КФ); 5 — крест раструбный (КР), крест «раструб — фланец» (КРФ); 7 — выпуск фланцевый (ВФ); 8 — выпуск раструбный (ВР), 9 — колено фланцевое (УФ), 10 — колено раструбное (УР), 11 — колено «раструб — гладкий конец» (УРГ), 12 — отвод раструбный (ОР); 13 — отвод «раструб — гладкий конец» (ОРГ); 14 — переход фланцевый (ХФ), 15 — переход «раструб — фланец» (ХРФ), 16 — переход раструбный (ХР), 17 — переход «раструб — гладкий конец» (ХРГ); 18 — патрубок «фланец — раструб» (ПФР), 19 — патрубок «фланец — гладкий конец» (ПФГ); 20 — двойной раструб (ДР), 21 — муфта подвижная (МН); 22 — муфта свертная (МС), 23 — заглушка фланцевая (ЗФ); 24 — седелка фланцевая (СФ); 25 — седелка с резьбой (СР); 26 — пожарная подставка раструбная (ППР); 27 — тройник «раструб — фланец» с пожарной подставкой (ППТРФ); 28 — тройник фланцевый с пожарной подставкой (ППТФ); 29 — крест «раструб — фланец» с пожарной подставкой (ППКРФ); 30 — крест фланцевый с пожарной подставкой (ППКФ)

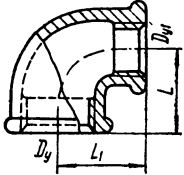
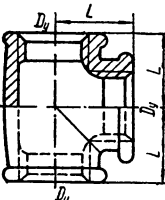
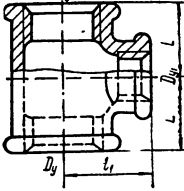
26. Конструктивные размеры, мм, соединительных частей с цилиндрической резьбой

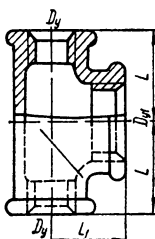
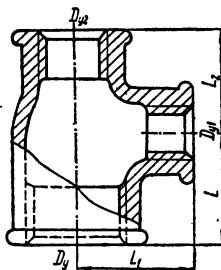
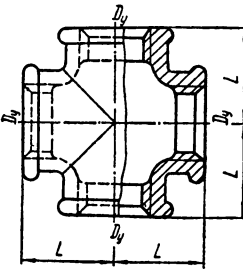
Эскиз	D_y	Обозначение	Резьба				d_1	d_2	s	s_1	s_2	s_3	b	h
			a	l	l_1	l_2 (не более)								
				(не менее)										
С внутренней резьбой:														
вариант 1														
	8	G $1/4$ -B	13,158	9	9	7	13,5	12,5	2,5	3	3,5	3,5	3	2
	10	G $3/8$ -B	16,663	10	11	8	17	16	2,5	3	3,5	3,5	3	2
	15	G $1/2$ -B	20,956	12	14	9	21,5	20	2,8	3,5	4,2	4,2	3,5	2
вариант 2														
	20	G $3/4$ -B	26,442	13,5	16	10,5	27	25,5	3	3,5	4,4	4,2	4	2,5
	25	G1-B	33,25	15	19	11	34	32	3,3	4	5,2	4,8	4	2,5
	32	G1 $1/4$ -B	41,912	17	21	13	42,5	40,5	3,6	4	5,4	4,8	4	3
	40	G1 $1/2$ -B	47,805	19	21	15	48,5	46,5	4	4	5,8	4,8	4	3
	50	G2-B	59,616	21	24	17	60,5	58,5	4,5	4,5	6,4	5,4	5	3,5
	65	G2 $1/2$ -B	75,187	23,5	27	19,5	76	74	4,5	4,5	6,4	5,4	5	3,5
С наружной резьбой														
	80	G3-B	87,887	26	30	22	89	87	4,5	4,5	6,5	6	6	4
	100	G4-B	113,034	39,5	39,5	30	115	112	5,5	5,5	8	7	7	4,5

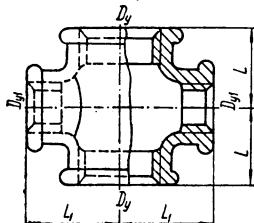
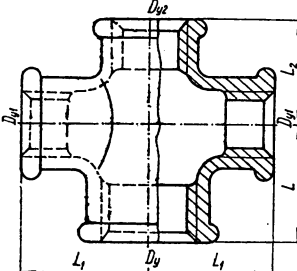
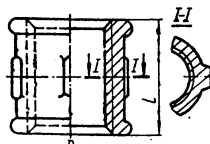
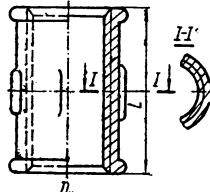
Примечание. Соединительные части с диаметрами условного прохода 65, 80 и 100 мм применять не рекомендуется.

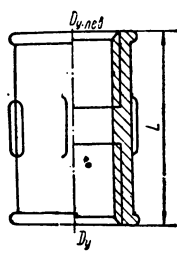
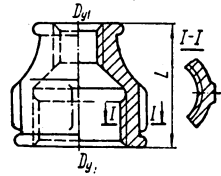
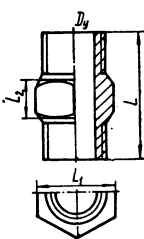
27. Размеры, мм, и масса, кг, деталей из ковкого чугуна с цилиндрической резьбой

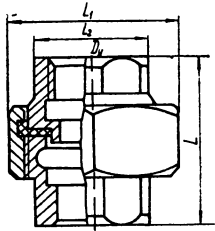
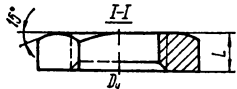
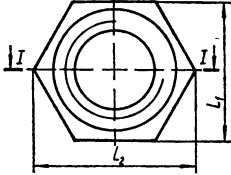
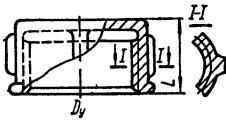
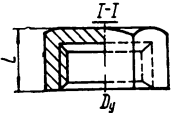
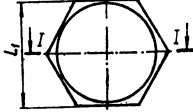
Детали	$D_y,$ $D_y \times D_{y1},$ $D_y \times D_{y1} \times$ $\times D_{y2}$	l	$L, L_1 \times L_1$	Максимальная масса
Угольники проходные с углом 90° (ГОСТ 8946—75*); исполнение 1				
	8	21	28	0,045
	10	25	32	0,064
	15	28	37	0,103
	20	33	43	0,152
	25	38	52	0,241
исполнение 2	32	45	60	0,352
	40	50	65	0,494
	50	58	74	0,79
Угольники проходные с углом 45° (ГОСТ 8946—75*); исполнение 1				
	10	20	25	0,059
	15	22	28	0,094
	20	25	32	0,146
	25	28	37	0,229
исполнение 2	32	33	43	0,351
	40	36	46	0,438
	50	43	55	0,72

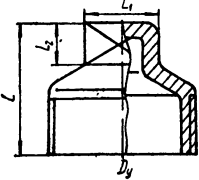
Детали	$D_y \cdot D_y \times D_{y1}, D_y \times D_{y1} \times D_{y2}$	L	$L_1, L_1 \times L_2$	Максимальная масса	
Угольники переходные (ГОСТ 8947—75*): исполнение 1 	10×8	23	23	0,058	
	15×10	26	26×33	0,084	
	20×10	28	28	0,111	
	20×15	30	31×40	0,148	
	25×15	32	34	0,193	
	25×20	35	36×46	0,228	
	32×15	34	38	0,261	
	32×20	36	41	0,289	
	32×25	40	42×56	0,364	
	40×25	42	46	0,468	
	40×32	46	48	0,515	
	50×40	52	55	0,669	
	65×50	61	66	0,855	
	Тройники прямые (ГОСТ 8948—75*): 	8	21	—	0,064
10		25	—	0,092	
15		28	—	0,143	
20		33	—	0,21	
25		38	—	0,33	
32		45	—	0,49	
40		50	—	0,673	
50		58	—	1,088	
Тройники переходные (ГОСТ 8949—75*): исполнение 1 		10×8	23	23	0,103
		15×8	24	24	0,115
		15×10	26	26	0,119
		15×20	31	30	0,163
		15×25	34	32	0,199
		20×8	26	27	0,152
	20×10	28	28	0,168	
	20×15	30	31	0,183	
	20×25	36	35	0,198	
	20×32	41	36	0,206	
	25×8	28	31	0,228	
	25×10	30	32	0,235	
	25×15	32	34	0,255	
	25×20	35	36	0,285	
25×32	42	40	0,304		

Детали	D_y , $D_y \times D_{y1}$, $D_y \times D_{y1} \times$ $\times D_{y2}$	L	$L_1, L_1 \times L_2$	Максимальная масса
<p>исполнение 2</p> 	25×40 32×10 32×15 32×20 32×25 32×40 32×50 40×15 40×20 40×25 40×32 40×50 50×15 50×20 50×25 50×32 50×40 65×25	46 32 34 36 40 40 54 36 38 42 46 55 38 40 44 48 52 38 40 44 48 54 52 47	42 36 38 41 42 46 48 42 44 46 48 52 48 50 52 54 55 60	0,315 0,342 0,352 0,382 0,43 0,434 0,444 0,43 0,494 0,552 0,616 0,65 0,672 0,714 0,788 0,867 0,94 0,991
<p>Тройники с двумя переходами (ГОСТ 8950—75*)</p> 	20×15×15 20×20×15 25×20×15 25×15×20 25×20×20 25×25×15 25×25×20 32×20×20 32×20×25 32×25×25 40×25×32	30 33 35 32 35 38 38 36 36 40 42	31×28 33×31 36×31 34×30 36×33 38×34 38×36 41×33 41×35 42×38 46×40	0,169 0,198 0,232 0,232 0,266 0,27 0,276 0,331 0,356 0,408 0,518
<p>Кресты прямые (ГОСТ 8951—75*)</p> 	8 10 15 20 25 32 40 50	21 25 28 33 38 45 50 58	— — — — — — —	0,089 0,113 0,179 0,284 0,392 0,585 0,787 1,251

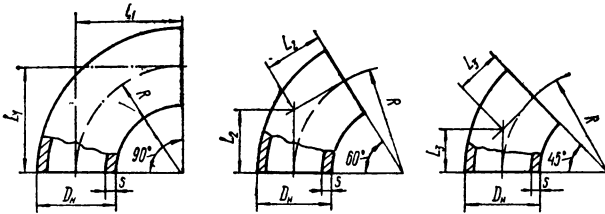
Детали	D_y $D_y \times D_{y1}$ $D_y \times D_{y1} \times D_{y2}$	L	$L_1, L_1 \times L_2$	Максимальная масса
Кресты переходные (ГОСТ 8952—75*) 	15×10	26	26	0,152
	20×15	30	31	0,214
	25×10	30	32	0,256
	25×15	32	34	0,294
	25×20	35	36	0,341
	32×15	34	36	0,382
	32×20	36	41	0,428
	32×25	40	42	0,492
	40×20	38	44	0,543
	40×25	42	46	0,619
	40×32	46	48	0,709
	50×25	44	52	0,859
	50×32	48	54	0,964
	50×40	52	55	1,055
Кресты с двумя переходами (ГОСТ 8953—75*) 	20×15×15	30	31×28	0,2
	20×20×15	33	33×31	0,264
	25×15×20	32	34×30	0,252
	25×20×20	35	36×33	0,316
	32×20×25	36	41×35	0,396
Муфты прямые короткие ГОСТ 8954—75*) 	8	22	—	0,032
	10	24	—	0,042
	15	28	—	0,068
	20	31	—	0,096
	25	35	—	0,155
	32	39	—	0,226
	40	43	—	0,309
	50	47	—	0,48
Муфты прямые длинные ГОСТ 8955—75*); исполнение 1 	8	27	—	0,036
	10	30	—	0,047
	15	36	—	0,079
	20	39	—	0,111
	25	45	—	0,173
	32	50	—	0,245
	40	55	—	0,342
50	65	—	0,56	

Детали	$D_y, D_y \times D_{y1}, D_y \times D_{y1} \times D_{y2}$	L	$L_1, L_1 \times L_2$	Максимальная масса
исполнение 2 	8	27	—	0,036
	10	30	—	0,047
	15	36	—	0,079
	20	39	—	0,111
	25	45	—	0,173
	32	50	—	0,245
	40	55	—	0,342
	50	65	—	0,56
Муфты переходные (ГОСТ 8957—75*) 	10×8	30	—	0,041
	15×8	36	—	0,065
	15×10	36	—	0,068
	20×8	39	—	0,084
	20×10	39	—	0,091
	20×15	39	—	0,105
	25×10	45	—	0,129
	25×15	45	—	0,144
	25×20	45	—	0,155
	32×10	50	—	0,186
	32×15	50	—	0,2
	32×20	50	—	0,218
	32×25	50	—	0,234
	40×15	55	—	0,262
	40×20	55	—	0,276
	40×25	55	—	0,298
	40×32	55	—	0,324
	50×15	65	—	0,422
	50×20	65	—	0,428
	50×25	65	—	0,446
50×32	65	—	0,476	
50×40	65	—	0,5	
Ниппели двойные (ГОСТ 8958—75*) 	8	36	17×7	0,029
	10	38	19×7	0,035
	15	44	24×7	0,065
	20	47	30×8	0,09
	25	53	36×8	0,14
	32	57	46×9	0,209
	40	59	50×9	0,21
	50	68	65×10	0,406

Детали	D_{y1} , $D_y \times D_{y1}$, $D_y \times D_{y1} \times$ D_{y2}	L	$L_1, L_1 \times L_2$	Максимальная масса
Гайки соединительные (ГОСТ 8959—75*) 	8	42	32×19	0,216
	10	45	36×22	0,282
	15	48	46×27	0,464
	20	52	50×32	0,588
	25	58	65×41	1,091
	32	65	70×50	1,423
	40	70	75×55	1,702
	50	78	90×66	2,522
	Контргайки (ГОСТ 8961—75*)  	8	6	22×25,4
10		7	27×31,2	0,023
15		8	32×36,9	0,034
20		9	36×41,6	0,041
25		10	46×53,1	0,077
32		11	55×63,5	0,109
40		12	60×69,3	0,127
50		13	75×86,5	0,212
Колпаки (ГОСТ 8962—75*): исполнение 1  исполнение 2  	8	15	19	0,038
	10	17	22	0,044
	15	19	27	0,053
	20	22	32	0,089
	25	24	41	0,138
	32	27	50	0,221
	40	27	55	0,251
	50	32	70	0,454

Детали	$D_y, D_y \times D_{y1}, D_y \times D_{y1} \times D_{y2}$	L	$L_1, L_1 \times L_2$	Максимальная масса
Пробки (ГОСТ 8963—75*) 	8	22	9×6	0,016
	10	24	11×7	0,024
	15	26	14×7	0,04
	20	32	17×9	0,069
	25	36	19×10	0,11
	32	39	22×12	0,157
	40	41	22×12	0,186
	50	48	27×14	0,322

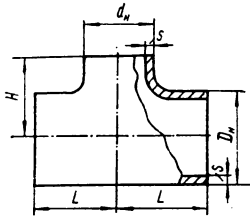
Примечание. Масса оцинкованных соединительных частей не должна превышать массу неоцинкованных более чем на 5%.



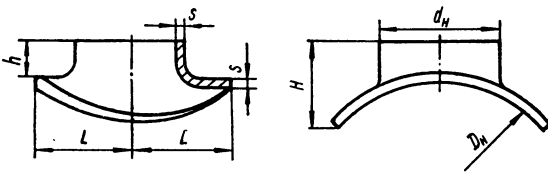
28. Размеры, мм, и масса, кг, крутоизогнутых отводов (ГОСТ 17375—83)

D_y	D_H	$L_1 = R$	L_2	L_3	s	Максимальная масса отвода с углом α		
						90°	60°	45°
40	45	60	35	25	2,5; 4	0,5	0,3	0,3
50	57	75	43	30	3; 5	0,8	0,5	0,5
65	76	100	57	41	3,5; 6	1,7	1,1	0,9
80	89	120	69	50	3,5; 6	2,4	1,6	1,2
100	108	150	87	62	4; 6; 8	4,7	3,1	2,4
125	133	190	110	79	4; 5; 8	8,2	5,5	4,1
150	159	225	130	93	4; 5; 6; 8	10,5	7	5,3
200	219	300	173	124	6; 8; 10	25,3	16,9	12,7
250	273	375	217	155	7; 10; 12	46,7	31,1	23,4

29. Размеры, мм, и масса, кг, тройников
(ГОСТ 17376—83)



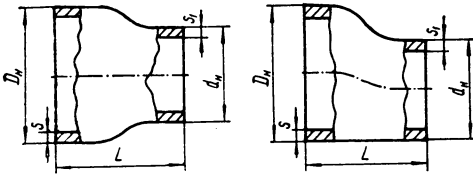
D_y	d_y	D_H	d_H	L	H	s	Максимальная масса
40	—	45	—	40	40	2,5; 4	0,5; 0,7
50	40	57	45	50	45	3; 5	0,8; 1
65	50	76	57	65	60	3,5; 6	1,6; 2,4
65	40	76	45	65	60	3,5; 6	1,5; 2,3
80	65	89	76	80	70	3,5; 6	2,6; 3,7
80	50	89	57	80	70	3,5; 6	1,9; 2,8
100	80	108	89	100	80	4; 6	3,2; 4,7
100	65	108	76	100	80	4; 6	3,1; 4,5
125	100	133	108	110	95	4; 6	4,1; 7,1
125	80	133	89	110	95	4; 6	3,8; 7,2
150	125	159	133	130	110	4,5; 6	6,5; 9,3
150	100	159	108	130	110	4,5; 6	6; 9,5
200	150	219	159	160	140	6; 8	13,5; 16,4
200	125	219	133	160	140	6; 8	13,7; 20
250	200	273	219	190	175	8; 10	27,6; 32,9
250	150	273	159	190	175	8; 10	23,1; 28,5



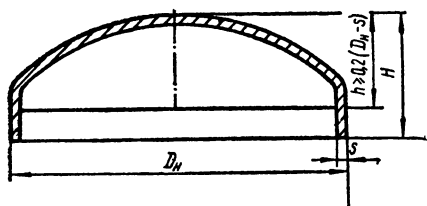
30. Размеры, мм, и масса, кг, накладных седловин
(ГОСТ 17377—83)

D_y	d_y	D_H	d_H	L	H	h	s	Максимальная масса
100	50	108	57	48	40	18	4; 6	0,3; 0,6
100	40	108	45	38	30	15	4; 6	0,3; 0,4
100	32	108	38	30	20	12	4; 6	0,2; 0,3
125	65	133	76	60	50	22	4; 6	0,6; 0,8
125	50	133	57	47	35	18	4; 6	0,4; 0,7
125	40	133	45	37	25	15	4; 6	0,3; 0,6
150	80	159	89	75	65	30	4,5; 8	1; 1,5
150	65	159	76	60	45	22	4,5; 8	0,7; 1,1
150	50	159	57	48	35	18	4,5; 8	0,6; 1
200	100	219	108	90	75	35	6; 10	1,9; 3,2
200	80	219	89	75	60	30	6; 10	1,6; 2,5
200	65	219	76	60	40	22	6; 10	1,2; 2
250	125	273	133	112	95	45	8; 12	4; 6
250	100	273	108	90	65	35	8; 12	3,1; 4,8
250	80	273	89	75	55	30	8; 12	2,5; 3,9

31. Размеры, мм, и масса, кг, переходов (ГОСТ 17378—83)



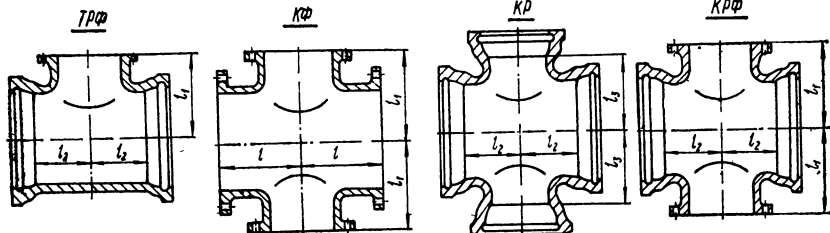
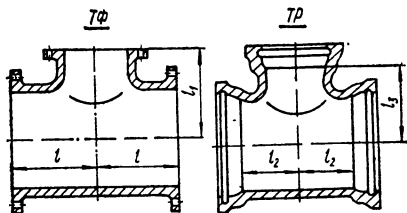
D_y	d_y	D_H	d_H	L	s	s	Максимальная масса
40	25	45	32	30	2,5	2	0,1
40	20	45	25	30	2,5	1,6	0,1
50	40	57	45	60	4	2,5	0,2
50	32	57	38	45	4	2	0,2
50	25	57	32	45	4	2	0,2
50	20	57	25	45	4	1,6	0,2
65	50	76	57	70	3,5	3	0,4
65	40	76	45	70	3,5	2,5	0,4
65	32	76	38	55	3,5	2,5	0,3
80	65	89	76	75	3,5	3,5	0,6
80	50	89	57	75	3,5	3	0,6
80	40	89	45	75	3,5	2,5	0,6
100	80	108	89	80	4; 6	3,5; 6	1; 1,4
100	65	108	76	80	4; 6	3,5; 5	0,9; 1,1
100	50	108	57	80	4; 6	3; 4	0,9; 1,2
125	100	133	108	100	5	4	1,7
125	80	133	89	100	4; 6	3,5; 5	1,5; 1,8
125	65	133	76	100	5	3,5	1,6
125	50	133	57	100	4	3	1
150	125	159	133	130	4,5; 8	4; 8	2,6; 4,1
150	100	159	108	130	4,5; 8	4; 6	2,4; 3,7
150	80	159	89	75	4,5; 8	3,5; 6	1,8; 2,7
150	65	159	76	75	4,5; 8	3,5; 4	1,5; 2,6
150	50	159	57	75	4,5; 8	3; 4	1,5; 2,6
200	150	219	159	140	6; 10	4,5; 8	5,3; 7,2
200	100	219	108	95	6; 10	4; 6	2,9; 4,6
200	80	219	89	95	6; 10	3,5; 5	2,9; 4,6
200	65	219	76	95	6; 10	3,5; 5	2,9; 4,6
200	50	219	57	95	6; 10	3; 4	2,9; 4,6
250	200	273	219	180	7; 10	6; 8	8,6; 11,3
250	150	273	159	180	7; 10	4,5; 6	8,1; 10,2
250	125	273	133	140	8; 10	4,6	6,8; 8,5
250	100	273	108	140	8; 10	4; 5	6,8; 8,5



32. Размеры, мм, и масса, кг, эллиптических заглушек (ГОСТ 17379—83)

D_y	D_H	H	s	Максимальная масса	D_y	D_H	H	s	Максимальная масса
25	32	15	2,3	0,1	100	108	50	4; 8	0,7; 1,3
32	38	20	2,3	0,1	125	133	55	4; 8	0,9; 2
40	45	25	2,5; 4	0,1; 0,2	150	159	65	4,5; 8	1,5; 2,3
50	57	30	3; 5	0,2; 0,3	200	219	75	8; 10	4,6; 5,1
65	76	40	3,5; 6	0,4; 0,5	250	273	85	8; 11	5,6; 9,2
80	89	45	3,5; 8	0,6; 0,9					

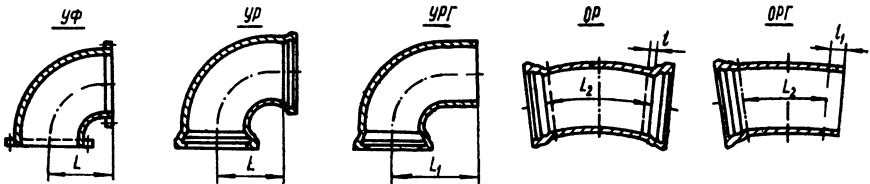
33. Размеры, мм, и масса, кг, чугуновых тройников и крестов



Диаметр условного прохода		Масса фасонной части										
ствола D_y	отростка d_y	D_H	l	l_1	l_2	l_3	ТФ	ТР	ТРФ	КФ	КР	КРФ
							65	65	81	140	140	115
80	80	98	150	150	125	125	20	22	21,3	25,9	28,8	27,2
100	65	118	200	150	125	115	22,4	23,7	22,9	26	28	26,5
100	80	118	200	175	125	125	25	25,6	25,4	31,2	31,9	31,6
100	100	118	200	200	150	150	26,6	29,1	28,3	34,3	37,6	36
125	65	144	225	175	140	140	30,8	30,3	29,9	34,5	34,5	33,6
125	80	144	225	175	150	150	32,8	34,3	33,6	38,7	40,8	38,5
125	100	144	225	175	150	150	33,6	35,9	34,4	40,4	44,1	41,2

Диаметр условного прохода		D_H	l	l_1	l_2	l_3	Масса фасонной части					
ствола D_y	отростка d_y						ТФ	ТР	ТРФ	КФ	КР	КРФ
125	125	144	225	225	200	200	37,7	43,8	41,7	48,3	56,6	52,4
150	65	170	250	200	140	150	38,6	35,7	35,2	42,4	40	39
150	80	170	250	200	150	150	40,8	39,5	39,4	46,8	45,8	45,4
150	100	170	250	200	150	150	41,7	41,1	40,3	48,6	48,9	47,2
150	125	170	250	200	200	200	44	49,5	46,6	53,3	61,7	55,9
150	150	170	250	250	200	200	48	51,9	50,6	59	66,6	63,9
200	65	222	300	225	150	200	61,6	49,2	48,5	65,4	53,8	52,3
200	80	222	300	225	150	200	63,6	54,4	53,6	69,6	61	59,6
200	100	222	300	225	200	200	64,6	62,5	60,6	71,3	70,4	67,5
200	125	222	300	225	200	200	66,7	65,4	62,9	75,7	76,1	71,9
200	150	222	300	225	200	200	68,5	67,5	64,7	79,4	80,2	75
200	200	222	300	300	250	250	78,3	81,9	80,7	98,9	100,4	101
250	80	274	300	250	150	200	82,2	71,7	71,5	88,1	77,1	77,4
250	100	274	300	250	200	200	83,3	81,4	80,6	89,7	88,4	86,5
250	125	274	300	250	200	250	85,1	85,7	82,8	94	97,4	91,4
250	150	274	300	250	200	250	86,9	87,8	83,6	97,5	102	94
250	200	274	300	275	250	250	93,2	102	99,1	110	122	116
250	250	274	300	300	250	250	101	110	107	125	137	132
300	80	326	300	275	150	250	100	91,7	90,7	106	98,2	96,9
300	100	326	300	275	200	250	101	104	102	108	112	108
300	125	326	300	275	200	250	103	107	105	112	117	113
300	150	326	300	275	200	250	105	109	106	115	121	116
300	200	326	300	300	250	250	111	124	123	127	142	139
300	250	326	300	300	250	250	116	131	128	137	155	149
300	300	326	300	300	300	300	120	155	143	147	192	169

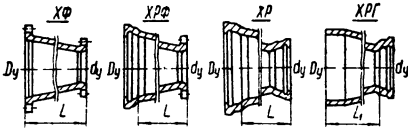
34. Размеры, мм, и масса, кг, колен и отводов



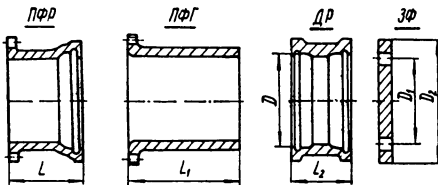
D_y	L	L_1	L_2	l	l_1	Масса фасонных частей				
						УФ	УР	УРГ	ОР	ОРГ
65	138	338	168	30	75	10,4	12,6	11,3	12,6	8,9
80	150	350	188	30	75	13	15,5	14,2	15,4	11,1
100	200	400	251	40	80	17,2	21,4	19,6	21,4	15,7
125	225	425	291	40	80	24,3	30,1	27,9	30,1	22,6
150	250	450	330	40	85	31,3	37,7	35	37,7	28,8
200	300	500	408	40	85	50,8	59,4	57,2	59,4	47,5
250	300	500	408	40	90	67,1	81,3	77,5	81,3	65
300	300	500	408	40	95	82,5	105	99,8	105	84,4

Примечание. Центральный угол колен — 90°, отводов — 10°, 15°, 30°, 45°.

35. Размеры, мм, и масса, кг, переходов



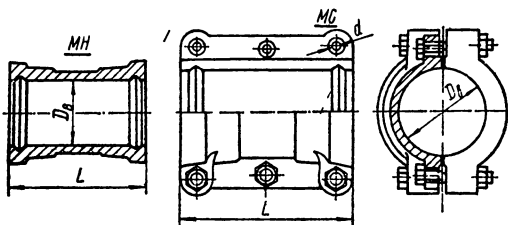
D _y	d _y	L	L ₁	Масса переходов			
				ХФ	ХРФ	ХР	ХРГ
80	65	200	250	11,3	11,4	12,5	8,3
100	65	250	300	12	14,1	15,2	9,9
100	80	200	250	13	15,1	16,3	10,9
125	65	300	350	15,8	18,7	19,8	12,6
125	80	250	300	16,7	19,6	20,8	13,6
125	100	200	250	16,3	19,2	21,3	14,1
150	80	300	350	20,3	23,7	24,8	16,2
150	100	250	300	19,9	23,2	25,3	16,7
150	125	200	250	20,6	23,9	26,8	18,2
200	80	400	450	30,2	34,5	35,7	24,6
200	100	350	400	29,6	33,9	36	25,1
200	125	300	350	30,4	34,7	37,6	26,3
200	150	250	300	30,3	34,6	37,9	26,6
250	100	450	500	41	48,1	50,2	35
250	125	400	450	42	49,1	52	36,2
250	150	350	400	41,8	48,9	52,2	36,4
250	200	250	300	42,7	48,8	53,1	37
300	125	500	550	55	66,4	69,3	48,4
300	150	450	500	54,6	66	69,3	48,5
300	200	350	400	54,8	66,2	70,5	49,4
300	250	250	300	52,2	63,6	70,7	49,1



36. Размеры, мм, и масса, кг, патрубков, двойных раструбов и заглушек

D _y	L	L ₁	L ₂	D ₁	D ₂	Масса фасонных частей				
						ПФР	ПФГ		ДР	ЗФ
							коротких	длинных		
65	100	300	170	140	180	9,2	8,1	22,5	9,5	3,8
80	100	300	170	160	200	11,2	10	28,1	11	4,6
100	100	350	180	180	220	13,6	13,1	34,1	14,8	5,7
125	100	350	180	210	250	18,2	17,7	46	18,9	7,7
150	100	350	190	240	285	22,1	21,3	55,2	23,2	10,1
200	100	350	190	295	340	31,1	32	84,5	31,7	15,7
250	150	350	200	350	395	46,2	42,3	113	42,5	22,2
300	150	400	210	400	445	58	57,8	143	55,1	30,1

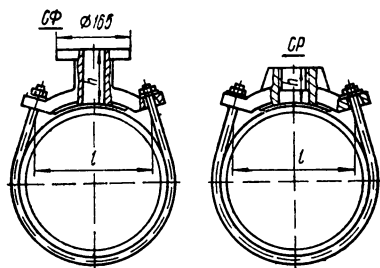
Примечание. Размер L₁ приведен для коротких патрубков; для длинных патрубков L₁ = 1200 мм.



37. Размеры, мм, и масса, кг, подвижных и свертных муфт

D_y	D_B	L	d	Масса
65	99	260	M16	10,2
80	116	260	M20	12
100	137	265	M20	15,2
125	163	265	M20	19,5
150	189	280	M20	24,2
200	241	285	M22	33
250	294	300	M22	46,9
300	346	305	M22	57,1

Примечание. Муфты МС диаметром условного прохода $D_y = 300$ мм не выпускаются.



38. Размеры, мм, фланцевых седелок и седелок с резьбой

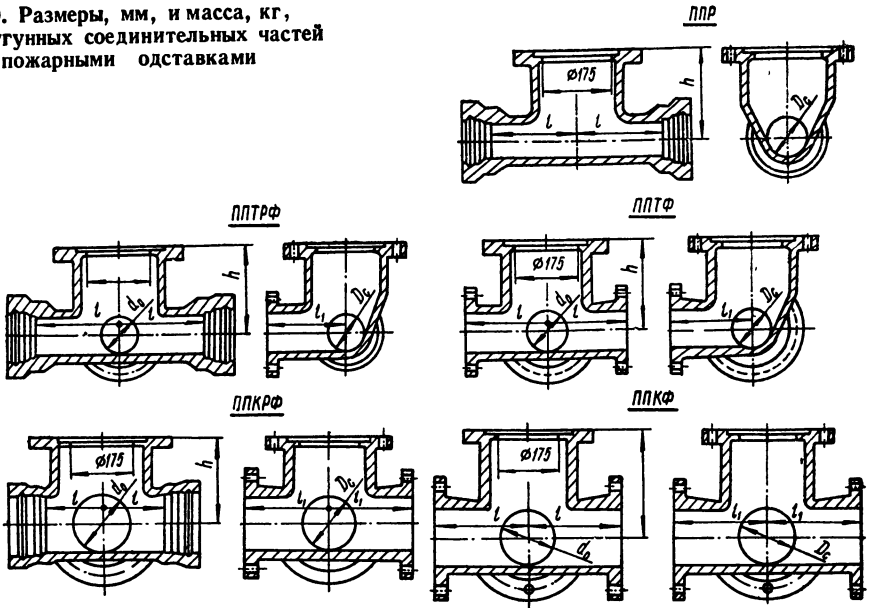
D_y	l	h
100	133	100/50
125	159	100/60
150	185	100/60
200	225	100/70
250	246	115/70
300	264	120/70

Примечания. 1. В числителе размер h для седелок СФ, в знаменателе — для СР. 2. Размер резьбы седелок СР должен соответствовать размеру резьбы ответвления, но не превышать 50 мм. 3. Для седелок применяются два бандажа с резьбой на концах М16.

Фасонные части для чугунных канализационных труб. Для систем внутренней канализации зданий фасонные части выпускают по ГОСТ 6942.0—80... ГОСТ 6942.24—80 (табл. 40...46). Раструбы этих фасонных частей изготовляют четырех типов: I, II, III, IV.

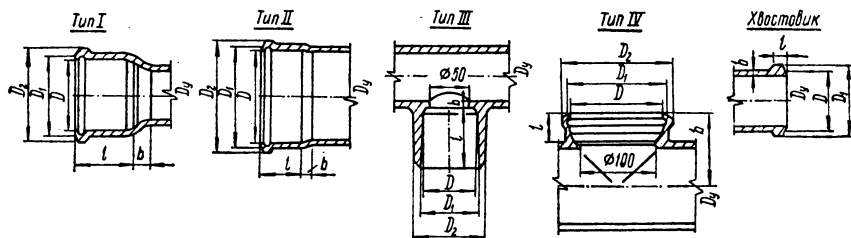
Пластмассовые фасонные части для канализационных труб. Канализационные фасонные части изготовляют из полиэтилена высокой плотности (ПВП), полиэтилена низкой плотности (ПНП), полипропилена (ПП) и неспластифицированного поливинилхлорида (ПВХ) в соответствии с ГОСТ 22689 0—77... ГОСТ 22689.20—77. Применяют их в системах внутренней канализации зданий при условии, что температура транспортируемой жидкости не превышает 60 °С для ПВП и ПНП, 70 °С — для ПП и 50 °С — для ПВХ.

39. Размеры, мм, и масса, кг, чугунных соединительных частей с пожарными одставками



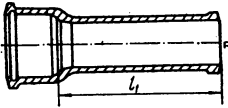
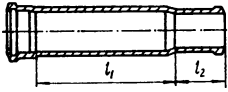
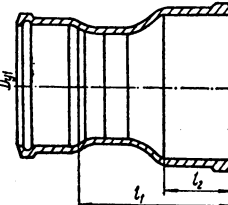
Диаметр условного прохода		ППР			ППТРФ			ППТФ			ППКРФ			ППКФ		
стволов D_c	отростка d_0	h	Масса		l	l_1	Масса	l	l_1	Масса	l	l_1	Масса	l	l_1	Масса
			l	Масса												
100	100	225	200	38	200	200	46	200	200	42	200	200	50,5	200	200	53
125	125	250	200	48	—	—	—	—	—	—	—	—	—	225	225	75
150	100	250	—	—	200	200	55,5	250	200	57	200	200	62,5	250	200	63
150	150	250	200	52,5	200	250	65	250	250	62	200	250	77,5	250	250	79
200	100	275	—	—	200	225	76	300	225	79	200	225	83	—	—	—
200	150	275	—	—	200	225	79	300	225	83	200	225	90	300	225	94
200	200	275	250	75	250	300	94	300	300	92	250	300	113	300	300	111
250	150	300	—	—	200	250	99	300	250	103	200	250	100	300	250	111
250	200	300	—	—	250	275	112	300	275	108	250	275	128	300	275	124
250	250	300	250	97	250	300	127	300	300	111	250	300	137	300	300	131
300	200	325	—	—	250	300	137	300	300	124	250	300	137	300	300	140
300	250	325	—	—	250	300	141	300	300	128	250	300	160	300	300	148
300	300	325	250	121	300	300	154	300	300	131	300	300	177	300	300	154

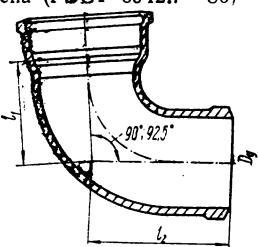
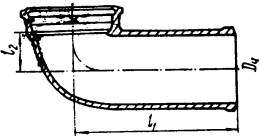
40. Размеры, мм, раструбов и хвосточков фасонных частей (ГОСТ 6942.2—80)



Соединительная часть	D_y	D	D_1	D_2	l	b
Раструб типа I	50	72	81	90	60	15
	100	123	133	145	65	20
	150	176	187	202	70	25
Раструб типа II	50	72	81	90	55	8
	100	123	133	145	65	10
	150	176	187	202	70	12
Раструб типа III	100; 150	75	80	98	65	5
Раструб типа IV	100	118	123	145	35	90
Хвосточков	50	58	62	—	15	4
	100	109	114	—	15	4,5
	150	160	164	—	15	5

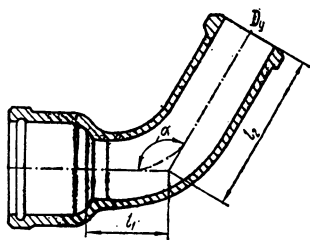
41. Размеры, мм, и масса, кг, патрубков и колен

Фасонные части	$D_y, D_y \times D_{y1}$	l_1	l_2	Масса
Патрубки (ГОСТ 6942.4—80)* 	50	250	—	2,1
	50	350	—	2,7
	50	400	—	3
	100	200	—	4
	100	250	—	4,6
	100	350	—	5,9
	150	400	—	9,1
Патрубки компенсационные (ГОСТ 6942.5—80)** 	100	370	120	9,1
	150	380	130	13,7
Патрубки переходные (ГОСТ 6942.6—80)* 	100×50	145	65	2,2
	150×100	155	70	4,4

Фасонные части	$D_y,$ $D_y \times D_{y1}$	l_1	l_2	Масса
Колена (ГОСТ 6942.7—80) * 	50	90	150	2,1
	100	150	170	5,1
	150	160	220	9,4
Колена низкие (ГОСТ 6942.8—80) *** 	100	240	55	3,6

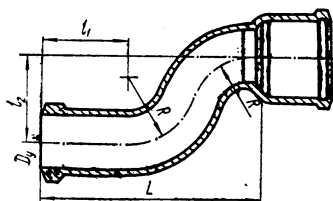
* Изготавливаются с раструбом типа I.
 ** С раструбом типа II.
 *** С раструбом типа IV.

42. Размеры, мм, и масса, кг, отводов (ГОСТ 6942.9—80)



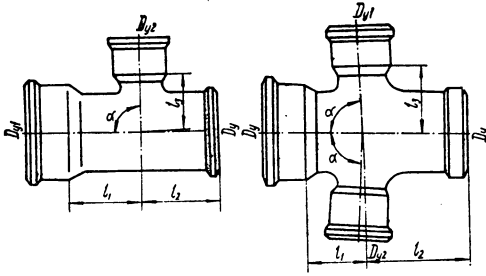
α	D_y	l_1	l_2	Масса
110°	50	70	135	1,8
110°	100	75	150	4,3
120°	50	60	125	1,7
120°	100	65	140	3,8
135°	50	50	115	1,6
135°	100	55	125	3,7
135°	150	100	165	7,7
150°	50	65	130	1,8
150°	100	125	175	5,1
150°	100	125	275	6,2
150°	150	65	125	6,4

43. Размеры, мм, и масса, кг, отступов (ГОСТ 6942.11—80)



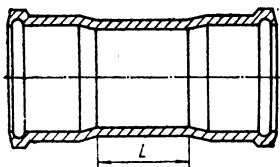
D_y	L	l_1	l_2	R	Масса
50	210	81	75	60	2,1
100	260	97	75	85	5,2
150	260	90	75	90	8,2

44. Размеры, мм, и масса, кг, тройников и крестовин

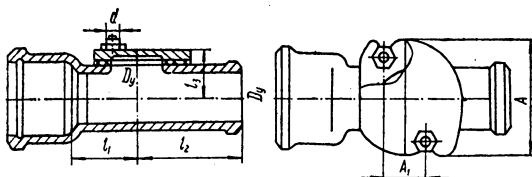


Типы раструбов (I, II, III, IV) и диаметры их условных проходов							Масса	Типы раструбов (I, II, III, IV) и диаметры их условных проходов							Масса
D _y	D _{y1}	D _{y2}	l ₁	l ₂	l ₃	α		D _y	D _{y1}	D _{y2}	l ₁	l ₂	l ₃	α	
Тройники прямые (ГОСТ 6942.12—80)								Тройники косые (ГОСТ 6942.17—80)							
—	(I)	(I)						150	150	50	145	80	170	45°	6,9
50	50	50	70	130	70		2,7	150	150	50	100	115	130	60°	6,7
100	100	50	75	160	90		5	150	150	100	185	110	195	45°	9,2
100	100	100	95	170	150	90°	7,7	150	150	100	130	140	145	60°	8,6
100	100	100	95	170	60	или	6,1	150	150	150	220	150	220	45°	13,2
100	100	100	95	220	150	87,5°	8,3	150	150	150	160	170	160	60°	13,6
150	150	50	40	155	95		6,4								
150	150	100	70	190	95		8,5	Крестовины прямые (ГОСТ 6942.18—80)							
150	150	150	95	210	95		10,8	(I)	(I)	(I)					
								50	50	50	70	130	70		3,3
								100	50	50	75	160	90	87,5°	6,5
								100	100	100	95	170	100	или	8,8
								150	50	50	40	155	95	90°	7,2
								150	100	100	70	190	95		10,3
								Крестовины прямые со смещенной осью отвода (ГОСТ 6942.19—80)							
								(I)	(I)	(I)					
								100	50	100	95	170	90	87,5°	8
								Крестовины косые (ГОСТ 6942.20—80)							
								(I)	(I)	(I)					
								50	50	50	135	100	135	45°	4,1
								50	50	50	100	110	105	60°	3,8
								100	50	50	165	120	170	45°	7,2
								100	50	50	120	115	120	60°	6,2
								100	100	100	205	125	205	45°	10,9
								100	100	100	150	140	150	60°	10,2
								150	50	50	145	80	170	45°	7,8
								150	50	50	100	115	130	60°	7,4
								100	100	100	185	110	195	45°	10,8
								100	100	100	130	140	145	60°	10,3
								Крестовины двухполостные (ГОСТ 8942.21—80)							
								(I)	(I)	(III)					
								100	100	50	95	180	90	87,5°	8,6
								150	100	50	100	180	130	или	13,8
														90°	

45. Размеры, мм, и масса, кг, муфт



D_y	Муфты по ГОСТ 6942.22—80 (раструбы типа I)		Муфты подвижные по ГОСТ 6942.23—80 (раструбы типа II)	
	L	Масса	L	Масса
50	20	1,4	80	1,8
100	20	3,2	100	4,1
150	20	5,6	120	6,5



46. Размеры, мм, и масса, кг,
ревизий (ГОСТ 6942.24—80)

D_y	l_1	l_2	l_3	A	A_1	d	Масса	Количество болтов
50	60	140	32	80	40	10	3,2	2
100	95	210	56	130	80	12	8	2
150	120	220	82	170	85	12	14,2	4

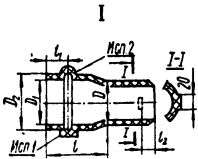
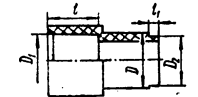
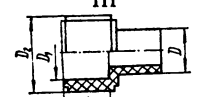
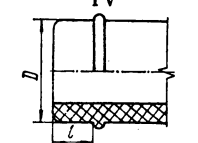
Раструбы и гладкие концы фасонных частей выпускают четырех типов (табл. 47). Размеры, материал и типы соединений раструбов и гладких концов фасонных частей приведены в табл. 48 и 49. Размеры по длине могут отличаться от указанных в этих таблицах в большую сторону до 10 мм, а диаметров — до 0,5 мм для $D_y=50$ мм и 1 мм — для $D_y=100$ мм.

Пластмассовые фасонные части для напорных труб. Фасонные части из пластмасс (табл. 50...53) изготовляют литьем под давлением, а больших диаметров — сваркой из труб.

Трубы и фасонные части из них, предназначенные для транспортирования воды, воздуха и других жидких и газообразных веществ, могут быть использованы для хозяйственно-питьевого водоснабжения при наличии разрешения Минздрава СССР. В их маркировке должно быть указано «Питьевая»; фасонные части, не имеющие такого разрешения, маркируются «Техническая».

Фасонные части из полиэтилена высокого и низкого давления (ПВД, ПНД) и полипропилена (ПП), изготавливаемые по ТУ 6-19-213-83, ТУ 6-19-218-83, ОСТ 36-55-81, ОСТ 36-56-81 и ОСТ 6-05-367-74 типов Т, С, СЛ, Л, соответствуют максимальному давлению 1,0; 0,6; 0,4; 0,25 МПа при температуре транспортируемой жидкости 20 °С.

47. Раструбы и гладкие концы пластмассовых канализационных фасонных частей (ГОСТ 22689.2—77)

Тип соединений	Размеры, мм						Способ соединения
	D_y	D	D_1	D_2		l_1	
 <p>I</p>	40	40	40,5	49,6	41	11	Резиновым уплотнительным кольцом; для ПВХ — склеиванием
	50	50	50,6	59,6	41	11	
	85	90	90,8	101,5	74	14	
	100	110	110,9	121,5	74	14	
 <p>II</p>	40	40	39,5	38	17...20	4	Контактной раструбно-стыковой сваркой
	50	50	49,5	48	15...25	4	
	85	90	89,4	87	22...45	5	
	100	110	109,3	107	26...55	5	
 <p>III</p>	40	40	40,6	50	25	—	Накидной гайкой
	50	50	50,6	60	25	—	
 <p>IV</p>	40	40	—	—	20	—	Муфтой с вкладной электроспиралью; для ПВХ — контактной стыковой сваркой
	50	50	—	—	25	—	
	85	90	—	—	45	—	
	100	110	—	—	55	—	

Примечания. 1. Для $D_y = 40$ и 50 мм $l_2 = 32$ мм, для $D_y = 85$ и 100 мм $l_2 = 62$ мм. 2. Соединения типов II, III, IV изготавливаются из ПВХ, ПНП и ПП, а типа I — из ПВХ, ПВП и ПП

48. Патрубки, отводы и муфты пластмассовые для канализационных труб

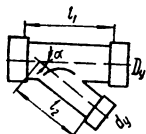
Фасонные части	Диаметр условного прохода, мм		Длина L , мм	Материал	Типы соединяемых элементов	
	D_y	d_y				
Патрубки (ГОСТ 22689.4—77)	50	—	15	ПВП, ПП	Раструб по типу I и гладкий конец по типу II	
	85	—	22			
	100	—	26	ПВП, ПНП, ПП	То же, II и III	
	50	40	10			
	50	50	6			
Патрубки компенсационные (ГОСТ 22689.5—77)	50	—	150	ПВП, ПП	I, II, IV	
	85	—	230	ПНП	II, IV	
	100	—	230	ПВХ	I	
Патрубки переходные (ГОСТ 22689.6—77)	50	40	35	ПВП	I, II, II и III, IV	
	85	50	42	ПП		
	100	50	54	ПВХ	I	
	100	85	50	ПНП		II, II и III

Фасонные части	Диаметр условного прохода, мм		Длина L, мм	Материал	Типы соединяемых элементов
	D_y	d_y			
Патрубки приборные (ГОСТ 22689.7—77)	40	—	100	ПВП, ПНП, ПП, ПВХ	II, III, IV
	50	—	110		
	85	—	250		
	100	—	150; 250		
Патрубки седельчатые (ГОСТ 22689.8—77)	50	40	36	ПВП ПП ПВХ ПНП	I, II, III, IV I, II, III I II, III
	85	40	56		
	85	50	56		
	100	50	66		
	100	85	78		
Отводы (ГОСТ 22689.9—77) с углами поворота 92,5°, 135° и 150°	40	40	30	ПВП ПП ПВХ ПНП	I, II, II и III, IV I, II, II и III I II, II и III
	50	40	35		
	50	50	40		
	85	85	60		
	100	100	85		
Муфты (ГОСТ 22689.13—77)	50	40	87	ПВП, ПП ПВХ ПНП	I, II I II
	50	50	87		
	85	85	153		
	100	100	153		
Муфты с вкладной электроспиралью (ГОСТ 22689.14—77)	40	—	40	ПВП, ПНП, ПП	II
	50	—	50		
	85	—	90		
	100	—	110		

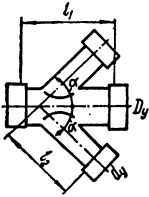
Примечание. Патрубки, отводы и муфты каждого диаметра изготавливаются из любого из приведенных материалов с соответствующими для этих материалов типами соединяемых элементов.

49. Тройники и крестовины пластмассовые для канализационных труб

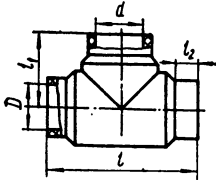
Фасонные части	Диаметр условного прохода, мм		Размеры, мм, при углах α						Материал	Типы соединений
			45°		60°		87,5°			
	D_y	d_y	l_1	l_2	l_1	l_2	l_1	l_2		
Тройники (ГОСТ 22689.1 0—77)	50	40	65	58	56	65	53	36	ПВП ПП ПВХ ПНП	I, II, II и III, IV, III и IV I, II, II и III I II, II и III
	50	50	80	63	69	46	65	39		
	85	50	86	81	68	68	63	56		
	85	85	141	111	96	80	115	68		
	100	50	107	105	68	80	62	66		
	100	85	141	125	121	92	116	78		
	100	100	183	136	148	98	142	85		



Фасонные части	Диаметр условного прохода, мм		Размеры, мм, при углах α						Материал	Типы соединений
			45°		60°		87,5°			
	D_y	d_y	l_1	l_2	l_1	l_2	l_1	l_2		
Крестовины (ГОСТ 22689.11—77)	85	50	86	81	68	68	63	56	ПВП ПП ПВХ ПНП	I, II, II и III, III и IV I, II, II и III I II, II и III
	85	85	141	111	96	80	115	68		
	100	50	107	105	68	80	62	66		
	100	85	141	125	121	92	116	78		
	100	100	183	136	148	98	142	85		



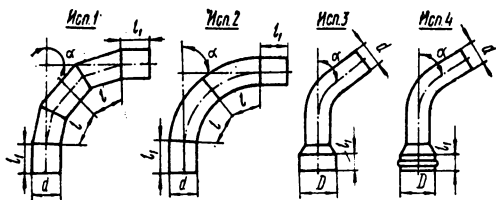
Примечание. Тройники и крестовины каждого диаметра изготавливаются из любого из приведенных материалов с соответствующими этим материалам типами соединений.



50. Размеры пластмассовых тройников, мм

Тип	D	d	l	l ₁	l ₂	Тип	D	d	l	l ₁	l ₂
Тройники по ОСТ 36-55-81 и ОСТ 36-56-81 из ПНД						Тройники переходные по ОСТ 6-05-367-74 из ПВД					
C	25	25	230	115	—	C	40	16	80	33	18
C, T	32	32	230	115	—		40	20	80	34	18
	40	40	240	120	—		40	25	80	36	18
	50	50	250	125	—		40	32	80	38	18
	63	63	320	160	—		50	16	94	38	20
	75	75	340	170	—		50	20	94	39	20
	90	90	360	180	—		50	25	94	41	20
	110	110	400	200	—		50	32	94	43	20
C	125	125	520	260	—		50	40	94	45	20
	140	140	560	280	—		63	16	112	45	22
	160	160	600	300	—		63	20	112	46	22
	180	180	640	320	—		63	25	112	48	22
	200	200	660	330	—		63	32	112	50	22
	225	225	700	350	—		63	40	112	52	22
Тройники переходные по ОСТ 6-05-367-74 из ПВД							63	50	112	61	22
C	20	16	48	23	12	СЛ	75	63	128	62	24
	25	16	56	25	14		90	63	150	69	28
	25	20	56	26	14		90	75	150	71	28
	32	16	68	28	16		110	63	178	71	38
	32	20	68	29	16		110	75	178	89	38
	32	25	68	31	16	Л	110	90	178	89	38
							140	110	216	105	36

Примечание. Кроме ПНД, тройники по ОСТ 36-55-81 и ОСТ 36-56-81 изготавливаются из ПВД (D = 25...125 мм) и ПП (D = 32...200 мм).



51. Пластмассовые отводы типов С и Т

Материал	Основные размеры, мм					l ₁
	d	l для угла α				
		90°	60°	45°	30°	

Отводы литые с раструбом для уплотнительного кольца и клеевого соединения по ТУ 6-19-221-83

ПВХ (исполнения 3, 4)	63	143	—	143	—	99,5
	75	151	—	151	—	102,5
	90	161	—	161	—	110,5
	110	174	—	174	—	116
ПВХ (исполнение 4)	160	208	—	208	—	134,5
	225	251	—	251	—	154
	280	288	—	288	—	172

Отводы гнутые по ОСТ 36-55-81 и ОСТ 36-56-81 (исполнение 2)

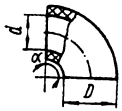
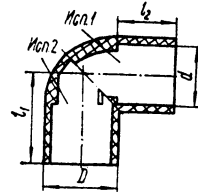
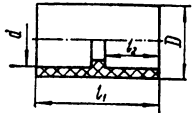
ПНД, ПВД	25	200	158	141	127	100
	32	230	175	154	135	100
	40	260	192	166	143	100
	50	300	215	183	153	100
ПНД, ПВД, ПП	63	375	269	229	192	125
	75	450	323	274	230	150
	90	540	388	329	276	180
	110	660	474	402	338	220
	125	750	539	457	384	250
ПНД, ПП	140	840	603	512	430	280
	160	960	640	585	491	320

Отводы сварные по ОСТ 36-55-81 и ОСТ 36-56-81 (исполнение 1)

ПНД, ПВД	25	130	116	117	108	114
	32	140	122	120	112	120
	40	150	127	126	114	126
ПНД, ПВД, ПП	50	160	130	129	113	129
	63	220	182	179	161	179
	75	235	189	186	164	186
	90	260	205	201	175	201
	110	290	223	219	187	219
ПНД, ПВД, ПП	125	360	283	278	242	278
	140	390	304	298	258	298
	160	430	331	324	278	324
	180	460	348	342	288	342
	200	480	356	348	290	348
	225	520	378	370	304	370

Примечание. Кроме типов С и Т, отводы по ТУ 6-19-221-83 изготавливаются также типов О, Л и ЛС.

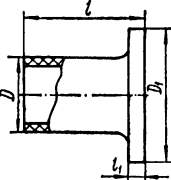
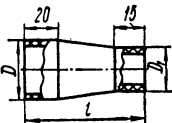
52. Пластмассовые угольники и муфты

Фасонная часть	Тип	Основные размеры, мм			
		d	D	l_1	l_2
Угольники по ТУ 6-19-213-83 ПНД 	С, Т	55,8/51,4	63	—	—
		97,4/90	110	—	—
		141,8/126,8	160	—	—
		199,4/184	225	—	—
Угольники по ТУ 6-19-222-83 ПВХ 	О, Л, СЛ, С, Т (исп. 1) То же (исп. 2)	16	24,5	23	14
		20	29,5	27	16
		25	35,5	32,5	19
		32	43,5	39	22
		40	52,5	47	26
		50	64	57,5	31
		63	79,5	70,5	38
		110	133	117	61
		160	193	167	86
Муфты по ТУ 6-19-222-83 ПВХ 	О, Л, СЛ, С, Т	16	24,5	29	13
		20	29,5	35	16
		25	35,5	41	19
		32	43,5	47	22
		40	52,5	55	26
		50	64	65	31
		63	79,5	79	38
		110	133	128	61
		160	193	180	86
Муфты по ОСТ 6-05-367-74 из ПВД (см. эскиз для муфт по ТУ 6-19-222-83)	Т, С	16	Не норми- руется	31	14
		20		35	16
		25		40	18,5
		32		47	22
		40		55	26
	СЛ, С Л	50	65	31	
		63	78	37,5	
		75	То же	53	24
		90		61	28
		110		70	32
140	»	78	36		

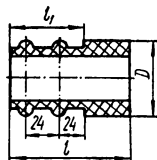
Примечание. В числителе приведены значения d для $\alpha = 45^\circ$, в знаменателе — для $\alpha = 90^\circ$.

53. Основные размеры пластмассовых переходов и втулок, мм

D	D_1	l	l_1	D	D_1	l	l_1
Переходы по ОСТ 36-55-81 и ОСТ 36-56-81 из ПНД типов С и Т				Втулки под фланец по ОСТ 36-55-81 и ОСТ 36-56-81 из ПНД, ПВД и ПП типов С и Т			
32	25	48	—	25	51	125	4
40	25	63	—	32	63	125	7
40	32	50	—	40	74	125	8
50	32	69	—	50	86	125	10
50	40	54	—	63	94	170	12
63	40	78	—	63	94	170	12
63	50	60	—	75	116	170	13
75	50	82	—	90	130	170	16
75	63	58	—	110	150	170	19
90	63	85	—	125	170	270	20
90	75	63	—	140	178	270	21
110	63	123	—	160	205	270	25
110	75	100	—	180	225	270	28
110	90	72	—	200	232	270	30
125	90	100	—	225	265	270	35
125	110	63	—	Втулки для дюритового соединения по ОСТ 36-55-81 и ОСТ 36-56-81 из ПВД типа СЛ			
140	110	91	—	16	—	72	55
140	125	63	—	20	—	73	55
160	110	128	—	25	—	75	55
160	125	100	—	32	—	77	56
160	140	72	—	40	—	79	56
180	140	110	—	50	—	82	56
180	160	72	—				
200	160	110	—				
200	180	72	—				
225	160	156	—				
225	180	119	—				
225	200	82	—				



Втулки для дюритового соединения по ОСТ 36-55-81 и ОСТ 36-56-81 из ПВД типа СЛ



Примечания. 1. Переходы диаметром $D = 32 \dots 125$ мм могут изготавливаться из ПВД, а диаметром $D = 63 \dots 200$ мм — из ПП. 2. Переходы диаметром $D = 225$ мм выпускаются только типа Т.

Фасонные части из непластифицированного поливинилхлорида (ПВХ), изготавливаемые по ТУ 6-19-221-83, ТУ 6-19-222-83, ТУ 6-19-051-274-80 и ТУ 6-19-051-275-80, предназначены для монтажа трубопроводов, транспортирующих воду, воздух и среды, к которым ПВХ, резиновые кольца и клей химически стойки. Эти фасонные части изготавливают методом литья под давлением типов О, Л, СЛ, С, Т, которые соответствуют максимальному давлению 0; 0,25; 0,4; 0,6; 1 МПа.

Фасонные части и трубы могут соединяться сваркой в стык, при помощи уплотнительных резиновых колец или при помощи клея ГИПК-127 по ТУ 6-05-251-95-79.

ВСПОМОГАТЕЛЬНЫЕ МАТЕРИАЛЫ

Прокладочные и уплотнительные материалы. Паронит (ГОСТ 481—80*) изготавливают из асбеста, каучука и наполнителей. Применяют его для прокладок на трубопроводах пара и горячей воды с давлением до 5 МПа и температурой до 450 °С; а также при монтаже арматуры, компенсаторов, насосов и т. д. Толщина листов паронита — 0,4; 0,6; 0,8; 1; 1,5; 2; 3,5; 4; 5; 6 мм, их размеры — 400×300, 500×500, 750×500, 1000×750, 1500×1000, 1500×1500, 3000×1500 мм. Плотность паронита — 1600...2000 кг/м³.

Техническая резина (ГОСТ 7338—77*) предназначена для изготовления прокладок клапанов, уплотнителей, амортизаторов и других деталей. Пластины выпускают в виде листов (длина—250...3000, ширина—250...1000, толщина—2...60 мм) и рулонов (длина—500...3000, ширина—250...1350, толщина—0,5...50 мм) следующих типов: ТМКШ—тепломорозокислотоустойчивые; ОМБ—ограниченно маслбензостойкие; ПМБ—повышенно маслбензостойкие.

В зависимости от условий эксплуатации техническая резина должна сохранять работоспособность при температуре —40...+80 °С, отдельные ее виды—при —30...+90 °С. Хранить техническую резину следует в затемненном помещении при температуре 0...+25 °С, защищенной от действия масел, бензина и других разрушающих средств.

Технический картон (ГОСТ 9347—74*) изготовляют толщиной: марки А (пропитанный)—0,3; 0,5; 0,8; 1,5 мм; марки Б (непропитанный)—0,3; 0,5; 0,8; 1,25; 1,5; 1,75; 2; 2,25; 2,5 мм. Плотность картона марки А—не менее 700 кг/м³, при толщине 0,8...2,5 мм—750 кг/м³. Перед применением прокладки смачивают водой и проваривают в олифе. При хранении и транспортировании картон защищают от увлажнения.

Асбестовый картон (ГОСТ 2850—80) применяют в качестве прокладочно-го материала в соединениях аппаратов, приборов и коммуникаций, а также в качестве огнезащитного, термоизоляционного и электротехнического материала (табл. 54). Изолирующая поверхность должна иметь температуру не более 500 °С. При хранении и транспортировании асбестовый картон защищают от увлажнения.

54. Основные технические данные асбестового картона

Марка картона	Толщина листа, мм	Размеры листа, мм	Плотность, кг/м ³
КАОН-1	2; 2,5; 3; 3,5; 4; 5; 6; 8; 10	900×900; 1000×800; 1000×900; 1000×1000	1000...1400
КАОН-2	3; 3,5; 4; 4,5	980×740	1000...1400
КАП	1,3; 1,6; 1,9; 2,5	780×460	1000...1300

Асбестовый шнур (ГОСТ 1779—83) применяют в качестве теплоизоляционного материала при температуре нагреваемой поверхности до +400 °С, а также для набивки сальников арматуры, сальниковых компенсаторов и уплотнения сгонных соединений водопроводных линий. Асбестовый шнур выпускают типов ШАОН—общего назначения, ШАМ—магнезиальный, ШАП—пуховый (табл. 55).

55. Основные технические данные асбестового шнура

Марка шнура	Диаметр шнура, мм	Масса 1 м, г	Марка шнура	Диаметр шнура, мм	Масса 1 м, г	Марка шнура	Диаметр шнура, мм	Масса 1 м, г	
ШАОН	3	9	ШАОН	15	160	ШАМ	20	200	
	4	11		18	230		22	215	
	5	15		20	260		25	290	
	6	32		22	290		28	420	
	8	58		25	380		32	440	
	10	90	ШАМ	12	90		ШАП-1,	20	180
	12	115		15	120		ШАП-2	25	220
			18	180		30	380		

Листовая фибра (ГОСТ 14613—83) применяется в качестве прокладочно-го и уплотнительного материала в вентилях и кранах. Изготавливают ее восьми марок: ФТ (техническая), ФЭ (электротехническая), ФК (козыречная), ФП

(поделочная), ФПК (прокладочная кислородостойкая), ФСВ (специальная высокопрочная), КГФ (касторовоглицериновая) и ФКДТ (листовая клееная). Марку выбирают в зависимости от назначения и условий работы. Перед употреблением фибру тщательно обезжиривают.

Трепанный лен (ГОСТ 10330—76**) применяют в виде пряди, пропитанной суриком или белилами, разведенными на натуральной олифе, для уплотнения резьбовых соединений трубопроводов, по которым транспортируется вода с температурой до 150 °С. Используются длиноволокнистые сорта льна.

Каболка, или ленточная пропитанная пакля (ГОСТ 16183—77*) применяется для заделки раструбов чугунных водопроводных и канализационных, а также керамических труб. Изготавливают ее путем обработки древесной смолой лубяных волокон, получаемых из отходов переработки волокон пеньки и льна.

Сальниковые набивки (ГОСТ 5152—84) применяют для уплотнения сальников арматуры и аппаратов. Набивку пропитывают антифрикционным составом, что обеспечивает смазку вращающихся узлов и штоков, проходящих через сальники.

Лента и шнур из умягченного фторопласта (ФУМ) применяются для уплотнения резьбовых соединений трубопроводов горячей воды и пара температурой до 200 °С, а также в качестве сальниковой набивки. Поставляются в бухтах. Ширина ленты ФУМ — 10; 15; 20 мм, толщина — 80...120 мкм. Шнур ФУМ марки В имеет круглое сечение диаметром 2...4 мм или квадратное с длиной стороны 3...4 мм.

Изоляционные материалы. *Битумы* — остаточные продукты переработки нефти — являются основным компонентом изоляционных покрытий. Они представляют собой твердую, плавкую или вязкожидкую смесь углеводородов и их производных. Компонентами группового состава битумов служат минеральные масла, смолы и асфальтены.

Битумные мастики представляют собой смесь битума с наполнителями и пластификаторами и бывают трех типов: битумно-минеральные, битумно-резиновые и битумно-полимерные.

Битумно-резиновые мастики должны удовлетворять требованиям ГОСТ 15836—79 и иметь более высокие технические свойства, чем битумно-минеральные мастики. Для противокоррозионных покрытий трубопроводов широко применяются битумно-резиновые мастики заводского изготовления типа МБР. Мاستику МБР-90 используют в летнее время, мастику МБР-100 — также в летнее время в южных районах при постоянном тепловом воздействии 50...70 °С, мастики МБР-65 и МБР-75 — в зимнее время. При отсутствии мастик заводского изготовления используют мастики, приготовляемые в трассовых условиях.

Из битумно-полимерных мастик наибольшее распространение получили битумно-полидиеновая (битудиеи), битумно-полиэтиленовая (битулен), битумно-полидиено-полипропиленовая (БПП) и др.

Битумную грунтовку (праймер), представляющую собой раствор битума в бензине, наносят на поверхность труб для улучшения прилипаемости изоляционных мастик к металлической поверхности трубопровода.

Для усиления изоляции применяют армирующие обертки из бризола или стекловолокнистого материала.

Бризол готовят на основе битума и дробленой старой вулканизированной резины с добавлением асбеста и различных пластификаторов. К недостаткам бризола относятся слипаемость при температуре 30 °С, хрупкость при температуре ниже —15 °С (без подогрева), недостаточно высокая водостойкость и прочность.

Стеклохолст — стекловолокнистый рулонный материал, состоящий из штапельных стеклянных волокон, скрепленных синтетическим связующим. В качестве связующего используют поливинилацетатную эмульсию, мочевиноформальдегидную смолу, нейритовые латексы Л-3 и Л-4 и композиции из разных смол. По сравнению с бризолом стеклохолст обладает более высокой прочностью и меньшей стоимостью. Ему присущи высокие диэлектрические и механические свойства, малая гигроскопичность и высокая химическая стойкость. Стеклохолст применяют при температуре воздуха +30...—30 °С. Битумная изоляция, армированная стекловолокном, устойчива против бактериальной коррозии и долговечна.

Рулонный пленочный полимерно-дегтево-битумный материал (ПДБ) применяют для защиты изоляционных полимерных покрытий от механических повреж-

дений. Материал ПДБ состоит из битума БН-70/30, полистилена высокого давления, полиэтилена низкого давления, полиизобутилена П-118/30 и газогенераторной смолы.

Лакокрасочные материалы широко применяются для защиты металлических изделий и конструкций от коррозии. Их применяют в виде грунтовок, покровных эмалей и лаков, наносимых на наружную и внутреннюю поверхности трубопроводов.

Натуральная олифа (ГОСТ 7931—76*) применяется для изготовления суримовой смазки, разведения грунтовки и густотертых красок, а также для пропитывания картонных уплотнительных прокладок. Олифу следует хранить в плотно закрытой таре, защищенной от воздействия солнечных лучей и влаги.

Олифа оксоль (ГОСТ 190—78) применяется для тех же целей, что и натуральная олифа. Изготавливают ее уплотнением льняного масла и продуванием с последующим добавлением уайт-спирита (растворителя).

Свинцовые густотертые белила (ГОСТ 12287—77*) применяются для пропитывания льняной пряди в резьбовых соединениях трубопроводов. Выпускают их марок МА-011, МА-011-Н-1 и МА-011-Н-2. Перед употреблением белила разводят натуральной олифой до необходимой консистенции.

Цинковые густотертые белила (ГОСТ 482—77) применяются для окраски поверхностей трубопроводов и устройств как атмосферостойкое покрытие, а также для пропитывания льняной пряди, используемой в качестве уплотнителя в резьбовых соединениях трубопроводов холодной воды. Представляют собой пасту из сухих цинковых белил, разведенных на натуральной олифе.

Свинцовый сурик (ГОСТ 19151—73*) применяется для пропитывания льняной пряди в резьбовых соединениях трубопроводов отопления с температурой теплоносителя до 105°С, горячего водоснабжения и газоснабжения.

Железный сурик (ГОСТ 8135—74*) применяется в качестве грунтовки и основы для приготовления эмалей и красок. Его выпускают четырех марок: АК — для грунтовок общего назначения и для противокоррозионных красок; Э — для эмалей общего назначения; К — для густотертых красок и шпатлевок; Г — для лакокрасочных материалов специального назначения.

Масляные цветные густотертые краски (ГОСТ 8292—75*) применяются для покрытия наружных поверхностей в целях предохранения их от коррозии и придания им отличительной окраски. Покрытия атмосферостойкие. Выпускаются различных цветов марок МА-014, МА-011 и ПФ-014.

Битумный лак БТ-577 (ГОСТ 5631—79*) применяется для антикоррозионной защиты металлических поверхностей, а также для изготовления алюминиевой краски.

Материалы для сварочных работ. *Стальная сварочная проволока* (ГОСТ 2246—70*) выпускается следующих марок: углеродистая — СВ08, СВ08А, СВ08ГА, СВ10ГА, СВ10Г2; легированная — СВ08ГС, СВ08Г2С, СВ0812СА, СВ12ГС (табл. 56).

56. Стальная сварочная проволока

Диаметр проволоки, мм	Внутренний диаметр мотка, мм	Масса мотка, кг, проволоки из стали		Диаметр проволоки, мм	Внутренний диаметр мотка, мм	Масса мотка, кг, проволоки из стали	
		углеродистой	легированной			углеродистой	легированной
0,3...0,8	150...220	2	2	2,5...3	400...700	40	20
1...1,2	250...400	15	10	4...10	500...700	40	20
1,6...2	250...600	20	15	12	700...750	40	20

Металлические электроды для дуговой сварки сталей (ГОСТ 9467—75) должны иметь прочное, плотное, без трещин покрытие и располагаться концентрично относительно стержня. Применяются электроды марок Э38, Э42, Э42А, Э46, Э46А, Э50, Э50А, Э55 (табл. 57).

57. Размеры электродов, мм

Диаметр стержня электрода	Длина электрода со стержнем и проволокой		Диаметр стержня электрода	Длина электрода со стержнем и проволокой	
	углеродистой или легированной	высоколегированной		углеродистой или легированной	высоколегированной
1,6	200; 250	150; 200	3	300; 350	300
2	250	200; 250	4	350; 450	350
2,5	250; 300	250	5; 6; 8; 10; 12	450	350; 450

Сварочные плавящиеся флюсы (ГОСТ 9087—81) имеют температуру плавления до 1300 °С (табл. 58). Их поставляют и хранят в плотно закрывающихся ящиках.

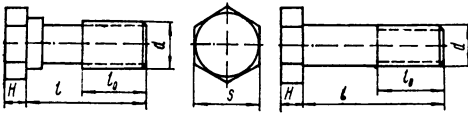
58. Сварочные плавящиеся флюсы

Марка флюса	Размер зерен, мм	Назначение	Диаметр сварочной проволоки, мм
АН-348А АН-348АМ, ОСЦ-45, ОСЦ-45М	0,355...3 0,25...1,6	Автоматическая сварка Автоматическая и полу- автоматическая сварка	≥3 3

59. Карбид кальция

Размеры, мм, кусков в сортированном карбиде	Допустимое содержание кусков других размеров		Объем сухого ацетилена, л, приведенный к температуре 20 °С и давлению 0,1 МПа, выделяемый 1 кг карбида кальция	
	Размеры кусков, мм	Содержание, % по массе	1-го сорта	2-го сорта
2...25	<2 25...50	5 5	255	240
25...50	2...25 <2 50...80 50...100	7 2 10 0	265	250
25...80	2...25 <2 80...100 >100	7 2 10 0	275	255
50...80	2...50 <2 80...100 >100	10 2 10 0	285	265

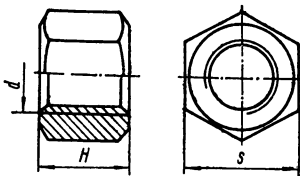
Жидкая двуокись углерода (ГОСТ 8050—76*) отпускается в баллонах вместимостью 12,5..40 л. Состав технической двуокиси углерода следующий: двуокись углерода CO_2 — не менее 98 % по объему; окись углерода CO — не более 0,05 % по объему, вода — не более 0,1 % по массе.



60. Размеры болтов, мм

d	s	H	l	l ₀	d	s	H	l	l ₀
Болты с шестигранной головкой (ГОСТ 7798 — 70*)					20	27	11	160...300	52
6	10	4	22...75	18	22	27	11	150...300	56
8	13	5,5	28...85	22	24	32	13	65...150	54
10	17	7	32...150	26	24	32	13	160...300	60
12	19	8	35...150	30	Болты с шестигранной уменьшенной головкой и направляющим подголовком (ГОСТ 7795—70*)				
14	22	9	40...150	34	6	10	4	28...90	18
16	24	10	45...150	38	8	12	5	35...100	22
20	30	13	55...150	46	10	14	6	40...150	26
24	36	15	65...150	54	10	14	6	160...200	32
Болты с шестигранной уменьшенной головкой (ГОСТ 7796—70*)					12	17	7	45...150	30
8	12	5	28...100	22	12	36	7	160...260	36
10	14	6	32...150	26	14	19	8	160...300	40
10	14	6	160...200	32	16	22	9	60...160	38
12	17	7	35...150	30	16	22	9	160...300	44
12	17	7	160...300	36	18	24	10	160...300	48
14	17	7	160...300	40	20	27	11	70...150	46
16	22	9	45...150	38	20	27	11	160...300	52
16	22	9	160...300	44	22	30	12	160...300	56
18	22	9	160...300	48	24	32	13	80...150	54
20	27	11	60...150	46	24	32	13	160...300	60

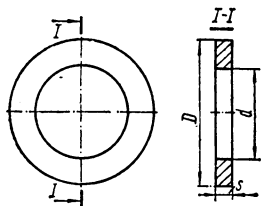
Примечание. Длина болтов l , кроме указанных значений может быть равна 25, 28, 30, 32, 35, 38, 40, 42, 45, 48, 50, 55, 60, 65, 70, 75, 80, 85, 90, 100, 105, 110, 120, 130, 140, 150, 160, 200, 250, 300 мм.



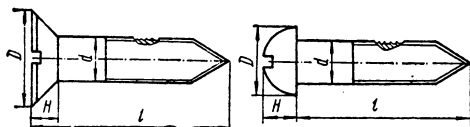
61. Размеры, мм, и масса, кг, шестигранных гаек (ГОСТ 5915—70*)

Диаметр резьбы d	Размер под ключ s	Высота H	Масса 1000 шт.	Диаметр резьбы d	Размер под ключ s	Высота H	Масса 1000 шт.
6	10	5	2,514	16	24	13	33,54
8	14	6	6,074	18	27	14	46,15
10	17	8	11,68	20	30	16	64,47
12	19	10	17,24	22	32	18	79,09
14	22	11	25,22	24	36	19	110,2

62. Размеры, мм, и масса, кг, шайб (ГОСТ 11371—78*)



Номинальный диаметр крепежной детали	d	D	s	Масса 1000 шт.
6	6,4	12,5	1,6	1,14
8	8,4	17	1,6	2,15
10	10,5	21	2	4,08
12	13	24	2,5	6,27
14	15	28	2,5	8,62
16	17	30	3	11,3
18	19	34	3	14,7
20	21	37	3	17,16
22	23	39	3	18,35
24	25	44	4	32,33



63. Размеры, мм, и масса, кг, шурупов

d	D	H	Масса 1000 шт. при длине l									
			20	25	30	35	40	45	50	60	70	80

Шурупы с потайной головкой (ГОСТ 1145—80*)

3	6	1,5	0,84	1,06	1,27	—	—	—	—	—	—	—
4	8	2	1,48	1,86	2,24	2,61	2,99	3,37	3,75	4,5	—	—
5	10	2,5	2,35	2,95	3,55	4,14	4,73	5,33	5,92	7,11	8,3	—
6	12	3	3,35	4,2	5,06	5,91	6,77	7,62	8,47	10,18	11,89	13,6

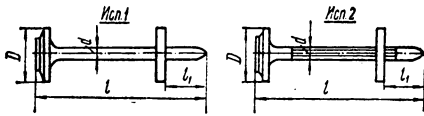
Шурупы с полукруглой головкой (ГОСТ 1144—80*)

3	6	2,1	1	1,22	1,43	—	—	—	—	—	—	—
4	8	2,8	1,8	2,23	2,61	2,99	3,36	3,74	4,12	4,87	—	—
5	10	3,5	3,07	3,66	4,26	4,85	5,45	6,04	6,64	7,83	9,02	—
6	12	4,2	4,61	5,47	6,32	7,18	8,03	8,88	9,74	11,45	14,15	14,86

64. Стальная низкоуглеродистая проволока общего назначения (ГОСТ 3282—74*)

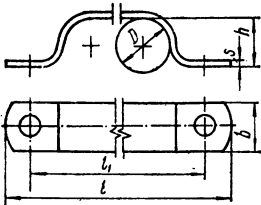
Номинальный диаметр, мм	Предел прочности, Па, термически необработанной проволоки		Номинальный диаметр, мм	Предел прочности, Па, термически необработанной проволоки	
	1-й группы	2-й группы		1-й группы	2-й группы
0,45...1,2	130	70...120	3,6...5	90	60...90
1,2...1,8	120	70...100	5...6	80	50...80
1,8...2,5	110	70...100	6...8	80	50...80
2,5...3,6	100	65...95	8...10	75	45...70

65. Размеры, мм, и масса, кг, дюбелей (ТУ 14-4-1231-83)



d	D	l	l_1	Масса 1000 шт.
3,7	8	20	12	3,5
3,7	8	30	12	4,3
3,7	8	40	12	5,2
4,5	10	30	12	5,6
4,5	10	40	12	6,8
4,5	10	50	12	8
4,5	10	60	12	9,2

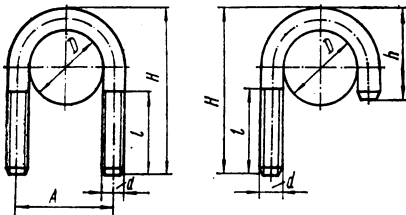
66. Размеры скоб, мм



D	b	s	h	Одноместные (ГОСТ 24133—80)		Двухместные (ГОСТ 24134—80)		Трехместные (ГОСТ 24135—80)		Четырехместные (ГОСТ 24136—80)	
				l	l_1	l	l_1	l	l_1	l	l_1
4	16	1,6	3	—	—	42	26	46	30	50	34
5	16	1,6	4	—	—	43	27	48	32	53	37
6	16	2	5	40	24	48	32	54	38	60	44
8	16	2	6	42	26	50	34	58	42	66	50
10	16	2	8	44	28	54	38	64	48	74	58
12	16	2	10	46	30	58	42	71	55	82	66
14	18	3	12	56	38	70	52	85	67	98	80
16	18	3	14	58	40	74	56	91	73	106	88
18	18	3	16	60	42	78	60	96	78	114	96
20	18	3	18	63	45	83	65	102	85	128	110
22	22	3	20	74	52	97	75	122	100	147	125
25	22	3	22	77	55	104	85	130	108	162	140
28	22	3	24	80	58	112	90	140	118	172	150
32	22	3	28	84	62	122	100	152	130	187	165
36	22	3	32	87	65	127	105	162	140	202	180
40	30	3	35	105	75	150	120	190	160	230	200
45	30	3	40	108	78	160	130	205	175	250	220
50	30	3	45	115	85	170	140	220	190	270	240
55	30	3	50	120	90	180	150	—	—	—	—
60	30	3	55	125	95	190	160	—	—	—	—
65	30	3	60	135	105	200	170	—	—	—	—
70	30	3	60	140	110	215	185	—	—	—	—
75	30	3	65	145	115	225	195	—	—	—	—
80	30	4	70	155	125	245	215	—	—	—	—
85	30	4	75	160	130	260	230	—	—	—	—
90	30	4	80	165	135	270	240	—	—	—	—
95	30	4	85	170	140	280	250	—	—	—	—
100	30	4	90	175	145	290	260	—	—	—	—

D	b	s	h	Одноместные (ГОСТ 24133—80)		Двухместные (ГОСТ 24134—80)		Трехместные (ГОСТ 24135—80)		Четырехмест- ные (ГОСТ 24136—80)	
				l	l ₁	l	l ₁	l	l ₁	l	l ₁
105	30	4	95	180	150	300	270	—	—	—	—
110	30	4	100	185	155	310	280	—	—	—	—
120	40	4	110	210	170	—	—	—	—	—	—
130	40	4	120	220	180	—	—	—	—	—	—
140	40	4	130	230	190	—	—	—	—	—	—
150	40	4	140	240	200	—	—	—	—	—	—

Газообразный кислород (ГОСТ 5583—78*) применяется для газопламенной обработки металла. Содержание O₂ в газообразном кислороде 1-го сорта — 99,7, 2-го сорта — 99,5, 3-го сорта — 99,2% по объему; количество влаги в нем — 0,07 г/м³. Кислород отпускают в стальных бесшовных баллонах под давлением 20 МПа. Хранение и транспортирование наполненных баллонов при температуре свыше 60° не допускается.



67. Размеры, мм, и масса, кг, хомутов

D	H	l	d	По ГОСТ 24137—80		По ГОСТ 24139—80	
				A	Масса	h	Масса
14	38	25	M6	20	0,018	18	0,014
16	40			22	0,019	19	0,015
18	42			24	0,02	20	0,016
20	45			26	0,022	21	0,017
22	55	34	M8	30	0,047	24	0,035
25	57			33	0,049	25	0,037
28	60			36	0,052	27	0,039
32	65			40	0,057	29	0,043
36	68			44	0,06	31	0,046
40	72			48	0,064	38	0,052
45	77	53	0,07	40	0,06		
50	90	40	M10	60	0,12	45	0,098
55	95			65	0,13	48	0,105
60	100			70	0,14	50	0,111
65	105			75	0,15	52	0,117

D	H	l	d	По ГОСТ 24137—80		По ГОСТ 24139—80	
				A	Масса	h	Масса
70	115	50	M12	82	0,24	57	0,186
75	120			87	0,25	60	0,193
80	125			92	0,26	62	0,2
85	130			97	0,27	65	0,21
90	135			102	0,28	67	0,22
95	140			107	0,29	70	0,23
100	145			112	0,3	72	0,24
105	150			117	0,32	80	0,25
110	155			122	0,33	82	0,26
115	160			127	0,34	0,34	0,27
120	180			60	M16	136	0,67
125	185	141	0,69			94	0,54
130	190	146	0,71			96	0,56
135	195	151	0,73			98	0,57
140	200	156	0,75			101	0,59
145	205	161	0,77			104	0,61
150	210	166	0,79			106	0,63
155	215	171	0,81			114	0,65
160	220	176	0,83			116	0,66
165	225	181	0,85			118	0,68
170	230	186	0,87			121	0,7
175	235	191	0,89			124	0,71
180	240	196	0,91			126	0,73
185	245	201	0,93			128	0,74
190	250	206	0,95			131	0,76
195	255	211	0,97			134	0,78
200	260	216	0,99	136	0,8		

Карбид кальция (ГОСТ 1460—81) применяется в строительстве для получения ацетилена (табл. 59).

Растворенный ацетилен (ГОСТ 5457—75*) применяется для газопламенной резки и сварки металлов. Представляет собой раствор ацетилена в ацетоне. Температура ацетилено-кислородного пламени — 3400...3600 °С. В газообразном состоянии ацетилен доставляют к месту работы в баллонах, наполненных пористой массой и ацетоном. Давление в баллоне p зависит от температуры окружающей среды t и должно быть не более следующих значений:

$t, ^\circ\text{C}$	-5	0	+5	+10	+15	+20	+25	+30	+35	+40
$p, \text{МПа}$	1,34	1,4	1,5	1,65	1,8	1,9	2,15	2,35	2,6	3

После опорожнения баллона остаточное давление должно быть не менее 0,05 и не более 0,3 МПа.

Метизы. Металлические изделия — болты, гайки, шайбы, шпильки, винты, шурупы, дюбеля и др. — являются деталями общего назначения (табл. 60...65). Они применяются при изготовлении и монтаже сборных элементов и узлов санитарно-технических систем.

Крепежные детали. Детали крепления трубопроводов используются при прокладке труб санитарно-технических систем. На стенах, опорах или балках трубы закрепляют скобами и хомутами (табл. 66, 67). Для крепления труб диаметром $D_y = 25...500$ мм к горизонтальным перекрытиям можно применять подвески (ГОСТ 16127—78), которые состоят из сборных хомутов и двух свинченных

болтами скоб, прикрепленных к перекрытию с помощью тяг. Тяги регулируются гайками или талрепами.

Кронштейны (табл. 68) для керамических умывальников и чугунных моек (ГОСТ 1153—76*) поставляются в комплекте с резиновыми или пластмассовыми прокладками, регулировочными винтами и шайбами. Кронштейны стальные для моек (ГОСТ 24843—81*) применяются для установки стальных эмалированных моек.

68. Размеры, мм, и масса, кг, кронштейнов для умывальников и моек

Тип кронштейна	Эскиз	l_1	l_2	l_3	H		Масса
					h	H	
Чугунный для умывальника открытый большой (КрУОБ) и малый (КрУОМ)		340	320	90	148	120	1,18
		255	235	60	115	85	0,82
Чугунный для умывальника закрытый большой (КрУСБ) и малый (КрУСМ)		390	375	210	170	140	1,6
		330	315	210	170	140	1,1
Стальной для умывальника большой (КрУСгБ) и малый (КрУСгМ)		335	320	—	110	—	0,585
		250	235	—	80	—	0,422
Чугунный для мойки большой (КрМБ) и малый (КрММ)		440	140	—	200	175	1,96
		350	145	—	200	175	1,4
Стальной для мойки правый и левый		280	—	—	140	—	0,45

69. Кронштейны для крепления радиаторов

Тип	Длина, мм		Толщина, мм	Масса, кг
	общая	до центра ложбинки		
1кс	267	230	4	0,18
2кс	332	295	5	0,27
3кс	267	230	4	0,26

70. Планки для крепления радиаторов

Тип	Размеры болта, мм		Размеры планки, мм		Масса, кг	Способ крепления
	Длина	Диаметр резьбы	Длина	Ширина		
4кс	230	M8	—	—	0,14	На кирпичных стенах с заделкой цементным раствором На бетонных или кирпичных стенах дюбелями На деревянных или кирпичных стенах шурупами
5кс	295	M8	—	—	0,17	
7кс	150	M10	140	30	0,6	
8кс	90	M10	140	30	0,52	
12кс	104	M10	45	30	0,13	

Кронштейны для крепления радиаторов (табл. 69) имеют форму пластины шириной 22 мм с ложбинкой на конце под радиатор. Их закрепляют в стенах с заделкой цементным раствором.

Планки для крепления радиаторов характеризуются данными, приведенными в табл. 70

АРМАТУРА

Условное обозначение арматуры. Для удобства учета заказов, хранения и других целей ЦКБА (Центральным конструкторским бюро арматуростроения) разработан каталог, в котором приняты условные обозначения выпускаемой арматуры. Условное обозначение арматуры состоит из последовательно располагаемых цифр и букв

Первая характеристика (условный номер) соответствует виду промышленной трубопроводной арматуры: краны пробко-спускные — 10, краны для трубопроводов — 11, вентили — 14 и 15, клапаны обратные подъемные и приемные с сеткой — 16, предохранительные — 17, редукционные — 18, обратные поворотные — 19, регулирующие давление, расход — 25, задвижки — 30 и 31.

Далее идут одна или две буквы, обозначающие материал, применяемый для изготовления корпуса изделия: сталь углеродистая — с, легированная — лс, нержавеющая — нж; чугун серый — ч, ковкий — кч; латунь, бронза — л; алюминий — а; пластмассы — п, винилпласт — вп; фарфор — к; титан — тн; стекло — ск.

Цифры, помещенные после букв, характеризующих материал корпуса, обозначают конструктивные особенности изделия в пределах данного типа и вид привода; одна или две цифры после букв — номер модели (ручной привод с маховиком); при наличии трех цифр первая обозначает вид привода, а две последующие — номер модели. Вид привода обозначается следующими цифрами: механический с передачей червячной — 3, цилиндрической — 4, конической — 5; пневматический — 6; гидравлический — 7; электромагнитный — 8; электрический — 9.

Последние одна или две буквы указывают на материал уплотнительной поверхности запорного элемента: латунь, бронза — бр; сталь нержавеющая — нж; баббит — бт; стеллит — ст; сорманит — ср; кожа — к; эбонит — э; резина — р; винилпласт — вн; прочие пластмассы — п; уплотнительные поверхности без вставных колец — бк

Пример обозначения: задвижка клиновья с выдвигным шпинделем стальная — 30с76бр. Здесь 30 соответствует группе изделия — задвижка; буква «с» обозначает материал корпуса — сталь; цифра 76 характеризует разновидность задвижки; буквы «бр» показывают, что материал уплотнительной поверхности запорного элемента — бронза.

Запорная арматура. Основное назначение запорной арматуры — перекрытие потока, переключение его направления, изменение расхода, давления и скорости в зависимости от требований технологического процесса.

Задвижки (табл. 71, 72) изготовляют из чугуна и стали. Их устанавливают на трубопроводах при помощи фланцев. По виду запорного органа задвижки бывают параллельные — с параллельным расположением двух запорных дисков и клиновые — с одним запорным диском клинообразной формы (рис. 2). Привод запорного органа осуществляется при помощи выдвигного или невыдвигного

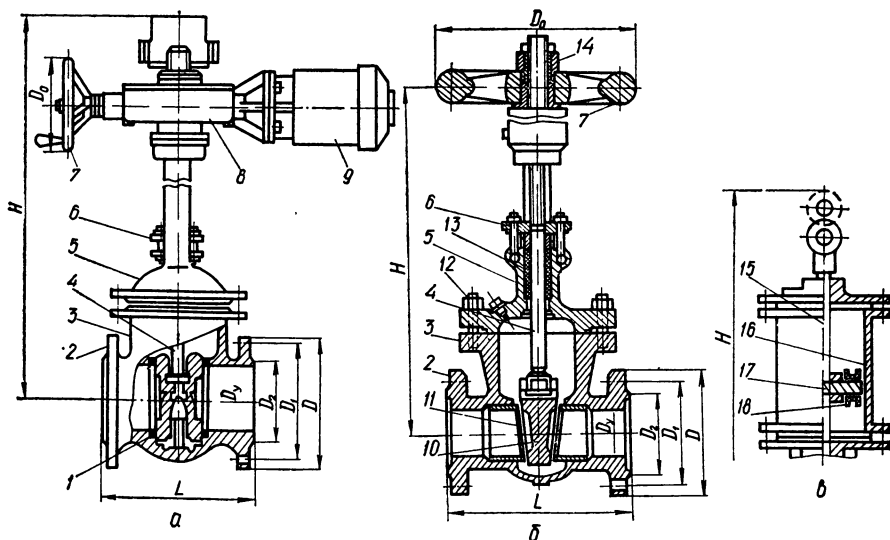


Рис. 2. Задвижки:

а — параллельная с выдвигным шпинделем и электроприводом; *б* — клиновая с выдвигным шпинделем и ручным приводом; *в* — гидравлический привод, 1 — кольцо, 2 — фланец; 3 — корпус; 4 — шпиндель; 5 — крышка корпуса; 6 — крышка сальника, 7 — маховик; 8 — редуктор; 9 — электродвигатель; 10 — клин, 11 — диск; 12 — болт с гайкой; 13 — сальниковая набивка; 14 — гайка; 15 — шток; 16 — корпус гидропривода; 17 — поршень; 18 — резиновая манжета.

шпинделя с сальниковым уплотнением. Задвижки с ручным и гидроприводом устанавливают на трубопроводах в любом положении, кроме положения маховиком или гидроприводом вниз. Задвижки с электроприводом на горизонтальном трубопроводе устанавливают электроприводом вверх. Допускается устанавливать задвижки горизонтально в положении на ребро или плашмя при горизонтальном расположении оси электродвигателя или наличии опоры под электропривод.

71. Виды приводов задвижек (ГОСТ 9698—77*)

Диаметр условного прохода, мм	Давление, МПа	Вид привода
40...1600	0,1...1	Ручной, электропривод
200...2400	0,1...1	Электропривод
50...1200	1,6	»
50...600	1,6	Ручной
15...800	2,5	»
100...200	2,5	Электропривод

Примечание. При техническом обосновании задвижки изготовляют с пневмогидроприводом.

72. Размеры, мм, и масса, кг, задвижек (см. рис. 2)

Диаметр условного прохода D_y	Длина L	Высота от оси задвижки до верха шпинделя H	Диаметр маховика D_0	Размеры присоединительных фланцев			Масса
				Наружный диаметр D	Диаметр окружности, по которой расположены болты, D_1	Диаметр соединительного выступа D_2	

Задвижки параллельные чугунные с выдвижным шпинделем и ручным приводом на $p_y = 1$ МПа (ГОСТ 8437—75)

50	180	350	160	160	125	102	18,4
80	210	440	160	195	160	138	29,0
100	230	525	200	215	180	158	39,5
125	255	635	240	245	210	188	58,7
150	280	720	240	280	240	212	77
200	330	900	280	335	295	268	129
250	450	1090	320	390	350	320	179
300	500	1295	360	440	400	370	253
350	550	1480	400	500	460	430	344
400	600	1660	500	565	515	482	460

Задвижки клиновые чугунные с выдвижным шпинделем и ручным приводом на $p_y = 0,4$ МПа (ГОСТ 12010—75*)

50	150	260	100	130	101	75	6,3
65	170	320	100	150	120	95	9,3
80	180	340	135	165	134	105	12
80	180	486	120	185	150	128	22
100	190	568	120	205	170	148	32
150	210	810	280	260	225	202	68
200	230	1105	360	315	280	258	115
250	250	1225	400	370	335	312	155

Задвижки клиновые стальные с выдвижным шпинделем и ручным приводом на $p_y = 1,6$ МПа (ГОСТ 10194—78*)

50	180	480	240	160	125	102	25
80	210	600	240	195	160	138	38
100	230	680	240	215	180	158	55
150	280	920	400	280	240	212	100
200	330	1220	400	335	295	268	145
250	450	1400	560	405	355	320	290
300	500	1500	560	460	410	378	420
350	550	1580	560	520	470	438	495

Задвижки клиновые стальные с выдвижным шпинделем и ручным приводом на $p_y = 2,5$ МПа (ГОСТ 10738—76*)

50	250	400	200	160	125	102	23
80	280	550	240	195	160	122	43
100	300	645	280	230	190	138	58
150	350	780	320	300	250	212	117
200	400	1040	450	360	310	268	210
250	450	1280	450	425	370	320	330
300	500	1410	500	485	430	378	472
400	600	1655	560	610	550	490	840

Диаметр условного прохода D_y	Длина L	Высота от оси задвижки до верха шпинделя H	Диаметр маховика D_o	Размеры присоединительных фланцев			Масса
				Наружный диаметр D	Диаметр окружности, по которой расположены болты, D_1	Диаметр соединительного выступа D_2	

Задвижки параллельные чугунные с выдвижным шпинделем и электроприводом на $p_y = 1$ МПа (ГОСТ 8437—75*)

100	230	765	140	215	180	198	80
150	280	940	140	280	240	212	110
200	330	1125	240	335	295	268	190
250	450	1255	240	390	350	320	250
300	500	1430	240	440	400	370	325
400	600	1685	240	565	515	482	510

Задвижки клиновые стальные и чугунные с выдвижным шпинделем фланцевые на $p_y = 0,16$ МПа во взрывоопасном исполнении с электроприводом (ГОСТ 10194—78*)

50	150	1030	—	160	125	102	140
80	180	1125	—	195	160	138	155
100	190	1165	—	215	180	158	170
150	210	1340	—	280	240	212	225
200	230	1560	—	335	295	268	300
250	250	1700	—	405	355	320	400
300	270	1745	—	460	410	378	500
350	290	2000	—	520	470	438	640

Задвижки клиновые стальные с выдвижным шпинделем и электроприводом на $p_y = 2,5$ МПа (ГОСТ 10738—76*)

50	250	590	200	160	125	102	62
80	280	790	240	195	160	138	105
100	300	860	240	230	190	162	118
150	350	1020	240	300	250	218	178
200	400	1225	240	360	310	278	264
250	450	1335	240	425	370	335	385
300	500	1590	320	485	430	390	560
400	600	1840	320	610	550	505	895

Задвижки параллельные чугунные с гидравлическим приводом на $p_y = 1$ МПа (ГОСТ 8437—75*)

50	180	454	—	160	125	102	31
80	210	518	—	195	160	138	43
100	230	576	—	215	180	158	56
125	255	642	—	245	210	188	69
150	280	709	—	280	240	212	87
200	330	858	—	325	295	288	164
250	450	992	—	390	350	320	216
300	500	1117	—	440	400	370	305

Вентили (рис. 3, табл. 73) применяются для перекрытия потоков газообразных и жидких сред. Их конструкции классифицируются по нескольким признакам: по конструкции корпуса — на проходные, угловые и прямоточные; по конструкции крышки корпуса — на вентили с крышкой на резьбе и с крышкой на шпильках; по способу уплотнения шпинделя — на сальниковые и сальфонные; по способу присоединения корпуса к трубопроводу — на фланцевые и муфтовые; по конструкции запорного элемента — на тарельчатые и игольчатые.

73. Вентили (см. рис. 3)

Тип вентиля	Условия применения		Размеры, мм				Масса, кг
	p_y , МПа	t , °C	D_y	L	H	l	
Запорный муфтовый латунный (ГОСТ 9086—74*) 15л3к и 15л3р	1	≤50	15	55	80	12	0,38
			20	65	86	14	0,47
			25	80	100	16	0,78
			32	95	110	18	1,06
			40	110	120	20	1,78
			50	130	145	22	2,66
Запорный муфтовый из ковкого чугуна (ГОСТ 18161—72*) 15кч4р и 15кч4к	1	≤50	65	210	202	25	6,5
			80	290	230	28	9,4
Запорный муфтовый из серого чугуна (ГОСТ 18722—73*) 15ч8к и 15ч8р	1	≤50	15	90	116	14	0,75
			20	100	120	16	1,1
			25	120	148	18	1,75
			32	140	158	20	2,7
			40	170	177	22	4,15
			50	200	190	24	5,6
			65	260	245	26	13,7
			80	290	265	30	16,5
То же, 15ч8п2	1,6	≤200	15	90	118	14	0,75
			20	100	120	16	0,9
			25	120	143	18	1,75
			32	140	145	20	2,7
			40	170	180	22	4,5
			50	200	185	24	5,8
Запорный муфтовый из ковкого чугуна с крышкой на резьбе (ГОСТ 18161—72*):	1	≤50	15	90	110	12	0,7
			20	100	110	14	0,9
			25	120	132	16	1,4
			32	140	132	18	2,1
15кч18к и 15кч18р	1	≤50	40	170	164	20	3,7
15кч18п	1,6	≤225	50	200	165	22	5
Запорный фланцевый из ковкого чугуна с крышкой на резьбе (ГОСТ 18162—72*):	1	≤50	25	120	132	—	2,7
			32	140	132	—	4,3
			40	170	164	—	5,8
			50	200	165	—	8
15кч19п	1	≤50	—	—	—	—	
15кч19п1	1,6	≤225	—	—	—	—	
Запорный муфтовый латунный с крышкой на резьбе (ГОСТ 9886—73*) 15л13бк и 15л1п	1,6	≤200	15	55	80	12	0,38
			20	65	86	14	0,47
			25	80	100	16	0,78
			32	95	110	18	1,06
			40	110	120	20	1,78
Запорный фланцевый с крышкой на резьбе (ГОСТ 18163—72*) 15кч16бр	2,5	≤200	32	180	210	—	8
			40	200	235	—	11
			50	230	235	—	14
			65	280	295	—	25
			80	310	325	—	32
			—	—	—	—	—
Из ковкого чугуна с муфтой и цапфой 15кч11р (ГОСТ 18161—72*)	1,6	≤50	50	160	165	22	4,8

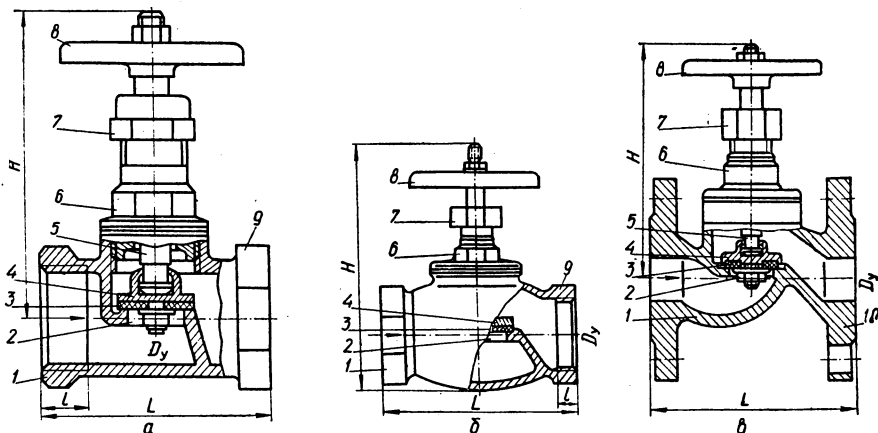


Рис. 3. Вентили:

a — запорный муфтовый латунный; *б* — запорный муфтовый из ковкого чугуна; *в* — запорный фланцевый из ковкого чугуна; 1 — корпус; 2 — отверстие; 3 — уплотнительное кольцо; 4 — золотник; 5 — шпилька; 6 — крышка; 7 — накидная гайка; 8 — маховик; 9 — полумуфта; 10 — фланец.

74. Краны по ГОСТ 16549—71 (см. рис. 4)

Тип крана	Условия применения		Размеры, мм				Масса, кг
	p_y , МПа	t , °C	D_y	L	H	l	
Пробковый проходной натяжной муфтовый латунный 11л1бк	0,6	≤ 100	15	55	65	35	0,24
			20	65	76	40	0,36
			25	80	94	50	0,63
			32	95	108	57	0,92
			40	110	120	62	1,65
Пробковый проходной сальниковый муфтовый латунный 11лсбк	1	≤ 100	10	50	61	22	0,25
			15	55	75	26	0,39
			20	65	90	31	0,64
			25	80	108	37	1,05
			32	95	123	44	1,64
			40	110	168	79	2,55
Пробковый проходной натяжной муфтовый латунный 11д10бк1 с ограничением поворота пробки	0,01	≤ 50	15	55	68	38	0,26
			20	65	81	44	0,38
Пробковый трехходовой сальниковый фланцевый чугунный 11ч18бк	0,6	≤ 100	25	145	185	50	4,4
			40	180	276	95	10,4
			50	200	318	110	11,3
			65	230	385	132	16
			80	260	406	145	27
			100	350	440	165	47,2
Фланцевый стальной со смазкой КСР-16	1,6	≤ 100	50	250	410	14	20
			80	280	478	17	28,7
			100	300	535	17	40
			150	350	710	21	90

Краны в санитарно-технических устройствах применяются преимущественно с конической пробкой (рис. 4, табл. 74). В зависимости от способа создания давления между корпусом и пробкой краны с коническим запорным элементом подразделяются на натяжные, сальниковые и краны со смазкой, а по типу соединения — на муфтовые и фланцевые.

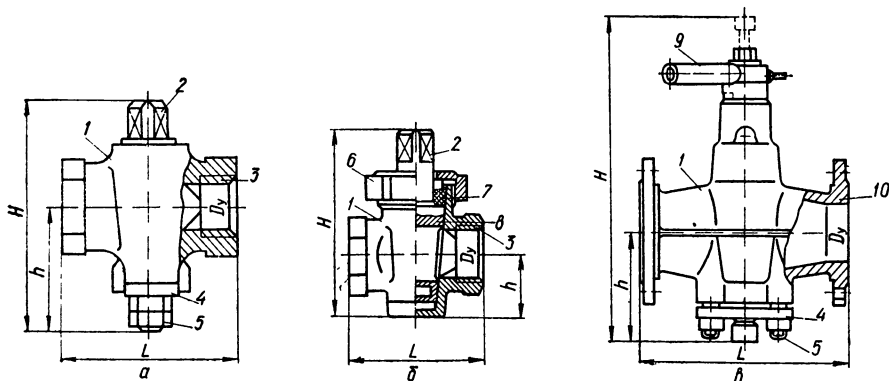


Рис. 4. Пробковые краны:

a — натяжной муфтовый, *б* — сальниковый муфтовый; *в* — со смазкой фланцевый, 1 — корпус; 2 — четырехгранный хвостовик; 3 — резьба; 4 — шайба; 5 — гайка, 6 — накидная гайка; 7 — сальниковая набивка; 8 — пробка; 9 — ручка; 10 — фланец.

Предохранительная и регулирующая арматура. Обратные клапаны (рис. 5, табл. 75) применяются на трубопроводах для предотвращения обратного тока воды. Основным элементом обратного клапана является запорный элемент, который пропускает воду в одном направлении и перекрывает проход при движении ее в обратном направлении. Обратные клапаны устанавливают на горизонтальном трубопроводе крышкой вверх с пропуском воды под клапан. Запорный эле-

75. Размеры, мм, и масса, кг, обратных клапанов (см. рис. 5)

D_y	L	H	Масса	D_y	L	H	Масса
Клапаны подъемные фланцевые на $p_y = 1$ МПа (ГОСТ 19500—74*) 16ч3р, 16ч3бр, 16ч6бр для воды (с крышкой на резьбе)				Клапаны подъемные муфтовые на $p_y = 1$ и 1,6 МПа (ГОСТ 19501—74*) 16кч11р (с крышкой на резьбе)			
25	120	70	3,3	15	90	55	0,58
32	140	75	5,2	20	100	65	0,86
40	170	95	7	25	120	70	1,4
50	200	105	9,4	32	140	75	2,4
70	290	140	18	40	170	95	3,5
80	310	155	23,5	50	200	105	5
100	350	175	35,5	Клапаны поворотные 19с17нж на $p_y = 1$ и 1,6 МПа (ГОСТ 19827—74*)			
125	400	200	53	70	260	140	13
150	480	230	74	80	290	155	16,5

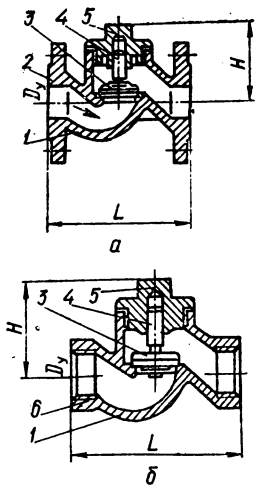


Рис. 5. Обратные клапаны:

a — подъемный фланцевый; *б* — подъемный муфтовый; 1 — корпус; 2 — фланец; 3 — золотник; 4 — шток; 5 — крышка; 6 — полумуфта.

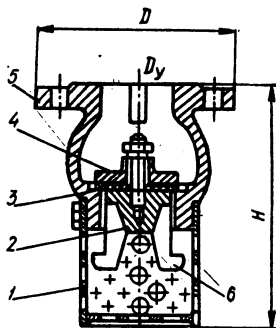


Рис. 6. Приемный клапан:

1 — сетка; 2 — захлопка; 3 — уплотнение из резины; 4 — золотник; 5 — фланец; 6 — упорные лапки.

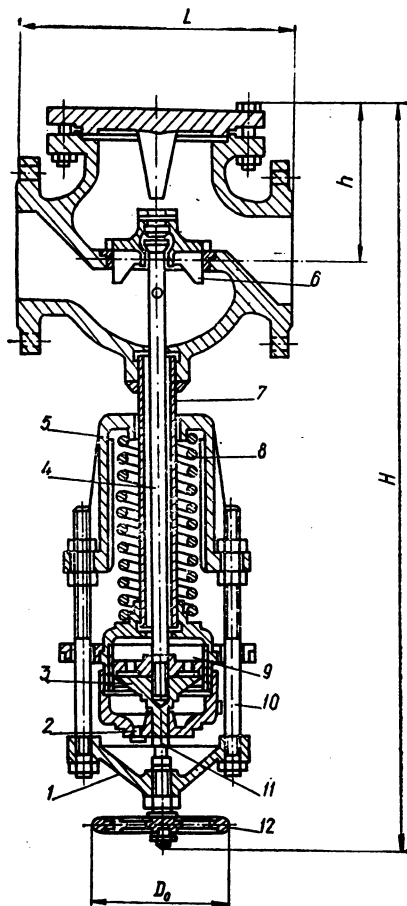


Рис. 7. Редукционный пружинный фланцевый клапан:

1 — корпус; 2 — пробка; 3 — поршень; 4 — шток; 5 — траверсы; 6 — золотник; 7 — труба; 8 — пружина; 9 — цилиндр; 10 — болт; 11 — шпindelь; 12 — маховик.

мент может быть подъемным или поворотным, отсюда и название клапанов — подъемные и поворотные.

Приемные клапаны (рис. 6, табл. 76) устанавливают на конце всасывающего вертикального трубопровода насосов, перекачивающих воду и другие неагрессивные жидкости с температурой до 50 °С. Применяют их для предотвращения обратного тока жидкости, а также для предварительной заливки жидкости всасывающего трубопровода перед началом работы насоса. Клапаны устанавливают на конце всасывающей трубы сеткой вниз. Приемные клапаны изготавливают на $p_y = 0,25$ МПа по ГОСТ 10371—77, которым предусматривается присоединение их к трубопроводу при помощи фланца. Клапаны бывают с одной захлопкой

76. Размеры, мм, и масса, кг, приемных клапанов 1642р (см. рис. 6)

D_y	H	D	Масса	D_y	H	D	Масса	D_y	H	D	Масса
50	165	140	3,8	150	395	260	24	300	665	435	145
80	235	185	8	200	485	315	42	400	778	535	210
100	285	205	11	250	575	370	98				

77. Размеры, мм, и масса, кг, редукционных клапанов 18ч2бр (см. рис. 7)

D_y	L	H	h	D_o	Масса	D_y	L	H	h	D_o	Масса
25	135	285	67	65	6,4	100	300	645	175	140	62
50	200	418	90	100	17,2	125	350	742	204	200	93,23
80	260	585	160	120	44	150	400	855	210	200	122,8

($D_y=50, 80, 100, 150, 200$ мм), с двумя ($D_y=250$ и 300 мм) и с четырьмя захлопками ($D_y=400$ и 500 мм).

Редукционные клапаны (рис. 7, табл. 77) изготовляют по ГОСТ 9701—79. Они предназначены для понижения и поддержания на определенном уровне давления воды и пара. Клапаны устанавливают на горизонтальных участках трубопроводов в строго вертикальном положении регулирующим механизмом вниз (цилиндр с маховиком). Диапазон настройки давления — 0,1...1 МПа. В зависимости от регулируемого давления в клапанах используют две сменные пружины: на давление до 0,4 и до 1 МПа.

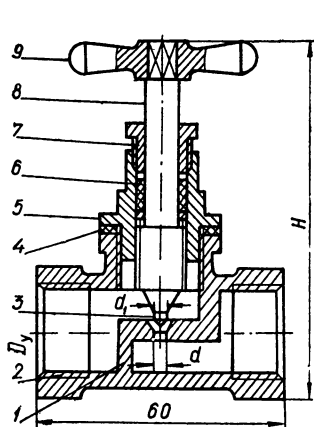


Рис. 8. Регулирующий дроссельный кран:

1 — корпус; 2 — полумуфта с резьбой; 3 — золотник; 4 — прокладка; 5 — крышка; 6 — сальник; 7 — запорная гайка; 8 — шток; 9 — маховик.

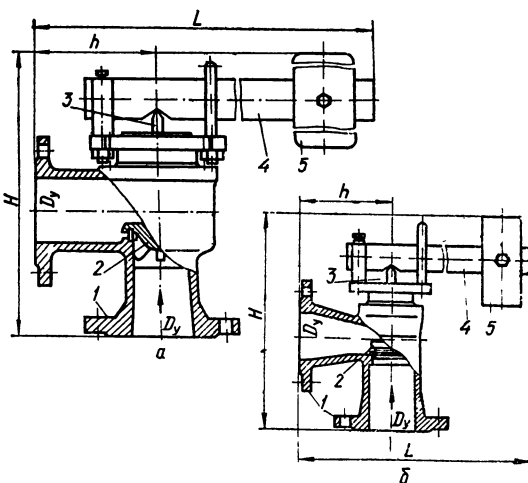


Рис. 9. Предохранительные рычажно-грузовые фланцевые клапаны:

a — одинарный, б — двойной; 1 — фланец; 2 — клапан; 3 — шток; 4 — рычаг; 5 — груз.

Регулирующие краны предназначены для регулирования теплоотдачи нагревательных приборов систем водяного отопления при температуре теплоносителя до 150 °С и $p_y = 1$ МПа. Выпускают такие краны по ГОСТ 10944—75 трех типов: двойной регулировки КРД (рис. 8, табл. 78), проходные КРП и трехходовые КРТ.

78. Размеры, мм, и масса, кг, регулирующих кранов КРД (см. рис. 8)

Номер крана	d		Номер крана	d_1		Номер крана	d_1	
	d	d_1		d	d_1		d	d_1
2	2,8	2,4	9	3,7	3,3	13	4,5	4,1
7	3,4	3	11	4,1	3,7	15	5	4,6

Примечание Краны всех номеров выпускаются диаметром $D_y = 15$ мм ($H = 90$ мм; масса — 0,26 кг) и $D_y = 20$ мм ($H = 100$ мм; масса — 0,37 кг).

79. Размеры, мм, и масса, кг, предохранительных рычажно-грузовых фланцевых клапанов (см. рис. 9)

Тип клапана	D_y	L	H	h	Масса
Чугунный малого подъема на $p_y = 1,6$ МПа и $t \leq 300$ °С (ГОСТ 5335—75*) 17ч36р одинарный	25	480	265	85	6
	40	635	370	115	12,6
	50	745	375	125	15,2
	80	935	470	155	27
	100	1135	500	175	43
То же, 17ч56р двойной	80(50×2)	140	400	115	36
	125(80×2)	175	485	150	65
	150(100×2)	200	715	175	95
Стальной малого подъема на $p_y = 2,5$ МПа и $t \leq 450$ °С (ГОСТ 9132—75) 17с3нж одинарный	50	800	375	125	18
	80	1060	480	155	30
	80(50×2)	140	400	115	40
То же, 17с5нж двойной	125(80×2)	185	505	150	72

Примечание. Цифры в скобках обозначают диаметры условных проходов двух встроенных клапанов.

Предохранительные клапаны (рис. 9, табл. 79) обеспечивают предотвращение аварии оборудования, работающего в условиях повышенных давлений. При повышении давления в системе сверх допустимого предохранительный клапан автоматически открывается и давление падает. При снижении давления до установленного значения клапан автоматически закрывается.

Водоразборно-смесительная арматура. Водоразборная арматура предназначена для обеспечения разбора воды из систем холодного и горячего водоснабжения. По своим техническим качествам должна соответствовать ГОСТ 19681—83.

Водоразборные латунные краны (рис. 10) применяются для раковин в общественных и производственных зданиях. Выпускают их диаметром условного прохода 15 и 20 мм и массой соответственно 0,3 и 0,35 кг. Краны и их вентиляльные головки изготавливают полированными или с защитно-декоративным покрытием.

Смесители (табл. 80) предназначены для смешения воды, поступающей по трубопроводу систем холодного и горячего водоснабжения. Ими снабжаются ванны, души, мойки, умывальники.

Смесители изготавливают по ГОСТ 25809—83 с подводками холодной (маркировка синим цветом, располагаются слева от оси смесителя) и горячей воды

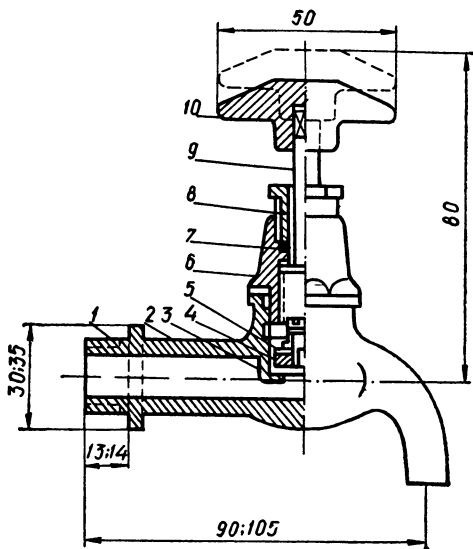


Рис. 10. Водоразборный кран:
 1 — резьба; 2 — латунный корпус; 3 — седловина;
 4 — уплотнительное кольцо; 5 — золотник; 6 — крышка; 7 — сальник; 8 — прижимная гайка; 9 — шток; 10 — ручка.

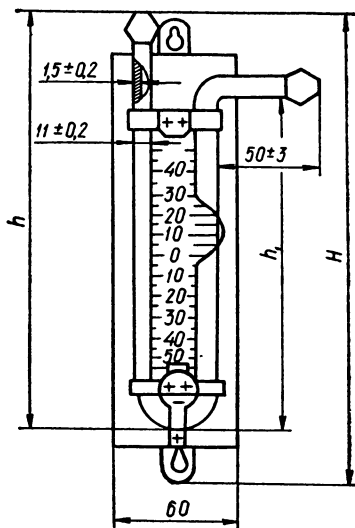


Рис. 11. Жидкостный мановакуумметр.

80. Смесительная туалетная арматура

Марка смесителя	Оборудование смесителя	Давление P_y , на которое рассчитан смеситель, МПа	Расчетный расход, л/с	Расстояние между подводами, мм	Масса, кг
СМ-Ум-НКСА (для умывальника)	Нижняя камера смешения, аэратор и металлический маховик	0,7	0,7	150... 200	1,35
СМ-Ум-НВР (для умывальника, настенный)	—	0,2	0,1	150	1
СМ-ВШЛ-ЗП (для ванны)	Душевая сетка на гибком шланге и золотниково-кривошипный переключатель	0,4	0,3	150	1,9
СМ-ВУ-Ст (для ванны и умывальника, общий)	Стационарная душевая сетка	0,3	0,3	150	2,05
СМ-Д-Ст (для душевых установок)	Стационарная душевая трубка и сетка	0,3	0,12	150	1,43
СМ-Д-ШЛ (для душа)	Душевая сетка на гибком шланге	0,04	0,12	150	1,67
СМ-Ум-ПШЛ (для умывальника парикмахерской)	То же	0,04	0,12	190	2,5
СМ-М-ВКСЦ (для центральной мойки)	—	0,2	0,2	130	1,25

Примечание. Диаметр подводок — 15 мм.

(маркировка красным цветом, располагаются справа от оси смесителя) диаметрами $D_y = 10, 15, 25$ мм.

В зависимости от формы и расположения корпуса на санитарно-техническом приборе смесители бывают с верхней, нижней камерами и центральные. По конструкции различают смесители вентильные, с одной рукояткой и термостатические. Вентильные смесители имеют на каждой подводке вентильную головку, с помощью которой регулируют расход холодной или горячей воды. Смесители с одной рукояткой позволяют быстро установить требуемую температуру и расход воды и таким образом сократить потери воды и теплоты. Термостатические смесители удобны в пользовании, экономят воду и обеспечивают постоянную температуру.

Для уменьшения количества смесителей применяют общие смесители для ванны и умывальника с удлиненным изливом (вылет от стены — 370 мм), который может поворачиваться.

Измерительная арматура. *Ртутные и спиртовые термометры* (табл. 81) применяются для измерения температуры воды и пара: ртутные — выше -35°C , спиртовые — ниже -35°C . Термометры устанавливают на трубопроводах навстречу потоку. При измерении температуры среды с избыточным давлением нижнюю часть термометра помещают в гильзу, погруженную в измеряемую среду. По форме нижней части термометры могут быть прямыми и изогнутыми под углом 90° или 135° . Термометры изготавливают по ГОСТ 2823—73*.

Манометры, мановакуумметры, вакуумметры (табл. 82), изготавливаемые по ГОСТ 2405—80*, предназначены для измерения избыточного и вакуумметрического давления. Принцип действия мановакуумметров (рис. 11, табл. 83), изготавливаемых по ГОСТ 9933—75*, основан на уравновешивании измеряемого дав-

81. Технические данные термометров

Номер термометра:	Пределы измерения температуры, $^{\circ}\text{C}$	Цена деления шкалы, $^{\circ}\text{C}$, при длине верхней части термометра, мм		Длина погружаемой части термометра, мм	
		240	160	прямого	углового
1	$-90 \dots +30$	1	—	66	104
2	$-30 \dots +50$	0,5	1	103	141
3	$-60 \dots +50$	1	1	163	201
4	$0 \dots +100$	1	1	253	291
5	$0 \dots +160$	1	2	403	441
6	$0 \dots +200$	1	2	633	680
7	$0 \dots +300$	2	—	1000	1050
8	$0 \dots +350$	5	—	1600	1300

Примечание. Диаметр погружаемой части термометра — $7,5 \pm 0,5$ мм

82. Пределы измерения показывающих приборов

Прибор	Марка	Предел измерения, МПа
Манометр	ОБМ1-100, МОШ1-100	От 0 до 0,1; 0,16; 0,25; 0,4; 0,6; 1; 1,6; 2,5; 4; 6
	ОБМ1-160, МОШ1-160	От 0 до 0,1; 0,16; 0,25; 0,4; 0,6; 1; 1,6; 2,5; 4; 6; 10
Мановакуумметр	М-250	От 0 до 0,6; 1; 1,6; 2,5; 4; 6; 10
	ОБМВ1, МВОШ1	От $-0,1$ до 0,06; 0,15; 0,3; 0,5; 0,9; 1,5; 2,4
Вакуумметр	ОБВ1, ВОШ1	От $-0,1$ до 0

83. Параметры жидкостных мановакуумметров (см. рис. 11)

Верхний предел измерения, мм	H	h	h_1	Верхний предел измерения, мм	H	h	h_1
100	265	230	180	400	585	550	500
160	325	290	240	600	795	760	710
250	425	390	340	1000	1215	1180	1130

Примечание. Мановакуумметры с трубками, заполненными водой, измеряют давление в мм вод. ст., а с трубками, заполненными ртутью, — в мм рт. ст.

ления гидростатическим давлением столба жидкости, находящейся в U-образной трубке. Пружинными манометрами (рис. 12) измеряют давление с классом точности не ниже 2,5. Их подбирают в зависимости от предельно допустимого

Рис. 12. Манометры:

a — с трубчатой пружиной; *б* — мембранный; 1 — циферблат со шкалой, 2 — спиральная пружина; 3 — стрелка; 4 — трубчатая пружина; 5 — корпус; 6 — зубчатый сектор (сегмент); 7 — поводок (тяги); 8 — держатель; 9 — ниппель; 10 — стержень; 11 — пластинка-мембрана; 12 — зубчатое колесо.

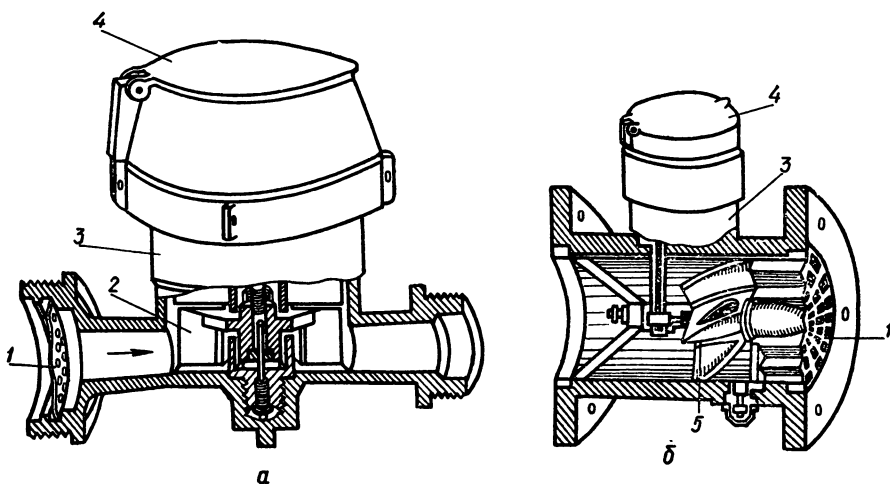
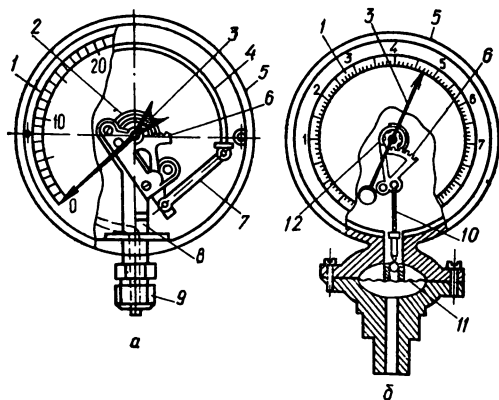


Рис. 13. Водомеры:

a — крыльчатый; *б* — турбинный; 1 — решетка, 2 — крыльчатка, 3 — корпус счетного механизма, 4 — крышка; 5 — турбинка.

84. Основные параметры водомеров

Параметры	Крыльчатые водомеры с диаметром условного прохода, мм						Турбинные водомеры с диаметром условного прохода, мм					
	15	20	25	32	40	50	65	80	100	150	200	250
Расход воды, м ³ /ч:												
минимальный	0,03	0,05	0,07	0,1	0,16	0,3	1,5	2	3	4	6	15
переходный	0,15	0,25	0,35	0,5	0,8	1,5	6	8	12	20	50	80
эксплуатационный	1,2	2	2,8	4	6,4	12	17	36	65	140	210	380
номинальный	1,5	2,5	3,5	5	8	15	35	55	90	175	300	500
максимальный	3	5	7	10	16	30	70	110	180	350	600	1000
Максимальный порог чувствительности, м ³ /ч	0,015	0,025	0,035	0,05	0,08	0,15	0,6	0,7	1,2	1,6	3	7
Масса, кг	3	5	5,5	6	9	12	16	20	25	43	60	70

рабочего давления, с тем чтобы это предельное значение находилось во второй трети шкалы.

Водомеры (рис. 13, табл. 84) служат для измерения количества воды, подаваемой насосными станциями, а также для учета ее в местах потребления

Водомеры выпускают двух типов: с движением воды перпендикулярно к оси вертушки счетного механизма — крыльчатые (ВК) по ГОСТ 6019—83 и с движением воды параллельно оси вертушки — турбинные (ВТ) по ГОСТ 14167—83. Для присоединения к трубопроводам крыльчатые водомеры снабжены трубной резьбой, турбинные — фланцами.

При выборе водомера учитывают эксплуатационное давление, пропускную способность водомера, потери давления в нем, калибр, тип и условия установки. Все водомеры рассчитаны на максимальное давление в сети 1 МПа.

Условное обозначение водомера содержит значение диаметра условного прохода и устанавливается в технических условиях.

Камерные диафрагмы применяются для измерения расхода жидкости по принципу перепада давления, создаваемого диафрагмой. Перепад давления измеряют дифференциальными манометрами. Камерные диафрагмы (ГОСТ 14321—73*) выпускают с диаметром условного прохода 50; 65; 80; 100; 125; 150; 200; 250; 300; 350; 400; 500 мм на условное давление 0,6; 1,6; 2,5; 4; 10 МПа.

2. САНИТАРНО-ТЕХНИЧЕСКОЕ ОБОРУДОВАНИЕ

САНИТАРНЫЕ ПРИБОРЫ

Умывальники (рис. 14...17). Керамические умывальники (фаянсовые, полуфарфоровые и фарфоровые), изготавливаемые по ГОСТ 23759—85, предназначены для установок в жилых, общественных и производственных зданиях. Умывальники поставляются комплектно: умывальник; выпуск (пластмассовый или латунный); сифон (чугунный, пластмассовый или латунный); смеситель или туалетный кран (латунный); два кронштейна (чугунные) с шурупами. Полукруглые, овальные и прямоугольные умывальники изготовляют пяти величин (табл. 85).

85. Основные размеры умывальников, мм (см. рис. 14...17)

Величина умывальника	L	B	h	Величина умывальника	L	B	h		
Первая	400...500	300	135	Четвертая	650	500	150		
Вторая				Пятая				700	600
Третья				600					

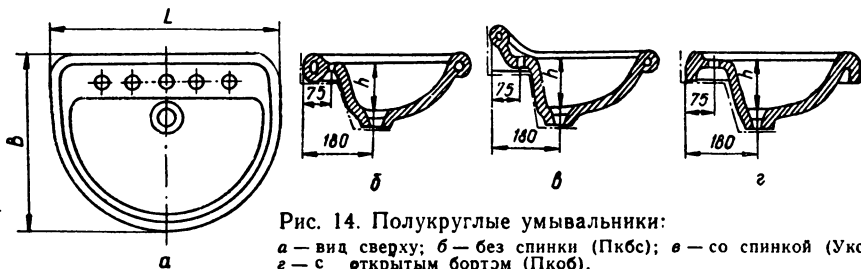


Рис. 14. Полукруглые умывальники:
a — вид сверху; *б* — без спинки (Пкбс); *в* — со спинкой (Уксс);
г — с открытым бортом (Пкоб).

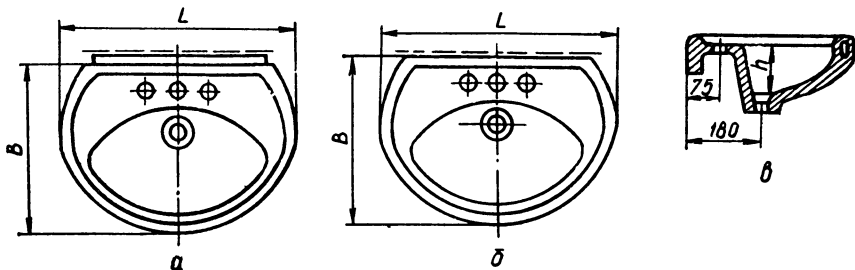


Рис. 15. Овальные умывальники:

a — с выступающими установочными поверхностями (Оввп), *б* — со скрытыми установочными поверхностями (Овсп); *в* — оба типа в разрезе.

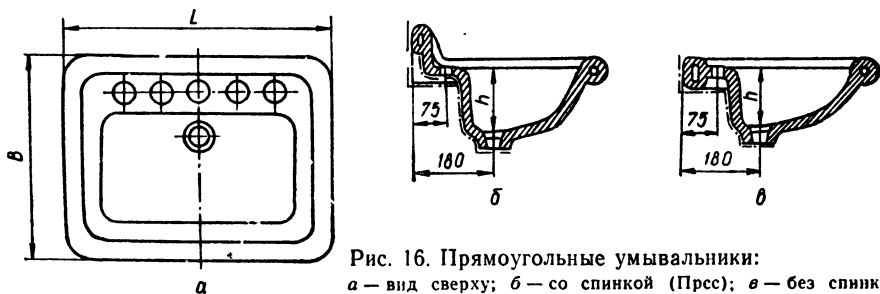


Рис. 16. Прямоугольные умывальники:

a — вид сверху; *б* — со спинкой (Прсс); *в* — без спинки (Прбс).

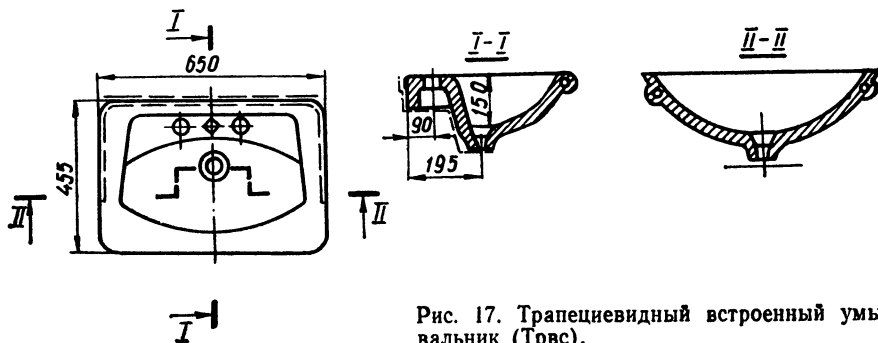


Рис. 17. Трапециевидный встроенный умывальник (Трвс).

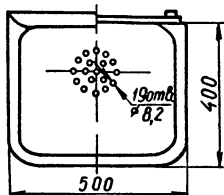
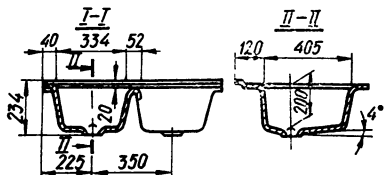
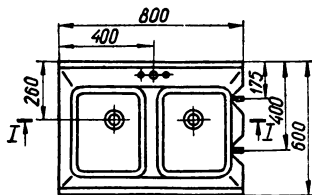
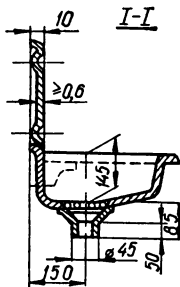
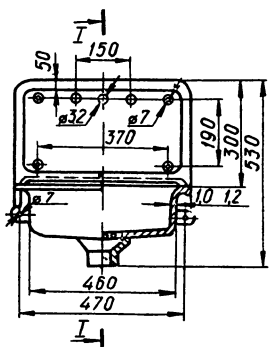


Рис. 19. Мойка МЧ-2.

Рис. 18 Стальная эмалированная раковина

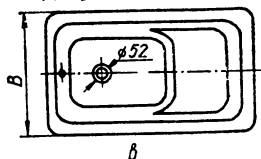
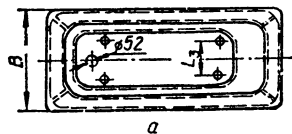
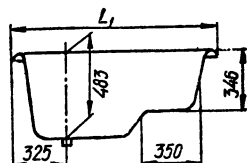
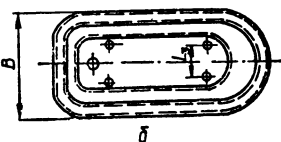
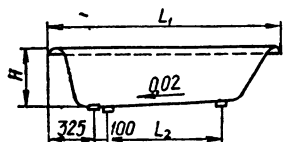


Рис. 20. Чугунные эмалированные ванны: а — прямобортная; б — детская; в — сидячая.

86. Основные размеры, мм, и масса, кг, ванн (см. рис. 20)

Тип ванны	L_1	L_2	L	H	B	Масса
Прямобортная:						
ПВ-0	1500	600	305	445	700	102
ПВ-1	1700	780	330	460	750	118
ПВ-2	1800	900	330	460	750	125
Сидячая СВ-1	1200	—	305	—	700	90
Детская ДВ-1	1200	—	205	400	600	60

Примечание. Допускаемые отклонения: от габаритных размеров ± 5 мм; от присоединительных размеров ± 3 мм; от массы ± 5 кг.

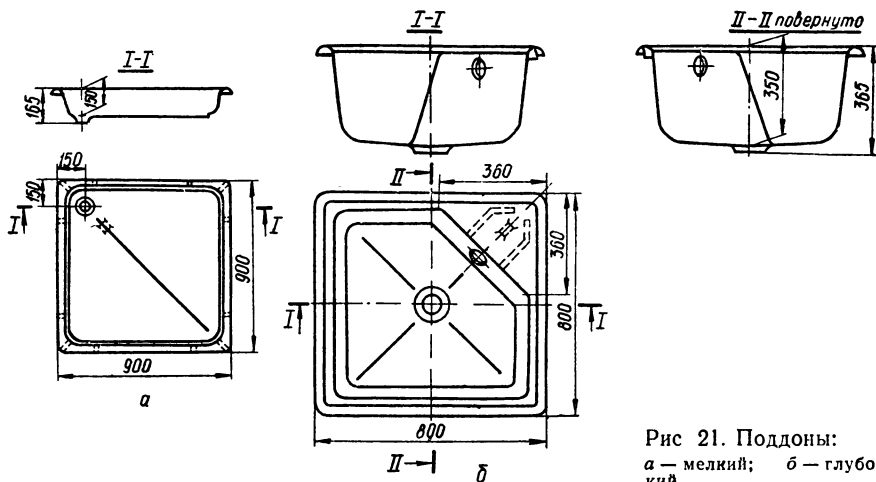


Рис 21. Поддоны:
а — мелкий; б — глубокий.

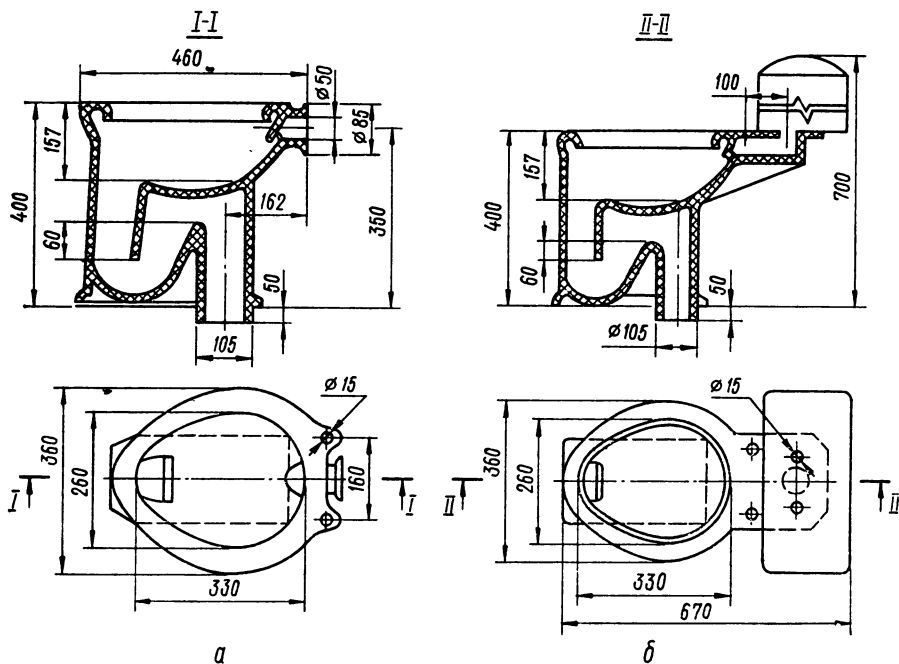


Рис 22 Тарельчатые унитазы с прямым выпуском:
а — Т-ПВ, б — ТП ПВ (с цельноотлитой полочкой).

Раковины и мойки. Стальные эмалированные раковины (рис. 18), изготовляемые по ГОСТ 24843—81, предназначены для установки в жилых, бытовых и подсобных помещениях общественных, промышленных и сельскохозяйственных зданий Их выпускают двух типов: с одним или двумя отверстиями для установки одного или двух водоразборных кранов. Заводы-изготовители комплектуют раковины спинкой и шестью шурупами 6×60 мм (никелированными или оцинкованными).

Рис. 23. Тарельчатые унитазы с косым выпуском:
 а — типа I (Т-КВ-I); б — типа II (Т-КВ-II).

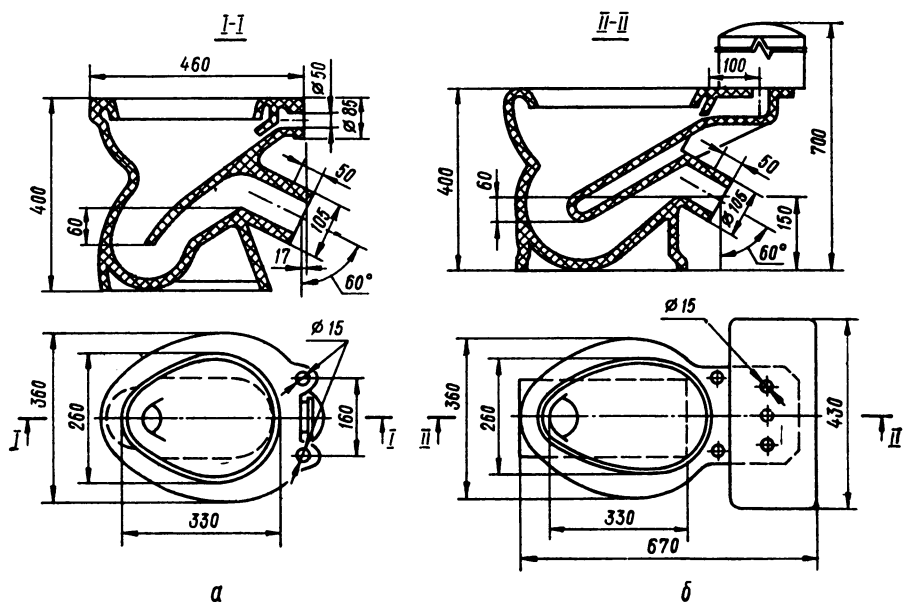
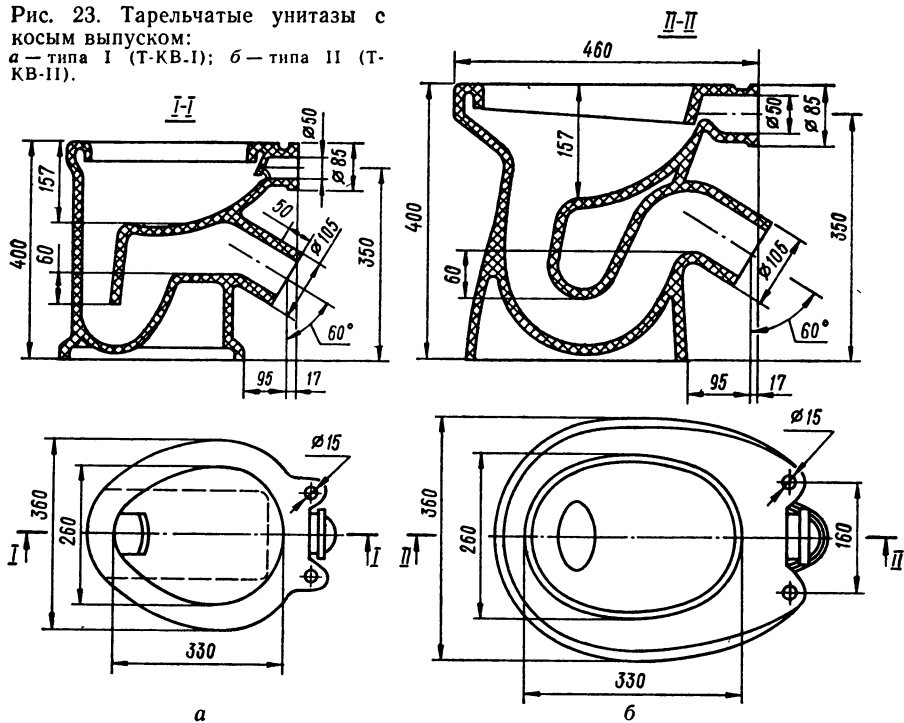


Рис. 24. Козырьковые унитазы с косым выпуском:
 а — К-КВ, б — КП-КВ (с цельноотлитой полочкой).

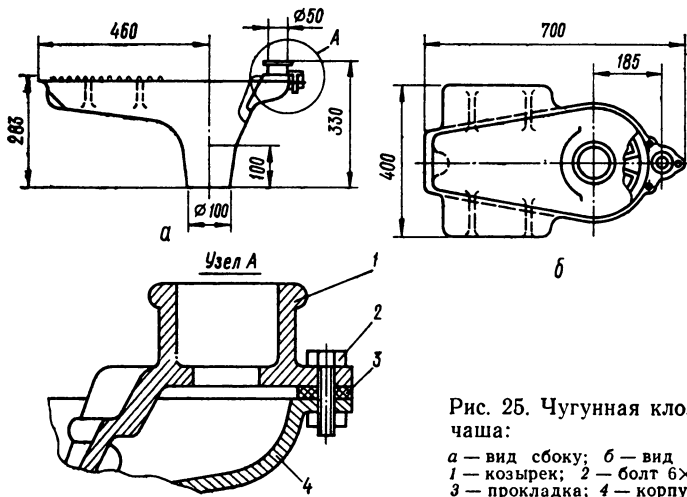


Рис. 25. Чугунная клозетная чаша:

а — вид сбоку; б — вид сверху;
 1 — козырек; 2 — болт 6×20 мм;
 3 — прокладка; 4 — корпус.

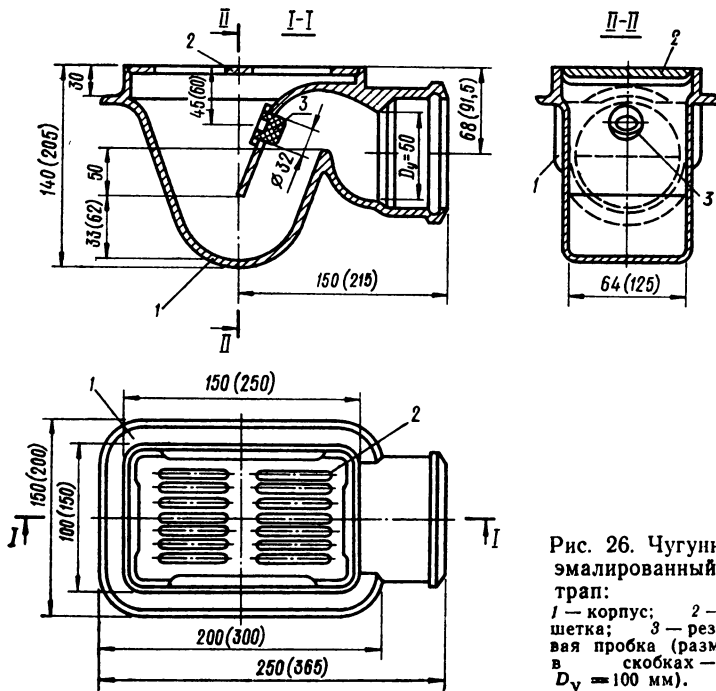


Рис. 26. Чугунный эмалированный трап:

1 — корпус; 2 — решетка; 3 — резиновая пробка (размеры в скобках — для $D_y = 100$ мм).

Рис. 27. Чугунные сифоны-резины:

а — двухоборотный для моек СФ-150Д, *б* — двухоборотный для раковин СФ 110Д, *в* — косякой СФК, *г* — прямой СФП, 1 — корпус, 2 — крышка; 3 — прокладка, 4 — болт с гайкой

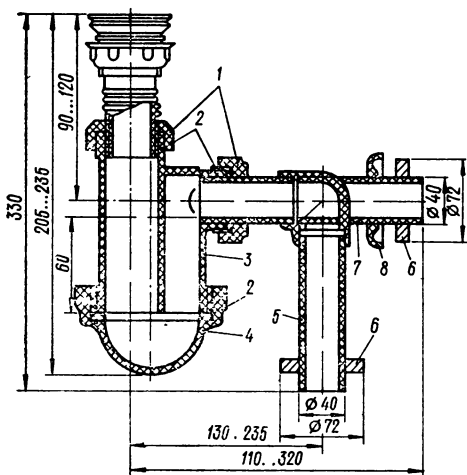
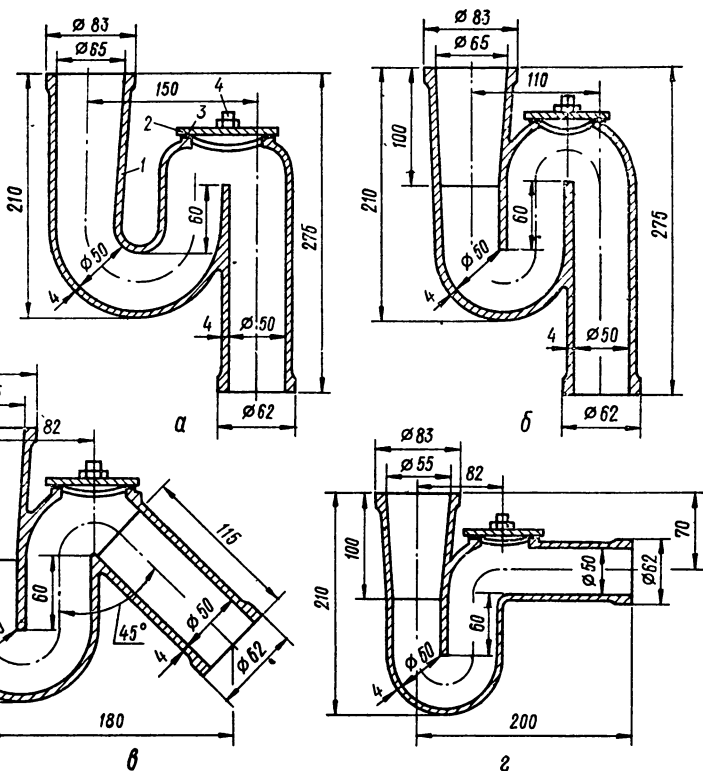


Рис. 28. Бутылочный пластмассовый сифон с выпуском и вертикальным или горизонтальным отводом для умывальников и моек (СПБУ, СПБМ):

1 — накидная гайка; 2 — прокладка; 3 — корпус, 4 — отстойник; 5 — вертикальный отвод, 6 — опорная шайба; 7 — горизонтальный отвод, 8 — облицовочная шайба.

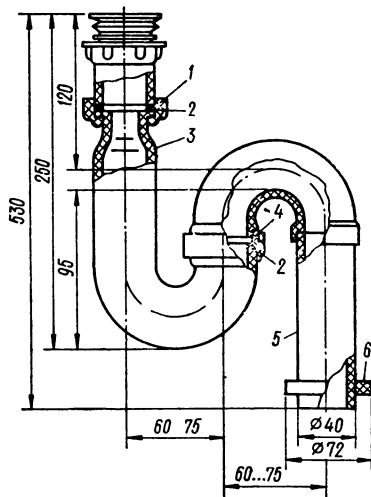


Рис. 29. Двухоборотный пластмассовый сифон с выпуском для умывальников и моек (СДПУ, СДПМ):

1 — накидная гайка, 2 — прокладка; 3 — корпус; 4 — гайка; 5 — отвод, 6 — опорная шайба.

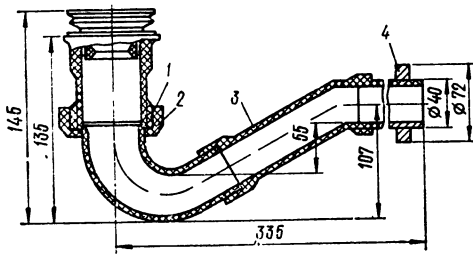


Рис 30 Прямой пластмассовый сифон с выпуском для мелких душевых поддонов (СПРПМ):

1 — прокладка; 2 — накидная гайка; 3 — корпус, 4 — упорная шайба

Рис. 31. Прямой пластмассовый сифон с выпуском и переливом для ванны и глубоких душевых поддонов (СПРПВн):

1 — тройник; 2 — прокладка, 3 — накидная гайка; 4 — корпус; 5 — горизонтальный отвод; 6 — упорная шайба, 7 — переливная труба; 8 — перелив.

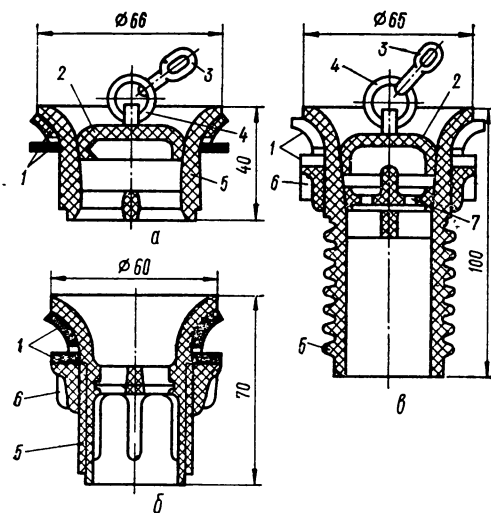
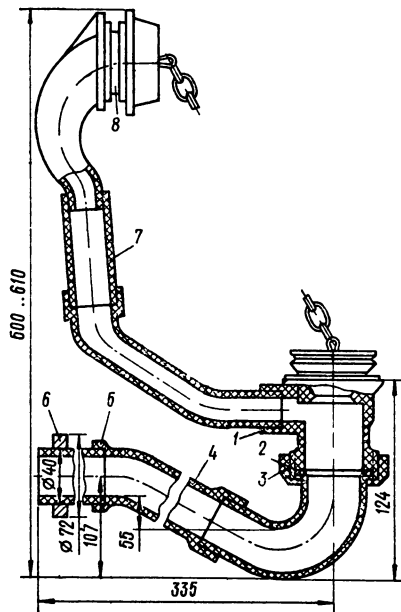


Рис 32. Пластмассовые выпуски:

а — для ванны и душевых поддонов (VSPVн); б — для умывальников (VSPДУ); в — для моек (VSPМ); 1 — прокладка, 2 — пробка, 3 — цепочка; 4 — кольцо, 5 — корпус; 6 — гайка; 7 — сетка.

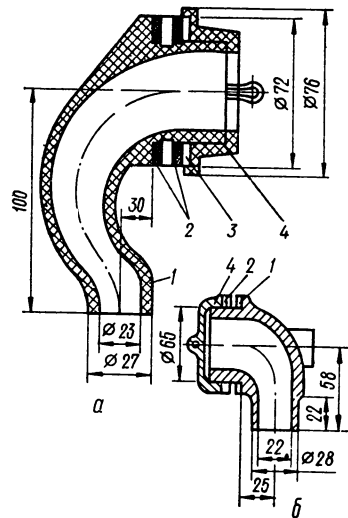


Рис. 33. Переливы для ванны и глубоких душевых поддонов:

а — пластмассовый (VVPVн); б — чугунный с латунной крышкой (VVPЧVн); 1 — корпус, 2 — прокладка; 3 — шайба; 4 — крышка.

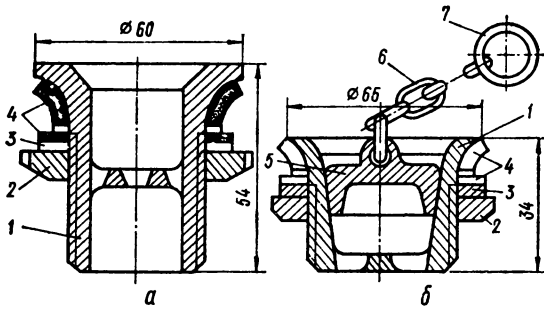


Рис. 34. Латунные выпуски:
a — для умывальников (ВЛУ);
б — для ванн и душевых поддонов (ВслВн), 1 — корпус, 2 — гайка; 3 — шайба; 4 — прокладка; 5 — пробка, 6 — цепочка; 7 — кольцо.

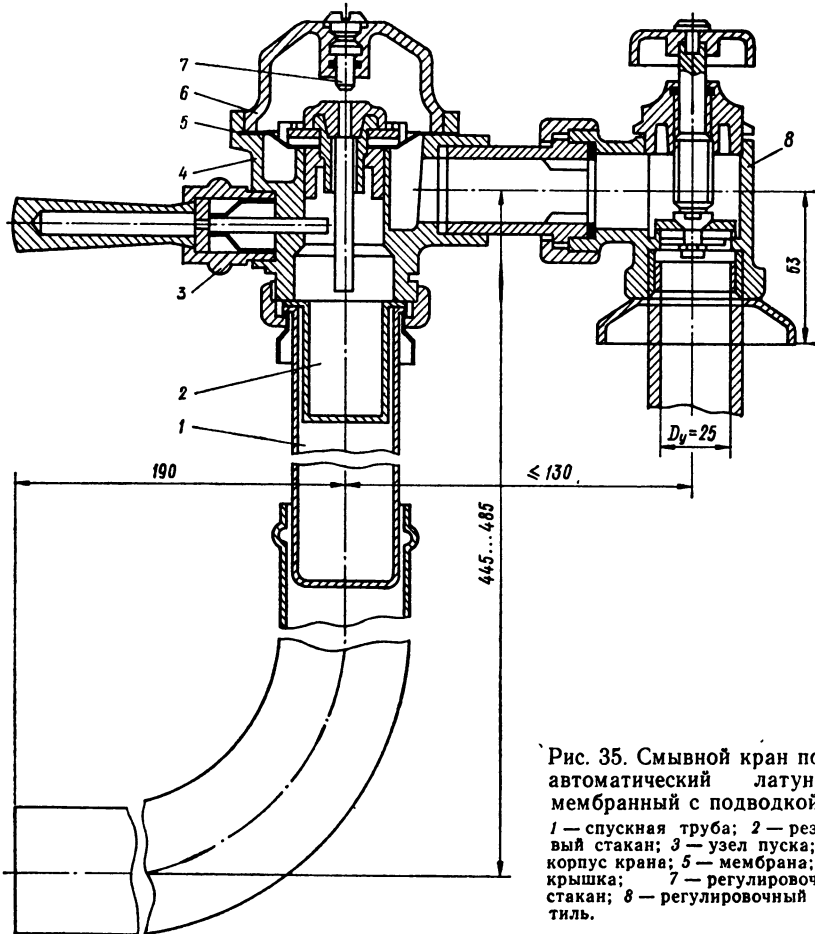


Рис. 35. Сливной кран полуавтоматический латунный мембранный с подводкой:
1 — спуская труба; 2 — резиновый стакан; 3 — узел пуска; 4 — корпус крана; 5 — мембрана; 6 — крышка; 7 — регулировочный стакан; 8 — регулировочный вентиль.

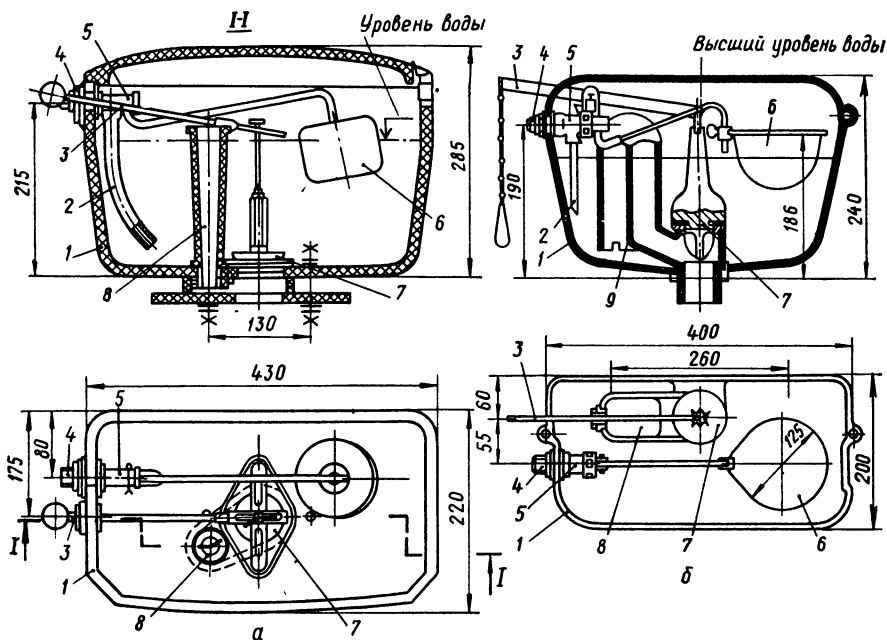


Рис 36. Смывные бачки:

а — керамический с боковым пуском и непосредственным присоединением к унитазу; *б* — чугунный высокорасполагаемый; 1 — корпус; 2 — трубка; 3 — рычаг; 4 — подсоединительный патрубок с трубной резьбой $\frac{1}{2}''$; 5 — регулирующий клапан; 6 — поплавок; 7 — клапан; 8 — переливная труба, 9 — сифон.

Мойки МЧ-1-М и МЧ-1-Б комплектуются чугунным или пластмассовым сифоном-ревизией, латунным или пластмассовым выпуском и смесителем для мойки, мойка МЧ-2 (рис. 19) — чугунным сифоном-ревизией, двумя латунными выпусками, смесителем, соединительным трубопроводом и стальным шкафчиком. Размеры мойки МЧ-1-Б аналогичны размерам одного отделения мойки МЧ-2. Глубина чаши мойки МЧ-1-М — 180 мм.

Ванны и поддоны. Чугунные эмалированные ванны по ГОСТ 1154—80* (рис. 20, табл. 86) предназначены для установки в жилых и общественных зданиях. Заводы-изготовители комплектуют ванну четырьмя ножками с деталями для их крепления, переливом, выпуском, сифоном, переливной трубой, уравнивателем электрических потенциалов и прилагают инструкцию по монтажу и эксплуатации.

Чугунные эмалированные душевые поддоны по ГОСТ 10161—83 устанавливают в жилых, общественных и производственных зданиях. Их комплектуют сифоном, выпуском, переливом, переливной трубой и уравнивателем электрических потенциалов. Душевые поддоны (рис. 21) бывают двух типов: мелкие (ПМ) и глубокие (ПГ)

Напольные санитарные приборы. Керамические унитазы (фаянсовые, полуфаянсовые и фарфоровые) по ГОСТ 22847—85 (рис. 22..24) устанавливают в санитарных узлах зданий различного назначения.

Чугунная кюветная чаша по ГОСТ 3550—83 (рис. 25) комплектуется косым или двухоборотным сифоном диаметром 100 мм.

Чугунный эмалированный трап по ГОСТ 1811—81 (рис. 26) предназначен для приема и отведения в канализацию сточных вод с поверхности пола общественных и производственных зданий. В комплект входят корпус трапа, решетка и резиновая пробка.

Детали к санитарным приборам. Для оборудования санитарных узлов применяются сифоны, выпуски, переливы, краны и смывные бачки.

Сифоны служат для отведения сточных вод от ванн, душевых поддонов, умывальников и моек в канализационную сеть. Их поставляют комплектно в собранном виде. Чугунные сифоны (рис. 27) изготовляют по ГОСТ 6924—73; их масса — 3,2 кг. Пластмассовые сифоны (рис. 28..31) изготовляют по ГОСТ 23412—79 и устанавливают для умывальников и моек.

Выпуски и переливы (ГОСТ 23412—79) устанавливают в ваннах, мойках и раковинах. Основные их типы, составные части и размеры показаны на рис. 32...34.

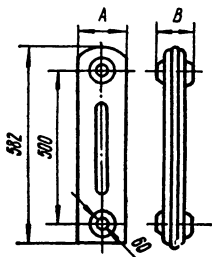
Краны (ГОСТ 22256—76*) и смывные бачки предназначаются для промывки унитазов, напольных чаш и других санитарно-технических приборов аналогичного назначения. Их поставляют комплектно в собранном виде (рис. 35, 36).

ОТОПИТЕЛЬНЫЕ ПРИБОРЫ И ОБОРУДОВАНИЕ

Радиаторы. Чугунные радиаторы (ГОСТ 8690—75) являются основным типом нагревательных приборов. Их собирают из секций, размеры которых приведены в табл. 87. Каждый радиатор снабжается двумя глухими пробками с левой резьбой и двумя пробками с резьбовыми отверстиями диаметром 15 мм или (по требованию заказчика) 20 мм (рис. 37). Сборку радиаторов производит завод-изготовитель по 7...8 секций или согласно спецификации заказчика.

87. Техническая характеристика секции чугунных радиаторов

Модель радиатора	Площадь поверхности нагрева секции, м ²	Вместимость, л	Размеры, мм		Масса секции с nippleями и пробками кг
			A	B	
M-140A	0,254 (0,31)	5	140	96	7,44
M-140A0	0,299 (0,35)	4,1	150	96	8,23
M-90	0,2 (0,26)	4,8	90	96	6,58
M-140	0,238 (0,31)	5	150	98	7,5



Примечания. 1. Радиаторы рассчитаны на максимальное рабочее давление 0,6 МПа. пробное давление соответствует 1,2 МПа. 2. В скобках приведена эквивалентная площадь поверхности нагрева

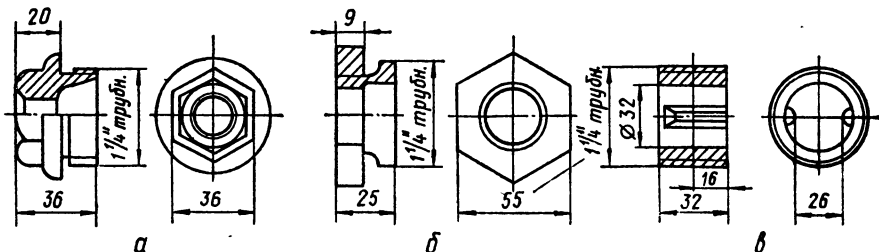


Рис. 37. Соединительные детали чугунных радиаторов: а — пробка под ключ 36 мм; б — пробка под ключ 55 мм; в — nipple

Стальные радиаторы РСВ и РСГ (рис. 38, табл. 88), изготовляемые по ГОСТ 20335—74, предназначены для систем водяного отопления с обескислороженным теплоносителем. Радиаторы изготовляют из листовой стали толщиной 1,4...1,5 мм. Они рассчитаны на рабочее давление 0,6 МПа (пробное давление — 0,9 МПа).

Конвекторы. Для отопления помещений в жилых, общественных и промышленных зданиях с температурой теплоносителя до 150 °С и избыточным давле-

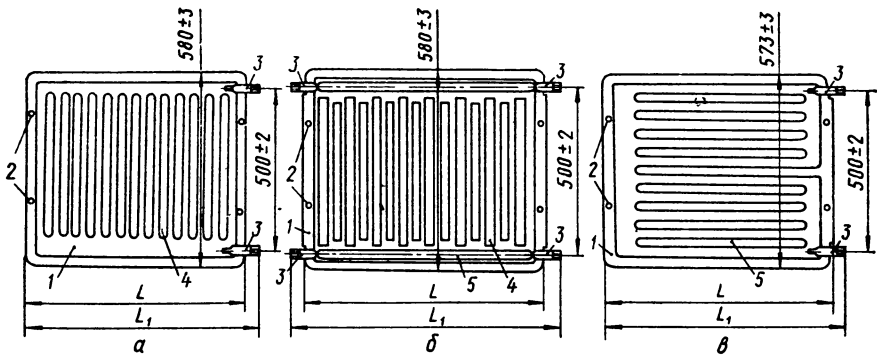


Рис. 38. Стальные штампованные радиаторы:

a — концевой РСВ1, *б* — проходной РСВ1; *в* — РСГ2, 1 — панель; 2 — отверстия для крепления радиатора, 3 — штуцера из труб диаметром 20 мм с трубной резьбой $\frac{3}{4}$ " , 4 — вертикальные каналы; 5 — горизонтальные каналы.

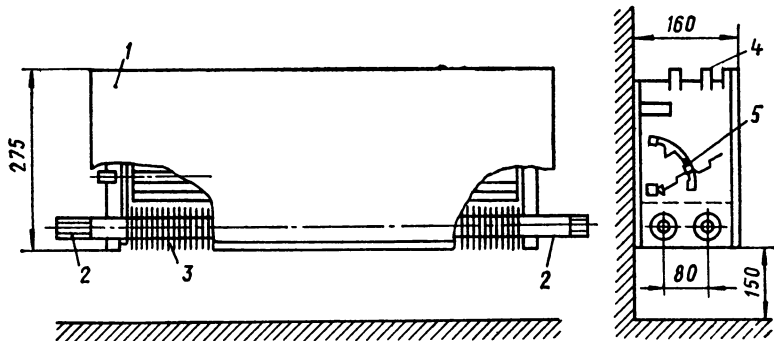


Рис. 39. Стальной конвектор «Комфорт-20»:

1 — кожух, 2 — штуцера; 3 — нагревательный элемент; 4 — балочка воздуховодной решетки, 5 — воздушный клапан.

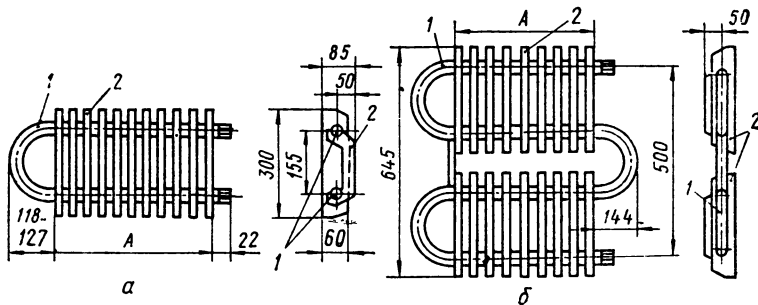


Рис. 40. Конвекторы «Аккорд» концевые:

a — однорядный; *б* — двухрядный; 1 — трубы диаметром 20 мм с резьбой на концах $\frac{3}{4}$ " ; 2 — пластины толщиной 0,8 мм.

88. Стальные радиаторы РСВ1 и РСГ2 (см. рис. 38)

Длина панели L, мм	Однорядное исполнение			
	Типоразмер	Монтажная длина L ₁ , мм, радиаторов		Площадь поверхности нагрева, м ²
		концевых	проходных	
538	РСВ1-1-0,89	563	648	0,73
724	РСВ1-1-1,20	749	834	0,93
910	РСВ1-1-1,51	935	1020	1,13
1096	РСВ1-1-1,82	1124	1206	1,35
1282	РСВ1-1-2,13	1307	1394	1,6
570	РСГ2-1-0,90	600	—	0,65
720	РСГ2-1-1,12	750	—	0,84
880	РСГ2-1-1,36	910	—	1,05
1060	РСГ2-1-1,62	1090	—	1,28
1240	РСГ2-1-1,87	1270	—	1,51
1430	РСГ2-1-2,14	1460	—	1,76
1600	РСГ2-1-2,40	1630	—	1,98

Примечание. В обозначении типоразмера последние цифры указывают на эквивалентную

89. Конвекторы «Комфорт-20»

Типоразмер	Длина орereinной части, мм	Длина кожуха, мм	Расстояние между креплениями, мм	Масса, кг	Типоразмер	Длина орereinной части, мм	Длина кожуха, мм	Расстояние между креплениями, мм	Масса, кг
КН-20-0,65	200	300	140	5,6	КН-20-2,3	800	900	740	14,9
КН-20-0,9	300	400	240	7,1	КН-20-2,6	900	1000	840	16,4
КН-20-1,1	400	500	340	8,7	КН-20-2,9	1000	1100	940	17,9
КН-20-1,4	500	600	440	10,2	КН-20-3,2	1100	1200	1040	19,5
КН-20-1,7	600	700	540	11,75	КН-20-3,5	1200	1300	1140	21
КН-20-2,0	700	800	640	13,3					

Примечания. 1. Конвекторы выпускают двух модификаций: концевые — с короткой резьбой на одном конце трубы и калачом на другом; проходные — с короткой резьбой на одном и длиной на другом конце трубы. 2. Шаг пластин конвекторов — 6 мм. 3. В обозначении типоразмера последние цифры указывают на эквивалентную площадь поверхности нагрева.

нием до 1 МПа применяют конвекторы «Комфорт-20» (рис. 39, табл. 89) и «Аккорд» (рис. 40, табл. 90). Для отопления лестничных клеток, вестибюлей, холлов и других аналогичных помещений по ГОСТ 20849—75* выпускают конвекторы высокие с кожухом КВ (рис. 41, табл. 91). Для групповой установки в общественных зданиях применяют конвекторы типа «Ритм» (рис. 42, табл. 92), выпускаемые с кожухом, имеющим основание, на котором установлены подвижные кронштейны, корпус и воздуховыпускная решетка.

При установке конвекторов типа КО-20 применяются торцевые детали КО-20-Т с отверстием для прохода подводящих трубопроводов (длина — 25 мм, масса — 0,7 кг) и КО-20-Т1 (глухая) для установки со стороны калача конвектора концевой модификации (длина — 25 мм, масса — 0,7 кг), а также угловые детали КО-20-У (длина — 180 мм, масса — 1,44 кг). Для установки в системах

Масса, кг	Типоразмер	Монтажная длина L_1 , мм, радиаторов		Площадь поверхности нагрева, м ²	Масса, кг
		Двухрядное исполнение			
		концевых	проходных		
7,6	PCB1-2-1,55	563	648	1,46	16,15
10,1	PCB1-2-2,09	749	834	1,86	21,2
12,65	PCB1-2-2,62	935	1020	2,26	26,2
15,15	PCB1-2-3,16	1168	1206	2,7	28,7
17,7	PCB1-2-3,70	1340	1394	3,2	33,4
8,3	PCГ2-2-1,50	730	—	1,3	16,9
10,4	PCГ2-2-1,86	880	—	1,68	22,1
12,3	PCГ2-2-2,26	1040	—	2,1	24,9
15,1	PCГ2-2-2,69	1220	—	2,56	30,5
17,1	PCГ2-2-3,11	1440	—	3,02	34,5
19,6	PCГ2-2-3,56	1590	—	3,52	39,2
22,6	PCГ2-2-3,99	1760	—	3,96	44,5

площадь поверхности нагрева.

90. Конвекторы «Аккорд» (см. рис. 40)

Типоразмер	Длина пакета (без концов труб и калача) А, мм	Площадь поверхности нагрева, м ²	Масса конвектора с кронштейном, кг	Типоразмер	Длина пакета (без концов труб и калача) А, мм	Площадь поверхности нагрева, м ²	Масса конвектора с кронштейном, кг
A-12	460	0,98 (0,6)	4,95	A-28	1100	2,28 (1,4)	10,45
2A-12		1,96 (1,105)	10,26	2A-28		4,56 (2,58)	21,26
A-16	620	1,3 (0,8)	6,32	A-32	1260	2,61 (1,6)	11,83
2A-16		2,6 (1,47)	13	2A-32		5,22 (2,94)	24,02
A-20	780	1,63 (1,0)	7,7	A-36	1420	2,94 (1,8)	13,2
2A-20		3,26 (1,84)	15,76	2A-36		5,88 (3,31)	26,76
A-24	940	1,96 (1,2)	9,07	A-40	1580	3,26 (2,0)	14,57
2A-24		3,92 (2,21)	18,5	2A-40		6,52 (3,68)	29,5

Примечания. 1. В обозначении типоразмера указано: А — «Аккорд»; 2 (перед буквой А) — количество рядов по высоте конвектора; цифры после А — количество элементов обрешетки. 2. В скобках указана эквивалентная площадь поверхности нагрева. 3. Конвекторы выпускаются концевыми и проходными (к марке типоразмера добавляется индекс «П»).

водяного отопления индивидуальных домов и квартир с температурой теплоносителя до 95 °С применяются конвекторы типа ЛАК (рис. 43, табл. 93).

Полотенцесушители. Латунные полотенцесушители (рис. 44, табл. 94), изготовляемые по ТУ 21-26-281-82, устанавливают на протоках стояков горячей воды с $D_y=32$ мм или присоединяют к циркуляционным стоякам с $D_y=15$ или 20 мм.

Ребристые трубы. Отопительные чугунные ребристые трубы с круглыми ребрами (рис. 45, табл. 95), изготовляемые по ГОСТ 1816—76, предназначены для горизонтальной установки в производственных зданиях с системами центрального водяного и парового отопления. Трубы соединяют при помощи чугунных фланцев и двойных колен и крепят на кронштейнах к стенке. Фланцы, колена, кронштейны, болты (М12, длина — 50 мм) и гайки входят в комплект поставки ребристых труб.

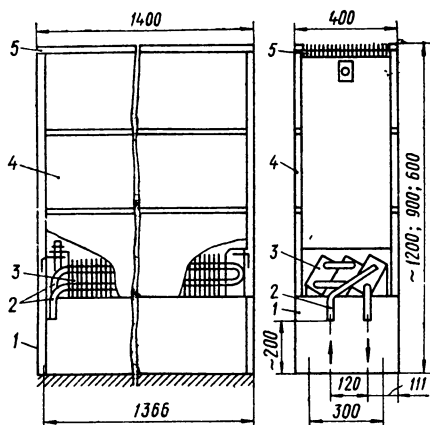


Рис. 41. Конвектор КВ.

1 — стойка; 2 — трубы диаметром 20 мм, 3 — пластины, 4 — кожух; 5 — решетка.

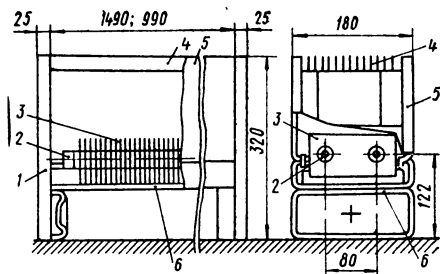


Рис. 42. Конвектор «Ритм»:

1 — торцевая деталь; 2 — трубы, 3 — ребра; 4 — воздуховыпускная решетка; 5 — кожух; 6 — дно.

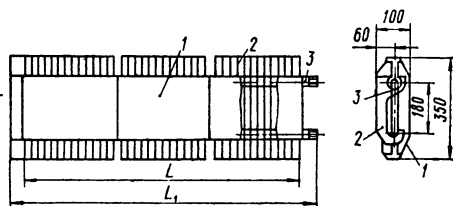


Рис. 43. Конвектор типа ЛАК:

1 — кожух; 2 — ребра; 3 — трубы диаметром 20 мм с резьбой $\frac{3}{4}$ ".

91. Конвекторы высокие КВ

Типоразмер	Эквивалентная площадь поверхности нагрева, м ²	Масса, кг
КВ-20-10-600	10	69,5
КВ-20-12-900	12	82,4
КВ-20-13-1200	13	95

Примечание. В обозначении типоразмера последняя цифра указывает на полную высоту конвектора, мм

92. Конвекторы «Ритм»

ипоразмер	Длина оребренной части нагревательного элемента мм	Длина, мм	Эквивалентная площадь поверхности нагрева, м ²	Масса, кг
КО-20-2,4К	900	990	2,4	22,5
КО-20-2,4П	900	990	2,4	22,5
КО-20-1,6П	600	990	1,6	20
КО-1,6К	600	990	1,6	20
КО-3,75К	1400	1490	3,75	32
КО-3,75П	1400	1490	3,75	32

93. Конвекторы типа ЛАК (см. рис. 43)

Количество элементов в секции	Длина оребренной части L , мм	Длина секции прибора L_1 , мм	Эквивалентная площадь поверхности нагрева, m^2	Количество кронштейнов на секцию
1	303	395	0,66	1
2	646	738	1,27	1
3	989	1081	1,88	2
4	1332	1424	2,49	2

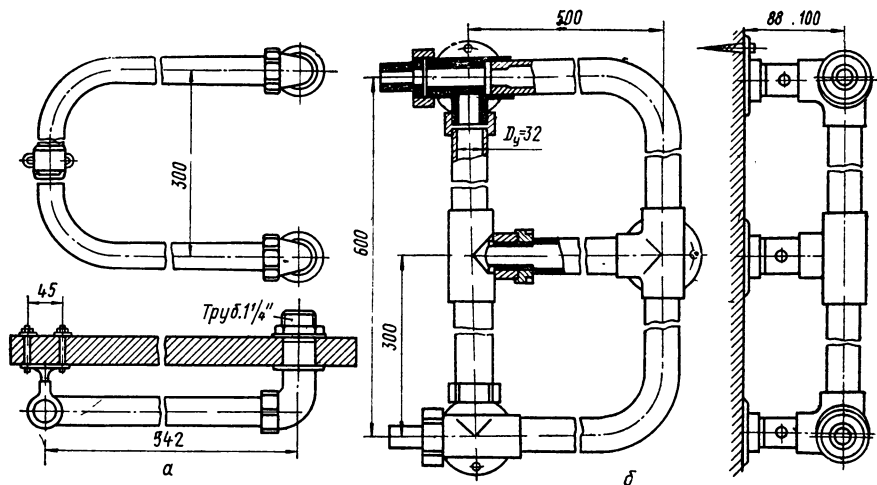


Рис. 44 Латунные полотенцесушители:
 а — ПО-20, б — ПО-30.

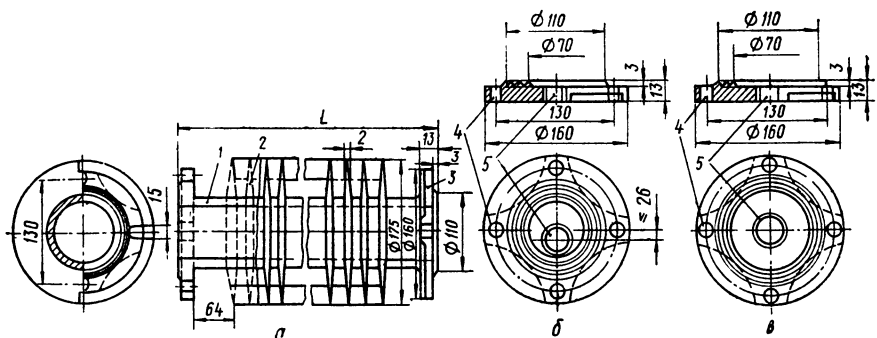


Рис. 45. Чугунные ребристые трубы:
 а — общий вид, б — эксцентричный фланец; в — концентричный фланец; 1 — труба; 2 — ребра; 3 — фланец; 4 — отверстия под болты; 5 — отверстие с трубной резьбой под диаметр соединяемых труб.

94. Полотенцесушители

Параметры	ПО-20	ПО-30
Размеры, мм:		
длина	575	635
высота	350	670
Расстояние между подсоединительными патрубками, мм	330	600
Длина рабочей части, мм	550	500
Площадь поверхности нагрева, м ²	0,25	0,3
Масса, кг	2,2	7,3

95. Отопительные чугунные ребристые трубы (см. рис. 45)

Длина трубы L, мм	Количество ребер	Площадь поверхности нагрева одной трубы, м ²	Вместимость 1 м трубы, л	Максимальная масса, кг, 1 м трубы
1	43	2 (1,38)	3,85	35
1,5	68	3 (2,07)	5,8	52,5
2	93	4 (2,76)	7,7	70

Примечание. В скобках указана эквивалентная площадь поверхности нагрева.

96. Малометражные котлы

Площадь поверхности нагрева, м ²	Тепловая мощность, кВт, при сжигании			Коли- чество секций	Размеры, мм			Масса, кг
	грохоченных ка- менных углей, ан- трацита, брикетов, малозольного топ- лива	легкого жидкого топлива	природно- го газа		Длина	Шири- на	Высо- та	
Стальные котлы КВ (ТС)								
0,87	11,6	11,6	11,6	—	580	780	370	100
1,06	14	14	14	—	675	850	410	130
1,2	17,5	17,5	17,5	—	695	1070	420	175
Чугунные котлы КЧМ-2								
1,67	19,8	19,8	19,8	4	265	450	1040	278
2,11	24,4	24,4	24,4	5	355			322
2,51	29	29	29	6	535			365
2,95	34,8	34,8	34,8	7	625			409
3,39	40,6	40,6	40,6	8	715			452
3,83	46,4	46,4	46,4	9	805			497
4,23	52,5	52,5	52,5	10	895			539
Чугунные котлы КЧМ-3								
1,39	16,2	15,1	15,1	3	350	480	1150	207
1,84	21,4	19,7	19,7	4	460			249
2,33	27,2	25,5	26,6	5	560			292
2,78	32,6	31,4	32,6	6	660			332
3,27	38,4	37,3	38,4	7	770			375
3,76	44,2	43	44,2	8	870			418
4,212	50	49	50	9	980			460
4,70	55,8	54,7	55,8	10	1100			503

Отопительные котлы. Для систем отопления и горячего водоснабжения малоэтажных зданий и отдельных квартир применяются малометражные чугунные секционные и стальные водогрейные котлы (табл. 96), которые рассчитаны на рабочее давление до 0,2 МПа и температуру воды до 90 °С. Котлы работают на естественной тяге на каменных углях, антраците, брикетированном малозольном топливе, природном газе и печном бытовом топливе. В комплект поставки котлов входят металлический кожух с патрубками для горячей и холодной воды, патрубок для подсоединения к дымоходу и кочегарный инструмент.

Для теплоснабжения отдельных жилых, общественных, промышленных, коммунально-бытовых и сельскохозяйственных зданий или их группы выпускают котлы и котельные агрегаты «Универсал-6», «Универсал-6М», «Энергия-3М», «Минск-1», «Тула-3» (табл. 97) по ГОСТ 10617—83. Максимальное рабочее давление в котлах — 0,6 МПа, температура воды — до 115 °С. Котлы работают на каменных углях и антраците. При оборудовании котлов соответствующими топливосжигающими устройствами могут использоваться природные газы и топочный мазут. В комплект поставки котлов входят два пакета секций, топочная гарнитура, арматура и контрольно-измерительные приборы. Котлы устанавливаются на кирпичные стенки и располагают в виде шатра, образующего полку.

97. Чугунные секционные водогрейные котлы

Площадь поверхности нагрева, м ²	Тепловая мощность, кВт, при сжигании				Количество секций	Размеры, мм			Масса, кг	Количество кирпичей для установки котла, шт.	
	антрацита		каменного угля			Длина	Ширина	Высота		красных	шамотных
	грохоченого	рядового	грохоченого	рядового							
«Универсал-6»											
19,8 (36)	324	254	195/234	166/199	18	1387	1966	2465	1797	1030	490
24,2 (44)	395	310	240/288	203/244	22	1637			2099	1100	550
28,6 (52)	466	366	283/339	239/287	26	1887			2401	1170	610
33 (60)	538	424	327/392	276/331	30	2137			2703	1240	670
37,4 (68)	610	480	370/444	313/376	34	2387			3005	1310	730
41,8 (76)	628	535	413/495	350/420	38	2637			3307	1380	790
46,2 (84)	750	595	457/548	387/465	42	2887	3609	1450	850		
«Универсал-6М»											
24,2 (44)	395	313	198/238	168/202	22	1709	2070	2470	2007	790	500
33 (60)	538	424	271/325	230/276	30	2247			2572	1230	615
41,8 (76)	682	535	343/412	292/350	38	2785			3137	1490	730
«Энергия-3М»											
36,8 (52,2)	—	—	348/418	295/354	22	1814	2315	2635	3170	1660	610
55,2 (78,4)			520/624	442/530	30	2342			4315	1900	700
73,6(104,5)			695/834	590/708	38	2870			5460	2140	790
«Минск-1»											
20,8 (54,3)	540	432	266/319	266/271	22	1825	2320	2814	2790	1570	630
30,4 (79,5)	780	628	389/467	330/396	30	2360			3209	1730	1005
40,0 (105)	1033	825	512/614	435/522	38	2825			4025	2130	1145
«Тула-3»											
28,1 (61,9)	540	425	326/391	272/336	22	1709	2300	2836	2428	1200	1050
40,6 (89,4)	780	615	471/565	393/472	30	2247			3210	1600	1150
53,0(116,9)	1035	805	615/738	515/618	38	2785			3985	2000	1250

Примечания. 1. В скобках указана условная площадь поверхности нагрева. 2. Размеры, масса, а также количество кирпичей для установки котлов, рассчитанных на работу только на антраците, могут быть меньше указанных в таблице.

В табл. 97 в числителе приведена номинальная тепловая мощность котлов при оптимальном значении КПД для «Универсала-6» и «Универсала-6М» 0,67, «Энергия-3М» — 0,73, «Минск-1» — 0,68, «Тула-3» — 0,675 и разрежении за котлом соответственно 55; 55; 40; 70; 60 Па; в знаменателе — максимально допустимая тепловая мощность (в течение не более 250 ч в год и при непрерывной работе не более 50 ч) при пониженном значении КПД, равном 0,64; 0,62; 0,69; 0,65; 0,66 и разрежении за котлом не менее 80; 80; 50, 100, 70 Па. При работе на природном газе тепловая мощность котлов увеличивается на 15 %, а при работе на жидком топливе — на 10 % по сравнению с их тепловой мощностью при работе на грохоченном угле. При работе котлов в качестве паровых низкого давления их тепловая мощность уменьшается на 10 % по сравнению с тепловой мощностью, указанной в табл. 97 (для соответствующих видов топлива).

Теплотехнические и конструктивные показатели котлов и котельных агрегатов, применяемых для выработки пара и нагрева воды до температуры свыше 115 °С под давлением более 0,07 МПа, приведены в [11, 14].

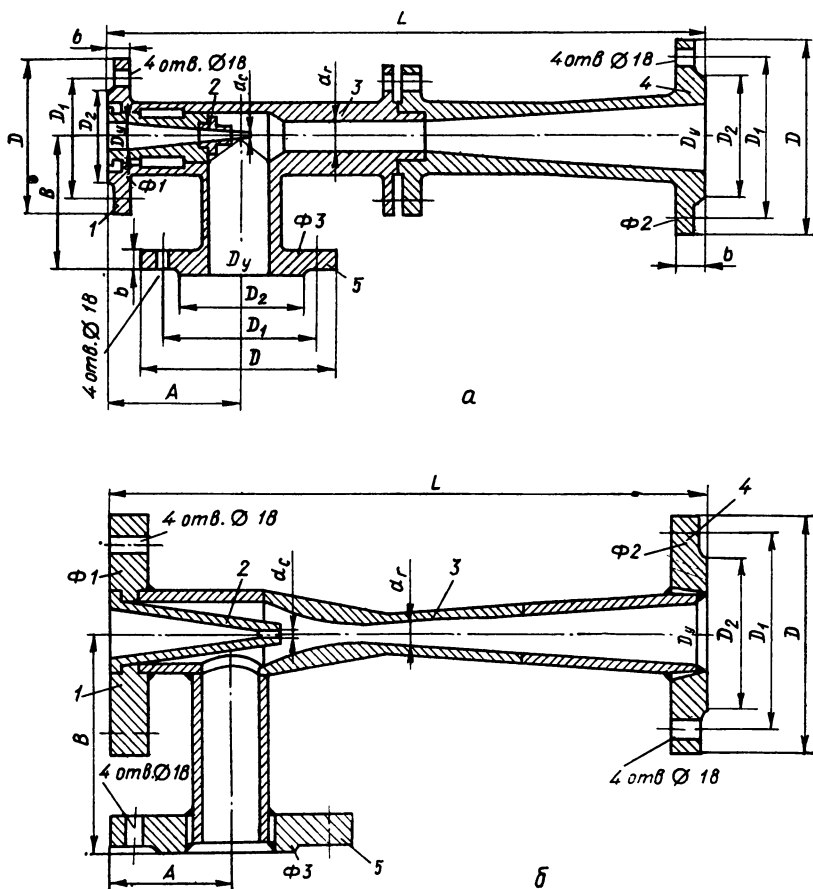


Рис. 46. Элеваторы:

а — чугунный ВТИ Мосэнерго; б — стальной 40с106к; 1 — фланец входного патрубка горячей воды; 2 — сопло, 3 — корпус; 4 — фланец выходного патрубка; 5 — фланец патрубка регенерируемого теплоносителя

Элеваторы. Водоструйные элеваторы (рис 46, табл. 98, 99) предназначены для снижения температуры воды, поступающей из тепловой сети в местную отопительную систему, и создания в ней циркуляционного напора.

98. Размеры, мм, и масса, кг, элеваторов ВТИ Мосэнерго на $p_p = 1$ МПа (см. рис. 46, а)

Номер элеватора	L	A	B	d_c	d_r	D_y	D	D_1	D_2	b	Масса
1	425	90	110	3	15	40/50	145/160	110/125	88/102	18/18/21	4,5
2	425	90	110	4	20	40/50	145/160	110/125	88/102	18/18/21	4
3	625	135	155	6	25	50/80	160/195	125/160	102/138	19/22/25	25,5
4	625	135	155	7	30	50/80	160/195	125/160	102/138	19/22/25	31
5	625	135	155	9	35	50/80	160/195	125/160	102/138	19/22/25	27
6	720	180	175	10	47	80/100	195/215	160/180	138/158	20/22/27	39
7	720	180	175	21	59	80/100	195/215	160/180	138/158	20/22/27	41,5

Примечания. 1. Диаметры D_y , D, D_1 и D_2 в числителе для Ф1, в знаменателе — для Ф2 и Ф3; размер b: 1-й — для Ф1, 2-й и 3-й — для Ф2 и Ф3; кроме того, 2-й — для чугунных, 3-й — для стальных (сварных) элеваторов. 2. Диаметр D_y фланца Ф1 относится к присоединяемой трубе. 3. Для элеваторов № 6 и 7 в фланцах Ф2 и Ф3 предусмотрено 8 отверстий диаметром 18 мм. 4. Чугунные корпуса элеваторов № 1 и 2 выполняются из одной отливки

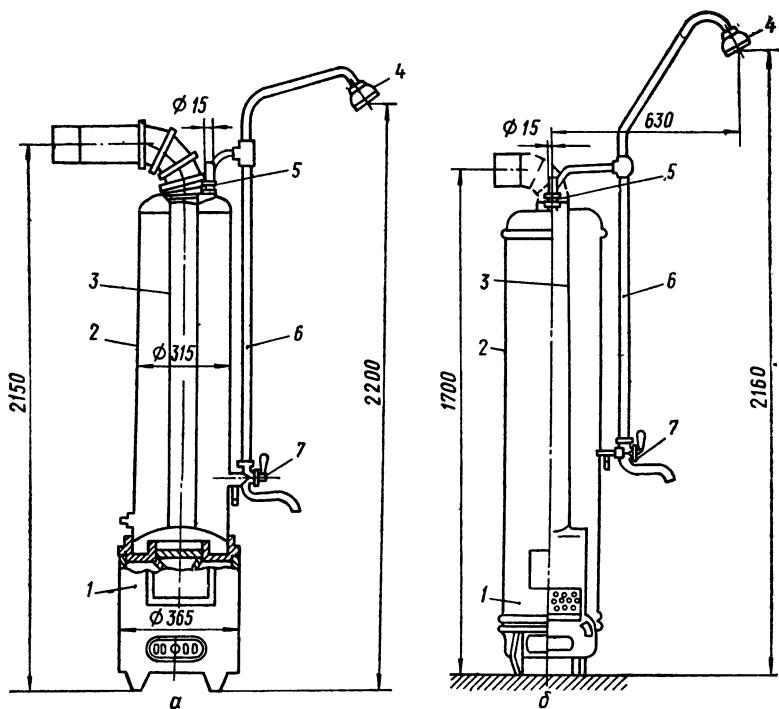


Рис. 47. Вологреные колонки:

а — типов КВЭ, КВН и КВЦ; б — типа КВ-2 «Луганск»; 1 — топка; 2 — корпус; 3 — дымовая труба; 4 — душевая сетка; 5 — патрубок подвода холодной воды; 6 — труба подачи горячей воды; 7 — водоразборный кран.

99. Размеры, мм, и масса, кг, стальных водоструйных элеваторов 40с106к (см. рис. 46, б)

Номер элеватора	L	A	B	d _с	d _г	D _y	D	D ₁	D ₂	Масса
1	360	70	130	3	15	40	145	110	88	8,3
2	440	93	135	4	20	50	160	125	102	11,3
3	570	104	145	6	25	65	180	145	122	15,5
4	620	125	170	7	30	80	195	160	138	18,7

Примечание. Размер D₂ относится только к фланцам Ф2 и Ф3.

ВОДОПОДОГРЕВАТЕЛИ

Водогрейные колонки (ГОСТ 8870—79). Колонки водогрейные для ванн (рис 47) поставляют с чугунными топками (КВЭ-1, КВН-1, КВЦ-11; их вместимость — 92 л, масса — 80 кг) или со стальными топками (КВ-2 «Луганск»; вместимость — 82 л, масса — 35 кг). Топки приспособлены для работы на дровах, каменном угле, брикетах угля и торфа. Колонку заполняют водой из водопроводной сети при статическом давлении 0,1 МПа. Материал колонки — сталь, чугун, нержавеющая сталь; покрытие — эмалированное, цинковое. Комплектуют колонку смесителем См-К-Ст

100. Техническая характеристика водо-водяных скоростных подогревателей, (см. рис. 48)

Обозначение подогревателя	Длина трубок L, мм	Внутренний диаметр корпуса D _{вн} , мм	Площадь поверхности нагрева одной секции, м ²	Количество трубок	Площадь живого сечения трубок, м ²	Площадь межтрубного пространства, м ²
n-01, n-26	2000	50	0,37	4	0,0062	0,00116
n-02, n-27	4000	50	0,75	4	0,0062	0,00116
n-03, n-28	2000	69	0,65	7	0,0108	0,00233
n-04, n-29	4000	69	1,31	7	0,0108	0,00233
n-05, n-30	2000	82	1,11	12	0,0185	0,00287
n-06, n-31	4000	82	2,24	12	0,0185	0,00287
n-07, n-32	2000	106	1,76	19	0,0293	0,005
n-08, n-33	4000	106	3,54	19	0,0293	0,005
n-09, n-34	2000	158	3,4	37	0,0057	0,0122
n-10, n-35	4000	158	6,9	37	0,0057	0,0122
n-11, n-36	2000	207	5,89	64	0,00985	0,02079
n-12, n-37	4000	207	12	64	0,00985	0,02079
n-13, n-38	2000	259	10	109	0,01679	0,03077
n-14, n-39	4000	259	20,3	109	0,01679	0,03077
n-15, n-40	2000	309	13,9	151	0,02325	0,04464
n-16, n-41	4000	309	28	151	0,02325	0,04464
n-17, n-42	2000	359	19,8	216	0,03325	0,05781
n-18, n-43	4000	359	40,1	216	0,03325	0,05781
n-19, n-44	2000	408	25,8	283	0,04356	0,07191
n-20, n-45	4000	408	52,5	283	0,04356	0,07191
n-21, n-46	2000	512	41	450	0,06927	0,11544
n-22, n-47	4000	512	83,4	450	0,06927	0,11544

Примечания. 1. В обозначении n — число комплектующих секций; после числа секций и номера подогревателя указывается ОСТ 34-588—68. 2. Цифры от 01 до 22 относятся к водонагревателям, рассчитанным на давление до 1 МПа, от 26 до 47 — на давление 1,6 МПа.

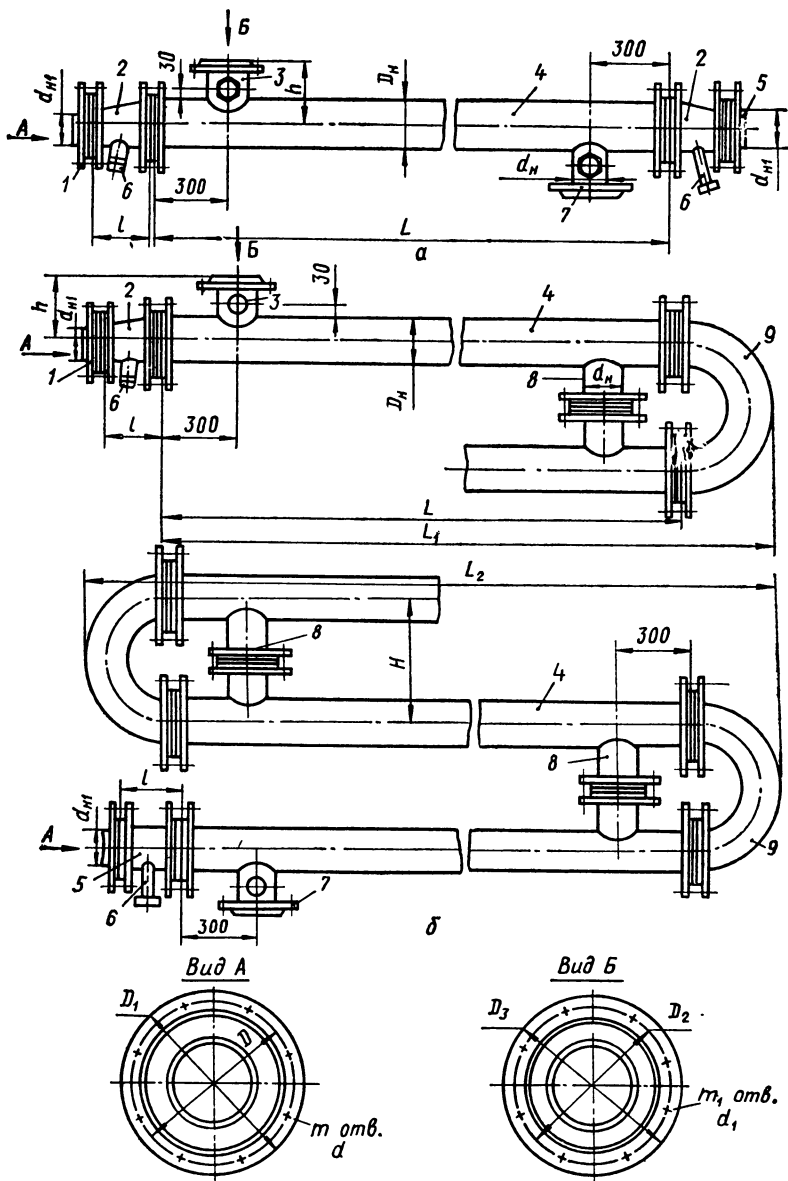


Рис. 48. Скоростной водоподогреватель:

a — односекционный; *б* — многосекционный, 1 — патрубок выхода нагретой воды; 2 — конфузор, 3 — патрубок ввода греющей воды, 4 — секция, 5 — патрубок входа нагреваемой воды, 6 — штуцер, 7 — патрубок выхода греющей воды, 8 — перемычка; 9 — колено

Водо-водяные скоростные подогреватели (рис. 48, табл. 100, 101) Водоподогревательная установка, в которой греющей средой является вода, состоит из отдельных секций или нескольких секций с последовательным или параллельно-последовательным соединением по греющей и нагревательной воде. Корпус водоподогревателей — стальной, трубы — латунные диаметром 16×1 мм. Они рассчитаны на максимальное давление 1 или 1,6 МПа при температуре воды до 200 °С.

101. Размеры, мм, и масса, кг, водо-водяных скоростных подогревателей (см. рис. 48).

Обозначение подогревателя	D_H	D	D_1	D_2	D_3	d	d_1	d_H	d_{H1}	L
<i>n-01, n-26</i>	57	110	145	110	145	18	18	45	45	2000
<i>n-02, n-27</i>	57	110	145	110	145	18	18	45	45	4000
<i>n-03, n-28</i>	76	125	160	125	160	18	18	57	57	2000
<i>n-04, n-29</i>	76	125	160	125	160	18	18	57	57	4000
<i>n-05, n-30</i>	89	145	180	145	180	18	18	76	76	2000
<i>n-06, n-31</i>	89	145	180	145	180	18	18	76	76	4000
<i>n-07, n-32</i>	114	160	195	160	195	18	18	89	89	2000
<i>n-08, n-33</i>	114	160	195	160	195	18	18	89	89	4000
<i>n-09, n-34</i>	168	180	215	210	250	18	18	133	108	2000
<i>n-10, n-35</i>	168	180	215	210	250	18	18	133	108	4000
<i>n-11, n-36</i>	219	240	280	240	280	23	23	168	159	2000
<i>n-12, n-37</i>	219	240	280	240	280	23	23	168	159	4000
<i>n-13, n-38</i>	273	295	335	295	335	23	23	219	219	2000
<i>n-14, n-39</i>	273	295	335	295	335	23	23	219	219	4000
<i>n-15, n-40</i>	325	295	335	350	390	23	23	273	219	2000
<i>n-16, n-41</i>	325	295	335	355	395	23	27	273	219	4000
<i>n-17, n-42</i>	377	350	390	400	440	23	23	325	273	2000
<i>n-18, n-43</i>	377	355	405	410	460	27	27	325	273	4000
<i>n-19, n-44</i>	426	400	440	460	500	23	23	377	325	2000
<i>n-20, n-45</i>	426	410	460	470	520	27	27	377	325	4000
<i>n-21, n-46</i>	530	460	500	515	565	23	27	426	377	2000
<i>n-22, n-47</i>	530	470	520	525	575	27	30	426	377	4000

102. Техническая характеристика емкостных водоподогревателей

Обозначение подогревателя	Вместимость, л		Змеевик (стальной)				Масса без воды и арматуры, кг
	общая	рабочая	Площадь поверхности нагрева, м ²	Количество трубок	Диаметры трубок, мм	Площадь жёглого сечения трубок, м ²	
3073 (№ 0,4)	440	400	0,475	2	33,5/27	0,0012	209
3074 (№ 0,6)	690	640	0,76	2	33,5/27	0,0012	260
3075 (№ 1)	1125	1100	1,22	3	48/41	0,0039	408
3076 (№ 1,6)	1766	1600	1,93	3	48/41	0,0039	529
3077 (№ 2,5)	2680	2500	2,88	4	48/41	0,0052	678
3078 (№ 4)	4400	4000	4,7	4	48/41	0,0052	950

Примечание. В числителе — наружный диаметр, в знаменателе — внутренний

Емкостные водоподогреватели (рис. 49, табл. 102, 103) Пароводяные емкостные горизонтальные подогреватели типов 3073...3078 предназначены для систем горячего водоснабжения с периодическим разбором воды. Для каждого типоразмера установлена площадь поверхности нагрева змеевика, обеспечивающая нагрев воды от 5 до 75 °С в течение 1 ч при давлении пара 0,5 МПа.

Пароводяные водоподогреватели (рис. 50, табл. 104). Пароводяные скоростные подогреватели, в которых теплоносителем является пар, для систем отоп-

L_1	L_2	l	H	h	m	m_1	Масса подогревателей			
							$n-01 \dots n-22$		$n-26 \dots n-47$	
							первой секции	каждой последующей	первой секции	каждой последующей
2110	2220	70	150	75	4	4	32,2	27,1	35,4	29,7
4110	4220	70	150	75	4	4	45,2	40,1	48,3	42,6
2150	2300	80	200	100	4	4	43	38	47,6	41,5
4150	4300	80	200	100	4	4	61,6	56,6	66,3	60,2
2170	2340	85	240	120	4	4	55,2	49,1	60,4	53
4170	4340	85	240	120	4	4	80,4	74,3	85,5	78,1
2212	2424	90	300	150	4	4	76,5	70,3	82	74
4212	4424	90	300	150	4	4	114	108	120	112
2310	2620	142	400	200	8	8	136	133	145	139
4310	4620	142	400	200	8	8	207	204	216	210
2416	2832	154	500	250	8	8	213	222	228	232
4416	4832	154	500	250	8	8	322	331	337	341
2516	3032	178	600	300	8	8	304	324	332	345
4516	5032	178	600	300	12	12	487	507	515	528
2616	3232	200	700	350	8	12	413	468	446	496
4616	5232	200	700	350	12	12	663	718	697	747
2715	3430	322	800	400	12	12	559	635	627	691
4715	5430	322	800	400	12	12	901	977	969	1033
2812	3624	374	900	450	12	16	719	829	810	904
4812	5624	374	900	450	12	16	1138	1248	1229	1323
2776	3552	342	900	450	16	16	958	1080	1160	1249
4776	5552	342	900	450	16	16	1561	1683	1764	1853

103. Размеры, мм, емкостных водоподогревателей (см. рис. 49)

Обозначение подогревателя	D_H	D_{BH}	L	l	l_1	l_2	l_3	l_4	H	h_1	h_2
3073 (№ 0,4)	712	700	1515	900	290	206	406	440	1250	115	200
3074 (№ 0,6)	712	700	2155	1567	290	206	506	900	1250	115	200
3075 (№ 1)	916	900	2155	1127	341	258	458	900	1454	156	260
3076 (№ 1,6)	916	900	3157	1906	341	258	1958	900	1454	156	260
3077 (№ 2,5)	1216	1200	2813	2193	341	333	2033	900	1754	188	260
3078 (№ 4)	1216	1200	4313	3693	341	333	2533	900	1754	188	260

Примечание. Размеры патрубков входа и выхода воды, мм: наружный диаметр фланца $D_\Phi = 160$, диаметр отверстия фланца $D_B = 57$, диаметр окружности болтовых отверстий $D_1 = 125$, диаметр отверстий для болтов $d = 18$ (количество отверстий $m = 4$); размеры фланца змеевика, мм: $D_\Phi = 140$, $D_B = 57$, $D_1 = 110$, $d = 14$ ($m = 4$).

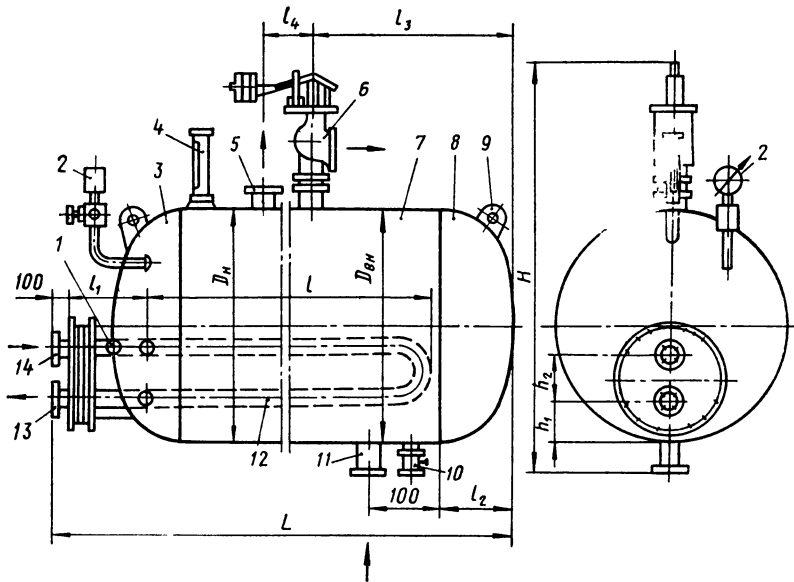


Рис 49. Емкостной водоподогреватель:

1 — горловина; 2 — манометр; 3 — переднее днище; 4 — термометр; 5 — патрубок выхода горячей воды, 6 — предохранительный клапан; 7 — обечайка; 8 — заднее днище; 9 — петли; 10 — вентиль; 11 — патрубок входа холодной воды; 12 — змеевик; 13 — патрубок выхода конденсата; 14 — патрубок входа пара.

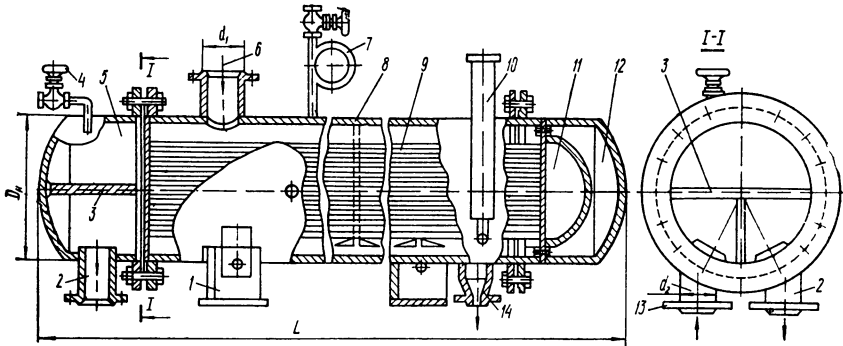


Рис 50. Пароводяной подогреватель:

1 — опора; 2 — патрубок выхода воды; 3 — разделительная перегородка; 4 — воздушный кран; 5 — передняя камера; 6 — патрубок входа пара; 7 — сильфонная трубка для манометра; 8 — корпус; 9 — трубная система; 10 — патрубок к деаэратору; 11 — задняя камера; 12 — крышка; 13 — патрубок входа воды; 14 — патрубок выхода конденсата.

ления и горячего водоснабжения изготовляют с двумя и четырьмя ходами нагреваемой воды (ОСТ 108.271.105—76); двухходовые подогреватели не имеют разделительной перегородки в водяной камере. Максимальное давление пара и воды должно быть соответственно 1 МПа при температуре до 300 °С и 1,6 МПа — при температуре до 200 °С.

В обозначении типов подогревателей указано: ПП — пароводяной подогреватель; первая цифра 1 — с эллиптическим днищем, 2 — с плоским днищем; вторая цифра — площадь поверхности нагрева, м²; третья цифра 2 — длина тру-

104. Техническая характеристика пароводяных подогревателей (см. рис. 50)

Обозначение подогревателя	Номинальная тепловая мощность, МВт	Диаметры, мм			Длина корпуса L, м	Количество трубок	Масса, кг
		корпуса D_H	присоединительных патрубков				
			d_1	d_2			
ПП1-6-2-II	0,678	325	108	108	2590	68	380
ПП1-11-2-II	1,24	426	159	133	2630	124	570
ПП1-16-2-II	1,76	480	159	159	2750	176	710
ПП1-21-2-II	2,31	530	219	159	2800	232	900
ПП1-35-2-II	3,92	630	273	219	2915	392	1290
ПП1-50-2-II	5,82	720	325	273	3015	560	1615
ПП1-71-2-II	7,93	820	377	273	3155	792	2125
ПП1-9-7-II (IV)	1,89 (1,31)	325	108	108 (108)	3590	68	470
ПП1-17-7-II (IV)	3,46 (2,41)	426	159	133 (108)	3630	124	700
ПП1-24-7-II (IV)	4,9 (3,41)	480	159	159 (108)	3750	176	870
ПП1-32-7-II (IV)	6,46 (4,5)	530	219	159 (133)	3790	232	1090
ПП1-53-7-II (IV)	10,67 (7,6)	630	273	219 (159)	3915	392	1565
ПП1-76-7-II (IV)	15,3 (10,9)	720	273	273 (219)	4015	560	2000
ПП1-108-7-II (IV)	21 (15,43)	820	325	273 (219)	4155	792	2600
ПП2-6-2-II	0,678	325	108	108	2550	68	390
ПП2-11-2-II	1,24	426	159	133	2575	124	600
ПП2-16-2-II	1,76	480	159	159	2630	176	755
ПП2-9-7-II (IV)	1,89 (1,31)	325	108	108 (108)	3550	68	485
ПП2-17-7-II (IV)	3,46 (2,41)	426	159	133 (108)	3575	124	730
ПП2-24-7-II (IV)	4,9 (3,41)	480	159	159 (108)	3630	176	915

Примечание. В скобках приведены показатели для четырехходовых подогревателей.

бок равна 2 м, а подогреватели работают при температурном режиме 95—70 °С, 7 — длина трубок равна 3 м, а подогреватели работают при температурном режиме 150—70 °С (четырёхходовые) или 130—70 °С (двухходовые); четвертая цифра II — двухходовой, IV — четырехходовой подогреватель.

Подогреватели выпускают с латунными трубками диаметром 16 × 1 мм по ГОСТ 494—76*.

ВЕНТИЛЯЦИОННОЕ ОБОРУДОВАНИЕ

Калориферы (табл. 105...107). Установки предназначены для нагревания воздуха в системах воздушного отопления и приточной вентиляции с использованием в качестве греющей среды горячей воды, пара или электричества. По движению теплоносителя по трубам калориферы бывают одно- и многоходовые, по виду оребрения — пластинчатые, спирально-навивные и накатные, по числу трубок по ходу воздуха — малой модели М (2 шт.), средней модели С (3 шт.) и большой модели Б (4 шт.), по материалу трубок — стальные и биметаллические

105. Присоединительные размеры калориферов по фронту, мм

Номер калорифера	Высота	Ширина	Номер калорифера	Высота	Ширина	Номер калорифера	Высота	Ширина
1	578	426	5	1203	426	9	953	551
2	703	426	6	578	551	10	1203	551
3	828	426	7	703	551	11	1703	1051
4	953	426	8	828	551	12	1703	1551

106. Техническая характеристика калориферов

Модель калорифера	Площадь поверхности нагрева, м ²	Площадь живого сечения, м ²		Масса, кг	Количество модифицировано
		по воздуху	по теплоносителю		
К4ПП — одноходовый стальной пластинчатый большой модели	12,7...69,9	0,115...0,638	0,0061...0,0163	72,5...332	10
КФСО — спирально-навивной одноходовый средней модели	9,77...55,84	0,0913...0,497	0,0061...0,0168	51,25...206	10
КФБО — спирально-навивной одноходовый большой модели	13,02...71,06	0,0913...0,6475	0,0081...0,213	62,5...258	10
КЗВП — пластинчатый многоходовый средней модели	9,9...54,6	0,115...0,638	0,00076...0,00203	55...253	10
К4ВП — пластинчатый многоходовый большой модели	12,7...69,9	0,115...0,638	0,00102...0,00271	70...327	10
КВС-П — пластинчатый многоходовый большой модели	8,55...108,8	0,1046...1,2985	0,000868...0,00347	49,9...389	12
КВБ-П — пластинчатый многоходовый большой модели	11,38...143,5	0,1046...1,2985	0,001159...0,0046	56,4...518,3	12
КСк3 — биметаллический с накатным орбрением многоходовый средней модели	10,85...102,5	0,111...1,027	0,0085...0,00194	39,9...266,3	5
КСк4 — то же, большой модели	14,26...136,02	0,111...1,027	0,00111...0,00258	41,2...340,6	5

(сталь, алюминий). Калориферные установки собирают из отдельных базовых калориферов со сварными боковыми щитами. Электрокалориферы СФО, применяемые при отсутствии теплоносителя (воды или пара), выпускают нескольких моделей мощностью 4,8...250 кВт.

Кондиционеры. Предназначены для нагревания, охлаждения, увлажнения, осушения, смешения и очистки воздуха в соответствии с заданной технологической схемой. Кондиционеры бывают центральные и местные, отдельно устанавливаемые и встроенные в строительные конструкции.

Центральные кондиционеры (табл. 108) выпускаются номинальной производительностью 31,5; 40; 63; 80; 125; 160; 200; 250 тыс. м³/ч; им присвоен индекс соответственно КТЦ-31,5, КТЦ-40 и т. д. Выпускаются также центральные кондиционеры марок Кд-10А и Кд-20А производительностью соответственно 10 и 20 тыс. м³/ч.

107. Техническая характеристика электрокалориферов СФО

Показатели	5/1ТМО1	10/1ТМО1	16/1ТМО1	25/1ТМО1
Потребляемая мощность, кВт	4,8	9,6	15	22,5
Количество электрических секций	1	2	2	3
Мощность трубчатого нагревателя, кВт	1,6	1,6	2,5	2,5
Перепад температур воздуха, °С	18...5	33...12	25...15	40...20
Количество нагреваемого воздуха, м ³ /ч	800...2400		1600...2800	
Максимальное аэродинамическое сопротивление калорифера по воздуху, Па	100	100	150	150

Примечание. Расшифровка обозначения: первая цифра — мощность калорифера, кВт; чатый нагреватель, МО1 — модификация.

Местные кондиционеры [7] бывают неавтономные (КТН-1,6-0,1, КНУ-2,5, КНУ-5, КНУ-7,5, КНУ-12А, КНУ-18А) и автономные (КТА1-6,3-0,1А, КТА1-3,15-0,4, КТА1-0,1, КТА1-2-04Б, КТА1-25ЭВМ-0,1А, КТА1-10-01А, КТА2-5-01), выпускают их в виде агрегата шкафного типа. Цифры в марках кондиционеров обозначают количество подаваемого ими воздуха, тыс. м³/ч.

Бытовые (автономные) кондиционеры БК оконного типа (табл. 109) используют в жилых, служебных и других помещениях для создания комфортных условий воздушной среды. Кондиционеры обеспечивают охлаждение и осушение воздуха в помещении в теплый период года, очистку рециркуляционного воздуха от пыли, подачу в помещение наружного воздуха (не более 15 % общей производительности кондиционера по воздуху) и автоматическое поддержание заданной температуры внутреннего воздуха. Кондиционеры БК ремонтируют специальные мастерские.

Воздуховоды. Воздуховоды и фасонные части к ним изготовляют в соответствии с «Инструкцией по применению и расчету воздуховодов из унифицированных деталей для систем вентиляции, воздушного отопления и кондиционирования воздуха» (ВСН 353-75).

Конструктивные размеры *металлических воздуховодов* и фасонных частей приведены в табл. 110, 111. Размерный ряд переходов, тройников, крестовин, заглушек и базовых врезок приведен в ВСН 353-75.

Воздуховоды из металлопласта с одно- или двусторонним покрытием изготовляют спирально-замковыми (диаметром 100...800 мм) или прямошовными.

Асбестоцементные короба для вентиляционных систем изготовляют сечением 100 × 100, 100 × 150, 150 × 150, 150 × 200, 150 × 300, 200 × 200, 200 × 300, 200 × 400, 300 × 300 мм, длиной 2...4 м с толщиной стенки короба 8..10 мм. Короба соединяют муфтами.

Винипластовые воздуховоды, предназначенные для перемещения агрессивных сред, выпускают круглого и прямоугольного сечений. Воздуховоды и фасонные части для них изготовляют формованием и при помощи сварки. Толщина стенок винипластовых воздуховодов диаметром до 315 мм — 1...2 мм, диаметром 630 мм — 2 мм, 900 мм — 3 мм, 1250 мм — 4 мм и 1600 мм — 5 мм. Винипластовые воздуховоды соединяют при помощи сварки или на винипластовых фланцах. На таких воздуховодах запорно-регулирующую арматуру устанавливают также из винипласта.

Гибкие воздуховоды из стеклоткани марки СПЛ, армированные стальной проволокой, применяют в качестве отводов и проводов к местным отсосам в системах промышленной вентиляции при перемещении воздуха с температурой до 70 °С.

Воздухораспределители, предназначенные для подачи воздуха системами вентиляции воздушного отопления и кондиционирования, изготовляют нескольких типов (табл. 112): эжекционные центробежные ВЭЦ (серия 1.494-18, ТУ 38-2068-77) правого и левого исполнения, эжекционные потолочные ВЭПв (серия 1.494-20, ТУ 36-2067-77) нескольких типоразмеров, эжекционные пристенные ВЭП (серия 1.494-5, ТУ 36-2066-77) с декоративной решеткой и без нее.

40/1ТМО1	60/1ТМО1	100/1ТМО1	160/1ТМО1	250/1ТМО1
45	67,5	90	157,5	225
3	3	3	3	3
2,5	2,5	2,5	2,5	2,5
50..30	56...32	51...30	65...38	63...39
2400...4300	3300...5700	4500..9000	6600...12 000	9800...18 000
150	250	250	300	350

1 — рабочая температура выходящего из калорифера воздуха, сотни градусов Цельсия; Т — труб-

108. Техническая характеристика центральных кондиционеров

Марка кондиционера	Мощность электродвигателя, кВт	Ориентировочная масса, кг	Марка кондиционера	Мощность электродвигателя, кВт	Ориентировочная масса, кг
Кд-10А	5,5	1,3	КТЦ-80	30; 40; 55	12
Кд-20А	7,5; 11	2,1	КТЦ-125	40; 55; 75	17,6
КТЦ-31,5	13; 17	5,6	КТЦ-160	55; 75; 110	22
КТЦ-40	17; 22	6,3	КТЦ-200	75; 110; 132	25,6
КТЦ-63	22; 30; 40	10,4	КТЦ-250	110; 132; 160	32,7

Примечание. Масса кондиционеров зависит от базовой схемы обработки воздуха и набора унифицированных секций [7].

109. Техническая характеристика бытовых кондиционеров

Показатели	БК-1500	БК-2500
Холодопроизводительность, кВт	17,5±10 %	22,9±10 %
Производительность по подаче воздуха, м ³ /ч:		
при высокой скорости	420	620
при низкой скорости	320	500
То же, при осушке воздуха, л/ч	1	2
Габаритные размеры, мм:		
ширина	600	660
высота	400	460
глубина	585	615
Масса, кг	51	63

110. Размеры, мм, элементов воздуховодов круглого сечения

Наружный диаметр	Толщина листа	Материал и размер фланцев	Овальные отверстия во фланцах под болты		Размеры болтов
			Количество	Размеры	
100; 110; 125 140; 160	0,5	Листовая сталь ($\delta = 3$)	4 6	7×10	M6×20
180; 200 225; 250 280; 315	0,5 0,6 0,6	Полосовая сталь (4×25)	6 6 8	7×10	M6×20
355 400; 450 500; 560	0,6 0,6 0,7	Угловая сталь (25×25×3)	8 10 10	7×10	M6×20
630; 800	0,7	Угловая сталь (25×25×4)	12	10×15	M8×25

Наружный диаметр	Толщина листа	Материал и размер фланцев	Овальные отверстия во фланцах под болты		Размеры болтов
			Количество	Размеры	
900; 1000	1	Угловая сталь (32×32×4)	16	10×15	M8×25
1120; 1250 1400 1600	1,0	Угловая сталь (36×36×4)	18 22 26	12×18	M10×30
1800 2000	1,4	Угловая сталь (40×40×4)	28 32	12×18	M10×30

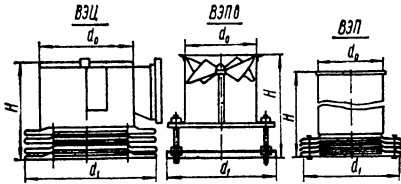
111. Конструктивные размеры, мм, воздуховодов прямоугольного сечения

Наружные размеры воздуховода		Толщина листа	Размеры фланца из угловой стали	Овальные отверстия во фланцах под болты		Размеры болтов
большой стороны	меньшей стороны			Количество	Размеры	
150 200 250 300 400	100; 150 100; 150; 200 100; 150; 200; 250 200; 250; 300 200; 250; 300; 400	0,5 0,5 0,5 0,7 0,7	25×25×3	2 3 3 3 4	7×10	M6×20
500	200; 250; 300; 400; 500	0,7	25×25×4	4	7×10	M6×20
600 800	250; 300; 400; 500; 600 250; 300; 400; 500; 600; 800	0,7	32×32×4	5	10×16	M8×25
1000	300; 400; 500; 600; 800; 1000	0,7	36×36×4	6	12×18	M10×30
1200 1600	400; 500; 600; 800; 1000; 1200 500; 600; 800; 1000; 1200; 1600	0,9	40×40×4	8 10	12×18	M10×30

Душирующие патрубki с верхним ПДв и нижним ПДн подводом воздуха без увлажнения (серия 4.904-36) предназначены для создания требуемых параметров воздуха на рабочих местах, подверженных тепловому облучению (табл. 113).

Приточно-вытяжные щелевые регулирующие решетки Р (СТД-296) предназначены для подачи в помещение и удаления из него воздуха (табл. 114). Устанавливают их в промышленных, жилых и общественных зданиях.

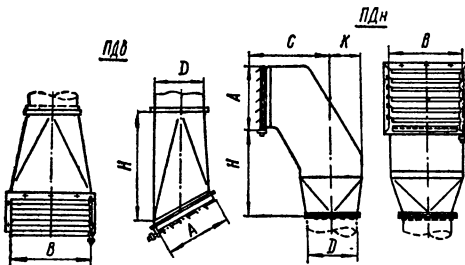
112. Размеры, мм, и масса, кг, воздухораспределителей



Марка	d_0	d_1	H	Масса	Марка	d_0	d_1	H	Масса
ВЭЦ-2,8	280	364	464	7	ВЭПВ-6	630	880	995	24,4
ВЭЦ-3	315	437	464	7,7	ВЭПВ-9	900	1237	1413	74,8
ВЭЦ-4,5	450	617	546	13,9	ВЭПВ-12,5	1250	1750	1937	135,7
ВЭЦ-6	630	880	683	26,3	ВЭПВ-14	1400	1980	2169	168,2
ВЭЦ-9	900	1170	862	45,2	ВЭП-3	315	437	590	8,3/9
ВЭПВ-3	315	437	514	6,3	ВЭП-4,5	450	617	830	17,9/18,8
ВЭПВ-4,5	450	617	718	14,1	ВЭП-6	630	880	1160	32/33,5

Примечание. В числителе приведена масса воздухораспределителей ВЭП без декоративной решетки, в знаменателе — с решеткой, к марке которых добавляется индекс «Р».

113. Размеры и масса душирующих патрубков



Марка патрубка	Размеры, мм						Площадь живого сечения, м ²	Масса, кг
	D	A	B	H	C	K		
ПДВ-3	315	330	440	760	—	—	0,14	20,7
ПДВ-4	400	440	560	960	—	—	0,23	30
ПДВ-5	500	550	700	1200	—	—	0,36	42,7
ПДН-3	315	330	440	565	553	150	0,14	24,3
ПДН-4	400	440	560	780	689	190	0,23	35,1
ПДН-5	500	550	700	900	831	240	0,36	52,1

Приточные запорно-регулирующие решетки РР (СТД-294) предназначены для регулирования количества воздуха и изменения направления его потока (табл. 115).

Вентиляторы. Для принудительного перемещения воздуха или других газов в системах вентиляции, кондиционирования, аспирации применяются вентиляторы.

В зависимости от физико-химических свойств перемещаемой среды вентиляторы изготовляют: обычного исполнения — для перемещения неагрессивных сред; коррозиестойчивые — для перемещения воздуха, загрязненного агрессивными примесями; искрозащитные — для перемещения некоторых газопаровоздушных смесей; пылевые — для перемещения воздуха, содержащего пылевидные примеси.

114. Приточно-вытяжные щелевые регулирующие решетки Р

Тип решетки	Марка	Количество решеток	Количество винтов или шурупов	Размер окна в воздуховоде, мм	Масса, кг	Тип решетки	Марка	Количество решеток	Количество винтов или шурупов	Размер окна в воздуховоде, мм	Масса, кг
I	P150	1	4	150×150	0,41	IIa	P200	2	6	200×440	1,28
	P200	1	4	200×200	0,64		III	P150	3	8	530×150
II	P150	2	6	340×150	0,82	IV	P200	3	8	680×200	1,92
	P200	2	6	440×200	1,28		P300	4	8	340×340	1,64
IIa	P150	2	6	150×340	0,82	P400	4	8	440×440	2,56	

115. Приточные запорно-регулирующие решетки PP

Марка	Размер окна в воздуховоде, мм	Площадь живого сечения, м ²	Масса, кг	Марка	Размер окна в воздуховоде, мм	Площадь живого сечения, м ²	Масса, кг
PP1	100×200	0,0128	0,965	PP4	200×400	0,0491	2,702
PP2	100×400	0,02535	1,77	PP5	200×600	0,0734	3,875
PP3	200×200	0,02558	1,515				

По направлению движения воздуха в рабочем колесе вентиляторы общего назначения подразделяют на радиальные (центробежные) и осевые. По направлению вращения рабочего колеса, если смотреть со стороны всасывания, вентиляторы (ГОСТ 10616—73*) бывают: правого вращения (правые) — колесо вращается по часовой стрелке; левого вращения (левые) — колесо вращается против часовой стрелки.

Радиальные вентиляторы общего назначения (ГОСТ 5976—73*) в зависимости от полного давления, создаваемого при перемещении воздуха, бывают низкого

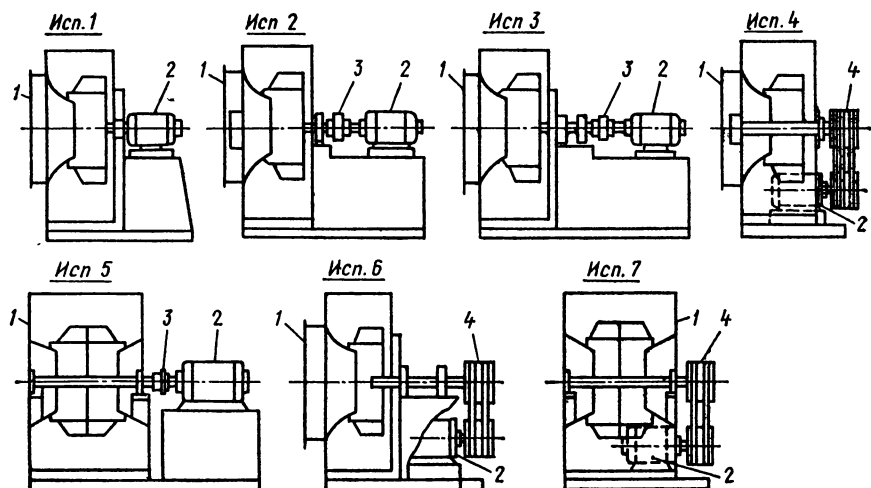


Рис. 51. Схемы конструктивных исполнений радиальных вентиляторов:
1 — вентилятор; 2 — электродвигатель; 3 — эластичная муфта; 4 — клиноременная передача.

давления (до 1 кПа), среднего давления (1...3 кПа) и высокого давления (3...12 кПа). По расположению привода вентиляторы изготавливают семи конструктивных исполнений (рис. 51). Радиальные вентиляторы имеют различные положения корпуса (рис. 52), которые определяются направлением вращения (Пр и Л) и углом поворота выходного патрубка в градусах.

В обозначение радиального вентилятора входят буквы В и Ц, тип и номер вентилятора, например, В-Ц4-70-6,3, что обозначает вентилятор центробежный типа 4-70, номер 6,3, который соответствует наружному диаметру рабочего колеса в дециметрах (№ 1,25—диаметр рабочего колеса $D_{р.к.} = 125$ мм и т. д.).

Радиальные вентиляторы В-Ц4-70 и В-Ц4-76 предназначены для перемещения воздуха температурой до 80 °С, не содержащего пыли и других твердых примесей в количестве более 100 мг/м³, а также липких веществ и волокнистых материалов. Вентиляторы В-Ц4-70 выпускают номеров от 2,5 до 12,5, В-Ц4-76 — номеров от 8 до 20 [7].

Вентиляторы В-Ц4-70 изготавливают по схемам конструктивного исполнения 1 и 6 (см. рис. 51), а вентиляторы В-Ц4-76 — по схемам исполнения 6.

Радиальные вентиляторы В-Ц4-70 и В-Ц4-76 комплектуют электродвигателями АО, АО2, 4А

Вентиляторы В-Ц14-46

Рис. 52. Схемы положений корпусов вентиляторов правого (а) и левого (б) вращений.

служат для перемещения воздуха и других неагрессивных газовых смесей температурой до 80 °С, не содержащих пыли и твердых примесей в количестве более 100 мг/м³, а также липких веществ и волокнистых материалов. Вентиляторы В-Ц14-46, выпускаемые номеров от 2 до 8, изготавливают по схеме конструктивного исполнения 1. Корпус вентилятора может быть установлен в любом из семи положений по направлению выходного фланца (см. рис. 52). Вентиляторы комплектуют электродвигателями серии 4А и выпускают правого и левого вращения.

Радиальные пылевые вентиляторы В-ЦП7-40 применяют для перемещения воздуха, содержащего твердые механические примеси в количестве более 150 мг/м³. Их изготавливают из углеродистой и нержавеющей стали правого и левого вращения со всеми положениями, кроме Пр180° и Л180°.

Осевые вентиляторы (ГОСТ 11442—74*) предназначены для перемещения воздуха или других невзрывоопасных газозвудушных смесей температурой до 40 °С, не содержащих пыли и других твердых частиц, а также липких и волокнистых веществ более 10 мг/м³. Они состоят из рабочего колеса с лопастями пропеллерного типа, цилиндрического корпуса и привода. Лопасты осевых вентиляторов могут быть листовые и профильные. Промышленность выпускает осевые вентиляторы только с листовыми лопастями, изготавливаемыми из металлического листа одинаковой толщины.

В зависимости от соединения рабочих колес с приводом осевые вентиляторы выпускают шести конструктивных исполнений (рис. 53) Осевые одноступенчатые вентиляторы с горизонтально расположенной осью вращения и диаметрами рабочих колес 400...1250 мм создают рабочее давление до 1 кПа.

Крышные вентиляторы предназначены для перемещения воздуха и других неагрессивных газов температурой до 60 °С, не содержащих пыли и других твердых примесей в количестве более 100 мг/м³. Такие вентиляторы устанавливают на бесчердачных перекрытиях промышленных зданий и на кровле общественных, сельскохозяйственных и других сооружений.

Крышные вентиляторы изготавливают с центробежными и осевыми вентиляторами. Рабочее колесо вентилятора располагается горизонтально на вертикальной оси.

Промышленность изготавливает крупные вентиляторы КЦ3-90 № 4, 5 и 6,3 — центробежные; КЦ4-84-В № 8, 10 и 12 — центробежные виброизолированные;

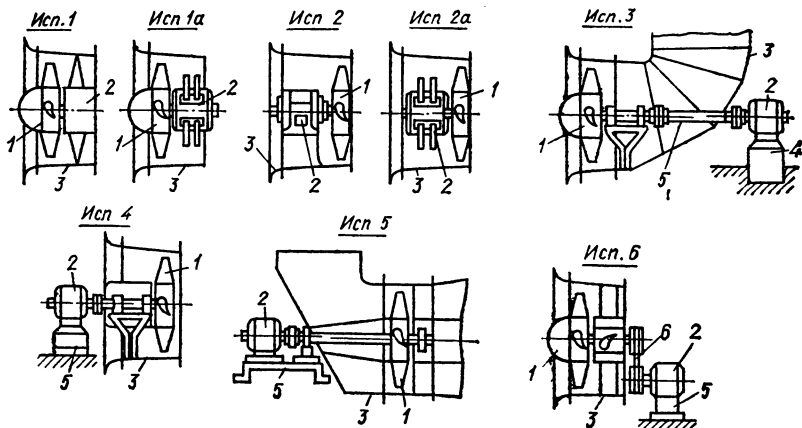


Рис. 53. Схемы конструктивных исполнений осевых вентиляторов:

1 — вентилятор, 2 — электродвигатель; 3 — корпус; 4 — фундамент; 5 — вал; 6 — ременная передача.

ЦЗ-04 № 4,5 и 6 — осевые с колесом; ЦЗ-04 № 8-В и 12-В — осевые вибронизолированные с колесом. Кроме того, выпускаются крышные центробежные вентиляторы коррозионностойкие из титановых сплавов.

НАСОСЫ, ЭЛЕКТРОДВИГАТЕЛИ, ПОВЫСИТЕЛЬНЫЕ УСТАНОВКИ

Центробежные и центробежно-вихревые насосы (рис. 54.57, табл. 116, 117) Центробежные насосы типов К, КМ, ЦНШ и др. предназначены для подачи чистой жидкости в системах внутреннего водоснабжения и отопления температурой до 85 °С при $pH=6,5..8$ с содержанием механических примесей размером до 0,2 мм в количестве до 0,1 % по объему. Китайский насосный завод (Курганская область) изготавливает насосы для подачи жидкости температурой до 105 °С

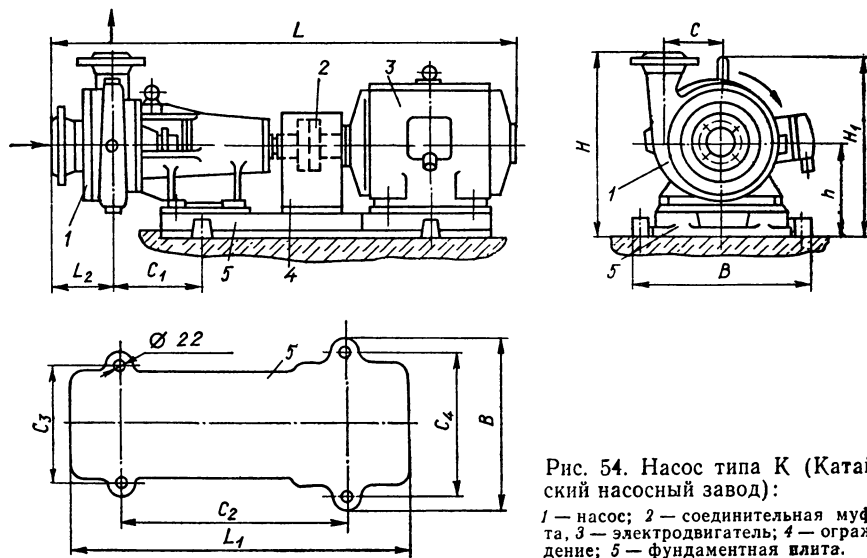


Рис. 54. Насос типа К (Китайский насосный завод):

1 — насос; 2 — соединительная муфта, 3 — электродвигатель; 4 — ограждение; 5 — фундаментная плита.

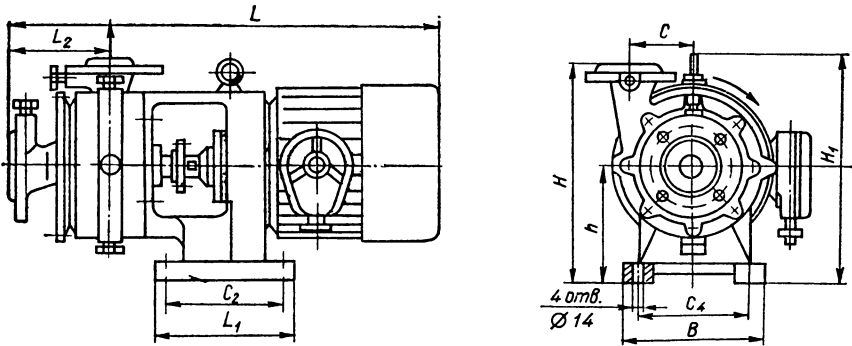


Рис. 55. Насос типа КМ (НПО «Архимаш»).

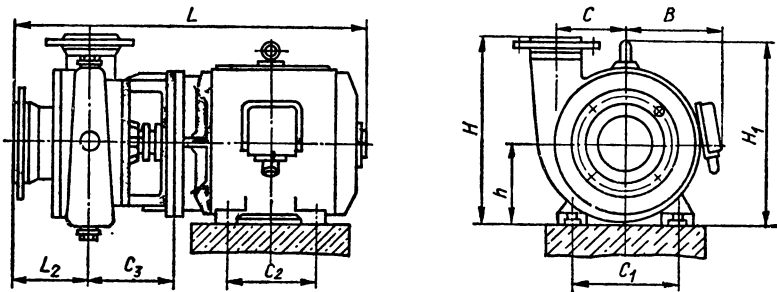


Рис. 56. Насос типа КМ (Китайский насосный завод).

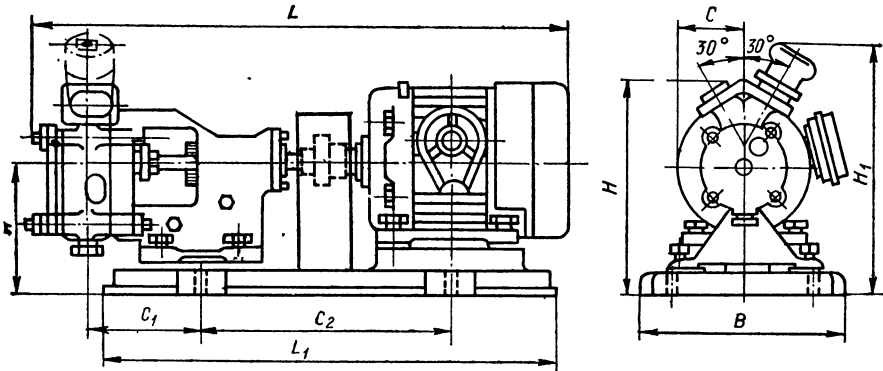


Рис. 57. Насос типа ВК (ВКС) с электродвигателем.

Расшифровка обозначений насосов:

К — одноступенчатый консольный с рабочим колесом одностороннего входа; первая цифра — подача, $\text{м}^3/\text{ч}$; вторая цифра — напор, м; У — усовершенствованный; а, б — обрезка рабочего колеса по наружному диаметру; цифра перед буквой «К» — диаметр входного патрубка, мм, уменьшенный в 25 раз и округленный; цифра после черточки — коэффициент быстроходности, уменьшенный в 10 раз и округленный;

116. Параметры центробежных и центробежно-вихревых насосов

Марка насоса	Диаметр рабочего колеса, мм	Поддача, м³/ч	Напор, м	Допустимая высота всасывания, м	КПД, %	Мощность на валу, кВт	Частота вращения, об/мин
K8/18 (1,5K-8/19; 1,5K-6)	128	6...14	20...14	4	53	0,9	2900
K20/18 (2K-20/18; 2K-9)	129	11...22	21...17	4	65	1,5	2900
K20/30 (2K-20/30; 2K-6)	162	10...30	35...24	4	64	2,7	2900
K45/30 (3K-45/30; 3K-9)	168	30...54	35...27	4,5	70	5,5	2900
K90/20 (4K-90/20; 4K-18)	148	60...100	25...19	5,5	78	6,3	2900
3K-6У (3K-6)	218	30...61	62...44	6	63	10,5	2900
3K-6Уа (3K-6а)	195	28...56	46...34	6	60	7,5	2900
4K-6У (4K-6)	272	65...117	98...72	5	65	32,9	2900
4K-6Уа (4K-6а)	250	61...108	82...62	5	63	28	2900
4K-8У (4K-8)	218	65...112	58...44	5	73	18,5	2900
4K-8Уа (4K-8а)	200	61...104	46...37	5	67	15,8	2900
4K-12У	174	65...112	37...30	5	77	10,8	2900
4K-12Уа (4K-12а)	165	61...100	31...25	5	72	9,2	2900
6K-8У (6K-8)	328	122...198	36...31	6	78	18,4	1450
6K-8Уа (6K-8а)	300	115...184	30...25	6	72	15,1	1450
6K-8Уб (6K-8б)	275	106...170	26...18	6	70	12,0	1450
6K-12У (6K-12)	264	126...187	22...17	6	81	10,9	1450
6K-12Уа (6K-12а)	240	108...165	17...12	6	79	8,1	1450
8K-12У (8K-12)	315	220...330	32...25	6	82	27,7	1450
8K-12Уа (8K-12а)	300	194...300	26...21	6	78	21	1450
8K-18У (8K-18)	268	220...330	20...15	6	83	16,6	1450
8K-18Уа (8K-18а)	250	220...300	17...12	6	80	13,7	1450
KM8/18 (1,5KM8/19; 1,5KM-6)	128	6...14	20...14	4	53	0,9	2900
KM8/18а (1,5KM8/19а; 1,5KM-6а)	115	5...14	16...11	4	50	0,7	2900
KM8/18б (1,5KM8/19б; 1,5KM-6б)	105	4,5...13	13...9	4	45	0,6	2900
KM20/18 (2KM20/18; 2KM-9)	129	11...22	21...17	4	65	1,5	2900
KM20/18а (2KM20/18а; 2KM-9а)	118	10...21	17...13	4	63	1,1	2900
KM20/18б (2KM20/18б; 2KM-9б)	106	10...20	13...10	4	62	0,8	2900
KM20/30 (2KM20/30; 2KM-6)	162	10...30	35...24	4	64	2,7	2900
KM20/30а (2KM20/30а; 2KM-6а)	148	10...30	28...20	4	64	2,1	2900
KM20/30б (2KM20/30б; 2KM-6б)	132	10...25	22...16	4	64	1,6	2900
KM45/30 (3KM45/30; 3KM-9)	168	30...54	35...27	4,5	70	5,5	2900
KM45/30а (3KM45/30а; 3KM-9а)	143	25...45	24...17	4,5	70	3,1	2900
KM90/20 (4KM90/20; 4KM-18)	148	50...100	25...19	5,5	78	6,3	2900
KM90/20а (4KM90/20а; 4KM-18а)	136	50...90	21...14	5,5	75	4,5	2900
3KM-6	218	30...61	58...45	6	63	10,5	2900
3KM-6а	195	28...56	46...33	6	60	7,5	2900
4KM-8	218	65...112	61...45	5	73	18,5	2900
4KM-8а	200	61...104	49...36	5	67	15,8	2900
4KM-12	174	65...112	38...27	5	77	10,8	2900
4KM-12а	165	61...100	32...23	5	72	9,2	2900
6KM-12	264	125...187	22...17	6	81	10,9	1450
6KM-12а	240	108...165	18...14	6	76	8,1	1450
ЦНШ-40	158	7...12	6...4	8	55	0,3	1350

Марка насоса	Диаметр рабоче-го колеса, мм	Подача, м ³ /ч	Напор, м	Допустимая высота всасывания, м	КПД, %	Мощность на валу, кВт	Частота вращения, об/мин
ЦНШ-40	158	16...19	12...10	8	60	0,9	2210
ЦНШ-40	158	11...23	26...18	8	63	2	2880
ЦНШ-65	165	19...27	5...2	7	63	0,3	1270
ЦНШ-65	165	26...37	6...4	7	65	0,8	1430
ЦНШ-65	165	36...52	12...8	7	67	1,7	2010
ЦНШ-65	165	40...63	22...16	7	68	4,2	2610
ЦНШ-65	165	30...70	30...20	7	70	5,5	2900
ЦНШ-80	180	32...47	6...4	6	70	0,8	1270
ЦНШ-80	180	28...50	10...6	6	70	1,2	1430
ЦНШ-80	180	48...67	16...12	6	72	3,1	2010
ЦНШ-80	180	58...94	28...18	6	73	6,3	2610
ЦНШ-80	180	45...101	38...24	6	75	8,8	2900
ЦВЦ2,5-2	52	2,5	2	4	17	0,11	3000
ЦВЦ4-2,8	57	4	2,8	4	20	0,18	3000
ЦВЦ6,3-3,5	67	6,3	3,5	4	25	0,24	3000
ЦВЦ10-4,7	74	10	4,7	4	36	0,43	3000
ЦВЦ16-6,7	88	16	6,7	4	41	0,85	3000
ЦВЦ25-9,2	104	25	9,2	4	45	1,62	3000
ВК-1/16	—	1,1...3,7	40...14	6 (4)	25	0,6	1450
ВК-2/26	—	2,7...8	60...20	5 (4)	30	1,5	1450
ВК-4/24	—	5,7...15,3	70...20	4 (4)	37	2,3	1450
ВК-5/24	—	8,5...18,4	70...20	3,5 (4)	35	3	1450
ВК-10/45	—	18...40	85...30	3 (3)	32	10,5	1450

Примечания. 1. В скобках приведены старые марки насосов, а для насосов типа ВК — высота самовсасывания насосов ВКС. 2. Технические характеристики насосов ВКС аналогичны параметрам соответствующих марок насосов типа ВК. 3. Насосы типа К и КМ с цифрой перед этими буквами выпускаются Китайским насосным заводом, без цифры — НПО «Армхимаш».

КМ — консольный моноблочный (монтируется на валу и фланце электродвигателя); остальные обозначения те же, что и марок насосов типа К;

ЦНШ — центробежный горизонтальный одноступенчатый консольного типа; цифра — внутренний диаметр напорного патрубков, мм;

ЦВЦ — центробежный водяной циркуляционный; первая цифра — подача, м³/ч; вторая — напор, м.

ВК, ВКС и ВКО — вихревые, консольные, одноступенчатые, горизонтальные, изготавливаемые по ГОСТ 10392—80;

С — самовсасывающий;

О — обогреваемый (охлаждаемый); первая цифра — подача, л/с; вторая — напор, м.

Диагональные насосы (рис. 58, табл. 118). Одноступенчатые горизонтальные насосы типа ЦНИПС предназначены для создания циркуляции в местных системах центрального водяного отопления при давлении до 0,5 МПа. Насосы изготовляют двух типов с высотой лопастей 10 и 20 мм (диаметр колеса — 105 мм).

Фекальные насосы (рис. 59, табл. 119, 120). Центробежные фекальные насосы типа ФГ предназначены для перекачивания фекальных и других загрязненных жидкостей температурой до 100 °С при pH=6...8 и жидкостей с содержанием абразивных частиц не более 1 % по объему. В комплект поставки насосного агрегата входят насос, электродвигатель, фундаментная плита, муфта с ограждением, манометр, мановакуумметр и запасные части.

Ручные насосы (рис. 60, табл. 121). Поршневые одноцилиндровые насосы типа БКФ ручные двойного действия предназначены для перекачивания чистых

117. Размеры, мм, и масса, кг, центробежных насосов (см. рис. 54..57)

Марка насоса		Марка электро-двигателя	L	L ₁	L ₂	B	C	C ₁	C ₂	C ₃	C ₄	H	H ₁	h	Масса агрегата
K8/18 (1,5K-8/19; 1,5K-6)	4A80A2		768	308	120	257	75	189	308	210	215	310	321	185	64
K20/18 (2K-20/18; 2K-9)	4A80B2		788	508	120	257	80	189	308	210	215	310	321	185	68
K20/30 (2K-10/30)	AO2-32-2		867	585	120	332	98	189	358	210	290	335	339	185	109
K20/30 (2K-6)	4A100-2		832	543	120	299	98	189	337	210	257	335	343	185	92
K45/30 (3K-45/30)	AO2-42-22		1084	725	150	367	105	235	451	250	325	375	405	225	168
K45/30 (3K-9)	4A112M2		1030	665	150	332	105	235	413	250	290	375	413	225	134
K90/20 (4K-90/20)	AO2-42-2		1084	725	150	367	105	235	451	250	325	375	405	225	174
K90/20 (4K-18)	4A112M2		1030	665	150	332	108	235	413	250	290	375	413	225	138
3K-6У (3K-6)	AO2-52-2		1340	940	160	505	124	280	650	420	420	505	495	295	320
3K-6У (3K-6)	4A160S2		1390	940	160	505	124	280	650	420	420	505	565	295	310
3K-6У (3K-6)	AO2-71-2		1420	1105	160	575	124	280	750	490	490	505	555	295	400
3K-6Уa (3K-6a)	AO2-51-2		1310	940	160	505	124	280	650	420	420	505	495	295	305
3K-6Уa (3K-6a)	4A132M2		1295	875	160	485	124	280	580	400	400	495	500	285	265
4K-6У (4K-6)	4A200L2		1590	1105	160	575	158	280	570	490	490	535	630	295	520
4K-6У (4K-6)	A2-81-2		1575	1270	160	690	158	280	835	450	615	595	656	355	545
4K-6У (4K-6)	AO2-82-2		1680	1270	160	690	158	280	835	450	615	595	656	355	660
4K-6Уa (4K-6a)	4A200M2		1550	1105	160	575	158	280	570	490	490	535	630	295	495
4K-6Уa (4K-6a)	A2-72-2		1430	1105	160	575	158	280	570	490	490	535	555	295	425
4K-6Уa (4K-6a)	AO2-81-2		1640	1270	160	690	158	280	835	450	615	595	656	355	580
4K-8У (4K-8)	4A180S2		1430	1025	160	515	135	280	680	430	430	505	585	295	350
4K-8У (4K-8)	AO2-71-2		1420	1105	160	575	135	280	750	490	490	505	555	295	405
4K-8У (4K-8)	AO2-72-2		1460	1105	160	575	135	280	750	490	490	505	555	295	445
4K-8Уa (4K-8a)	4A160M2		1430	940	160	505	135	280	650	420	420	505	565	295	310
4K-12У (4K-12)	AO2-71-2		1420	1105	160	575	120	280	750	490	490	495	555	295	400
4K-12У (4K-12)	AO2-52-2		1340	940	160	505	120	280	650	420	420	495	495	295	320
4K-12У (4K-12)	4A160S2		1390	940	160	505	120	280	650	450	450	495	565	295	310
4K-12Уa (4K-12a)	AO2-51-2		1310	940	160	505	120	280	650	420	420	495	495	295	305
4K-12Уa (4K-12a)	4A132M2		1295	875	160	485	120	280	580	400	400	495	500	285	265
6K-8У (6K-8)	A2-72-4		1470	1105	170	575	200	310	750	490	490	575	555	295	455
6K-8У (6K-8)	AO2-72-4		1545	1105	170	575	200	310	750	490	490	575	555	295	490
6K-8У (6K-8)	4A180M4		1535	1025	170	515	200	310	680	430	430	575	585	295	435
6K-8Уa (6K-8a)	4A160M4		1500	970	170	505	200	310	650	420	420	575	565	295	440
6K-8У6 (6K-86)	4A180S4		1495	1025	170	515	200	310	680	430	430	575	585	295	415
6K-8У6 (6K-86)	A2-71-4		1430	1105	170	575	200	310	750	490	490	575	555	295	420
6K-12У (6K-12)	A2-61-4		1350	1025	170	515	180	300	680	430	430	545	525	295	340
6K-12У (6K-12)	4A160S4		1420	940	170	505	180	300	650	420	420	545	565	295	380
6K-12У (6K-12)	A2-62-4		1390	1025	170	515	180	300	680	430	430	545	525	295	350
6K-12У (6K-12)	AO2-62-4		1460	1025	170	515	180	300	680	430	430	545	525	295	380
6K-12Уa (6K-12a)	AO2-52-4		1370	940	170	505	180	300	650	420	420	545	495	295	340
6K-12Уa (6K-12a)	4A132M4		1325	875	170	485	180	300	580	400	400	535	500	285	300
8K-12У (8K-12)	4A200M4		1645	1105	190	575	220	310	750	490	490	585	630	295	550
8K-12У (8K-12)	A2-81-4		1640	1270	190	690	220	310	835	450	615	645	656	355	600
8K-12У (8K-12)	AO2-81-4		1700	1270	190	690	220	310	835	450	615	645	656	355	650
8K-12Уa (8K-12a)	A2-72-4		1495	1105	190	575	220	310	750	490	490	585	555	295	475
8K-12Уa (8K-12a)	AO2-72-4		1570	1105	190	575	220	310	750	490	490	585	555	295	520
8K-12Уa (8K-12a)	4A180M4		1555	1025	190	515	220	310	680	430	430	585	585	295	460
8K-18У (8K-18)	AO2-72-4		1565	1105	190	575	200	310	750	490	490	585	555	295	500
8K-18У (8K-18)	A2-71-4		1450	1105	190	575	200	310	750	490	490	585	555	295	430
8K-18У (8K-18)	AO2-71-4		1505	1105	190	575	200	310	750	490	490	585	555	295	475
8K-18У (8K-18)	4A180S4		1510	1025	190	515	200	310	680	430	430	585	585	295	420
8K-18Уa (8K-18a)	4A160M4		1515	970	190	505	200	310	650	420	420	585	565	295	450
KM8/18 (1,5KM8/19)	AOJЛ-2-2		532	170	120	190	80	—	140	—	150	265	267	140	50,5

Марка насоса	Марка электро-двигателя	L	L ₁	L ₂	B	C	C ₁	C ₂	C ₃	C ₄	H	H ₁	h	Масса агрегата
КМ8/18 (1,5КМ-6)	4А80А2	558	170	120	190	75	—	140	—	150	265	265	140	50,5
КМ20/18 (2КМ20/18; 2КМ-9)	4А90L2	587	170	120	190	80	—	140	—	150	265	265	140	55
КМ20/18а (2КМ20/18а)	АОЛ2-21-2	560	190	120	190	80	—	140	—	150	265	267	140	51
КМ20/18а (2КМ-9а)	4А80А2	587	170	120	190	80	—	140	—	150	265	265	140	55
КМ20/30 (2КМ20/30; 2КМ-6)	4А100S2	604	170	120	190	98	—	140	—	150	265	290	140	77,4
КМ45/30 (3КМ45/30; 3КМ-9)	4А112М2	733	250	150	250	105	—	160	—	210	310	338	160	124
КМ90/20 (4КМ90/20; 4КМ-18)	4А112М2	733	250	150	250	108	—	160	—	210	310	338	160	130
3КМ-6	А2-61-2	777	—	160	—	124	279	203	173	—	390	413	180	196
3КМ-6а	4А160S2	847	—	160	—	124	254	178	173	—	370	430	160	198
4КМ-8	А2-62-2	815	—	160	—	135	279	241	173	—	390	413	180	200
4КМ-8а	А2-61-2	777	—	160	—	135	279	203	173	—	390	413	180	197
4КМ-8а	4А160М2	890	—	160	—	135	254	210	173	—	370	430	160	217
4КМ-12	А2-61-2	777	—	160	—	120	279	203	173	—	380	413	180	197
4КМ-12а	4А160S2	847	—	160	—	120	254	178	173	—	360	430	160	197
6КМ-12	А2-61-4	807	—	170	—	180	279	203	193	—	430	413	180	231
6КМ-12а	4А160S4	877	—	170	—	180	203	178	193	—	410	430	170	237
ВКС-1/16	АОЛ2-22-4	792	600	—	320	150	190	369	—	—	328	438	200	65
ВКС-2/26	АОЛ2-31-4	804	597	—	290	172	192	373	—	—	328	448	198	7
ВКС-2/26	АОЛ2-41-4	909	664	—	320	172	192	432	—	—	342	462	212	11
ВКС-2/26	АОЛ2-42-4	947	702	—	320	172	192	451	—	—	342	462	212	126
ВКС-4/24	АОЛ2-31-4	809	597	—	290	172	196	373	—	—	328	448	198	8
ВКС-4/24	АО2-42-4	952	702	—	320	198	196	451	—	—	342	462	212	12
ВКС-4/24	АО2-51-4	1005	726	—	360	225	196	470	—	—	370	490	240	155
ВКС-5/24	АО2-42-4	962	702	—	320	198	196	451	—	—	362	479	212	135
ВКС-5/24	АО2-52-4	1047	758	—	360	225	196	486	—	—	380	500	240	180
ВКС-10/45	А2-62-4	1094	890	—	430	260	205	560	—	—	407	567	262	215
ВКС-10/45	АО-62-4	1165	890	—	430	260	205	560	—	—	407	567	262	235
ВКС-10/45	А2-72-4	1144	890	—	430	288	205	560	—	—	427	587	282	27
ВКС-10/45	АО2-72-4	1197	890	—	430	288	205	560	—	—	427	587	282	31

Примечание. Размеры насосов типа ВК аналогичны размерам насосов ВКС, кроме высоты H_1 , которая принимается равной высоте H .

118. Диагональные насосы

Марка насоса	Подача, м ³ /ч, при напоре, м							
	2,5	2,4	2,2	1,9	1,6	1,3	0,9	0,5
ЦНИПС-10	2	4	6	8	10	12	14	16
ЦНИПС-20	4	6	10	15	19	20	21	—

Примечания. 1. В обозначении марки насоса цифра указывает на высоту лопасти, мм. 2. Для приведенных насосов применяется электродвигатель АОЛБ-31-4 мощностью 0,27 кВт с частотой вращения 1450 об/мин. 3. Масса насосов — 35 кг.

жидкостей, а также для подкачивания воды и откачивания ее в системах во дного отопления.

Электродвигатели. Приводом для насосов служат электродвигатели новой серии 4А (ГОСТ 17494—72*). По сравнению с ранее выпускавшимися двигателями серии А2, эти двигатели имеют повышенную мощность при меньшей мате-

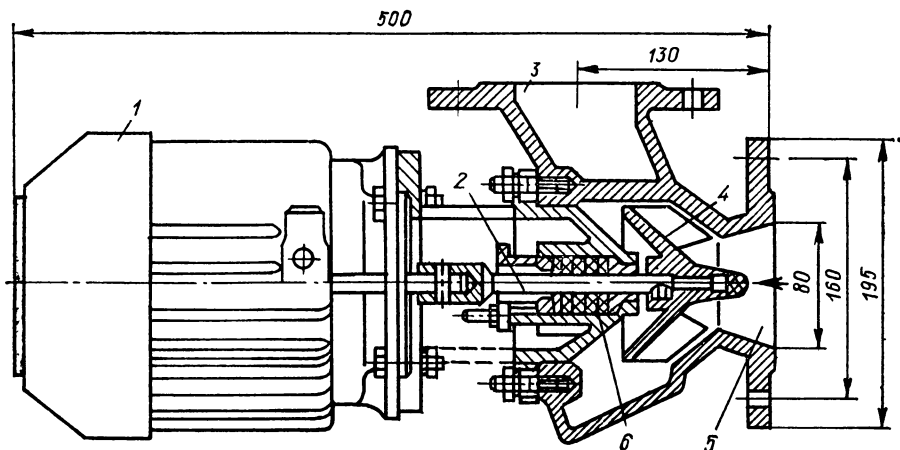


Рис 58. Диагональный насос типа ЦНИПС:

1 — электродвигатель, 2 — вал; 3 — напорный патрубок; 4 — рабочее колесо; 5 — входной патрубок, 6 — сальник.

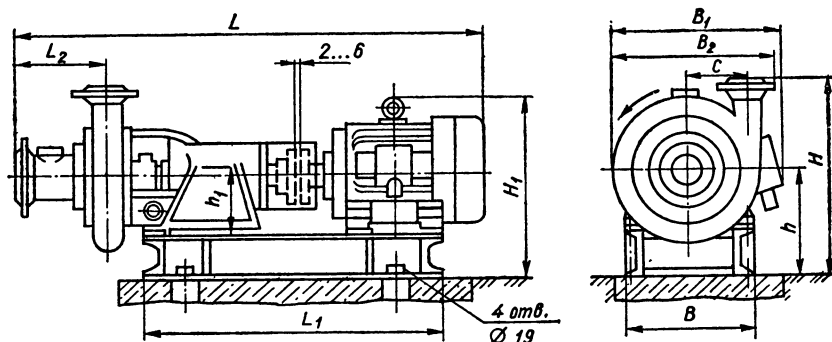


Рис 59. Фекальный насос типа ФГ.

риалоемкости и улучшенные виброшумовые, пусковые и эксплуатационные характеристики.

По степени защиты электродвигатели серии 4А выпускают следующих исполнений: 1Р23 — защитный, 1Р44 — закрытый, 1Р54 — пылезащитный. Для двигателей исполнения 1Р44 запыленность воздуха должна быть не более 10 мг/м^3 , а исполнения 1Р23 — 2 мг/м^3 .

В зависимости от условий работы и окружающей среды асинхронные электродвигатели напряжением до 1000 В выпускают в тропическом и других исполнениях мощностью 0,06.. 400 кВт с синхронной частотой вращения 3000, 1500, 1000 и 750 об/мин.

Расчетный срок службы двигателей — не менее 15 лет при наработке 40 тыс. ч. Нарботка обмотки статора — не менее 20 тыс. ч, расчетная наработка подшипников — не менее 14 тыс. ч.

Пример расшифровки обозначения трехфазного асинхронного короткозамкнутого двигателя серии 4А — 4АН200М4УЗ: 4 — порядковый номер серии; А — асинхронный; Н — степень защиты 1Р23 (при отсутствии буквы «Н» — степень защиты 1Р44); 200 — высота оси вращения, мм; М — условная длина станины (S, М и L); 4 — количество полюсов; У — для умеренного климата; 3 — категория размещения по ГОСТ 15150—69* в зависимости от перепада температур и влажности воздуха.

119. Техническая характеристика насосов типа ФГ

Марка насоса	Диаметр рабочего колеса, мм	Марка электродвигателя	Подача	
			м³/ч	л/с
ФГ16/27 (1,5Ф6)	150	АО2-32-2	9...21	2,5...5,8
ФГ14,5/10 (2Ф6)	185	АО2-22-4	8,1...19	2,3...5,3
ФГ29/40 (2Ф6)	185	АО2-51-2	16,2...38	4,5...10,5
ФГ25,5/14,5 (2,5Ф6)	220	4А100S4	14...35	3,8...9,6
ФГ51/58 (2,5Ф6)	220	АО2-71-2	28...70	7,7...19,4
ФГ57,5/9,5 (3Ф12)	192	4А100L4	30,6...86,5	8,5...24
ФГ115/38 (3Ф12)	192	АО2-72-2	43...115	11,9...32
ФГ81/31 (4Ф6)	314	АО2-62-4	44...110	12,2...30,8
ФГ81/18 (4Ф9)	245	АО2-52-4	43...112	11,9...31

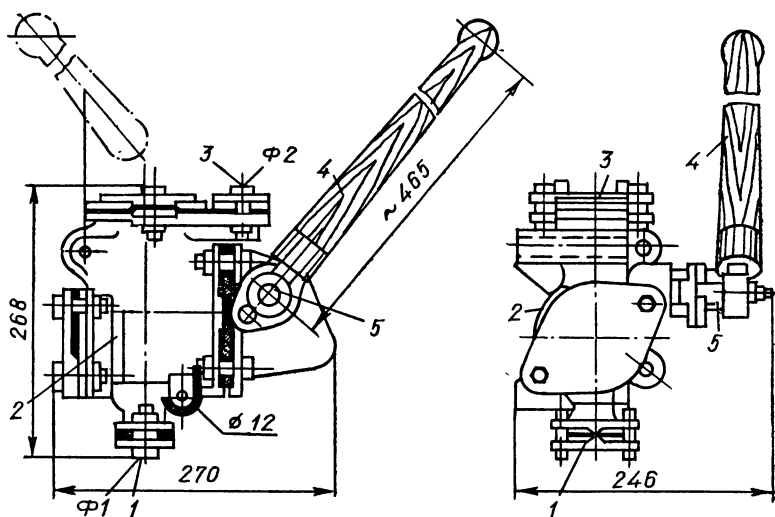


Рис. 60. Ручной насос типа БКФ:

1 — входной патрубок, 2 — корпус, 3 — напорный патрубок; 4 — рычаг, 5 — вал

Дополнительные обозначения: буква «С» после обозначения серии — двигателя с повышенным скольжением; Р — с повышенным пусковым моментом; К — с фазным ротором, Е — со встроенным электромагнитным тормозом; Н — малошумные. Электродвигатели специального исполнения обозначаются: Т — для тропических условий, ХЛ — для холодного климата, Х — химически устойчивый, СХ — сельскохозяйственного назначения.

Основные технические данные и размеры электродвигателей основного исполнения степени защиты IP44, применяемых для привода насосов санитарно-технических устройств, приведены в табл. 122, 123.

Насосные повысительные установки. Насосные установки, подающие воду на хозяйственно-питьевые и противопожарные нужды, размещают в помещениях тепловых пунктов, бойлерных и котельных. Размещать их (кроме пожарных) непосредственно под жилыми квартирами, детскими или групповыми комнатами детских садов и яслей, классами общеобразовательных школ, больничными помещениями, рабочими комнатами административных зданий, аудиториями учебных заведений и другими подобными помещениями запрещается. В исключитель-

Напор, м	Допустимая вакуумметрическая высота всасывания, м	Минимальный КПД насоса, %	Частота вращения, об/мин	Мощность электродвигателя, кВт	Диаметр проходного сечения проточной части, мм
30...25	7,6	49	2900	4	20
11...8,9	8,6	54	1450	1,5	25
44...35,6	6,4	54	2900	10	25
16,2...13,5	8,3	58	1450	3	30
64...52	4,8	58	2900	22	30
11,5...7,8	8,8	61	1450	4	52
48...38	4,5	61	2900	30	52
34...28	6,7	63	1450	17	44
21...15	8,4	62	1450	10	52

120. Размеры, мм, и масса, кг, насосов типа ФГ (см. рис. 59)

Марка насоса	Марка электродвигателя	L	L ₁	L ₂	B	B ₁	B ₂	C	H	H ₁	h	h ₁	Масса	
													насоса	агрегата
ФГ16/27 (1,5Ф6)	АО2-32-2	1050	700	165	260	315	290	94	430	426	272	140	80	133
	АО2-31-2	1026	700	165	260	315	290	94	430	426	272	140	80	125
ФГ29/40 (2Ф6)	АО2-51-2	1200	830	163	270	382	328	112	462	513	272	140	80	240
	АО2-42-2	1160	775	163	270	366	328	112	462	444	272	140	80	230
ФГ14,5/10 (2Ф6)	АО2-22-4	1022	695	163	270	326	328	112	462	376	272	140	80	150
	АО2-21-4	998	750	163	270	310	328	112	462	359	272	140	80	145
ФГ51/58 (2,5Ф6)	АО2-71-2	1335	900	180	380	478	375	130	562	562	332	140	80	365
	АО2-62-2	1330	900	180	380	440	375	130	562	542	332	140	80	290
	АО2-52-2	1255	830	180	380	430	375	130	562	522	332	140	80	230
ФГ25,5/14,5 (2,5Ф6)	4А100S4	1050	700	180	277	277	375	130	500	435	270	140	80	150
	АО2-31-4	1050	700	180	277	350	375	130	500	424	270	140	80	140
ЧГ115/38 (3Ф12)	АО2-72-2	1335	940	145	350	486	416	150	557	593	332	140	80	360
	АО2-71-2	1300	900	145	350	486	416	150	557	593	332	140	80	330
	АО2-62-2	1295	900	145	350	448	416	150	537	542	312	140	80	290
ФГ57,5/9,5 (3Ф12)	4А100L4	1035	695	145	260	285	416	150	492	424	267	140	80	160
	4А100S4	1005	695	145	260	285	416	150	492	424	267	140	80	150
ФГ81/31 (4Ф6)	АО2-52-4	1550	950	320	370	521	530	194	625	545	315	180	160	345
	АО2-61-4	1512	950	320	370	521	530	194	625	545	315	180	160	325
ФГ81/18 (4Ф9)	АО2-52-4	1455	870	310	370	441	460	165	562	513	312	180	140	285
	АО2-51-4	1425	870	310	370	441	460	165	562	513	312	180	140	270

121. Технические данные насосов типа БКФ

Марка насоса	Подача, л/мин	Максимальное создаваемое давление, МПа	Высота всасывания, м	Количество качаний в 1 мин	Диаметр цилиндра, мм	Ход поршня, мм	Диаметр фланцев Ф1 и Ф2, мм	Масса насоса, кг
БКФ-2	15...20	0,3	4,5	30...45	75	70	25	25
БКФ-4	39...53	0,3	4,5	30...45	100	90	40	38

ных случаях по согласованию с органами санитарного надзора допускается размещение насосных установок в вышеперечисленных зданиях, но суммарный уровень шума насосных станций не должен превышать 30 дБ.

122. Техническая характеристика электродвигателей закрытого исполнения IP44

Синхронная частота вращения, об/мин

3000				
Марка электродвигателя	Частота вращения, об/мин	КПД, %	Сos φ	Марка электродвигателя
4A71B2Y3	2810	77,5	0,87	4A80A4Y3
4A80A2Y3	2850	81	0,85	4A80B4Y3
4A80B2Y3	2850	83	0,87	4A90L4Y3
4A90L2Y3	2840	84,5	0,88	4A100S4Y3
4A100S2Y3	2880	86,5	0,89	4A100L4Y3
4A100L2Y3	2880	87,5	0,91	4A112M4Y3
4A112M2Y3	2900	87,5	0,88	4A1324Y3
4A132M2Y3	2900	88	0,9	4A132M4Y3
4A160S2Y3	2940	88	0,91	4A160S4Y3
4A160M2Y3	2940	88,5	0,92	4A160M4Y3
4A180S2Y3	2945	88,5	0,91	4A180S4Y3
4A180M2Y3	2945	90,5	0,9	4A180M4Y3
4A200M2Y3	2945	90	0,89	4A200M4Y3
4A200L2Y3	2945	91	0,9	4A200L4Y3
4A225M2Y3	2945	91	0,92	4A225M4Y3

Насосные установки с противопожарными насосами и гидропневматическими баками для внутреннего пожаротушения допускается располагать в первых и подвальных этажах зданий I и II степеней огнестойкости. При этом помещения насосных установок должны быть отапливаемыми и иметь отдельный выход наружу или на лестничную клетку.

У насосов, забирающих воду из наружной водопроводной сети, предусматривают обводную линию, на которой устанавливают задвижку и обратный клапан. У спринклерных и дренчерных установок обводную линию допускается не устраивать.

Если напор в наружной водопроводной сети (вблизи здания) составляет 5 м и менее, перед насосами располагают приемный резервуар вместимостью, равной 5...10 % максимального часового расхода. При заборе насосами воды из резервуаров предусматривают не менее двух всасывающих линий. Устройство одной всасывающей линии допускается при установке насосов без резервных агрегатов. При заборе воды из резервуара насосы, как правило, устанавливают «под залив». В случаях размещения насосов выше уровня воды в резервуаре предусматривают устройства для их заливки. На напорной линии каждый насос снабжают обратным клапаном, задвижками и манометром. При установке насосов «под залив» на всасывающей линии ставят задвижки и манометр или мановакуумметр.

Насосные установки устраивают с ручным, дистанционным или автоматическим управлением. Для противопожарных целей они имеют ручное и дистанционное управление, а для зданий высотой более 50 м, зданий кинотеатров, домов культуры, конференц-залов, актовх залов, а также зданий, оборудованных спринклерными и дренчерными установками,— ручное, автоматическое и дистанционное управление.

При автоматическом включении насосов, подающих воду только в спринклерные и дренчерные установки, в насосных станциях до узла управления устанавливают импульсное устройство (гидропневматический бак вместимостью 0,5 м³). При дистанционном пуске противопожарных установок пусковые кнопки устанавливают у пожарных кранов, не обеспеченных необходимым напором от наружной сети водопровода. При автоматическом включении противопожарных насосов одновременно подается сигнал (световой и звуковой) в помещение пожарного поста или другое помещение с круглосуточным пребыванием в нем обслуживающего персонала.

Насосные установки с водопроводными и гидропневматическими баками устраивают с автоматическим и ручным управлением. При автоматическом

1500			Номинальная мощность, кВт	Напряжение, В
Частота вращения, об/мин	КПД, %	Cos φ		
1420	75	0,81	1,1	220; 380; 660
1415	77	0,83	1,5	220; 380; 660
1425	80	0,83	2,2	220; 380; 660
1435	82	0,83	3	220; 380; 660
1430	84	0,84	4	220; 380; 660
1445	85,5	0,85	5,5	220; 380; 660
1455	87,5	0,86	7,5	220; 380; 660
1460	87,5	0,87	11	220; 380; 660
1465	88,5	0,88	15	220/380; 380/660
1465	89,5	0,88	18,5	220/380; 380/660
1470	90	0,88	22	220/380; 380/660
1470	91	0,89	30	220/380; 380/660
1475	91	0,89	37	220/380; 380/660
1475	92	0,9	45	220/380; 380/660
1480	92,5	0,9	55	220/380; 380/660

123. Габаритные и установочные размеры электродвигателей

Марка электродвигателя	Количество полюсов	Габаритные размеры, мм			Установочные и присоединительные размеры, мм						Масса, кг
		l_1	l_2	h	l_3	l_4	l_5	h_0	b_1	b_2	
Исполнения 1М1081 и 1М1082											
4А50	2; 4	174	198	142	20	63	77	50	80	102	3,3
4А56	2; 4	194	221	152	23	71	85	56	90	116	4,5
4А63	2; 4; 6	216	250	164	30	80	96	63	100	129	6,3
4А71	2; 4; 6; 8	285	330	201/223	40	90	110	71	112	135	15,1
4А80А	2; 4; 6; 8	300	355	218/240	50	100	123	80	125	155	17,4
4А80В	2; 4; 6; 8	320	375	218/240	50	100	125	80	125	155	20,4
4А90L	2; 4; 6; 8	350	405	243/260	50	125	155	90	140	175	28,7
4А100S	2; 4; 6; 8	365	427	265/280	60	112	147	100	160	200	36
4А100L	2; 4; 6; 8	395	457	265/280	60	140	175	100	160	200	42
4А112М	2; 4; 6; 8	452	534	310	80	140	180	112	190	230	56
4А132S	4; 6; 8	480	560	350	80	140	185	132	216	265	77
4А132М	2; 4; 6; 8	530	610	350	80	178	223	132	216	165	93
4А160S	2; 4; 6; 8	624	737	430	110	178	228	160	254	304	130/135
4А160М	2; 4; 6; 8	667	780	430	110	210	260	160	254	304	145/160
4А180S	2; 4	662	778	470	110	203	253	180	279	340	165/165
4А180М	2; 4; 6; 8	702	818	470	110	241	290	180	279	340	185/195
4А200М	2; 4; 6; 8	760/790	875/905	535	110/140	267	337	200	318	408	255/270
4А200L	2; 4; 6; 8	800/830	915/945	535	110/140	305	375	200	318	408	280/310
4А225М	2; 4; 6; 8	810/840	925/985	575	110/140	311	390	225	356	440	355
4А250S	2; 4; 6; 8; 10	915	1060	640	140	311	390	250	406	490	470/490
4А250М	2; 4; 6; 8	955	1100	640	140	349	430	250	406	490	510/535

Марка электродвигателя	Количество полюсов	Габаритные размеры, мм			Установочные и присоединительные размеры, мм						Масса, кг
		l_1	l_2	h	l_3	l_4	l_5	h_0	b_1	b_2	
Исполнения 1М1001 и 1М1002											
4А280S	2; 4; 6; 8; 10	1140/1170	1320/1350	700	140/170	368	458	280	457	560	785
4А280М	2; 4; 6; 8; 10; 12	1180/1210	1360/1390	722	140/170	419	509	280	457	560	835
4А315S	2; 4; 6; 8; 10; 12	1235/1265	1415/1445	765	140/170	406	574	315	508	628	875
4А315М	2; 4; 6; 8; 10; 12	1285/1315	1465/1495	765	140/170	457	625	315	508	628	1100
4А355S	2; 4; 6; 8; 10; 12	1350/1400	1530/1570	855	170/210	509	590	355	610	730	1420
4А355М	2; 4; 6; 8; 10; 12	1410/1400	1590/1630	855	170/210	560	650	355	610	730	1670

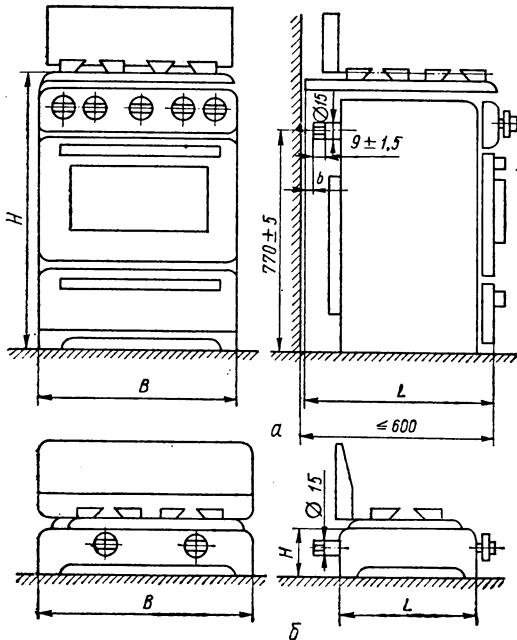
Примечание. В числителе приведены размеры и масса двигателей с количеством выводов концов до шести, в знаменателе — более шести.

управлении насосной установкой предусматривается: автоматический пуск рабочего насоса, автоматическое включение резервного насоса при аварийном отключении рабочего, открывание электроздвижек на вводах одновременно с пуском противопожарных насосов, ручное отключение насосов.

В насосных станциях предусматривают место для размещения щита управления электродвигателями, а также место под монтажные площадки.

ГАЗОВАЯ АППАРАТУРА

Газовые плиты (рис. 61, табл. 124). Согласно ГОСТ 10798—85, газовые плиты классифицируются: по числу горелок стола — на двух-, трех- и четырехгорелочные; по способу установки — на напольные и настольные Н; по способу компоновки с кухонной мебелью — на отдельно стоящие, встраиваемые В и блочно встраиваемые Б; по использованию — на основные и повышенной комфортности К.



Исходя из указанных индексов, газовые плиты обозначаются следующим образом: плиты газовые (ПГ) двухгорелочные (2) настольные (Н) отдельно стоящие основного исполнения — ПГ2-Н ГОСТ 10798—85; плиты газовые (ПГ) четырехгорелочные (4) напольные стационарные встраиваемые (В) повышенной комфортности (К) — ПГ4-ВК ГОСТ 10798—85.

Минимальное расстояние между осями смежных горелок в зависимости от тепловой мощ-

Рис. 61. Унифицированные газовые стационарные бытовые плиты:

а — напольная; б — настольная.

ности составляет, мм: между горелками нормальной и повышенной мощности — 230, между горелками нормальной мощности — 210, повышенной и пониженной мощности — 180.

124. Техническая характеристика бытовых газовых плит (см. рис. 61)

Тип (модель) плит	Количество горелок	Габаритные размеры, мм			Максимальная масса, кг
		Высота <i>H</i>	Ширина <i>B</i>	Глубина <i>L</i>	
ПГ4, ПГ4-К	4	850	800	600	49 ... 55
ПГ3 (модель 3-Пб)	3	850	800	600	50
ПГ3-П-П	3	160	800	425	15
ПГ2	2	850	500	450	32 ... 40
ПГ2-Н-П	2	150	500	315	10
«Бухара» (модель 2507)	2	850	650	460	30

Газовую плиту комплектуют съемными составными частями в соответствии с руководством по эксплуатации: противнем для жарения, противнем для выпечки, решеткой для плит с духовками, соплами для перевода плит с одного вида газа на другой. Плиты со встроенными баллонами для сжиженного газа запасными соплами не обеспечиваются.

Газовые проточные водонагреватели (рис. 62, табл. 125, 126). Проточные бытовые водонагреватели выпускают в соответствии с ГОСТ 19910—74*. Номинальная тепловая мощность их — 9300 Вт (тип 2), 20 930, 23 260 и 29 075 Вт (тип 1).

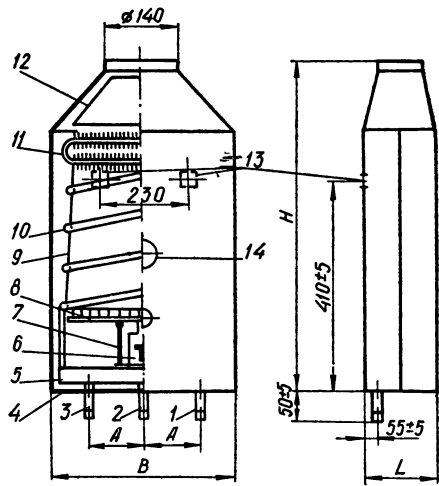
По виду применяемых газов водонагреватели подразделяются на категории: 1 — аппараты, работающие на природном газе с числом Воббе 41 460... 57 780 кДж/м³; 2 — аппараты, работающие на пропане, бутане и их смесях с числом Воббе 77 460... 92 420 кДж/м³; 3 — аппараты, работающие на природном газе с числом Воббе 41 640... 57 780 кДж/м³, а также на пропане, бутане и их смесях с числом Воббе 77 460... 92 420 кДж/м³.

Аппараты 1-го типа работают с отводом продуктов сгорания в дымоход. Условное обозначение водонагревателя (В) проточного (П) газового (Г) номинальной тепловой мощностью 20 930 Вт (18 000 ккал/ч) с отводом продуктов сгорания в дымоход (1), 3-й категории, первого класса (П): ВПГ-18-1-3.П.

Проточные газовые водонагреватели снабжаются автоматикой безо-

Рис. 62. Проточный водонагреватель типа ВПГ:

1 — штуцер для подвода газа; 2 — штуцер для отвода горячей воды; 3 — штуцер для подвода холодной воды; 4 — корпус; 5 — водяной узел; 6 — блок кран; 7 — запальник; 8 — газовая горелка; 9 — огневая камера; 10 — змеевик; 11 — теплообменник; 12 — колпак; 13 — монтажные отверстия; 14 — смотровое окно.



пасности, обеспечивающей доступ газа к запальной и основной горелкам при наличии запального пламени и протока воды, а также отклонение запальной и основной горелок при отсутствии разрежения в дымоходе.

Емкостные газовые водонагреватели (рис. 63, табл. 127). Аппараты предназначены для местного водяного отопления помещений и горячего водоснабжения. Изготавливают их в соответствии с ГОСТ 11032—80 двух типоразмеров: АГВ-80 и АГВ-120.

125. Габаритные и присоединительные размеры проточных газовых водонагревателей (см. рис. 62)

Тип водонагревателя	Номинальная тепловая мощность, Вт	Диаметр штуцера для подвода газа, мм	Расстояние между осями штуцеров А, мм	Максимальные размеры, мм		
				Ширина В	Глубина L	Высота H
1	20 930	15	120	390	315	860
	23 260	15		390		960
	29 075	20		420		950
2	9300	15	70	290	215	550

Примечание. Диаметры штуцеров для подвода холодной и отвода горячей воды — 15 мм.

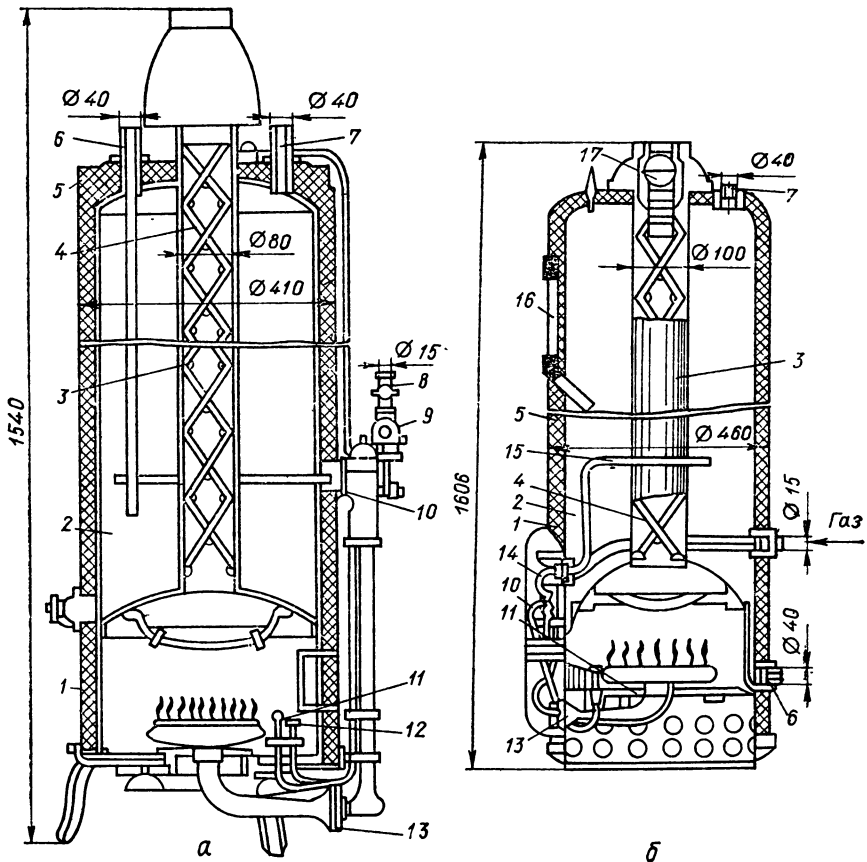


Рис. 63. Емкостные водонагреватели:

а — АГВ-80, б — АГВ-120; 1 — кожух; 2 — бак; 3 — жаровая труба; 4 — удлинитель потока газов; 5 — теплоизоляция; 6 — патрубок холодной воды; 7 — патрубок горячей воды; 8 — газовый кран; 9 — электромагнитный клапан; 10 — терморегулятор; 11 — запальник; 12 — термопара; 13 — газовая горелка; 14 — блок автоматики; 15 — термобаллон; 16 — термометр; 17 — прерыватель тяги.

126. Техническая характеристика проточных газовых водонагревателей

Показатели	ВПГ-18-1-3-П	ВПГ-20-1-3-П	ВПГ-25-1-3-В
Тепловая мощность основной горелки, кВт	20,93	23,26	29,075
Номинальный расход газа, м ³ /ч:			
природного	2,34 ... 1,81	2,58 ... 2,12	≤ 2,94
сжиженного	0,87 ... 0,67	0,96 ... 0,78	≤ 1,19
Минимальный коэффициент полезного действия, %	82	82	83
Минимальный расход воды при нагреве на 45 °С, л/мин	5,4	6,1	7,6
Максимальная масса аппарата, кг	20	22	25

Примечания. 1. Давление воды перед аппаратами, МПа: минимальное — 0,049, номинальное — 0,15, максимальное — 0,59. 2. Разрежение в дымоходе для нормальной работы аппарата — 2 Па.

127. Техническая характеристика емкостных водонагревателей

Показатели	АГВ-80	АГВ-120
Вместимость бака, л	80 ± 3	120 ± 4
Номинальная тепловая мощность основной горелки, Вт	7 ± 0,35	14 ± 0,7
Номинальное давление природного газа, Па	1300	2000
Масса аппарата (без воды), кг	76	95

Примечания. 1. Номинальная тепловая мощность запальной горелки — 0,29 Вт. 2. Минимальное разрежение в дымоходе — 2 Па; максимальное избыточное давление воды перед аппаратом — 0,6 МПа. 3. Минимальный КПД — 80 %.

128. Техническая характеристика газовых водонагревателей с водяным контуром

Показатели	АОГВ-6-3-У	АОГВ-10-3-У	АОГВ-20-3-У	АОГВ-20-1-У
Максимальная площадь отапливаемых помещений, м ²	60	75	150	150
Номинальная тепловая мощность основной горелки, Вт	6978	11 630	23 260	23 260
Диаметр присоединительных штуцеров, мм:				
для подвода и отвода воды	40	40	50	75
для подачи газа	15	15	20	20
Минимальный коэффициент полезного действия, %	82	80	80	82
Габариты, мм:				
диаметр	410	410	—	420
высота	970	975	850	980
ширина	—	—	380	—
глубина	—	—	656	—

Примечания. 1. Номинальная тепловая мощность запальной горелки — 290 Вт. 2. Температура воды на выходе из аппарата — 50 ... 90 °С; минимальная температура продуктов сгорания на выходе из аппарата — 110 °С. 3. Минимальное разрежение в дымоходе — 3 Па.

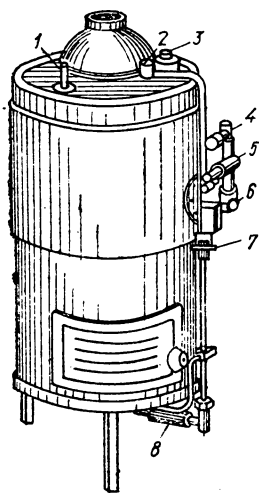


Рис. 64. Водонагреватель АОГВ-6-3-У:

1 — патрубок горячей воды; 2 — датчик тяги; 3 — предохранительный клапан; 4 — фильтр; 5 — электромагнитный клапан; 6 — терморегулятор; 7 — газовый кран; 8 — газовая горелка.

В аппарате АГВ-80 температура наружной поверхности кожуха по высоте бака, а также деталей управления и пола под аппаратом не должна превышать 50 °С, а по высоте топки — 90 °С.

Отопительные газовые аппараты с водяным контуром (рис. 64, табл. 128). В соответствии с ГОСТ 20219—74 аппараты выпускают следующих типов: 1 — для природного газа; 2 — для пропана, бутана и их смесей; 3 — для природного газа и пропан-бутановых смесей. Согласно ГОСТ 15150—69, их изготавливают в следующих климатических исполнениях: У — для эксплуатации в районах с умеренным климатом; УЛ — для эксплуатации в районах с холодным климатом.

Условное обозначение этой группы приборов: например, аппарат (А) отопительный (О) газовый бытовой (Г) с водяным (В) контуром, тепловой мощностью 20 000 Вт, работающий на пропане, бутане и их смесях (2), предназначенный для эксплуатации в районах с умеренным климатом, АОГВ-20-2-У. В настоящее время выпускается три типоразмера этой группы аппаратов: АОГВ-6-3-У, АОГВ-10-3-У и АОГВ-20-3-У.

Кроме этого, аппарат АОГВ-6-3-У выпускают не только в цилиндрическом, но и в прямоугольном исполнении. Его габаритные размеры, мм: высота — 915, ширина — 415, глубина — 505; масса аппарата без воды — 37 кг.

Комбинированный аппарат с водяным контуром АКГВ-20 предназначен для отопления и горячего водоснабжения жилых помещений, т. е. для непрерывного нагревания протекающей через аппарат воды, потребляемой для бытовых нужд. Используют его в одноэтажных домах и отдельных квартирах районов с умеренным климатом.

Техническая характеристика комбинированного газового аппарата с водяным контуром АКГВ-20

Максимальная тепловая мощность горелок, кВт:	
основной	23
запальной	0,41
Расход газа, м ³ /ч:	
природного	2,36
сжиженного	0,87
Минимальный коэффициент полезного действия, %:	
в режиме отопления	80
в режиме горячего водоснабжения	75
Диаметр патрубка дымохода, мм	150
Диапазон регулирования температуры воды в теплообменнике, °С	50...90
Диаметр присоединительных штуцеров, мм:	
для подвода газа	20
для подвода и отвода воды к отопительной части	50
для подвода и отвода воды горячего водоснабжения	15
Минимальный расход воды в режиме горячего водоснабжения, л/мин, при нагреве воды до 45 °С	5,5
Габариты, мм:	
высота	1470
ширина	550
глубина	550
Масса аппарата, кг	155

Отопительные газовые аппараты с конвективной теплоотдачей. В районах с более мягким климатом для отопления применяются аппараты прямого

действия, в которых тепло, получаемое от сжигания газа, передается в отапливаемое помещение через стенки камеры сгорания. К таким аппаратам относится газовый камин АОГ-5, с конвективной теплоотдачей, который характеризуется полной изоляцией камеры сгорания от атмосферы помещения и предназначен для отопления помещений площадью до 30 м². Камин выпускают с пьезоэлектрическим (магнитоэлектрическим и др.) запальным устройством или без него, со сплошной защитно-декоративной облицовкой и ручками управления, выведенными в верхний правый угол облицовки на лицевой стороне, или с защитно-декоративной облицовкой, имеющей на лицевой стороне справа дверцу, за которой расположены ручки управления. Камин работает на природном газе.

Для установки камин в наружной стене здания устраивают два отверстия: большое (под стеновой канал камин) диаметром 210 мм и малое диаметром 25 мм. Расстояние между центрами отверстий — 290 мм.

Техническая характеристика газового камин АОГ-5

Теплота сгорания природного газа, кДж/м ³	35 570±1780
Номинальная тепловая мощность горелок, Вт:	
основной	5815±580
запальной	290±29
Расход газа основной горелкой, м ³ /ч, при номннальном давлении 1274 Па	0,59
Минимальный коэффициент полезного действия, %	80
Диаметр стенового канала, мм	200
Расстояние от пола до оси стенового канала, мм	585
Расстояние от пола до входного конца газопроводной трубы, мм	640
Диаметр подводящего газопровода к камину, мм	15
Габариты, мм:	
высота	720
ширина	720
глубина	230
Максимальная масса, кг	35

3. ПРОИЗВОДСТВО САНИТАРНО-ТЕХНИЧЕСКИХ РАБОТ

САНИТАРНО-ТЕХНИЧЕСКИЙ ИНСТРУМЕНТ

Ручной инструмент (табл. 129). *Трубные ключи* (рис. 65, табл. 130) применяют для сборки резьбовых соединений стальных трубопроводов.

Ножовочные станки с раздвижными рамками (рис. 66) имеют минимальную длину (без ручки) 230 и 335 мм и комплектуются ножовочными полотнами

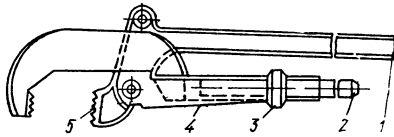


Рис. 65 Трубные ключи:

a — рычажный, *б* — раздвижной; *в* — накидной; 1 — неподвижный рычаг, 2 — подвижный рычаг; 3 — гайка, 4 — обойма, 5 — подвижная губка; 6 — пружина, 7 — накидная губка.

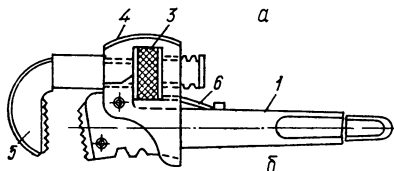
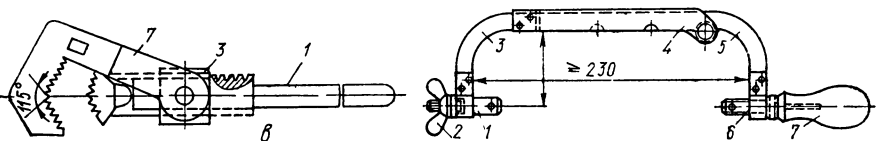


Рис. 66. Ручная ножовка:

1 — головка натяжного винта; 2 — барашек; 3 — левая рамка; 4 — обойма; 5 — правая рамка; 6 — головка хвостовика; 7 — ручка.



129. Основной ручной инструмент и приспособления для санитарно-технических работ

Инструменты и приспособления	Срок службы, лет	Количество необходимого инструмента		
		для монтажа систем		для установки санитарных приборов
		водоснабжения	канализации	
Ключ трубный двухрычажный:				
№ 1	1	2	—	1
№ 2	1	4	—	1
№ 3	1,5	2	—	1
Ключ гаечный разводной № 2	2	1	1	1
Ключ гаечный двусторонний размером, мм:				
9×11	1	2	—	1
12×14	1	2	—	1
14×17	1	2	2	1
17×19	1	1	2	1
19×22	1	2	—	—
24×27	1	2	—	—
27×30	1	2	—	—
32×36	1	2	—	—
Ключ арматурный с мягким зажимом	1	—	—	1
Молоток слесарный массой 0,8 кг с квадратным бойком	2	3	2	1
Кувалда тупоносая массой 2 кг	3	1	—	—
Зубило слесарное 20×60 мм	0,5	3	2	1
Бородок слесарный (d = 4 или 6 мм)	0,5	1	—	1
Отвертка длиной 200 ... 250 мм	1	1	1	1
Метр стальной складной	2	2	1	1
Конопатка стальная	0,5	—	2	1
Чеканка стальная	0,5	—	2	1
Отвес со шнуром	2	1	1	1
Уровень деревянный	1	1	1	1
Напильник драчевый плоский	0,15	1	1	1
То же, круглый	0,15	1	1	1
Пассатижи длиной 200 мм	2	1	1	1
Ножовочный станок	3	1	—	1
Ножовочные полотна	0,05	5	—	5
Рулетка стальная длиной 20 м	2	1	1	1
Электросверлилка с набором сверл	3	1	1	1
Очки защитные темные	0,5	1	—	1
Щиток предохранительный	1	1	—	—
Ящик для инструментов	2	1	1	1
Сумка для инструментов	2	2	1	1

Примечание. Состав звена по монтажу систем водоснабжения — 4 чел., по монтажу систем канализации и установке приборов — 2 чел.

(табл. 131), закрепляемыми так, чтобы острия зубьев были направлены на разрезаемый металл.

Тиски применяют для зажима обрабатываемых изделий (рис. 67). Они бывают ступовые, параллельные с винтовым зажимом слесарные неповоротные и параллельные с винтовым зажимом поворотные. Максимальное раскрытие ступовых тисков — 90, 130 и 150 мм; их масса — 16, 32 и 45 кг. Максимальное раскрытие параллельных тисков — 65, 100, 140 и 180 мм; масса неповоротных тисков — 10, 22, 30 и 53 кг, поворотных — 16, 26, 36 и 58 кг.

130. Техническая характеристика трубных ключей

Вид ключей	Диаметр зажимаемых труб, мм	Длина ключа, мм	Вид ключей	Диаметр зажимаемых труб, мм	Длина ключа, мм
Рычажные (ГОСТ 18981—73*):			Накидные (ГОСТ 19733—74*):		
№ 1	10 ... 36	300	№ 1	10 ... 36	400
№ 2	20 ... 50	400	№ 2	20 ... 63	520
№ 3	20 ... 63	500	№ 3	25 ... 90	650
№ 4	25 ... 90	630	Раздвижные (ГОСТ 16985—79):		
№ 5	32 ... 120	800	№ 1	До 32	230
			№ 2	» 65	320

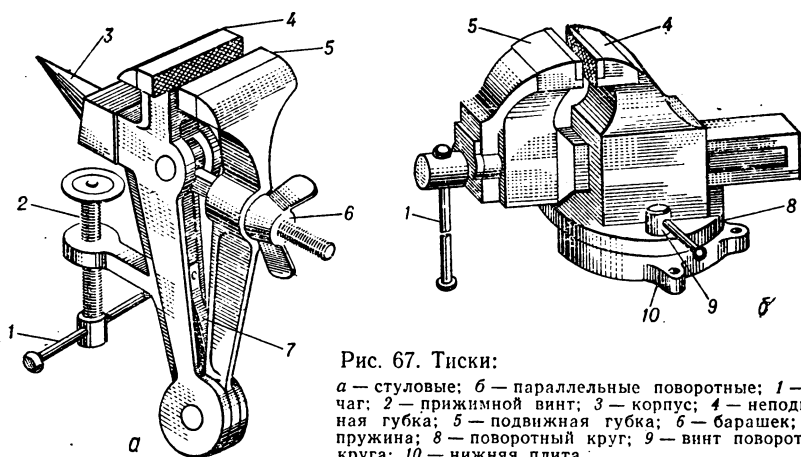


Рис. 67. Тиски:

a — ступовые; *b* — параллельные поворотные; 1 — рычаг; 2 — прижимной винт; 3 — корпус; 4 — неподвижная губка; 5 — подвижная губка; 6 — барашек; 7 — пружина; 8 — поворотный круг; 9 — винт поворотного круга; 10 — нижняя плита.

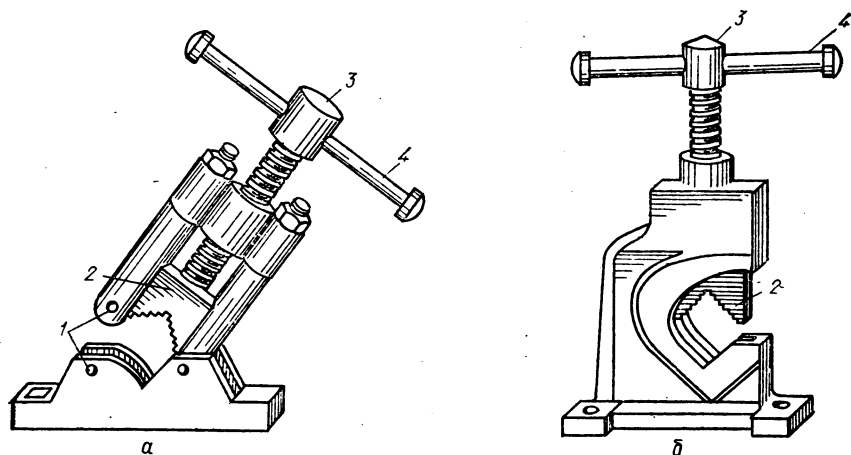


Рис. 68. Прижимы:

a — двухколонный откидной; *b* — одноколонный; 1 — отверстия; 2 — зажимная призма; 3 — винт; 4 — рычаг.

132. Техническая характеристика круглых плашек для нарезания резьбы

Номинальный диаметр резьбы			Наружный диаметр плашки, мм	Высота плашки, мм, для резьбы	
метрической, мм	дюймовой, дюймы	трубной, дюймы		метрической и дюймовой	трубной
10 ... 11	$\frac{3}{8} \dots \frac{7}{16}$	$\frac{1}{8}$	30	11	8
12 ... 16	$\frac{1}{2} \dots \frac{9}{16}$	$\frac{1}{4} \dots \frac{3}{8}$	38	14	10
16 ... 20	$\frac{5}{8} \dots \frac{3}{4}$	$\frac{1}{2}$	45	18	14
22 ... 24	$\frac{7}{8} \dots 1$	$\frac{5}{8} \dots \frac{3}{4}$	55	22	16
25 ... 36	$1 \dots 1\frac{3}{8}$	$\frac{7}{8} \dots 1$	65	25	18
38 ... 42	$1\frac{1}{2}$	$1\frac{1}{8}$	75	30	20
45 ... 52	$1\frac{3}{4} \dots 2$	$1\frac{3}{8} \dots 1\frac{1}{2}$	90	36	22

133. Техническая характеристика ручных трубогибов с гидравлическим приводом

Показатели	ТГР-3/4	ТГР-2
Толщина стенки трубы, мм	1,6 ... 3	3 ... 5
Диаметр плунжера насоса, мм	14	—
Максимальный ход плунжера, мм	250	310
Максимальное усилие на рукоятку, кН	0,25	0,23
Габариты, мм:		
длина	470	700
ширина	365	700
высота	174	200
Масса, кг	17,5	64,5

134. Техническая характеристика трубогибочных роликовых станков

Показатели	СТВ-1/2	СТВ-3/4	СТВ-1
Диаметр изгибаемой трубы, мм	15	20	25
Радиус гнутья, мм	50	64	88
Габариты, мм:			
длина	500	640	722
ширина	152	162	210
высота	292	292	271
Масса, кг	10,7	13,6	17,5

жение рукой; при этом исключаются перекосы. Для перерезания труб больших диаметров (более 75 мм) применяют многороликовые труборезы (цепные, хомутовые), которые удобны тем, что требуют небольшого размаха рукоятки.

Ручные трубогибы (табл. 133) служат для изгиба труб в холодном состоянии без наполнителя. Угол изгиба труб — до 90°. Трубогиб с гидравлическим приводом поставляют с комплектом колодок для изгиба труб диаметром 25, 32, 40 и 50 мм. Ручной трубогибочный станок СТВ (табл. 134) предназначен для изгиба труб диаметром 15..25 мм в холодном состоянии без наполнителя. Станки выпускают с одним, двумя и тремя роликами.

Механизированный инструмент. Электрифицированный инструмент снабжают электродвигателями: коллекторными однофазными КН на частоту тока 50 Гц, трехфазным асинхронным АН с короткозамкнутым ротором на частоту тока 50 Гц, трехфазным асинхронным АН с короткозамкнутым ротором на частоту тока 200 Гц. Промышленность выпускает также электрифицированный инструмент с двойной изоляцией электродвигателя от металлических частей, обеспечивающей безопасные условия труда.

Электросверлилки (табл. 135) предназначены для сверления отверстий в бетоне, кирпиче, металле и других материалах. Конструктивно электросверлилки бывают трех размеров: легкие (с рукояткой пистолетного типа) — для сверления отверстий диаметром 8..10 мм; средние (с замкнутой центральной рукояткой) — для сверления отверстий диаметром 11..15 мм; тяжелые (с двумя боковыми ручками и грудным или винтовым упором) — для сверления отверстий диаметром более 15 мм.

Электрические шуруповерты и гайковерты (табл. 136) по характеру затяжки относятся к двум группам: первая группа — инструменты, в которых вращательный момент передается непосредственно от двигателя к шпинделю; вторая группа — электрогайковерты с регулируемым крутящим моментом. Инструменты второй группы имеют муфты, которые преобразуют крутящий момент, передаваемый от вала ротора, во вращательно-ударные импульсы.

135. Техническая характеристика ручных электросверлилок

Показатели	ИЭ-1019А	ИЭ-1026А	ИЭ-1022А	ИЭ-1033	ИЭ-1017А	ИЭ-1029
Диаметр сверла, мм	9	9	14	14	22	25
Напряжение, В	220	36	220	36	36	36
Номер конуса Морзе шпинделя	1В	1В	1	1	2	2
Габариты, мм:						
длина	255	239	405	368	312	780
ширина	68	67	205	201	384	392
высота	210	162	146	133	97	142
Масса, кг	2	1,6	3	3	4,1	6,7

136. Техническая характеристика ручных электрических шуруповертов и гайковертов

Показатели	Шуруповерты			Гайковерты				
	ИЭ-3601А	ИЭ-3601Б	ИЭ-3602А	ИЭ-3120А	ИЭ-3118	ИЭ-3117	ИЭ-3113	ИЭ-3114А
Максимальный диаметр завинчиваемой резьбы, мм	6	6	6	16 ... 42	12 ... 30	12	16	До 16
Максимальный момент затяжки, Н·м	16	13	15	—	30	12	16	До 16
Напряжение, В	36	36	220	220	220	220	220	220
Полезная мощность, Вт	120	210	420	600	200	200	50	200
Габариты, мм:								
длина	300	366	370	450	400	300	355	300
ширина	70	67	70	150	100	70	70	70
высота	130	162	157	400	250	235	230	237
Масса, кг	2,3	2,3	2,5	10,5	5,2	3,1	3,5	3,5

Шлифовальные электрические машины (табл. 137) предназначены для очистки металлических изделий от коррозии и окалины, зачистки сварных швов, обработки камня, дерева и других материалов.

Электрические и пневматические ножницы (табл. 138) применяют для прямой и фасонной резки листовой стали средней твердости и листов из цветных металлов при изготовлении вентиляционных и других санитарно-технических изделий.

Более подробные характеристики механизированного инструмента приведены в специальной литературе [7, 13].

Инструменты и приспособления, применяемые при изготовлении, монтаже и испытании санитарно-технических систем, приведены в табл. 139.

137. Техническая характеристика электрических шлифовальных машин

Показатели	ИЭ-2008	ИЭ-2009	ИЭ-2106	ИЭ-2004А, ИЭ-2004Б	ИЭ-6103, ИЭ-6103А	ИЭ-2102А
Диаметр, мм, шлифовальной головки:						
прямой	63	125	80	150	200	—
угловой	—	—	—	—	125	175
Напряжение, В	220	220	220	36	220	36
Мощность, Вт	600	1150	600	1070	1020	1600
Габариты, мм:						
длина	350	580	485	595	—	464
ширина	73	164	115	168	—	247
высота	90	130	93	115	—	177
Масса комплекта, кг	3,8	6,5	3,8	6,5	34	8,2

138. Техническая характеристика ручных ножниц для резки металла

Показатели	Электрические ножницы					Пневматические ножницы		
	вырубные		ножевые			вырубные		ножевые ИП-5401А
	ИЭ-5502	ИЭ-5501	ИЭ-5403	ИЭ-5402	ИЭ-5401	ИП-5501	П-33	
Максимальная толщина разрезаемого листа, мм	1,2	1,6	2,5	2,7	2,7	2,5	6,0	25
Напряжение, В	36	220	220	220	220	—	—	—
Мощность, Вт	180	250	250	270	200	665	1620	590
Расход воздуха, м ³ /мин	—	—	—	—	—	1	2,2	0,9
Масса, кг	1,6	4,4	5	4,8	4,8	3,5	10	2,8

Станки и механизмы. Для обработки труб, сборки и испытания трубных узлов применяются станки и механизмы, приведенные в табл. 140.

Отмерно-отрезной автомат СТД-1151 служит для автоматической разметки и резки труб. Размер отрезаемой заготовки и количество резов устанавливаются на пульте управления, а их значение и длина остатка высвечиваются на табло.

Техническая характеристика автомата СТД-1151

Диаметр отрезаемых труб, мм	15...50
Длина отрезаемых заготовок, м	0,04...10
Средняя производительность, м/ч	250
Габариты, мм	10,2×2,2×1,3
Масса, кг	1850

139. Инструменты и приспособления, применяемые при монтаже санитарно-технических систем

Техническая операция	Инструменты и приспособления
Зажим трубной заготовки	Слесарные тиски, верстачный пневматический прижим ВМС-ДП-11, центровочные приспособления СТД-997 и ГМ029А
Резка и перерубка труб	Ножовочные ручные станки, ножовочные полотна, роликовые труборезы, электротруборезы ЭТР-21-60, ЭТР-70-110, шлифовальные машины ИЭ-2102А, ИЭ-2106, отрезное приспособление СТД-163, приспособление для рубки чугунных канализационных труб
Снятие внутренних фасок на трубах Нарезание резьбы на трубах	Ручная зенковка Трубный клупп, плашки
Изгибание труб	Ручные гидравлические трубогибы ТГР-3/4, ТГР-2, трубогибы СТВ-1/2, СТВ-3/4, СТВ-1
Сверление	Сверлильные машины: электрические ИЭ-1019А, ИЭ-1026А, ИЭ-1022А, ИЭ-1033, ИЭ-1017А, ИЭ-1029; пневматические ИП-1011, ИП-1019, ИП-1020, ИП-1021, ИП-1022, ИП-1016А; сверла с цилиндрическим и коническим хвостовиками
Сборка трубных узлов и арматуры	Трубные ключи: рычажные, цепные, накидные; гаечные ключи: односторонние и двусторонние; трещеточный ключ СТД-961/7; гаечные ключи разводные
Сборка радиаторных узлов	Радиаторный ключ; ключ для радиаторной пробки и контргайки СТД-960; гайковерты: пневматические ИП-3102, ИОЭП-108, электрические ИЭ; фиксаторные клещи СТД-943/4
Чеканка и обрубка Монтаж санитарно-технических систем	Отбойные молотки МО-8П, МО-9П, МО-10П Поршневой монтажный пистолет ПЦ52-1, чеканки и конопатки, шуруповерты ИЭ-3602А, ИЭ-3601А, отвертки, приспособление для сверления стен СТД-915А, ножницы с двойной изоляцией: ножевые ИЭ-5403, вырубные ИЭ-5501, ручные пневматические вырубные ножницы ИП-5502, штангенциркуль, измерительные металлические линейки длиной 150, 300, 500 и 1000 мм, измерительная металлическая рулетка длиной 1... 20 м, строительный отвес
Испытание трубных узлов	Гидравлические прессы: ручной СТД-8015, приводной ВМС-45М
Окраска трубной заготовки и узлов	Аппарат для окраски безвоздушным распылением «Факел», краскораспылители СО-6А, СО-19А, ручная кисть

Примечание. Для энергопитания инструмента и приспособлений применяются компрессоры: передвижной СО-7А, диафрагменный СО-45А, соединительные шланги, кабель, трансформаторы, кабельная катушка СТД-422.

Механизмы для резки труб (табл. 141) перерезают стальные трубы методом продавливания В станках СТД-5 и СТД-105 усилие создается за счет центробежных сил, в станках СТД-759 и ВМС-37 — пневмоцилиндром, а в труборезе-полуавтомате Н-1517 — гидроцилиндром.

Механизмы для формирования резьбы на трубах (табл. 142) предназначены для нарезания резьбы на трубах и деталях санитарно-технических устройств. Механизм СТД-129 накатывает резьбу на обыкновенных и легких водгазопроводных трубах; привод — от пневмоцилиндра. Автомат СТД-575 служит для образования короткой и длинной резьбы на деталях типа «сгон», «бочонок» и с односторонним расположением резьбы, а также для снятия фасок. На автоматической линии для изготовления сгонов СТД-510 формируют короткую и

140. Станки и механизмы, применяемые при сборке трубных узлов

Технологическая операция	Оборудование
Полуавтоматическая разметка и резка труб	Отмерно-подающее устройство СТД-691 (со станком СТД-105)
Автоматическая разметка и резка труб	Отмерно-отрезной автомат СТД-1151
Резка стальных труб	Механизмы для резки труб СТД-105, СТД-5, ВМС-37, СТД-759, труборез-полуавтомат Н-1517
Формирование резьбы на стальных трубах методом накатки	Механизм для накатки резьбы на трубах СТД-129, автомат для накатки резьбы на сгонах СТД-575, автоматическая линия для изготовления сгонов СТД-510
То же, методом нарезки	Резьбонарезной полуавтомат 5Д07, труборезной механизм ВМС-2А
Гнутье стальных труб в холодном состоянии методом обкатки	Трубогибочный механизм ВМС-28М, СТД-439
То же, с применением дорновых головок	Трубогибочный механизм ГСТМ-21
Гнутье отводов, уток и скоб	Трубогибочный механизм ВМС-26
Гнутье отводов и полуотводов	Трубогибочный механизм СТД-102
Изготовление раструбов на трубах с нагревом	Механизмы для изготовления раструбов СТД-556, СТД-672
Изготовление узлов из чугунных канализационных труб	Механизмы для перерубки труб ВМС-36А, СТД-115 ванна для разогрева серы СТД-1712
Образование стыка на торцах труб под сварку	Механизм для высечки седловин на трубах СТД-112
Сборка трубных узлов	Механизм для наворачивания фитингов ВМС-48, технологическая линия для изготовления унифицированных блоков СТД-420
Сборка секций радиаторов	Механизм для группировки радиаторов ВМС-111М
Испытание трубных узлов и систем	Стенд для испытания радиаторных узлов СТД-437, передвижная испытательная установка СТД-539

141. Техническая характеристика механизмов для резки невращающихся труб

Показатели	СТД-105	СТД-5	ВМС-37	СТД-759	Н-1517
Рабочее давление в системе, МПа	0,4	0,4	0,4	0,4	6
Мощность привода, кВт	3	2,8	1,5	1,5	3,7
Габариты, мм:					
длина	930	850	655	630	2400
ширина	795	520	570	820	740
высота	1260	1240	1220	1210	1135
Масса, кг	730	390	345	375	600

Примечание. Диаметр отрезаемых труб — 15 ... 50 мм; максимальная толщина их стенок — 4,5 мм.

длинную резьбу и снимают фаски. Полуавтомат 5Д07 предназначен для нарезания метрической, трубной и дюймовой резьбы, он имеет гидравлический привод зажима, подачи и отвода заготовки. Труборезной механизм ВМС-2А нарезает трубную резьбу; зажим, подвод и отвод заготовки осуществляются вручную.

142. Техническая характеристика механизмов для формирования резьбы на трубах

Показатели	СТД-129	СТД-575	СТД-510	5Д07	ВМС-2А
Диаметр обрабатываемых труб, мм	15...50	15...50	20	10...40	15...65
Диаметр резьбы:					
метрической, мм	—	—	—	10...40	—
дюймовой, дюймы	—	—	—	$\frac{3}{8}$... $1\frac{1}{2}$	—
трубной, дюймы	$\frac{1}{2}$...2	$\frac{1}{2}$...2	$\frac{3}{4}$	$\frac{1}{4}$... $1\frac{1}{4}$	$\frac{1}{2}$... $2\frac{1}{2}$
Длина заготовки резьбы, мм	90	60...150	105	150	120
Рабочее давление в системе, МПа	0,4	0,4	0,4	6,5	—
Мощность привода, кВт	5	5	11	4,2	3
Габариты, мм:					
длина	1735	2330	2700	1500	1500
ширина	1050	1090	3380	725	750
высота	1535	1820	1520	1140	1160
Масса, кг	1220	1970	4410	1150	600

Трубогибочные механизмы предназначены для гибки стальных труб и изготовления фасонных частей из них. Механизм ГСТМ-21 применяется для гибки труб в холодном состоянии с применением дорновых головок, механизмы СТД-439 и ВМС-28М — для гибки водогазопроводных труб диаметром 15. 32 мм методом обкатки в холодном состоянии без наполнителя. Для получения отводов, полуотводов, уток и скоб из водогазопроводных труб в холодном состоянии без наполнителя используются механизмы СТД-102 и ВМС-26.

Техническая характеристика трубогибочного механизма ГСТМ-21

Диаметр изгибаемых труб, мм	25; 32; 40, 50; 70, 80
Радиус изгиба труб соответствующего диаметра, мм	85; 105; 120; 210; 300
Мощность электродвигателя, кВт	4,5
Частота вращения электродвигателя, об/мин	950
Габариты, мм:	
длина	2300
ширина	1300
высота	1100
Масса (со сменными деталями), кг	1315

143. Техническая характеристика механизмов для испытания трубных узлов

Показатели	СТД-437	СТД-539	СТД-8015	ВМС-45М
Вид привода	Пневматический	Электрический	Ручной	Электрический
Рабочее давление, МПа	0,05...0,4	0,03...1,5	До 2	До 2,5
Объем бака, л	500	3000	30	100
Габариты, мм:				
длина	1700	6000	937	933
ширина	1250	2220	440	462
высота	1000	2875	710	738
Масса, кг	235	4000	30	127

Механизмы для перерубывания чугунных труб ВМС-36А и СТД-115 перерубывают чугунные канализационные трубы. Механизм СТД-115 в отличие от ВМС-36А перерубывает трубы диаметром 150. мм.

Техническая характеристика механизма для перерубывания труб ВМС-36А

Диаметр перерубываемых труб, мм	50; 100
Минимальная длина отрубываемых труб, мм	20
Ход ножей, мм	14
Мощность электродвигателя, кВт	1,5
Частота вращения электродвигателя, об/мин	1420
Частота вращения шпинделя, об/мин	64; 104; 132; 214
Давление сжатого воздуха в пневматических цилиндрах, МПа	0,4
Габариты, мм:	
длина	1070
ширина	810
высота	1140
Масса, кг	902

Механизм для испытания трубных узлов (табл. 143) служит для пневматического и гидравлического испытания готовых узлов (СТД-437) и систем (СТД-539) отопления, горячего и холодного водоснабжения. Для гидравлического испытания трубопроводов применяются переносные гидравлические прессы СТД-8015 и ВМС-45М.

ОРГАНИЗАЦИЯ РАБОТ

Внутренние санитарно-технические работы необходимо выполнять индустриальным методом с предварительной заготовкой и сборкой узлов и элементов трубопроводов в заготовительных мастерских и на заводах. При выполнении этих работ должны соблюдаться требования СНиП III-28-75 «Санитарно-техническое оборудование зданий и сооружений», СНиП III-29-76 «Газоснабжение. Внутренние устройства. Наружные сети и сооружения», СНиП III-30-74 «Водоснабжение, канализация и теплоснабжение. Наружные сети и сооружения», СНиП III-4-80 «Техника безопасности в строительстве», «Правил устройства и безопасной эксплуатации паровых и водогрейных котлов» Госгортехнадзора СССР, «Инструкции по монтажу компрессоров и насосов» (ВСН 394-78).

Проект производства работ. Последовательность выполнения общестроительных, санитарно-технических, электромонтажных и других работ определяется проектом производства работ, составляемым генподрядчиком с участием субподрядных организаций на основании директивного графика строительства.

Проекты производства работ следует разрабатывать в соответствии с «Инструкцией по разработке проектов организации строительства и проектов производства работ» (СН 47-74) и «Положением о сквозном поточном бригадном подряде в строительстве», утвержденным 10 февраля 1983 г.

Проект производства работ должен содержать: календарный план сборки систем в целом и их отдельных частей с указанием объемов и сроков начала и окончания работ; график выполнения подготовительных работ на данном объекте; ведомость потребности в рабочих по квалификациям; график обеспечения заготовками, изделиями, оборудованием и основными материалами с указанием поставщиков и ответственных за выполнение графика; ведомость потребности в механизмах, инструментах и приспособлениях со сроками обеспечения; указания по технике безопасности. В пояснительной записке приводятся: обоснование проектных решений; расчеты потребности в рабочей силе, механизмах, инструментах и приспособлениях; технико-экономические показатели.

Содержание ППР и краткие указания по его выполнению включают следующие виды работ (с указанием исполнителей): земляные работы, устройство колодцев и фундаментов (строители); устройство вводов и выпусков (сантехники); возведение стен и перекрытий (строители); устройство полов, перегородок, кровли (строители); внутреннее оштукатуривание (строители); санитарно-технические работы (сантехники); наружное оштукатуривание

{строители); столярные работы (строители); малярные работы (строители); установка санитарных приборов и водоразборной арматуры (сантехники); сдача объекта (строители).

При индустриальной технологии монтажа санитарно-технических систем, внедренной трестом Киевспецстрой [1], организация работ включает:

подготовительный период, куда входят изучение и обработка технической документации, подготовка заказов на заготовительный завод, подготовка и передача лимитных карточек на санитарно-технические приборы и оборудование в управление производственно-технической комплектации, составление с заводом-заготовителем графиков на изготовление заказов, контроль за изготовлением и доставкой заказов на объекты в установленные сроки, обеспечение готовности объекта под монтаж (совместно с генподрядчиком);

заготовку и сборку узлов и блоков санитарно-технических систем на заводе, т. е. изготовление крупносерийных узлов максимальной заводской готовности и 100 %-ную комплектацию изделий;

монтаж крупносерийных узлов санитарно-технических систем на объекте при наименьшем количестве соединений.

Техническая документация на санитарно-технические работы. Техническая документация должна отвечать требованиям, обеспечивающим надежную работу оборудования в заданных условиях, применение индустриальных методов монтажа и возможность ремонта в период эксплуатации. В состав технической документации входят монтажные схемы, монтажные чертежи, детализованные чертежи отдельных узлов и линий, спецификации деталей, элементов, материалов, арматуры и т. п., а также опись документов с перечнем использованных нормативов и стандартов.

На *монтажных схемах* показывают все трубопроводы от узла к узлу, наносят маркировку линий (обычно цифровую), указывают размер и материал труб, марки трубопроводной арматуры и оборудования.

Монтажные чертежи состоят из планов, продольных и поперечных разрезов здания с изображением на них трубопроводов. Монтажные чертежи выполняют также в ортогональных проекциях. На чертежах показывают строительные конструкции и оборудование зданий, горизонтальные оси и вертикальные отметки, места установки опор, арматуры и соединений трубопроводов с указанием их размеров и положения относительно элементов здания или сооружения, запроектированные уклоны и отметки, материал и размеры труб, места расположения сварных швов и фланцевых соединений, другие необходимые данные. Масштаб чертежей (1:100) должен обеспечивать ясность изображения. Контуры оборудования и строительных конструкций зданий и сооружений показывают более тонкими линиями, чем трубопроводы. Как правило, трубопроводы изображают на чертежах одной линией, если в принятом масштабе их диаметр менее 3 мм. В других случаях трубопроводы показывают двумя линиями; вертикальные линии в плане представляют в виде точки и кружка. Наиболее часто встречающиеся на чертежах обозначения трубопроводов, арматуры и других санитарно-технических устройств приведены на рис. 70 (обозначения фасонных частей показаны на рис. 1).

Детализованные чертежи разрабатывают на основании монтажных чертежей и схем. Они предназначены для централизованного изготовления узлов в мастерских или на заводах. В комплект детализованных чертежей входят опись текстового и графического материала, пояснительная записка, перечень детализованных чертежей по отделениям, сводные спецификации материалов и изделий по отделениям.

Сводные спецификации по отделениям составляют отдельно на трубы, детали трубопроводов, арматуру, крепежные изделия, прокладки, опоры и подвески, группируя их по ГОСТам и видам материалов.

Обеспечение объектов материалами, оборудованием и изделиями. Все расходуемые санитарно-технические материалы и оборудование делятся на три категории: фондируемые, централизованно планируемые и собственные заготовки.

К *фондируемым* относятся материалы и оборудование, которые распределяются Госпланом СССР по плану, составленному на основании заявок министерств и ведомств. Фондируемыми материалами считаются чугун, сталь и изделия из них (трубы, радиаторы, котлы и др.). Заявки на фондируемые материалы со-

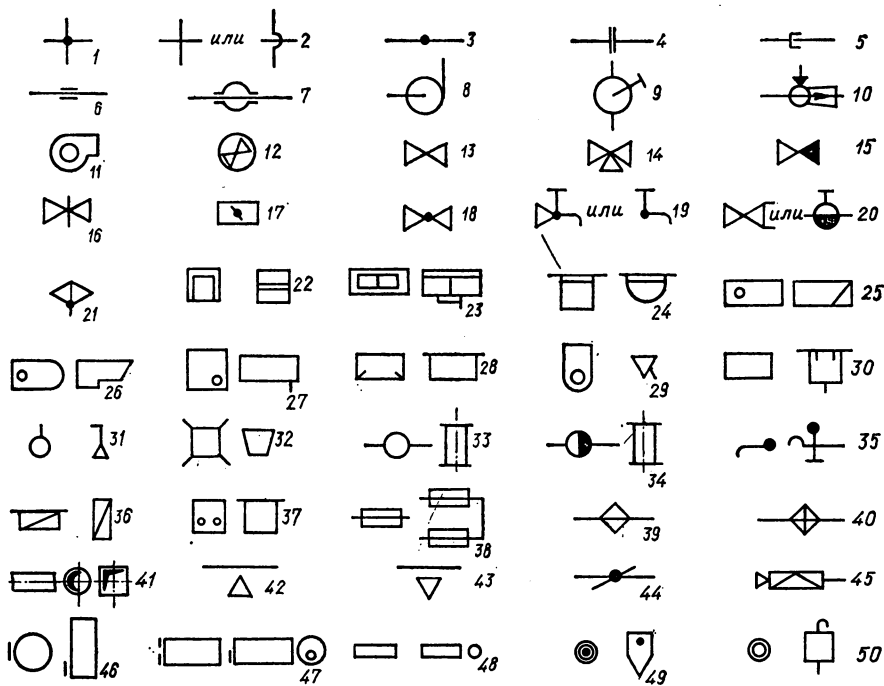


Рис. 70. Условные графические обозначения элементов санитарно-технических систем:

элементы трубопроводов (ГОСТ 2.784—70*): 1 — соединение трубопроводов; 2 — пересечение трубопроводов; 3 — трубопровод с вертикальным стояком; 4 — фланцевое соединение; 5 — штуцерное резьбовое соединение; 6 — муфтовое резьбовое соединение; 7 — муфтовое эластичное соединение;

насосы и вентиляторы (ГОСТ 2.782—68): 8 — центробежный лопастной насос; 9 — ручной насос; 10 — водоструйный насос; эжектор, элеватор; 11 — радиальный (центробежный) вентилятор; 12 — осевой вентилятор;

трубопроводная арматура (ГОСТ 2.785—70): 13 — проходной клапан; 14 — трехходовой клапан; 15 — обратный клапан; 16 — задвижка; 17 — поворотный затвор; 18 — проходной клапан; 19 — водоразборный кран; 20 — пожарный кран; 21 — смеситель;

санитарно-технические устройства (планы и разрезы) по ГОСТ 2.786—70: 22 — раковина; 23 — мойка на два отделения; 24 — умывальник; 25 — обыкновенная ванна; 26 — сидячая ванна; 27 — душевой поддон; 28 — ножная ванна; 29 — унитаз; 30 — смывной бачок; 31 — душевая сетка; 32 — напольный трап; 33 — колодец на сети; 34 — колодец с пожарным гидрантом; 35 — водоразборная колонка; 36 — газовый водонагреватель; 37 — газовая плита; 38 — отопительная ребристая труба; 39 — воздухонагреватель; 40 — воздухоохладитель; 41 — воздуховод; 42 — отверстие или решетка для забора воздуха; 43 — то же, для выпуска воздуха; 44 — вентиляционная заслонка; 45 — кондиционер; 46 — емкостной водонагреватель вертикальный; 47 — то же, горизонтальный; 48 — скоростной водонагреватель; 49 — грязевик; 50 — расширитель.

ставляют в соответствии с утвержденным планом в середине предшествующего года и уточняют за 45 дней до начала планируемого квартала.

К *централизованно планируемому* относятся материалы и оборудование, распределяемые министерствами, которые выпускают эту продукцию.

К *местным* относятся материалы, добываемые на месте (кирпич, известь и др.) и распределяемые местными организациями.

Заготовки из труб для санитарно-технических систем, собранные, увязанные в пакеты или уложенные в контейнеры [1] и снабженные биркой с указанием номера заказа, стояка и этажа, должны быть своевременно завезены на объект. Предварительно проверяют качество заготовок и полное укомплектование арматурой, фитингами, гильзами и др.

Материалы, заготовки и изделия для санитарно-технических систем доставляются на объект в такой последовательности: узлы канализации; трубозаготовки отопления и нагревательные приборы; узлы холодного и горячего водоснабжения; узлы газопроводов; ванны, смывные бачки, унитазы и раковины; газовые колонки и плиты; умывальники; водоразборная и смесительная арматура. Вместе с арматурой завозят и необходимый для монтажа систем вспомогательный материал.

Узлы канализации поступают на объект в полном объеме для сборки в систему; ревизии закрыты крышками и резиновыми прокладками толщиной 4...5 мм и затянуты болтами.

Санитарные приборы завозят на объект комплектно: ванны — с ножками, выпускным узлом и уравнительным проводником; унитазы — с сиденьем (сиденье может быть завезено перед сдачей объекта в эксплуатацию); раковины и мойки — с крепежом и кронштейнами; умывальники — с кронштейнами (умывальники могут завозиться на объект перед сдачей его в эксплуатацию); смывные бачки — с внутренними деталями и крючьями или кронштейнами для крепления. Водоразборную и смесительную арматуру завозят перед сдачей объекта в эксплуатацию.

В комплект системы отопления, кроме трубопроводов, входят и подлежат отгрузке вместе с трубозаготовками узел управления в собранном виде, водоподогреватели (если они предусмотрены проектом) в полном комплекте от места включения в теплосеть до места включения в систему отопления, расширительный бак с приваренными штуцерами для подключения трубопроводов, воздухоотборники, ручной насос с обвязкой (если требуется по проекту), контрольно-измерительная арматура (термометр, манометр).

При расположении котельной в этом же здании одновременно с узлами отопления отгружаются котлы, насосы, грязевики, воздухоотборники, вентиляторы, заготовки трубопроводов котлов, автоматика и др.

Для систем холодного и горячего водоснабжения завозят гильзы и средства крепления из расчета один крючок на этажестояк, одна подвеска или кронштейн на каждые 3 м магистрального трубопровода и один хомутик на одну подвеску к приборам длиной более 1,5 м. Узел водоснабжения жилого здания выполняют сварным в одной гребенке трубопровода горячей и холодной воды, причем трубопровод горячей воды располагают выше трубопровода холодной.

Водомерный узел в собранном виде отгружают на объект одновременно с узлами систем водоснабжения.

Для систем газоснабжения подводки к газовым приборам поставляют с газовыми кранами — бронзовыми или комбинированными. Вводы газопровода диаметром до 76 мм комплектуют бронзовыми или чугунными натяжными пробковыми кранами, отключающими газопроводы, а диаметром более 76 мм — чугунными фланцевыми задвижками. Газовые приборы поступают на объект без конфорок, листов и ручек, которые устанавливают перед пуском газа в систему.

В комплект системы вентиляции входят воздуховоды, фасонные части, точные и отсасывающие патрубки, регулирующие и запорные устройства, фланцы, прокладки, болты с гайками, а также средства крепления. Длина воздуховодов, поставляемых на объект, должна быть при перевозке автомобиля не более 2,8 м, железнодорожным транспортом — до 2,1 м.

Для снижения трудоемкости монтажа, высвобождения монтажников от малопроизводительного и не подлежащего механизации на объекте труда по комплектации и подготовке к установке санитарно-технического оборудования, а также для обеспечения выполнения работ в установленные сроки без увеличения численности работающих создаются участки технологической комплектации санитарно-технических приборов [1].

Технологическую комплектацию проходят стальные мойки, умывальники, унитазы «Компакт», высокорасполагаемые чугунные бачки, чугунные чаши и пожарное оборудование. На каждый блок в соответствии с его назначением и местом установки, а также техническими требованиями и условиями заказа разрабатываются карты инженерной комплектации, а также чертежи, технологические инструкции по сборке блоков и их монтажу на объекте. По картам инженерной комплектации УПТК заказывает блоки на заводе по присвоенным им шифрам, а монтажные управления — необходимые для монтажа блоки в УПТК.

До начала сборочных операций санитарно-технические приборы и водоразборная арматура на участке комплектации проходит подготовительные операции по разработке смесителей, разукомплектации и обтяжке смывных бачков, комплектации смесителей отводами или штуцерами и уплотнению резьбовых соединений.

Хозяйственный расчет и система оплаты труда в бригаде. Хозрасчетный метод ведения санитарно-технических работ распространяется как на строительномонтажную организацию в целом, так и на отдельные бригады. При этом обе стороны принимают на себя следующие обязательства:

бригада — выполнение работ в установленные сроки и в полном соответствии с технической документацией, строительными нормами и правилами в пределах расчетной стоимости работ; соблюдение правил хранения и рационального расходования материалов, конструкций и деталей; соблюдение правил охраны труда и техники безопасности;

строительно-монтажная организация — своевременное обеспечение строительства технической документацией, строительными машинами и механизмами, материалами, конструкциями и деталями в соответствии с графиком производства работ; внедрение научной организации труда и прогрессивной технологии.

Труд рабочих бригады оплачивается по сдельно-премиальной системе. Размер зарплаты бригады определяется прораб (мастер) совместно с бригадиром, исходя из практически выполненного объема работ по прямым сдельным расценкам без начисления премий.

Бригада, переведенная на форму хозрасчета, премируется по следующим показателям: за сокращение нормативного времени по аккордному заданию — за счет фонда зарплаты; за ввод в действие объекта в срок и досрочно — за счет средств заказчика; за экономию, полученную от снижения расчетной стоимости выполненных работ, — за счет этой экономии.

Премия между рабочими распределяется в соответствии с их тарифными разрядами и пропорционально отработанному времени. С согласия всех членов бригады допускается распределение премии с учетом индивидуального вклада каждого рабочего в коллективные результаты труда бригады. Премии выплачиваются одновременно после приемки объекта в эксплуатацию.

Хозяйственный расчет бригад осуществляется в соответствии с «Положением о новой форме бригадного хозяйственного расчета в строительстве — бригадном подряде». Форма бригадного хозяйственного расчета может применяться при сооружении объектов, расчеты по которым производятся за полностью законченные строительством объекты.

Вопрос о переводе бригад на такую форму расчетов решается начальником СМУ по согласованию с бригадой и комитетом профсоюза и оформляется приказом. Переводу бригады на эту форму должна предшествовать разработка планово-расчетных цен на материалы, конструкции, изделия и работу строительных машин и механизмов; графиков производства работ и поставки на объект основных материалов, конструкций, изделий и оборудования; калькуляции трудовых затрат и заработной платы; расчетной стоимости работ, поручаемых бригаде.

ТРЕБОВАНИЯ К СТРОИТЕЛЬНОЙ ГОТОВНОСТИ ЗДАНИЙ И МОНТАЖУ САНИТАРНО-ТЕХНИЧЕСКИХ СИСТЕМ

Строительная готовность зданий. Монтаж санитарно-технических систем начинают только при соответствующей строительной готовности всего объекта или захватки.

Для производства замеров и корректировки монтажных проектов здания разбивают на захватки. Захватками считаются: для промышленных зданий — часть здания или все здание при объеме до 5000 м³, включающее обособленный комплекс санитарно-технических устройств; для жилых и общественных зданий при высоте здания до 5 этажей — одно здание, одна или несколько секций, а свыше 5 этажей — 5 этажей или несколько секций.

К началу работ по монтажу санитарно-технических устройств и котлов для получения горячей воды должна быть обеспечена строительная готовность объекта, а именно:

устроены междуэтажные перекрытия, стены и перегородки, на которых будут устанавливаться санитарные приборы и другие элементы санитарно-технического оборудования;

открыты траншеи для выпусков канализации до первых от здания колодцев и выполнены колодцы с лотками;

выставлены опоры под магистральные трубопроводы из чугунных канализационных труб, прокладываемых в подпольных каналах и технических подпольях (опоры должны иметь желобки для фиксации трубопровода);

подготовлены фундаменты или площадки для установки котлов, насосов, вентиляторов и другого оборудования;

оставлены отверстия и борозды в фундаментах, стенах, перекрытиях и перегородках для прохода трубопроводов (табл. 144);

144. Размеры отверстий и борозд для прокладки трубопроводов (СНиП III-28-75)

Трубопроводы	Размеры, мм		
	отверстий	борозд	
		Ширина	Глубина
Один водопроводный стояк	100×100	130	130
Два водопроводных стояка	150×100	200	130
Один водопроводный и один канализационный стояк диаметром 50 мм	200×150	200	130
То же, диаметром 100 или 150 мм	250×200	250	200
Два водопроводных и один канализационный стояк диаметром 50 мм	200×150	250	130
То же, диаметром 100 или 150 мм	320×200	380	250
Три водопроводных и один канализационный стояк диаметром 50 мм	300×150	350	130
То же, диаметром 100 или 150 мм	500×200	480	250
Один канализационный стояк диаметром 50 мм	150×150	200	130
То же, диаметром 100 или 150 мм	200×200	250	250
Водопроводная подводка	100×100	60	60
Канализационная подводка	200×200	—	—
Водопроводная магистраль	200×200	—	—
Сборная канализационная магистраль	250×300	—	—

нанесены трудносмываемой краской на внутренних стенах всех помещений вспомогательные отметки, равные проектным отметкам чистого пола плюс 500 мм (отметки наносят в виде окрашенных шашек размером 15 × 50 мм, верх шашек должен соответствовать отметкам);

настелены полы в местах установки санитарных приборов (моек с подстильями, унитазов, ванн и др.);

оштукатурены поверхности стен в местах прокладки трубопроводов;

оставлены или подготовлены монтажные проемы в стенах и перекрытиях для подачи крупногабаритного оборудования и узлов трубных заготовок;

установлены закладные детали в строительных конструкциях для крепления оборудования, санитарных приборов, трубопроводов и других элементов и устройств;

обеспечены искусственное освещение и возможность включения электроинструментов и электросварочных аппаратов;

подготовлены грузоподъемные механизмы (краны, лифты и пр.), бытовые и служебные помещения и места складирования материалов.

Готовность объекта или захватки к началу монтажа санитарно-технических систем оформляют специальным актом.

Смежные общестроительные и санитарно-технические работы в санитарных узлах ведут в такой очередности: выполняют подготовку под полы, оштукату-

ривают стены и потолки; устраивают маяки для установки трапов; прокладывают трубопроводы и устанавливают детали крепления; испытывают трубопроводы гидравлическим или пневматическим способом; устраивают гидроизоляцию перекрытий в санузлах, огрунтовывают стены, окрашивают стены за ванной, устраивают чистые полы; устанавливают ванны, кронштейны под умывальники и детали крепления смывных бачков; выполняют первичную окраску стен и потолков, облицовывают плитками; устанавливают умывальники, унитазы и смывные бачки; вторично окрашивают стены и потолки; устанавливают водоразборную арматуру (перед сдачей объекта в эксплуатацию).

Требования к монтажу внутренних санитарно-технических устройств. Основные требования к монтажу санитарно-технических устройств следующие: плотное соединение и прочное закрепление элементов систем; исправное действие запорной, регулирующей и водоразборной арматуры, оборудования, санитарных приборов, предохранительных приспособлений, контрольно-измерительных приборов и приборов автоматики, а также их доступность для обслуживания, ремонта и замены; прямолинейность и отсутствие изломов прямых участков трубопроводов; соблюдение предусмотренных проектом уклонов трубопроводов для возможности удаления воздуха и полного опорожнения системы от воды.

При сборке трубопроводов концы труб во избежание их засорения закрывают инвентарными пробками. Применять для этих целей паклю, тряпки, бумагу и другие материалы не допускается.

Трубопроводы следует прочно прикреплять к конструкциям зданий, чтобы они плотно лежали на опорах. Крепить их на деревянных пробках не допускается. Стыки трубопроводов (сварные, раструбные, муфтовые) не разрешается располагать на опорах. Конструкции подвесок, креплений и подвижных опор для трубопроводов должны допускать свободное перемещение труб под влиянием изменения температуры.

Трубопроводы, в которых проходит теплоноситель температурой выше 105 °С, должны располагаться от стоевых конструкций зданий на расстоянии не менее 100 мм. Такие конструкции могут быть покрыты также тепловой изоляцией.

Однотипные санитарные приборы и арматуру, располагаемые в пределах одного помещения, устанавливают единообразно на одной высоте после ревизии. Воздухоспускную арматуру устанавливают в местах надежного и быстрого удаления воздуха из системы.

После сборки и гидравлического испытания систему перед эксплуатацией обязательно промывают.

УСТРОЙСТВО ВНЕШНЕГО ОБОРУДОВАНИЯ САНИТАРНО-ТЕХНИЧЕСКИХ СИСТЕМ

Монтаж насосных станций. Перед вводом в действие насосной станции монтируют основные насосные агрегаты, вспомогательные насосы, механическое оборудование, трубопроводы, арматуру, электрооборудование и контрольно-измерительную аппаратуру. Насосные агрегаты монтируют в соответствии с требованиями СНиП III-33-76 и СНиП III-31-78.

В насосных станциях фундаменты под агрегаты устраивают так, чтобы расстояние между агрегатами и стеной было не менее 1 м, между выступающими неподвижными частями оборудования — не менее 0,7 м и между агрегатами и распределительным щитом — 2 м. Насосы с напорным патрубком диаметром до 100 мм допускается устанавливать вдоль стен и перегородок без прохода между агрегатами и стеной, но на расстоянии не менее 200 мм от фундамента здания. Допускается установка двух агрегатов на одном фундаменте без прохода между ними, но с обеспечением вокруг насосов проходов шириной не менее 0,7 м.

Насосы, присылаемые с заводов-изготовителей в собранном виде, устанавливают без предварительной разборки и сборки. Перед монтажом с наружной поверхности насосов удаляют избыток смазки, а проточную часть промывают бензином или уайт-спиритом, прокручивая вал вручную. Растворитель сливают через сливную пробку в корпусе насоса. После расконсервации насоса осматривают и смазывают трущиеся детали. В электродвигателях осматривают только

подшипники и проверяют состояние обмоток при помощи мегомметра. Насосы для подачи питьевой воды промывают неядовитыми жидкостями (неэтилированный бензин и т. п.).

Насос с электродвигателем устанавливают на общем фундаменте, возвышающемся над полом не менее чем на 0,2 м. При устройстве фундаментов предусматривают запас в 30...60 мм по высоте для подливки фундаментных плит цементным раствором.

Монтаж небольших насосных агрегатов, поставляемых заводами в агрегированном виде, т. е. смонтированными на общей чугунной плите или сварной

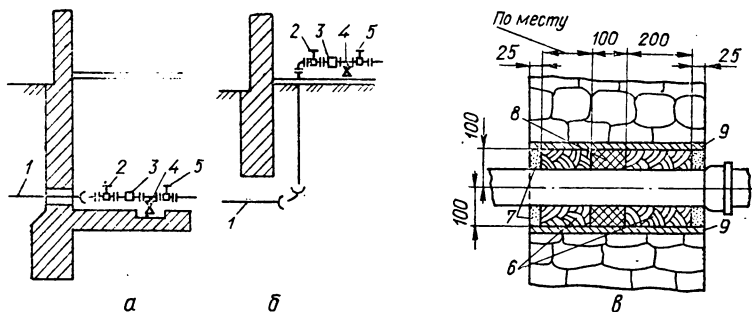


Рис. 71. Водопроводный ввод в здание:

а — через фундамент; б — под фундаментом; в — заделка ввода в кладке фундамента; 1 — ввод; 2 — первый вентиль; 3 — водомер; 4 — спускной кран; 5 — второй вентиль; 6 — мятая глина; 7 — цементный раствор; 8 — просмоленная прядь; 9 — стальной патрубок.

стальной раме, сводят к установке агрегата на фундамент, выверке положения плиты (рамы) по уровню и затяжке фундаментных болтов.

Для монтажа крупных насосов, поставляемых отдельно от электродвигателей, на месте изготовляют рамы из стального проката с четырьмя поперечными элементами, на которых крепят насос и электродвигатель. Точную установку по уровню рам или плит осуществляют при помощи подкладок, укладываемых по периметру через 300...1000 мм, или регулировочных отжимных болтов. К фундаменту рамы или плиты крепят фундаментными глухими или анкерными болтами. После установки агрегата по уровню под плиту или раму подливают цементный раствор, с тем чтобы она опиралась на фундамент всей поверхностью. До достижения раствором требуемой прочности запрещается вести работы, которые могут вызвать смещение агрегата.

После монтажа проверяют соосность валов насоса и электродвигателя при помощи индикатора. Индикатор закрепляют скобой на полумуфте электродвигателя, а подвижный наконечник его опирают на полумуфту насоса. При проверочивании валов показания индикатора не должны превышать 0,2 мм. Для окончательной центровки применяют прокладки, помещаемые под лапы электродвигателя. Под лапы насоса установка прокладок не допускается.

Подключив систему электропитания, проверяют пробным пуском направление вращения насоса.

Трубопроводы в насосных станциях, а также всасывающие линии за пределами насосных станций монтируют из стальных труб на сварке с применением фланцевых соединений для присоединения их к арматуре и насосам. Для ускорения монтажа применяют сварные блоки трубопроводов заводского изготовления.

Чтобы снизить шум, возникающий при работе насосных агрегатов, насосы и электродвигатели обеспечивают звукоизолирующими устройствами. Для этого их размещают на виброизолирующих основаниях, а на всасывающих и нагнетательных трубопроводах устанавливают виброизолирующие вставки из резиновых гофрированных рукавов длиной не менее 1 м. Трубопроводы в помещении насосной станции закрепляют на упругих резиновых прокладках, укладываемых между трубами и хомутами, на которых трубопроводы подвешиваются к крон-

штейну. При прокладке труб через стены устраивают звукоизолирующий футляр из резины, войлока и т. п. При монтаже труб следят за тем, чтобы не было крутых отводов, резких переходов и заусенцев.

Для эксплуатации оборудования, арматуры и трубопроводов в насосных станциях устанавливают подъемно-транспортное оборудование: при массе груза до 1000 кг — неподвижные балки с кошками или подвесные ручные кран-балки, до 5000 кг — ручные подвесные кран-балки, более 5000 кг — мостовые ручные краны. При подъеме груза на высоту более 6 м и при длине машинного зала более 18 м применяют электрическое подъемно-транспортное оборудование.

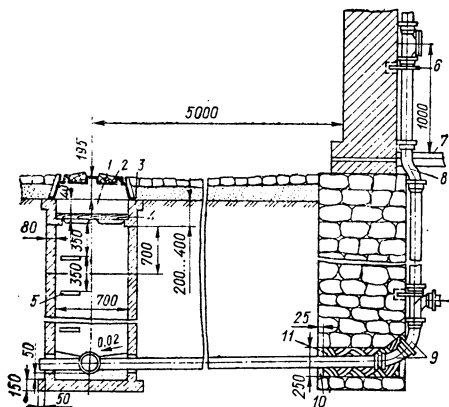


Рис. 72. Канализационный выпуск:

1 — колодец; 2 — люк; 3 — железобетонное кольцо; 4 — деревянная крышка; 5 — скоба; 6 — крючок; 7 — пол 1-го этажа; 8 — отступ; 9 — отводы 135°; 10 — цементный раствор; 11 — глина.

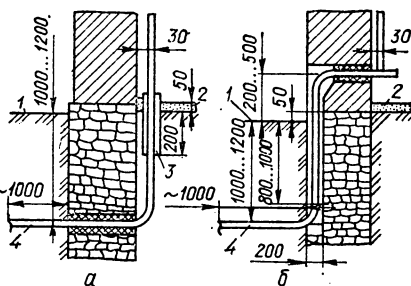


Рис. 73. Газовый ввод в здание:

а — через фундамент; б — цокольный в штрабе; 1 — уровень земли; 2 — пол 1-го этажа; 3 — футляр с набивкой (просмоленная пакля и асбестовый шнур); 4 — ввод.

Устройство вводов и выпусков. Водопроводные вводы (рис. 71) монтируют в такой последовательности: подготавливают постель под трубы с заданным уклоном и устраивают приемки (для чугунных труб); укладывают трубы и фасонные части, начиная от задвижки в дворовом колодце; центрируют и закрепляют трубы; заделывают стыки; испытывают ввод; засыпают траншею.

При монтаже канализационных выпусков (рис. 72) укладывают трубу по уклону, конопатят и чеканят стыки, испытывают выпуск (перед засыпкой).

При устройстве тепловых вводов укладывают трубы на скользящие опоры и закрепляют их, сваривают монтажные стыки, испытывают ввод (перед закрытием канала).

Газовые вводы (рис. 73) монтируют в такой последовательности: укладывают трубы в траншею, начиная от дворовой сети; сваривают трубы и устанавливают задвижку в месте присоединения к дворовой сети; испытывают ввод до засыпки и после нее.

Расстояние по горизонтали между водопроводными вводами и канализационными выпусками должно быть не менее 1,5 м при диаметре ввода до 200 мм и не менее 3 м — при диаметре более 200 мм. Если водопроводный ввод располагается ниже канализационных выпусков, то указанные расстояния следует увеличивать на разницу между глубинами заложения труб. Вводы укладывают с уклонами не менее 0,003 в сторону наружной сети.

Длина канализационного выпуска (от стояка до смотрового колодца) должна составлять: не более 6 м при диаметре 50 мм; 7,5 м — при диаметре 100 мм; 10 м — при диаметре 150 мм и более. Минимальную глубину заложения выпусков назначают от глубины промерзания грунта, но не менее 0,7 м (из условий прочности).

МОНТАЖ СИСТЕМ ОТОПЛЕНИЯ

Установка радиаторов. Радиаторы перед завозом на объекты группируют в батареи и испытывают на рабочее давление системы отопления, но не менее 0,3 МПа.

Радиаторы, как правило, устанавливают одновременно со сборкой трубопроводов или раньше нее. При индустриальной технологии монтажа систем центрального отопления приборы целесообразно устанавливать одновременно с монтажом стояков и подводок.

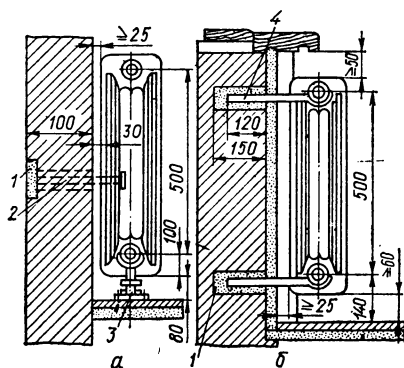
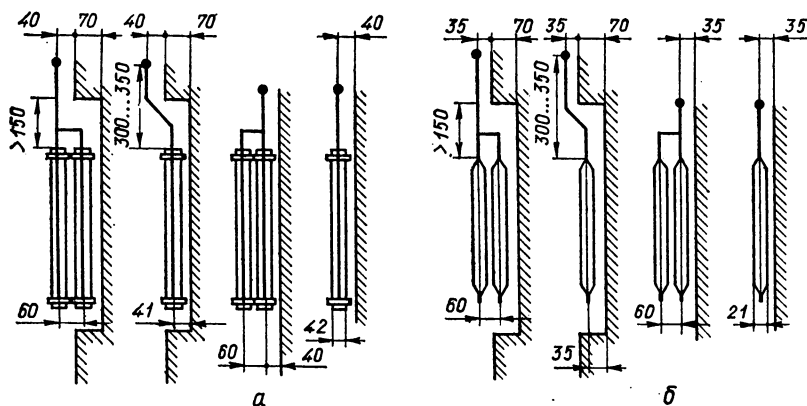


Рис. 74. Монтажные положения чугунных радиаторов:

a — при установке на гипсолитовой стене; *б* — при установке на каменной стене; 1 — цементный раствор; 2 — планка; 3 — подставка; 4 — кронштейн.

Рис. 75. Монтажные положения одно- и двухсекционных стальных панельных радиаторов в нише и возле стены:

a — типа РСВ; *б* — типа РСГ.



Радиаторы следует устанавливать (рис. 74, 75) на расстоянии не менее 25 мм от поверхности штукатурки стен, 60 мм — от пола и 50 мм — от подоконной доски. В помещениях больниц, лечебно-профилактических, санаторно-курортных и детских учреждений расстояние от пола должно быть не менее 100, от поверхности штукатурки стен — 60 мм.

Радиаторы устанавливают на кронштейнах или подставках. Количество кронштейнов, необходимых для установки радиаторов, определяется из расчета один кронштейн на 1 м² поверхности нагрева прибора, но не менее трех кронштейнов на радиатор, для двухсекционных приборов — два кронштейна.

Вместо верхних кронштейнов разрешается устанавливать радиаторные планки, располагаемые на $\frac{2}{3}$ высоты прибора. Для радиатора с количеством секций до 10 должно быть 3 подставки; если секций больше 10, то радиатор устанавливают с обязательным закреплением его верха.

Радиаторы монтируют в такой последовательности: размечают места установки этажестояков и кронштейнов (планок), устанавливают кронштейны (для

чугунных радиаторов), затем радиаторы, а после этого этажестояки, сваривают стыки.

Монтаж трубопроводов. При укладке трубопроводов необходимо соблюдать прямолинейность, заданные уклоны и в местах, предусмотренных проектом, устанавливать компенсаторы, неподвижные и скользящие опоры. Минимальные уклоны магистральных трубопроводов для систем водяного отопления, а также для паропроводов, имеющих уклон по движению пара, и конденсаторов — 0,002, для паропроводов, имеющих уклон против движения пара, — 0,005.

Чердачные магистральные трубопроводы крепят при помощи кронштейнов, стальных подвесок, а также на кирпичных или бетонных столбиках.

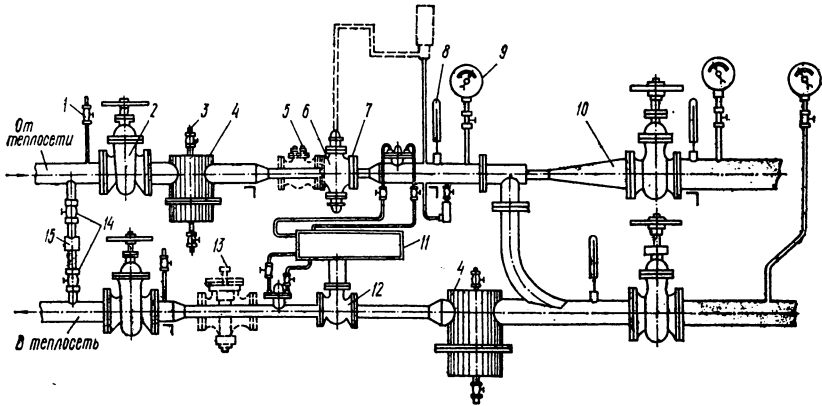


Рис. 76. Элеваторный узел:

1 — трехходовой кран; 2 — задвижка; 3 — пробковый кран; 4 — грязевики; 5 — обратный клапан; 6 — регулятор расхода воды; 7 — дроссельная шайба; 8 — термометр; 9 — манометр; 10 — элеватор; 11 — тепломер; 12 — водомер; 13 — регулятор подпора; 14 — вентили; 15 — обводная линия.

Стойки и подводы к нагревательным приборам прокладывают по заранее оштукатуренным местам. Расстояние от поверхности штукатурки до оси трубы при внутреннем диаметре стояка до 32 мм составляет 35 мм, для стояков диаметром 32...50 мм — 35...40 мм.

Вертикальность прокладываемых стояков проверяют отвесом. Уклоны подводов к нагревательным приборам при длине подводов более 600 мм составляют 10 мм на всю длину подводки, при длине 400...600 мм — 5 мм на подводку; при длине до 400 мм подводка может быть горизонтальной.

В двухтрубных системах водяного отопления стояк горячей воды размещают справа, а обратной — слева. В системах парового отопления паровой стояк размещают справа от конденсационного. Расстояние между осями смежных неизолированных стояков диаметром до 32 мм составляет 80 мм, а при большем диаметре — исходя из условий удобства монтажа.

При скрытой прокладке стояков и подводов к нагревательным приборам в стенах оставляют борозды глубиной 130 мм для стояков и 65 мм — для подводов.

Установка расширительного бака и элеваторного узла. Для сбора избытка воды при температурном расширении систему водяного отопления оборудуют расширительным баком. Его устанавливают на чердаке здания в утепленной будке. К баку присоединяют контрольную, сигнальную переливную, расширительную и циркуляционную трубы, на которых запорную или регулируемую арматуру не устанавливают, кроме вентилей на сигнальной трубе, который находится в котельной у раковины.

При подключении системы отопления к тепловым сетям с повышенными параметрами теплоносителя на вводе в здание монтируют элеваторный узел (рис. 76).

Монтаж разводящих магистралей максимальной заводской готовности. Разводящие магистрали изготавливают на заводе в виде блоков, состоящих из двух (подающей и обратной) труб, соединенных планками для П-образных систем, с врезанными штуцерами и установленной отключающей арматурой для подсоединения стояков. На концах труб блока или узла имеются компенсирующие стаканчики, обеспечивающие уменьшение погрешностей при монтаже, и удобство для выполнения работ.

Магистрали замеряют после передачи объекта под монтаж и монтажа стояков с опусками системы стопления с 1-го этажа в подвал. После натуральных замеров вычерчивают схему разводящих магистралей и разделяют их на узлы. После этого вычерчивают схему подключения отопительного прибора 1-го этажа со всеми необходимыми размерами.

На узлы магистраль делят с таким расчетом, чтобы длина узла равнялась 4 м и на одном его конце находился компенсирующий стаканчик. Каждому узлу присваивают номер, а на эскизе делают надпись «маркировать».

Магистрали из укрупненных узлов монтируют после проверки соответствия линейных размеров узлов по чертежам и наличия маркировочных бирок (при отсутствии бирок на узлах монтаж не осуществляют) и после установки нагревательных приборов 1-го этажа.

Согласно рабочим чертежам и аксонометрической схеме, узлы разносят по техническому подполью. Средства крепления магистралей устанавливают так, чтобы расстояние от них до панели перекрытия технического подполья соответствовало размерам, указанным в аксонометрической схеме. Узлы укладывают на средства крепления, соединяя насухо врезанные штуцера с опусковыми стояками, а прямые участки вставляют в компенсирующие стаканчики, не допуская переломов. После этого уплотняют резьбовые соединения, обваривают стыки на магистралях и срезают планки, соединяющие трубопроводы в блоки. Дальнейшие работы выполняют по обычной технологии.

МОНТАЖ СИСТЕМ ВОДОСНАБЖЕНИЯ И КАНАЛИЗАЦИИ

Системы холодного и горячего водоснабжения. Трубопроводы диаметром до 65 мм следует прокладывать из стальных оцинкованных водогазопроводных труб по ГОСТ 3262—75; при большем диаметре допускается укладка водопровода из неоцинкованных труб. Оцинкованные трубы соединяют сваркой, реже фитингами, при этом фитинги устанавливают стальные, оцинкованные или неоцинкованные из ковкого чугуна.

При сборке внутренних систем водоснабжения трубы с горячей водой располагают с правой стороны от стояков с холодной водой. Уклоны подводов трубопровода должны быть к стоякам или к водоразборным точкам. Систему собирают так, чтобы из низшей точки ее можно было полностью спустить воду. Магистральные трубопроводы и подводки к приборам укладывают с уклоном 0,002...0,005, а в низшей точке устанавливают спускное устройство. При параллельной прокладке трубопроводы горячего водоснабжения должны быть выше холодного.

Вводы водопровода и канализации допускается укладывать на расстоянии не менее 2 м. Не допускается прокладывать водопроводные, канализационные и водосточные трубы в дымовых и канализационных каналах.

Монтажные положения стояков показаны на рис. 77. Расстояние между трубами различного назначения должно быть не менее 0,15 м, а между трубами и электрическими и телефонными кабелями — не менее 0,5 м. Расстояние между осями стояков горячего и холодного водоснабжения — не менее 80 мм. Расстояние от стояка до штукатурки стены для труб диаметром до 32 мм составляет 35 мм, а для труб диаметром 40 и 50 мм — 50 мм.

Заготовки труб для горячего и холодного водопровода, в том числе водомерные узлы, обвязки насосов и др., выполняют укрупненными узлами. Их отправляют на объект комплектно, одновременно с паспортом заготовок.

Трубопроводы диаметром до 40 мм крепят крючьями, а большего диаметра укладывают на кронштейны и подвески.

Внутренний водопровод монтируют после устройства внутренней канализации в такой последовательности: размечают оси магистралей, стояков, подводов и места установки средств крепления; устанавливают опоры, кронштейны и под-

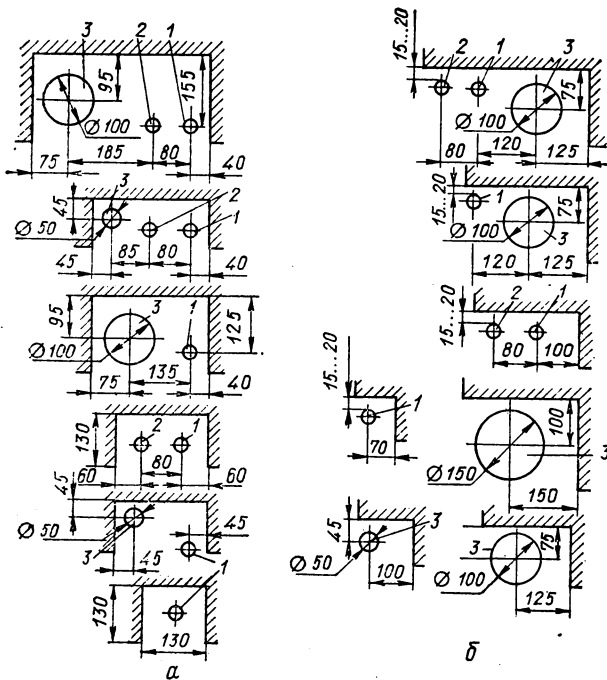


Рис. 77. Монтажные положения стоек:

а — при скрытой прокладке; б — при открытой прокладке; 1 — стойка холодной воды; 2 — стойка горячей воды; 3 — канализационный стоек; 4 — гильза; 5 — болт; 6 — просмоленная прядь.

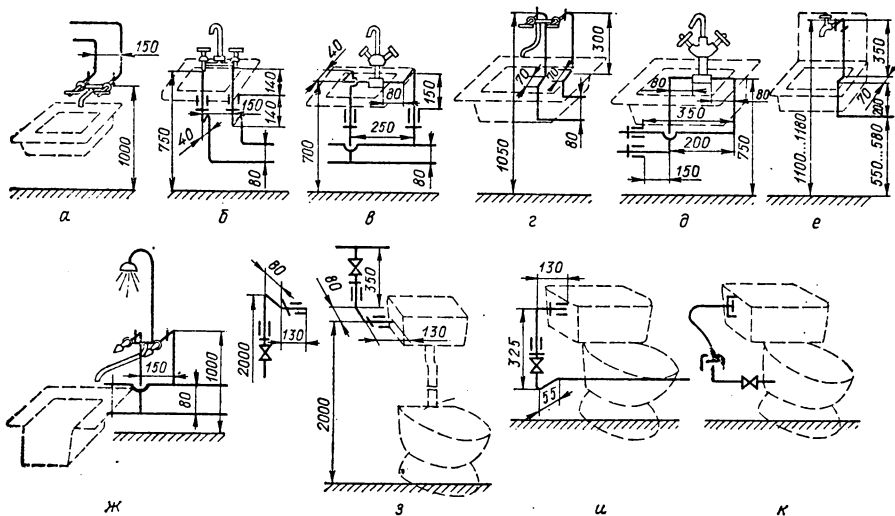


Рис. 78. Подводки к водоразборной арматуре:

а — к настенному смесителю для умывальника; б — к смесителю с нижней камерой смешения; в, д — к центральному смесителю соответственно для умывальника и мойки; г — к настенному смесителю для мойки; е — к водоразборному крану; ж — к смесителю для ванны и умывальника; з — поплавковому клапану сьмывного высокорасполагаемого бачка при подводе снизу и сверху; и — к поплавковому клапану низкорасполагаемого бачка; к — то же, при гибкой подводке.

вески; раскладывают монтажные узлы на опоры или подвески; монтируют водосточный узел; закрепляют магистральные трубопроводы; собирают стояки и подключают их к магистральным трубопроводам; выверяют положения стояков и устанавливают постоянные крепления; монтируют подводки к водоразборным точкам; проводят гидравлическое испытание системы.

Подводки к водоразборной арматуре (рис. 78) прокладывают открыто или скрыто в борозде. На подводках устанавливают сгоны для возможной замены арматуры. Пожарные краны (рис. 79) устанавливают на высоте 1,35 м от пола; допускаемое отклонение — не более 20 мм.

Системы внутренней канализации из чугунных труб. Системы внутренней канализации устраивают в соответствии с требованиями СНиП III-28-75 в такой последовательности: размечают места установки приборов и средств крепления трубопроводов; монтируют трубопроводы в подвальном помещении; монтируют стояки и подводки (см. рис. 77); выполняют гидравлическое испытание трубопроводов; устанавливают и подсоединяют санитарные приборы; регулируют смывные бачки и испытывают приборы.

Внутренние канализационные трубопроводы прокладывают открыто — в подпольях, цехах, подсобных и вспомогательных помещениях, коридорах, в технических коридорах и этажах и в специально предназначенных для этого помещениях, а также скрыто — в строительных конструкциях перекрытий, под полом (в каналах, грунте), в сборных блоках, панелях, бороздах стен, подоблицевой колонны, в приставных коробах у стен, в подшивных потолках, верти-

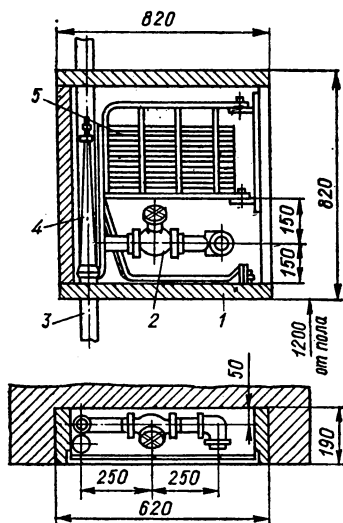


Рис. 79. Монтажное положение пожарного крана:

1 — стенной шкафчик; 2 — пожарный кран; 3 — противопожарный трубопровод; 4 — брандспойт; 5 — рукав.

кальных шахтах, санитарно-технических кабинках, под плинтусом в полу.

Канализационные трубопроводы не разрешается прокладывать под потолком, в стенах и в полах жилых комнат, спальных помещений, детских учреждений, больничных палат, лечебных кабинетов, обеденных залов, рабочих комнат административных зданий, залов заседаний, зрительных залов, библиотек, учебных аудиторий, электрощитовых и трансформаторных, пультов управления автоматики, приточных вентиляционных камер и производственных помещений, требующих особого санитарного режима, а также под потолком кухни, помещений предприятий общественного питания, торговых залов, складов пищевых продуктов и ценных товаров, вестибюлей, помещений, имеющих ценное художественное оформление, производственных помещений, в местах установки производственных печей, не допускающих попадания на них влаги, помещений, где производят ценные товары или материалы, качество которых снижается от попадания на них влаги.

К строительным конструкциям канализационные трубопроводы крепят стальными хомутами, подвесками, кронштейнами и крючками. Расстояние между креплениями при горизонтальной прокладке чугунных раструбных труб принимают не более 2 м, а для стояков — одно крепление на этаж, но не более 3 м между креплениями. Крепления располагают под раструбами.

Уклоны трубопроводов канализации и водосточков принимают по проекту, а при отсутствии таких указаний — согласно табл. 145. Максимальный уклон для трубопроводов канализационных систем не должен превышать 0,15. Для ответвлений от приборов длиной до 1,5 м допускается уклон более 0,15. Для подвесных линий водосточков принимают уклон 0,005.

145. Уклоны трубопроводов канализации (СНиП III-28-75)

Диаметр труб, мм	Внутренняя бытовая канализация		Производственная канализация для сточных вод	
	Номинальные уклоны	Минимально допустимые	незагрязненных и водостоков	загрязненных
50	0,035	0,025	0,02	0,03
100	0,02	0,012	0,008	0,012
125	0,015	0,01	0,006	0,01
150	0,01	0,007	0,005	0,007
200	0,008	0,005	0,004	0,005

В системах внутренней бытовой и производственной канализации для прочистки трубопроводов устанавливают ревизии и прочистки. На стояках без отступов ревизии устанавливают в подвальном или в первом и верхнем этажах, а с отступами — также и в вышерасположенных над ними этажах. При этом ревизии располагают на высоте 1 м от пола до центра ревизии, но не менее чем на 0,15 м выше борта присоединяемого прибора. В зданиях высотой более пяти этажей ревизии на стояках устанавливают не реже чем через три этажа. В начале участков отводных труб (по движению воды) при количестве присоединяемых приборов три и более, под которыми нет ревизий, устанавливают прочистку. Ревизии устанавливают также на каждом повороте горизонтальных участков системы при углах поворота более 30°.

На прямых горизонтальных участках расстояния между ревизиями и прочистками следует принимать по табл. 146.

146. Максимально допустимые расстояния между прочистными устройствами на горизонтальных участках канализационных систем (СНиП II-30-76)

Прочистные устройства	Диаметр труб, мм	Расстояния, м, при сточных водах		
		производственных		бытовых и производственных, близких к ним по составу
		незагрязненных и водостоках	загрязненных с большим содержанием взвешенных веществ	
Ревизии	50	15	10	12
	100...150	20	12	15
	≥200	25	15	20
Прочистки	50	10	6	8
	100...150	15	8	10

Ревизию плотно закрывают крышками на болтах с резиновыми прокладками толщиной 4...5 мм. Отверстия для прочисток закрывают пробками (заглушками) на смоленной пеньковой пряжи с заделкой мастикой или сурико-меловой замазкой.

Устраивать стояки без вытяжной части не допускается. В виде исключения можно присоединять к дворовой сети самостоятельным выпуском без устройства стояков раковины, устанавливаемые в подвалах котельных или тепловых пунктов.

Диаметр вытяжной части одного канализационного стояка равен диаметру этого стояка, а диаметр вытяжной части группы объединяемых стояков — наибольшему диаметру стояков, увеличенному на 50 мм. Объединять общей вытяжной частью рекомендуется не более шести стояков. При установке одиночных унитазов в нижних этажах многоэтажных зданий диаметр вытяжного стояка принимают 50 мм. Соединять вытяжную часть канализационных стояков с вентиляционными системами здания и дымоходами не допускается.

Канализационные стояки должны иметь по всей высоте одинаковый диаметр — не менее 50 мм и не менее наибольшего диаметра отводной линии, присоединяемой к данному стояку.

Раструбы труб и фасонных частей, кроме двухраструбных муфт, должны быть направлены против движения воды. Применять плоскостные крестовины на горизонтальных линиях хозяйственно-фекальной и производственной канализации, отводящей загрязненные сточные воды, не разрешается. Запрещается также присоединять приборы к горизонтальным перекидам стояков.

Системы внутренней канализации из полиэтиленовых цельносварных разводов, изготовленных в заводских условиях. Монтаж этих систем позволяет снизить строительные затраты и повысить эксплуатационную надежность систем.

Полиэтиленовые разводки должны монтировать рабочие, ознакомленные с их свойствами и обученные методам монтажа. Для изготовления полиэтиленовых цельносварных разводов применяют трубы и фасонные части из полиэтилена.

Трубы с фасонными частями соединяют раструбно-стыковой контактной сваркой на заводах в отапливаемых помещениях. Сварные соединения должны удовлетворять следующим требованиям: отклонения углов между осевыми линиями трубопровода и фасонной части в месте стыка не должны превышать 1°; наружная поверхность раструбов фасонных частей сварных труб не должна иметь трещин, складок или других дефектов; у кромки раструба фасонной части, сваренного с трубой, должен быть виден сплошной (по всему периметру) валик оплавленного металла.

Канализационные разводки с дефектными стыками отбраковывают, а дефектные стыки вырезают из разводки с фасонной частью так, чтобы впоследствии можно было использовать оставшиеся отрезки труб.

Разводки устанавливают после грунтования или облицовывания плитками стенок санитарно-технического узла и прокладки трубопроводов системы холодного и горячего водоснабжения. Крепежные хомуты устанавливают до начала малярных работ.

Соединение сварных разводок с канализационными стояками и разводок между собой в условиях строительной площадки производят резиновыми уплотнительными кольцами. Перед соединением на гладком конце разводки снимают фаску под углом 15°. Для этого применяют напильники с крупными насечками.

Перед сборкой раструбного соединения с резиновым уплотнительным кольцом на гладкий конец трубы наносят метку мягким карандашом, грифелем или масляной краской. Расстояние от торца трубы до края метки составляет для труб диаметрами 50 и 100 мм соответственно 50 и 80 мм.

Раструбное соединение с резиновым уплотнительным кольцом собирают в таком порядке: очищают от грязи наружную поверхность трубы и внутреннюю поверхность раструба; очищают резиновое кольцо; вставляют резиновое кольцо в желобок раструба и смазывают гладкий конец трубы с фаской глицерином (жидким мылом, мыльным раствором); вводят в раструб легким вращением гладкий конец трубы до метки либо надвигают раструб на конец трубы; проверяют наличие кольца в желобке, проворачивая одну из соединяемых деталей вокруг другой (если кольцо не выдавлено, деталь легко проворачивается).

После соединения разводки со стояком подсоединяют сифоны санитарно-технических приборов: на выпуск сифона надевают накидную гайку и резиновую прокладку; выпуск сифона вставляют в фасонную часть до упора; резиновую прокладку сдвигают по трубе до упора с торцом фасонной части, а затем вручную навинчивают накидную гайку.

Помимо сборки соединений, на строительной площадке допускается выполнение механической обработки труб — резки и снятия фаски. Для резки используют ручные ножовки по металлу с обычными полотнами, столярные ножовки, а также мелкозубые плотницкие пилы. Предпочтительнее применение ручных пил со следующими характеристиками, мм: высота зубьев — 2,5...3; шаг — 2...3; развод — 0,5...0,7; толщина полотна — 0,8...1. Трубы разрезают строго перпендикулярно к их оси. Образующиеся при резке заусенцы и стружку снимают шабером.

Для крепления разводов к строительным конструкциям применяют металлические крепежные скобы с двумя крепежными болтами. В качестве прокладок допускается использовать любой эластичный материал. Расстояние между креп-

лениями на канализационных разводках должно быть не более 500 мм. При соединении горизонтальных разводов с чугунными раструбами стык уплотняют резиновыми кольцами, каболой, веревкой или цементом при условии запрессовки в конец разводки металлического патрубка длиной 50 мм.

Расстояние в свету между полиэтиленовыми канализационными трубопроводами и трубопроводами систем отопления и горячего водоснабжения, проложенными параллельно, должно быть не менее 100 мм, а между пересекающимися — не менее 50 мм. Канализационный трубопровод проходит, как правило, ниже трубопровода системы отопления или горячего водоснабжения.

УСТАНОВКА САНИТАРНЫХ ПРИБОРОВ

Санитарные приборы устанавливают по уровню и присоединяют к канализационной сети при помощи гидравлического затвора — сифона или непосредственно, если прибор имеет встроенный в конструкцию гидравлический затвор. При длине отводной линии от прибора менее 2,5 м и установке сифона с пробкой резинового типа можно не устраивать. В жилых домах допускается установка сифонов бутылочного типа под мойками.

Выпуски санитарных приборов при соединении их с сифонами (кроме бутылочного типа) заделывают смоленной пряжей на суриковой замазке или устанавливают уплотнительные резиновые манжеты (кольца).

Санитарные приборы устанавливают на высоте от пола, приведенной в табл. 147.

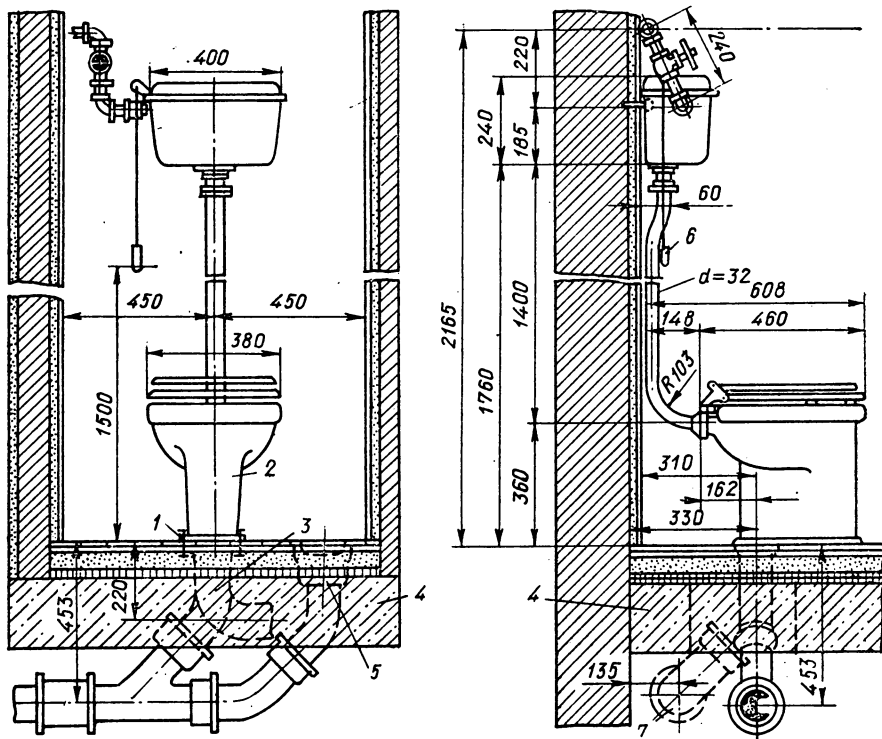


Рис. 80. Монтажное положение тарельчатого унитаза с прямым выпуском и высокораспологаемым смывным бачком:

1 — шурп; 2 — унитаз с выпуском; 3 — отвод (при варианте «пол на земле»); 4 — железобетонная плита (перекрытие или «пол на земле»); 5 — прочистка; 6 — держка с цепочкой; 7 — отводная труба, проложенная у стены.

147. Установочные размеры санитарных приборов, мм (СНиП III-28-75)

Приборы	Высота от чистого пола		
	в жилых, общественных и производственных помещениях	в школах	в детских садах и яслях
Умывальники *	800	700	600
Раковины и мойки *	850	850	850
Высокорасполагаемые смывные бачки **	1800	1800	1800
Клозетные чугунные чаши, уплотненные в пол ***	300	300	—
Настенные писсуары *	650	450	450
Индивидуальный гигиенический душ ***	400	—	—
Смывные трубы к лотковым писсуарам *	1500	1500	—
Унитазы *	400	400	330
Ванны *	600...650	—	—
Питьевые фонтанчики *	900	750	650
Полотенцесушители:			
до низа	≥ 600	—	—
до верха	≤ 1700	—	—

Примечания. 1. Для приборов, отмеченных одной звездочкой, даны размеры до борта, двумя — до низа, тремя — до верха приборов. Для смывных труб к лотковым писсуарам дано расстояние от дна лотка до оси трубы. 2. Допускаемые отклонения по высоте для отдельно стоящих приборов — 20 мм, а при групповой установке однотипных приборов — 5 мм. 3. В детских яслях и садах в помещениях для детей младшего возраста расстояние от пола до борта умывальника — 500 мм.

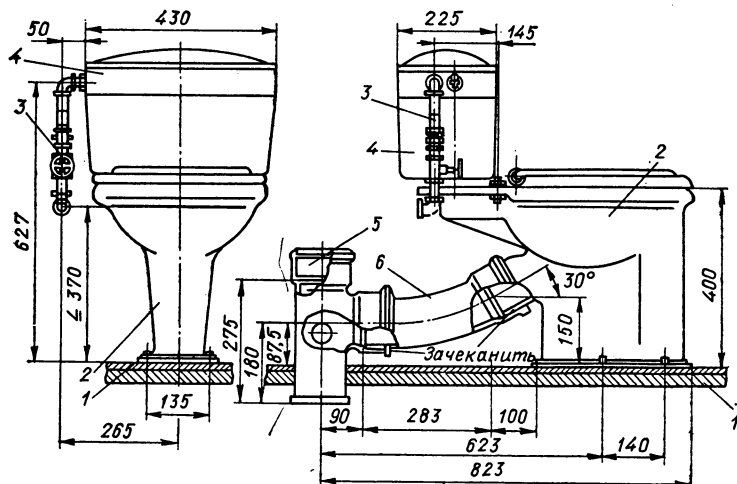


Рис. 81. Установка тарельчатого унитаза с косым выпуском и низко-располагаемым смывным бачком:

1 — пол; 2 — унитаз; 3 — подводка с вентилем; 4 — смывной бачок; 5 — ревизия; 6 — отвод.

Керамические унитазы устанавливают на бетонный или плиточный пол без тафт и крепят к нему шурупами или приклеивают (рис. 80, 81).

При креплении шурупами необходимо сохранить гидронизоляционный слой перекрытия санузла. Между унитазом и полом для амортизации прокладывают слой листовой резины, а под головки шурупов — резиновые или кожаные и металлические шайбы.

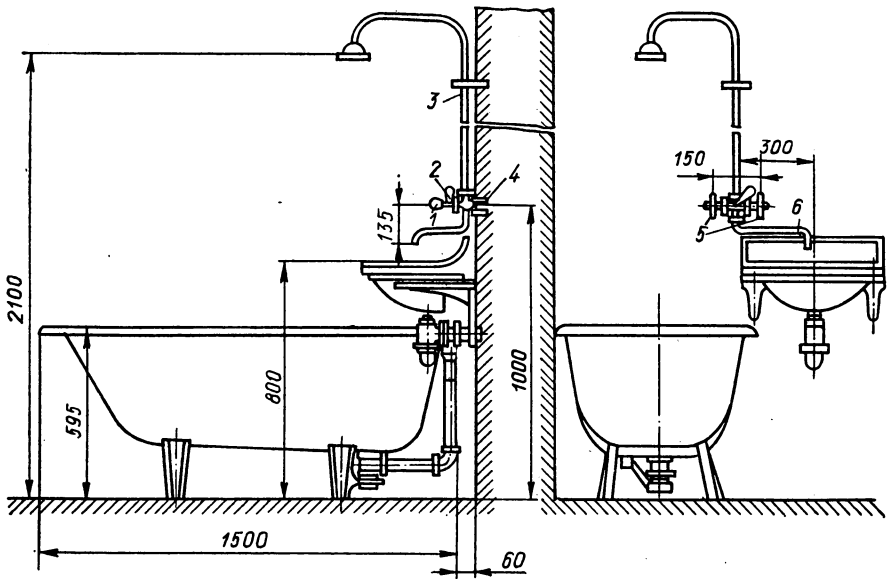


Рис. 82. Установка ванны и умывальника с общим смесителем:

1 — смеситель; 2 — рукоятка; 3 — душевая трубка; 4 — угольники; 5 — маховики; 6 — излив.

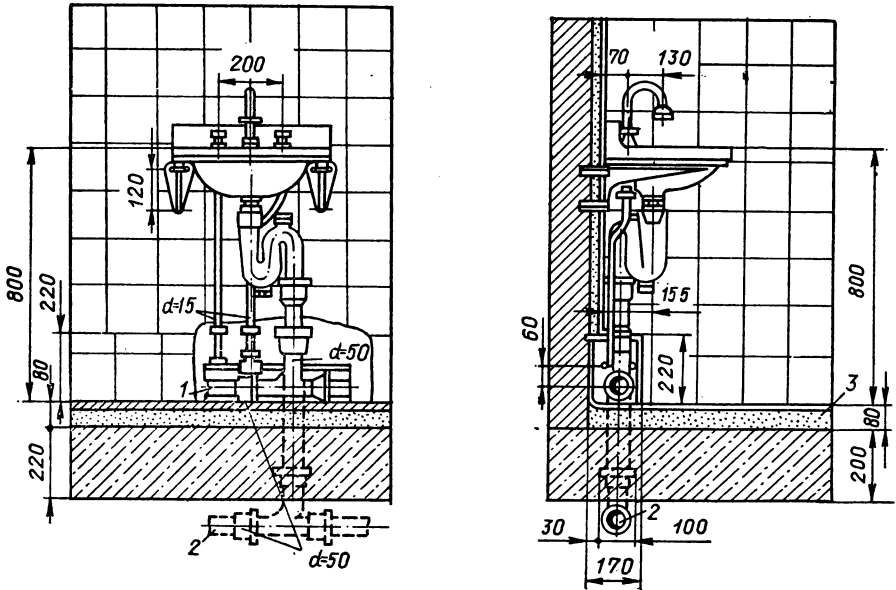


Рис. 83. Установка умывальника со спинкой без перелива и с сифоном-ревизией: 1 — отводная труба над железобетонной плитой перекрытия; 2 — отводная труба к канализационному стояку; 3 — гидроизоляция.

В современной практике строительства унитазы с косым выпуском устанавливают на деревянных гафтах, которые по наружному контуру имеют скошенные под углом кромки. При этом унитазы надежно закрепляют шурупами к гафтам, установленным заподлицо с чистым полом. Приклеивают унитазы при температуре не ниже $+5^{\circ}\text{C}$ и выдерживают в состоянии покоя не менее 12 ч.

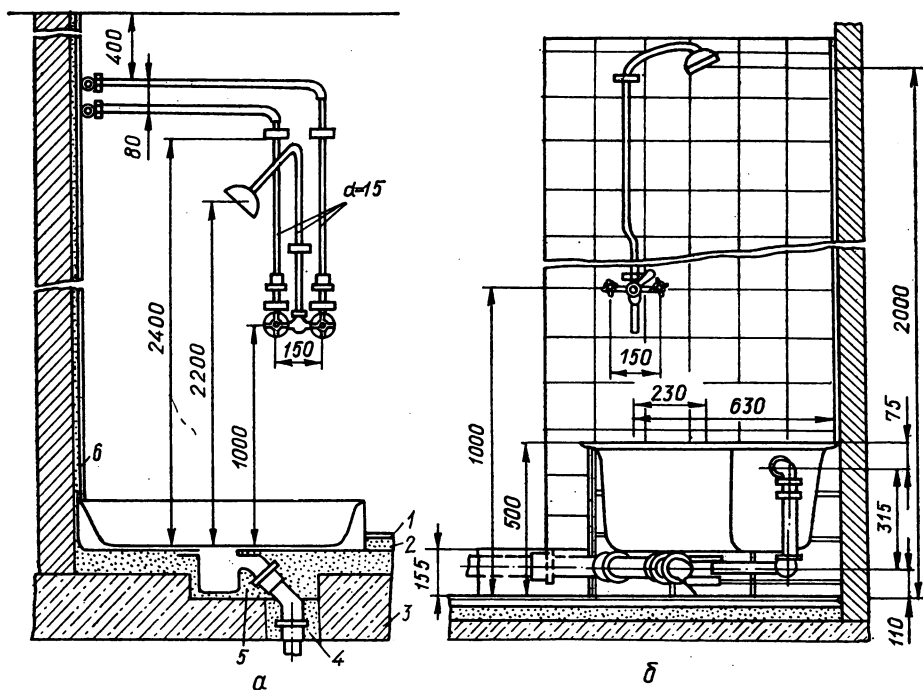


Рис. 84. Установка душевых поддонов:

a — мелкого; *б* — глубокого; 1 — метлахская плитка; 2 — гидроизоляция; 3 — железобетонная плита; 4 — гнездо 200×250 мм; 5 — отверстие 150×150 мм; 6 — асбестоцементная панель.

Ванны устанавливают на ножках, имеющих в комплекте поставки, с обеспечением незначительного уклона в сторону выпуска. При этом расстояние от низа ванны до пола должно составлять 145 мм (рис. 82). Напольный сифон соединяют с канализационной гребенкой стальными оцинкованными патрубками. Конец напольного сифона можно соединять с раструбом тройника канализационной гребенки специальным резиновым патрубком.

Керамические умывальники устанавливают на кронштейнах, закрепленных к стенам дюбелями, шурупами или болтами (рис. 83). К бетонным стенам и перегородкам их можно крепить также эпоксидными клеями. Для этого клей наносят на опорную поверхность спинки умывальника и прижимают ее на время отверждения клея к стене инвентарными прижимными приспособлениями.

От группы умывальников (не более шести), установленных в одном помещении, допускается устраивать общую отводную трубу и устанавливать один общий сифон. В бытовых помещениях промышленных зданий допускается установка группы умывальников на общей подставке (конструкции).

Мойки устанавливают на специальные подстоля из дерева, пластмассы, металла и других материалов; применять для этого кронштейны не допускается. На предприятиях общественного питания, в кухнях и групповых помещениях детских учреждений и школ, в продовольственных магазинах и других подсоб-

ных помещениях мойки должны быть из нержавеющей стали и иметь между выпускном и сифоном воздушный разрыв 20...30 мм. Мойку, имеющую несколько отделений, можно присоединять к общей отводной трубе с установкой одного сифона.

Установку *душевых поддонов* (рис. 84) начинают с укладки выпускного трубопровода вместе с гидравлическим затвором. Затем устанавливают поддон, который прикрепляют к затвору на болтах. Для герметичности соединения между поддоном и затвором помещают уплотнительную прокладку и укладывают слой гидроизоляции.

МОНТАЖ ВНУТРИДОМОВЫХ СИСТЕМ ГАЗОСНАБЖЕНИЯ

Для монтажа внутренних газопроводов применяют: водогазопроводные трубы по ГОСТ 3262—75; соединительные и фасонные части из ковкого чугуна, стальные крутоизогнутые отводы; прокладки для уплотнения — паронит толщиной 2...3 мм, пропитанный в минеральном масле, или маслостойкая резина толщиной 3...5 мм, а также льняная пряжа, пропитанная свинцовым суриком или белилами, замешанными на натуральной олифе (применение пеньки и заменителей натуральной олифы не допускается).

Узлы газопроводов должны быть испытаны на прочность в соответствии с требованиями СНиП III-28-75.

Монтаж газопровода производят, как правило, на сварке. Соединения на фитингах и фланцах допускаются в местах установки приборов, арматуры, компенсаторов, регуляторов давления, контрольно-измерительных приборов и др. Газовую сварку применяют для труб диаметром до 133 мм с толщиной стенки до 4 мм. При соединении с арматурой и фитингами трубопроводы не должны иметь перекосов.

При проходе через перекрытия, стены и перегородки газопровод заключают в футляр. Не разрешается заключать в футляр стыки газопроводов, а также заделывать сварные стыки, арматуру и другие соединения в конструкциях зданий. Конец футляра должен выступать над полом на 25...30 мм. Пространство между футляром и газопроводом заполняют промасленной паклей и с концов заливают битумом. Не разрешается прокладывать газопроводы по фрамугам, наличникам, коробам, фанерным стенам и временным перегородкам.

При пересечении газопровода с другими коммуникациями расстояние между трубами в свету должно быть не менее 20 мм.

Повороты газопроводов диаметром до 100 мм выполняют гнутыми, а диаметром более 100 мм — сварными в соответствии с нормалью.

Уклоны газопроводов от стояка в сторону ввода и приборов — 0,002...0,005. При установке газовых счетчиков уклоны выдерживают в указанных пределах от счетчика к стояку и от счетчика к приборам.

К строительным конструкциям газопроводы диаметром до 40 мм крепят разъемными хомутами или крючьями, а диаметром более 40 мм — кронштейнами или подвесками.

На ответвлениях от стояков и перед каждым газовым прибором (кроме газовых счетчиков) после отключающих кранов по ходу газа устанавливают сгоны.

Краны на газопроводах устанавливают в соответствии с проектом. Ось пробки крана должна быть параллельна поверхности стены. Краны на газопроводе к газовым плитам и газовым колонкам располагают на высоте соответственно 730 и 1500 мм от пола.

Сальники набивают асбестовым шнуром, пропитанным графитом, замешанным на минеральном масле. Прокладки из бумажного картона должны быть заменены паронитовыми. Установка между фланцами скошенных и разрезанных прокладок или нескольких прокладок не допускается.

Вентили с ручным управлением устанавливают в любом положении, кроме вентилей со свободно висящим клапаном, которые устанавливают только шпинделем вверх.

Задвижку на вводе располагают на горизонтальном участке газопровода шпинделем вверх, на вертикальном — шпинделем горизонтально и от стены.

Ножи кухонных газовых плит должны опираться на пол. Расстояние между задней стенкой духового шкафа плиты и деревянной оштукатуренной стеной помещения принимают не менее 100 мм.

Газовые водонагреватели устанавливают со стороны выпускного отверстия ванны; высота от пола до горелки — 900...1200 мм. Их размещают на несгораемых стенах с зазором 20 мм, а на деревянной оштукатуренной стене — с расстоянием не менее 80 мм от нее. На деревянных стенах газовые водонагреватели устанавливают при помощи скоб, укрепленных в стенах, поверхность которых обивают кровельной сталью по листу асбеста толщиной 3 мм. Обшивка должна выступать по бокам и сверху на 100 мм по периметру корпуса водонагревателя и на 100 мм ниже горелки. Установка газовых водонагревателей на деревянных неоштукатуренных стенах не допускается.

СВАРОЧНЫЕ РАБОТЫ

Электродуговая сварка. При монтаже санитарно-технических устройств применяют способы сварки, приведенные в табл. 148. Режим сварки определяется, в основном, диаметром электродов и силой сварочного тока (табл. 149). Кроме этого, должны быть установлены марки электрода, пространственное положение шва, род тока и его полярность (при сварке постоянным током), количество слоев шва.

148. Рекомендуемые способы сварки

Вид сварки	Толщина заготовки, мм	Положение шва
Ручная электродуговая металлическим электродом (сварка стальных труб диаметром до 100 мм)	$\geq 1,5$	Любое
Автоматическая и полуавтоматическая: в среде углекислого газа (устройство кольцевых швов перемычек) под слоем флюса (приварка фланцев)	> 1 > 2	» Горизонтальное
Полуавтоматическая сплошной и порошковой проволокой (приварка фланцев)	Любая	Любое
Дугоконтактная (сварка стальных труб диаметром 15 и 20 мм)	»	»
Контактно-прессовая (сварка полиэтиленовых труб)	»	»

149. Режим электродуговой сварки малоуглеродистой стали

Диаметр электрода, мм	Толщина металла, мм	Сила тока, А	Диаметр электрода, мм	Толщина металла, мм	Сила тока, А
2...3	1...2	90...140	4...6	4...6	160...240
3...4	2,5...3,5	120...180	10...12	10...16	320...580

Примечание. Силу тока уменьшают на 10...15% при вертикальном или потолочном положении шва.

Для электродуговой сварки санитарно-технических изделий наиболее широко применяются сварочные трансформаторы (табл. 150) и электросварочные агрегаты с двигателями внутреннего сгорания (табл. 151).

Газовая сварка. При газовой сварке кромки соединяемых частей нагреваются пламенем газов, сжигаемых на выходе горелки. Ацетилен, сгорая в струе чистого кислорода, дает пламя температурой 3050...3150 °С. Зазор между кромками свариваемых деталей заполняют металлом присадочной проволоки, расплавляемой одновременно с кромками. При ручной газовой сварке возможно любое положение швов свариваемых деталей, толщина стенок которых не превышает 4 мм.

150. Техническая характеристика передвижных однофазных сварочных трансформаторов

Марка трансформатора	Первичное напряжение, В	Потребляемая мощность, кВт	Относительная производительность работы под нагрузкой, %	Вторичное напряжение при холостом ходе, В	Номинальная сила сварочного тока, А	Размеры (ширина × длина × высота), мм	Масса, кг
ТС-20	220; 380	12	65	68	120	340 × 650 × 800	90
ТС-300	220; 380	20	65	63	300	520 × 760 × 970	180
ТС-500	220; 380	32	65	60	500	576 × 840 × 1060	245
ТСМ-250	220; 380	16,5	20	60	250	410 × 360 × 400	32
СТН-350	220	25	50	70	350	398 × 692 × 700	220
СТН-500	220; 380	34	65	60	500	379 × 772 × 840	260
ТСД-500	220; 380 (по заказу — 500)	41	60	80	500	818 × 950 × 1215	450
ТСД-1000-3	220; 380 (500)	83	60	80	1000	818 × 950 × 1265	540
ТСД-2000-3	220; 380 (500)	170	50	80	2000	818 × 950 × 1382	670

Примечания. 1. В трансформаторе ТСМ-250 регулировка силы сварочного тока плавно ступенчатая, в остальных трансформаторах — при помощи подвижных катушек. 2. Трансформаторы ТС-20, ТС-300, ТС-500, ТСМ-250, СТН-350 и СТН-500 предназначены для питания одной дуги, остальные — для питания сварочных дуговых автоматов и полуавтоматов. -

Вместо ацетилена могут применяться и другие газы или газовые смеси: природный газ, метан, пропан, пропан-бутан и др. Газы и газовые смеси к месту сварки доставляют в баллонах (табл 152).

Для получения ацетилена на месте сварки используют ацетиленовые генераторы (табл 153). Газовую сварку производят сварочными горелками инжекторного типа (табл 154, 155). При использовании газов — заменителей ацетилена применяют наконечники НЗП, комплектующие соответствующими инжекторами, мундштуками и смесительными камерами

Резаки, используемые для резки металла, классифицируют по виду резки на разделительные, поверхностные и кислородно-флюсовые; по назначению — на ручные, механизированные и специализированные; по роду горючего — на ацетиленовые с использованием газозаменителей и жидкого горючего; по принципу действия — на инжекторные и безинжекторные, по давлению кислорода — на резаки низкого и высокого давления; по конструкции мундштуков — на щелевые и многосопловые. Наиболее распространены универсальные инжекторные ручные резаки со щелевым мундштуком (табл. 156, 157)

Для понижения давления газа при расходе в нем из баллонов до рабочего и поддержания его постоянным во время сварки или резки используют редукторы (табл. 158).

Расшифровка обозначений редукторов: Б — баллонный; Р — рамковый, С — сетевой; А — ацетиленовый; К — кислородный; П — пропан-бутановый; М — метановый; О — одноступенчатый; Д — двухступенчатый; У — с пневматической установкой давления, цифры в обозначении — максимальный расход газа, м³/ч, при максимальном рабочем давлении.

Подготовка изделий под сварку и контроль качества сварных соединений. Перед сваркой кромки соединяемых элементов очищают от грязи, масла и ржавчины. Заусенцы и неровности после механической резки снимают приводным зенкером либо удаляют зубилом, напильником или наждачным кругом. Так же удаляют наплывы и окалину после газовой резки.

Фаски на концах труб obtачивают. Фрезеруют или снимают газовой резкой. Очищают трубы стальными щетками или наждачными кругами от механического привода, а на месте монтажа при малом количестве стыков — напильниками.

151. Техническая характеристика электросварочных агрегатов с двигателями внут

Показатели	АСДП-2×300Г	АСДП-1000Г
Конструктивное оформление		На двухсосном
Марка генератора	ТГС-300	СГ-1000-ИИ
Номинальная сила сварочного тока при относительной продолжительности работы под нагрузкой 65 %	300 (на каждом из двух генераторов)	1000
Номинальное напряжение, В	30	60
Пределы регулирования силы сварочного тока, А	100...130 (на каждом из двух постов)	300...1000
Марка двигателя	ЯАЗ-М20-4Г	ГД6-150
Номинальная мощность двигателя, кВт	44,4	111
Частота вращения двигателя, об/мин	1500	1500
Вместимость топливного бака, л	225	500
Габариты, мм:		
длина	4000	4650
ширина	1930	2250
высота	2600	2600
Масса агрегата, кг	2500	6000
Назначение	Для сварки в среде защитного газа	Для автоматической сварки под флюсом постоянным током

152. Данные о баллонах, применяемых при газовой сварке и резке металлов

Газ	Предельное давление, МПа	Цвет окраски баллона	Текст надписи	Цвет надписи
Ацетилен	1,9	Белый	Ацетилен	Красный
Водород	15	Темно-зеленый	Водород	»
Кислород	15	Голубой	Кислород	Черный
Коксовый газ	15	Красный	Коксовый газ	Белый
Метан	15	»	Метан	»
Пропан-бутановая смесь (жидкая)	1,7	»	Пропан	»

Примечания. 1. Ацетилен в баллонах поставляют в растворенном виде, другие газы — в сжатом. 2. Периодичность испытания баллонов с ацетиленом — 3 года, с остальными газами — 5 лет.

Сварные соединения металла должны обеспечивать прочность, равную прочности основного металла, не иметь трещин, подрезов, пор, шлаковых включений и непроваров глубиной более 10 % толщины свариваемых деталей. Сварные швы резервуаров и трубопроводов, работающих под внутренним давлением, должны быть герметичными при рабочих условиях.

При контроле качества сварных соединений производят пооперационный контроль правильности сборки и технологического процесса сварки, выборочную или 100%-ную проверку сплошности металла шва; выборочные механические испытания и металлографические исследования контрольных стыков (планок, узлов), проверку закаливаемости зоны шва в процессе сварки (только при сварке закаливающихся низколегированных и легированных сталей). Метод контроля заключается в проверке качества сборки и центровки свариваемых изделий, установлении исправности сварочного оборудования, выяснении правильности

реннего стгорания

АСДП-500Г	АСДП-500	ПАС-400-VI	АСБ-300-2
прицепе		С роликами для перемещения	На раме или на одноосном прицепе
ГСМ-500 500	СПГ-V-VII 500	СПГ-3-VI 400	ГСО-300 300
40 15...300 (на каждом из двух постов)	40 120...600	40 120...600	30 75...320
44,4 1500 225	ЯАЗ-М20-4Г 44,4 1500 225	ЗИЛ-120 48,1 1500...1700 50	ГАЗ-МКА 22,2 1430...1530 35
4000 1900 2650 4900 Для ручной сварки	5880 1930 2600 5000 Для автоматической сварки под флюсом постоянным током	2950 1920 880 1900 Для сварки и резки на воздухе и под водой постоянным током	2080 895 1730 850 Для ручной сварки постоянным током

153. Техническая характеристика ацетиленовых генераторов

Показатели	ГВР-1,25М	ГВН-1,25, АНВ-1-66	АНД1-61	АСМ1-66	ГРК-10
Производительность, м³/ч	1,25	1,25	2	1,25	10
Предельное давление в корпусе, МПа	0,007	0,01	0,01	0,15	0,15
Рабочее давление, МПа	0,008...0,015	0,0025...0,003	0,0028...0,005	0,01, 0,03	До 0,07
Единовременная загрузка карбида кальция, кг	4	4	3,5	2,2	20...25
Габариты, мм:					
высота	1000	1120	1135	804	2100
диаметр	480	446	590	295	1400
Масса, кг:					
без воды и карбида кальция	50	42	65	22,1	520
с водой и карбидом кальция	105	130	209	37	630

Примечания. 1. Генератор ГРК-10 — стационарный; предназначен для питания ацетиленовых сварочных цехов. Остальные генераторы — переносные; используются для монтажных работ. 2. Размеры гранул карбида кальция — 25×80 мм, а для генераторов ГВР-1,25М, ГВН-1,25 и АНВ-1-66 еще и 15×25 мм.

подбора режима сварки, внешнем осмотре отдельных слоев сварных швов, рентгеновском или гамма-просвечивании, ультразвуковом и магнитографическом способах контроля, испытании образцов из контрольных стыков (планок, узлов) на растяжение, изгиб, скручивание, знакопеременную нагрузку, изучении структуры и определении твердости шва и околошовной зоны

При контроле плотности сварных соединений определяют герметичность плотнотнрочных швов. Контроль плотности сварных соединений заключается в испытании швов на плотность керосином, определении плотности швов при помощи вакуумкамеры, испытании швов на плотность аммиаком и индикатором (азотно-кислородное серебро и ртуть), пневматическом или гидравлическом испытании свар-

154. Техническая характеристика инжекторных горелок низкого давления

Номер наконечника горелок		Толщина свариваемой малоуглеродистой стали, мм	Давление кислорода, МПа	Расход, л/ч	
ГС-2 и «Малютка»	ГС-3 и «Москва»			кислорода	ацетилена
0	—	0,2...0,7	0,05...0,4	22...70	20...65
1	1	0,5...1,5	0,1...0,4	55...135	50...125
2	2	1...2,5	0,15...0,4	130...260	120...240
3	3	2,5...4	0,2...0,4	250...440	230...400
4	4	4...7	0,2...0,4	430...750	400...700
—	5	7...11	0,2...0,4	770...1200	670...1100
—	6	10...18	0,2...0,4	1150...1950	1050...1750
—	7	17...30	0,2...0,4	1900...3100	1700...2800

155. Техническая характеристика горелки равного давления ГАР-1-58

Номер наконечника горелки	Толщина свариваемой малоуглеродистой стали, мм	Рабочее давление ацетилена, МПа	Расход, л/ч	
			ацетилена	кислорода
1	0,5...1,5	0,045...0,12	50...120	55...130
2	1...2,5	0,05...0,12	120...240	130...265
3	2,5...4	0,055...0,12	240...400	265...440
4	4...7	0,06...0,12	400...700	440...750
5	7...11	0,06...0,12	680...1100	750...1200
6	10...18	0,06...0,12	1050...1750	1150...1950
7	17...30	0,06...0,12	1700...2800	1900...3100

156. Техническая характеристика резака «Пламя-62»

Толщина разрезаемой стали, мм	Номер мундштука		Давление кислорода, МПа	Расход, м³/ч	
	наружного	внутреннего		кислорода	ацетилена
3...6	0	1	0,35	3	0,6
25	1	2	0,4	5,2	0,7
50	1	3	0,6	8,5	0,8
100	2	4	0,8	18,5	0,9
200	2	5	1,1	33,5	1
300	2	5	1,4	42	1,2

ных резервуаров, трубопроводов, аппаратов и других конструкций, испытании швов на плотность галлонным теменскателем.

Характерными дефектами, обнаруживаемыми в процессе контроля качества сварных соединений, являются следующие:

при сварке плавлением (ручная дуговая и автоматическая сварка под слоем флюса, сварка в среде защитных газов, газовая сварка) — ослабление шва, уменьшающее его сечение и прочность, излишнее усиление шва, увеличивающее внутренние напряжения, подрезы в основном металле рядом со швом, создающие концентрацию напряжений при нагрузке сварного соединения и приводящие иногда к его разрушению; поры в сварных швах, нарушающие герметичность и ухудшающие механические свойства швов; шлаковые включения, отрицательно влияющие на сплошность, прочность и пластичность шва; непровары

157. Техническая характеристика резаков РУ-66 и РГС-60М

Показатели	РУ-66	РГС-60М
Толщина разрезаемой стали, мм	3...300	5...50
Давление, МПа:		
кислорода в рабочей камере редуктора	0,35...1,2	0,3...0,7
ацетилен	$\geq 0,001$	0,001...0,05
газа-заменителя	0,005...0,01	—
Расход, м³/ч:		
кислорода	3...36	2,5...8,5
ацетилен	0,6...1,2	0,35...0,6
природного газа	0,96...1,92	—
пропан-бутана	0,36...0,72	—
Длина, мм	545	260
Масса, кг	1,6	0,5

158. Техническая характеристика газовых редукторов

Марка редуктора	Максимальное давление на выходе, МПа	Рабочее давление, МПа	Расход газа, м³/ч
КБО-60	20	0,1...1,5	7,5...60
АБО-5	3	0,01...0,12	3...5
ПБО-5	2,5	0,01...0,3	3...5
КБД-60	20	0,1...1,5	7,5...60
КБД-25	20	0,05...0,8	3...25
АБД-5	3	0,01...0,12	3...5
КСО-10	1,6	0,01...0,5	5...10
КРД-30	3	0,02...0,1	30
КРУ-250	20	0,3...1,6	50...250
РКД-15-59	15	0,1...1,5	60
МСО-35	0,3	0,02...0,15	35

в кроне шва и по кромкам свариваемых деталей, понижающие прочность, пластичность и вязкость швов и создающие опасную концентрацию напряжений. в зоне сварки (глубина допустимого непровара указывается в технических условиях); трещины, резко увеличивающие концентрацию напряжений и ухудшающие пластические свойства шва;

при сварке давлением (стыковая контактная сварка, сварка оплавлением, дугоконтактная газопрессовая сварка) — значительное смещение кромок и нарушение геометрической формы, уменьшающие прочность соединений; образование непрочных связей в сварных соединениях, резко ухудшающее вязкость и пластичность швов; наличие окислов и неметаллических включений, нарушающих сплошность и прочность швов; рыхлость и трещины, резко увеличивающие концентрацию напряжений и ухудшающие пластические свойства сварных соединений.

ИЗОЛЯЦИОННЫЕ РАБОТЫ

Изоляционные покрытия получают нанесением на защищаемые поверхности санитарно-технических изделий и сооружений различных изоляционных материалов (см. гл. 1). На трубы изоляционные материалы, как правило, наносят в заводских (базовых) условиях.

Для изоляции трубопроводов применяют поливинилхлоридные и полиэтиленовые пленки, покрытые с одной стороны слоем клея. Защита пленок от меха-

нических повреждений обеспечивается наложением оберток из бризола, пленочного материала ПДБ и других материалов.

В настоящее время широкое применение находят защитные лакокрасочные покрытия, наносимые на внутреннюю поверхность трубопроводов. При этом уменьшается шероховатость поверхности труб и их гидравлическое сопротивление, что приводит к увеличению пропускной способности на 8...10 %. Для этого используют бакелитовый лак марки А в сочетании с алюминиевой пудрой (до 7 % по массе на сухое вещество) и растворителем, а также грунтовки и эмали на основе синтетических смол: перхлорвиниловой, поливинилбутиралевой, эпоксицидной и др. Широкое применение получили покрытия на основе оксидных смол (ЭД-5 и ЭД-6) и оксидных лаков (Э-4100 и Э-4101), обладающих высокой адгезией к металлу, термо- и химической стойкостью. В качестве отвердителя вводят 3..7 % гексаметилендиаминна или полиэтиленполиаминна. Наполнителем служит окись хрома в количестве 0,5 части по массе на 100 частей оксидных веществ. Растворитель Р-40 или Р-5 вводят в количестве 20-60 частей, пластификатор (трикрезилфосфат) — до 10 частей на 100 частей оксидных веществ по массе.

Лакокрасочные покрытия в виде грунтовок, покрывных эмалей и лаков наносят на поверхность труб погружением, разбрызгиванием или распылением при помощи пневматических краскораспылителей КР-10 или КР-20 под давлением 0,2...0,3 МПа. Добавлением растворителя уменьшают вязкость лакокрасочных материалов и увеличивают их смачивающую способность. Для нанесения покрытий на внутреннюю поверхность трубопроводов разработаны различные методы. По одному из них оксидные покрытия наносят при помощи очистных пробок и покрывных поршней, перемещаемых механическим или пневматическим способом, по другому используют каретку с пистолетом-распылителем, перемещающуюся на роликах внутри трубы под действием реактивной силы от одного конца плети трубы длиной 60 м до другого.

Масляные краски наносят на поверхность изделия краскораспылителями различной конструкции, кистью, окунанием и другими способами. Окрашенные поверхности просушивают в специальных сушильных устройствах или в естественных условиях.

Эмали наносят на поверхность тонким слоем и закрепляют способом обжига в специальных печах. Эмали отличаются стойкостью против атмосферной коррозии, воздействия воды, минеральных и органических кислот, растворов солей, однако они довольно хрупки. Эмалированию подвергают рабочие поверхности ванн, раковин, моек и других санитарно-технических приборов.

Пластическую массу наносят на поверхность распылением в расплавленном состоянии в специальных установках. Расплавленные частицы пластической массы сцепляются с поверхностью изделия и создают прочный и плотный защитный слой.

В качестве гидроизоляционных покрытий наружных поверхностей сооружений служат битумные растворы. При наличии грунтовых вод наносят грунтовку (раствор битума марок БН-IV в бензине в соотношении 1:3 по объему) на 0,5 м выше их уровня, а затем два слоя горячего битума марки БН-IV. Первый слой битума наносят на высохшую грунтовку, а второй — после остывания и затвердения первого. Вокруг сооружения устраивают отмостку шириной 1 м.

В микропористых грунтах I типа просадочности швы и внутреннюю поверхность затирают цементным раствором, а ширину отмостки увеличивают до 1,5 м. В микропористых грунтах II типа просадочности в местах швов устраивают водоупорные замки шириной 0,6 м из однородного суглинка, смешанного с битумными и дегтевыми материалами. На внутреннюю поверхность сооружений наносят два слоя горячего битума по грунтовке или покрывают ее флюатами (водный раствор кремнефтористого магния).

ИСПЫТАНИЕ САНИТАРНО-ТЕХНИЧЕСКИХ СИСТЕМ

При подготовке к монтажу и на заводах-изготовителях выполняют пробные испытания деталей и узлов санитарно-технических систем (табл. 159). По окончании монтажа и осмотра системы испытывают на прочность и плотность (табл. 160).

159. Испытательное давление для санитарно-технического оборудования при подготовке к монтажу (СНиП III-28-75)

Системы и оборудование	Испытательное давление, МПа	Длительность испытания, мин
Гидравлическое испытание		
Система отопления из стальных труб	1	2
Чугунные радиаторы сгруппированные; конвекторные и радиаторные узлы	0,9	2
Стальные трубы системы холодного и горячего водоснабжения	1	2
Смывные и переливные стальные трубы	0,2	2
Арматура для систем отопления и водоснабжения	1	2
Арматура (краны, задвижки) для газопроводов низкого давления	0,2	На прочность и плотность
Водонагреватели и напорные аккумуляторы горячей воды	$1,25p_{раб} + 0,4$	На плотность
Калориферы	1	2
Блочные узлы стальных паропроводов и трубопроводов горячей воды	$1,25p_{раб}$	5
Сварные элементы стальных трубопроводов (компенсаторы, колена и т. д.)	$1 (p_{пр} = 1,5)$	5
Канализационные трубопроводы санитарно-технических кабин	Заполнение водой	10
Пневматическое испытание		
Системы отопления, холодного и горячего водоснабжения	0,15	0,5
Арматура систем отопления, холодного и горячего водоснабжения	0,15	0,5
Сгруппированные радиаторы	0,1	0,5

Системы отопления. Для гидравлического испытания систему водяного отопления наполняют водой и удаляют из нее воздух через воздухоотборники при открытых кранах на стояках и у отопительных приборов. На время испытания котлы и расширительный сосуд отсоединяют от системы. Заполняют систему через обратную магистраль, подключив ее к постоянному или временному водопроводу. После наполнения системы закрывают все воздухоотборники и включают ручной или приводной гидравлический пресс, при помощи которого создают требуемое давление. Контролируют давление проверенным и опломбированным манометром с делениями на шкале через 0,01 МПа. Обнаруженные мелкие неисправности, не мешающие гидравлическому испытанию, отмечают мелом, а затем исправляют.

Гидравлическое испытание систем панельного отопления следует проводить до заделки монтажных окон. При отрицательной температуре наружного воздуха допускается пневматическое испытание систем. После гидравлического проводят тепловое испытание системы в течение 7 ч и ее регулирование. Если температура наружного воздуха положительная, то температура воды в подающих магистралях должна быть не менее 60 °С, если отрицательная — не менее 50 °С.

Паровые системы отопления испытывают гидравлическим давлением. После гидравлического испытания систему испытывают на плотность соединений теплотрасса, для чего в систему пускают пар при рабочем давлении.

Испытание систем отопления допускается пневматическим давлением согласно СНиП III-28-75.

Результаты испытаний оформляются актом приемки системы отопления и отопительных котельных.

160. Испытательное давление для санитарно-технических систем и оборудования

Системы или оборудование	Испытательное давление, МПа	Длительность испытания, мин	Допустимое падение испытательного давления, МПа
--------------------------	-----------------------------	-----------------------------	---

Гидравлическое испытание (СНиП III-28-75)

Водогрейные котлы	$1,25 p_{\text{раб}}$, но не менее $p_{\text{раб}} + 0,3$	5	0
Водоподогреватели	$1,25 p_{\text{раб}} + 0,3$	5	0
Системы водяного отопления с чугунными или стальными приборами	$1,25 p_{\text{раб}}$, но не менее $0,2$ в нижней точке системы	5	0,02
Системы панельного отопления	1	15	0,01
Системы парового отопления с давлением, МПа: до 0,07	0,25 в нижней точке системы	5	0,02
свыше 0,07	$p_{\text{раб}} + 0,1$, но не менее $0,3$ в верхней точке системы	5	0,02
Системы холодного и горячего водоснабжения	$p_{\text{раб}} + 0,5$, но не более 1	10	0,05
Отводные трубопроводы канализационных сетей, проложенных в земле или подземных каналах	Утечка не допускается		

Пневматическое испытание (СНиП III-29-76)

Газопроводы низкого давления в жилых и общественных зданиях	0,1	На плотность	
Газопроводы низкого давления в промышленных и коммунальных предприятиях, а также в отопительных и производственных котельных	0,005	5	0,0002
	0,1	На плотность	
	0,01	60	0,0006

Внутренний водопровод. Гидравлическое испытание внутреннего водопровода проводят при температуре не ниже 5°C . Перед испытанием вместо водоразборной арматуры устанавливают пробки. К магистрали в самой нижней точке ее (обычно у водомерного узла) подключают манометр класса точности не ниже 1,5 и устройства для создания давления в системе — гидропресс или компрессор. Для испытаний применяют гидравлический агрегат СТД-437, выполненный в виде двухосного прицепа, на котором смонтирована емкость объемом 3 м^3 и оборудование, необходимое для проведения испытаний.

Внутреннюю сеть наполняют водой, открывают запорную арматуру и осматривают, ликвидируя течи. После удаления воздуха через самые высокие водоразборные точки давление увеличивают до требуемого значения, которое контролируют манометром.

Участки, прокладываемые скрыто, испытывают перед заделкой их в строительные конструкции.

В случаях, когда гидравлическое испытание затруднено, например, при отрицательной температуре в помещении, можно проводить пневматическое испытание сетей водопровода. Для этого в системе создают давление $0,15 \text{ МПа}$, а после устранения дефектов ее испытывают давлением $0,1 \text{ МПа}$ в течение 5 мин. При этом давление не должно снижаться более чем на $0,01 \text{ МПа}$.

Внутриквартальные сети и вводы испытывают гидравлическим или пневматическим способом на прочность до засыпки труб и на плотность после засыпки траншей.

Насосные установки. Испытание насосных установок проводят сначала на холостом ходу, а затем под нагрузкой. Перед испытанием установку внимательно осматривают, проверяют надежность крепления и отсутствие внутри нее каких-либо предметов (прокладок, деталей). Для этого проворачивают вручную вал насоса и включают его на 3...5 мин. При появлении посторонних шумов и стуков насос отключают и разбирают. При нормальной работе насос обкатывают в течение 12...15 мин, после чего проверяют трущиеся части, отсутствие нагрева и других неисправностей. Причинами нагрева могут быть неточность пригонки, перекосы, тугая затяжка, загрязненность трущихся частей или смазочного масла. После устранения неисправностей насос обкатывают в течение 1 ч, потом в течение 6 ч, контролируя при этом его состояние. Если не будет обнаружено дефектов, насос включают на пробную эксплуатацию и ставят под нагрузку.

Системы канализации. Перед испытанием системы канализации проверяют правильность и качество монтажа: соответствие всех элементов проекту и требованиям ППР к монтажу системы; прямолинейность прокладки трубопроводов и прочность их крепления; правильность уклонов; горизонтальность установки и надежность крепления приборов; правильность установки и качество заделки трапов; действие приборов и смывных устройств. Правильность прокладки трубопроводов контролируют рейкой и уровнем, вертикальность стояков — отвесом. Санитарные приборы очищают от строительного мусора и краски и промывают. Их поверхности должны быть гладкими, без трещин, сколов, искривлений и прогибов. Керамические приборы должны иметь блестящую поверхность и при простукивании деревянным молотком издавать чистый и недребезжащий звук.

Испытания системы производят при температуре помещения не ниже 5 °С. Пластмассовые склеенные трубопроводы испытывают не ранее чем через 24 ч после выполнения последней склейки. Перед проведением испытаний трубопроводы проверяют на отсутствие засорений.

Работу санитарных приборов и промывных устройств проверяют проливом через них воды. Трубопроводы, проложенные в земле или в подпольных каналах, испытывают до их покрытия наполнением водой до уровня пола первого этажа. Испытания трубопровода, прокладываемого в междуэтажных перекрытиях, в бороздах стен, под полами и в закрытых плинтусах производят поэтажно, заполняя трубы водой на высоту этажа, когда трубы еще не скрыты в конструкциях. При испытаниях в ревизии ставят временные заглушки, перекрывающие стояки. Давление при испытании не должно превышать 0,08 МПа. Система считается выдержавшей испытания, если отсутствуют утечки воды.

Внутренние водостоки испытывают после наружного осмотра системы и ликвидации видимых дефектов. Перед испытанием на выпуске ставят заглушку и в водосток наливают воду через водосточную воронку на всю высоту стояка до уровня кровли. Система считается герметичной, если в течение 10 мин (для пластмассовых трубопроводов — 20 мин) уровень воды не понижается. Особое внимание обращается на герметичность подвесных линий, в которых утечки не допускается. Поверхность труб не должна быть влажной.

Газопроводы. Системы газопроводов испытывают не только на прочность, но и на плотность, так как от качества монтажных работ зависит безопасность людей. Перед испытанием осматривают газопровод и продувают трубы для очистки их от окалины, влаги и засорения.

Газопроводы в жилых домах, отопительных и производственных котельных, коммунальных и промышленных предприятиях испытывает монтажная организация в присутствии представителей службы газового хозяйства города и заказчика.

Для испытаний применяют приборы, обеспечивающие точность измерений: при давлении в газопроводе до 0,01 МПа — U-образные манометры, заполненные водой, керосином или ртутью; при давлении более 0,01 МПа — пружинные манометры класса не ниже 1,5. Давление в газопроводах создают компрессором, баллоном со сжатым воздухом или ручным насосом.

Внутренние газопроводы низкого давления испытывают на прочность давлением 0,1 МПа на участке от отключающего устройства на вводе в здание до кранов на подводках к газовым приборам. При этом газовые приборы отключают, а счетчики снимают (если они не рассчитаны на давление 0,1 МПа) и заменяют перемычками.

Испытания на прочность проводят в следующем порядке. Отсоединяют внутренний газопровод от ввода, закрывают пробковые краны у приборов и устанавливают заглушки. Далее присоединяют компрессор и манометр, нагнетают в газопровод воздух до заданного давления. Приготавливают мыльный раствор и наблюдают за манометром. Система считается выдержавшей испытания, если нет видимого падения давления по манометру. При уменьшении давления обнаруживают возможные места утечки воздуха мыльным раствором, который пузырится в этих местах. После выпуска воздуха устраняют дефекты заваркой или переборкой резьбовых соединений, фасонные части заменяют. Ликвидация утечки зачеканиванием или замазыванием не допускается. Устранив дефекты, газопровод испытывают вторично, после чего производят его сдачу, отсоединяют компрессор, спускают воздух и снимают заглушки и манометр.

Испытания на плотность производят после испытания на прочность при подключенных газовых приборах и счетчиках.

НАЛАДКА И СДАЧА СИСТЕМ В ЭКСПЛУАТАЦИЮ

Наладочные работы. Для нормальной эксплуатации санитарно-технических систем необходимы систематические осмотры их инженерно-техническими работниками и слесарями-сантехниками, а также проведение их наладки и плановых профилактических текущих ремонтов.

В наладку санитарно-технических систем входят смена прокладок водоразборных кранов и смесителей, уплотнение сальников, подтягивание соединений, укрепление трубопровода, арматуры, раковин и моек, испытание систем давлением.

Чтобы сменить прокладку на водоразборном кране или смесителе, необходимо на стояке или на ответвлении в квартиру закрыть запорный вентиль, затем на кране снять крышку, вынуть золотник, снять с него старую прокладку и заменить новой, после чего ввинтить крышку крана в корпус и открыть запорный вентиль.

Сальник уплотняют подтягиванием его гайки, однако не очень сильно, иначе затруднится вращение рукоятки крана и сальниковая набивка быстро износится. При необходимости следует сменить набивку сальника.

При осмотре соединений трубопроводов можно обнаружить протечки. Неплотности в резьбовых соединениях стальных труб вызываются изношенностью уплотняющего материала, ржавлением резьбы трубы, нарушением плотности прилегания контргайки сгона к муфте, появлением трещин в трубе у места нарезки.

На длинном резьбовом соединении (сгоне) контргайку подтягивают клещами или свинчивают и между торцом муфты и гайкой укладывают колечко из хорошо промасленной (суриком, замасленным на олифе) пряди, после чего гайку плотно затягивают.

При короткой резьбе в стыковом соединении разбирают часть трубопровода, чтобы свинтить муфту и осмотреть резьбу. При этом очищают резьбовое соединение и заменяют уплотняющий материал. Пряди хорошо пропитывают суриком, замасленным на олифе, и укладывают концом на сгон, после чего трубопровод собирают. Если разрушилась резьба муфты, то муфту заменяют новой. При наладке систем водопровода обращают внимание на крепление трубопроводов, раковин и умывальников.

При эксплуатации систем водопровода из пластмассовых труб особое внимание обращают на их крепление. Пластмассовые трубопроводы обладают рядом специфических свойств, поэтому их крепление имеет свои особенности.

Для обеспечения устойчивости трубопроводов при вертикальной и горизонтальной прокладках крепления устанавливают на определенном расстоянии друг от друга. Для укрепления труб диаметром 16-32 мм расстояния между креплениями должны составлять для горизонтальных трубопроводов 350-800 мм, для вертикальных — 800-1500 мм. Несоблюдение этих расстояний приводит к нарушению герметичности трубопроводов, их искривлению и провисанию. Крепления пластмассовых труб могут быть неподвижными и подвижными (направляющими). Подвижные крепления обеспечивают компенсацию изменения длины трубопровода в зависимости от температуры. Не рекомендуется устраивать

неподвижное крепление стягиванием пластмассовых трубопроводов металлическими хомутами с прокладками.

При пересечении стен и перекрытий пластмассовые трубопроводы прокладывают в гильзах; при этом нельзя допускать жесткого защемления труб. Диаметр гильзы должен быть на 5..10 мм больше наружного диаметра трубопровода, а ее края выступать выше отметок пола на 10..20 мм и выше поверхности потолка — на 5..10 мм. Зазор между трубой и гильзой заделывают мягкой пряждью, не пропитанной маслом или жирами. Заливать пространство между гильзой и трубой горячим битумом или мастиками категорически запрещается.

Перед *наладкой насосного агрегата* необходимо: выполнить строительные работы, включая устройство чистых полов и перекрытий каналов и прямиков; произвести ревизию и регулировку предохранительных устройств на максимальное рабочее давление, если они не опломбированы, проверить и привести в рабочее состояние системы смазки и регулирования, проверить исправность запорно-регулирующей арматуры, а также наличие и исправность приборов контроля и автоматики, ограждений и других защитных устройств, заполнить насос и всасывающие трубопроводы перекачиваемой водой с одновременным удалением воздуха; выполнить все подготовительные предпусковые мероприятия, обусловленные документацией заводов-изготовителей.

Пуск насосного агрегата начинают с кратковременного включения его для проверки направления вращения при рассоединенной полумуфте, затем обкатывают электродвигатель вхолостую в течение 2 ч непрерывной работы до установления нормальной температуры подшипников, соединяют насосные агрегаты полумуфтами и проверяют их работу без нагрузки для выявления и устранения обнаруживаемых неисправностей, определяют правильность монтажа. Насосы, перекачивающие горячие жидкости, вначале прогревают до температуры на 40 °С ниже температуры перекачиваемой жидкости, а затем подвергают опробованию.

Насосные агрегаты, прошедшие опробование, подвергают индивидуальному испытанию под рабочей нагрузкой при непрерывной и нормальной работе в течение 4 ч. Это значит, что создаваемые насосным агрегатом напор и подача, а также потребляемая мощность в процессе индивидуального испытания должны соответствовать паспортным данным агрегата.

При заборе воды насосами непосредственно из водопроводной сети должно обеспечиваться постоянное давление в сети во избежание образования вакуума на ее участке перед насосами; при этом минимально допустимое давление на входе должно быть не более 0,05 МПа. Насосы в этом случае рассчитывают на минимальное давление в водопроводной сети и проверяют на работу при максимальном давлении в наружной сети. При давлении в наружной сети более 0,15 МПа возможность установки насоса принятой конструкции должна подтверждаться заводом-изготовителем.

Насосный агрегат, прошедший испытания под нагрузкой, а при невозможности такого испытания — опробование, принимают в эксплуатацию по акту, к которому прилагают акт на приемку фундаментов, а также акты и формы промежуточных проверок, если насосы доставлены на объект россыпью и агрегирование насоса выполнялось на месте монтажа.

Приемка в эксплуатацию. При приемке работ по монтажу систем холодного и горячего водоснабжения, канализации, водостоков, центральных тепловых пунктов, систем отопления и котельных монтажная организация представляет следующую документацию: комплект рабочих чертежей с подписями лиц, ответственных за производство монтажных работ, о соответствии выполненных работ этим чертежам или внесенным в них изменениям; акты освидетельствования скрытых работ; акты гидравлических (пневматических) испытаний систем водоснабжения; акты испытания наполнением водой водостоков и канализационных трубопроводов, проложенных в междуэтажных перекрытиях и в грунте под полами; акты гидравлических испытаний котлов и водоподогревателей; паспорта котлов.

Оборудование, на которое распространяется действие правил Госгортехнадзора СССР, до пуска в работу заказчик регистрирует в органах Госгортехнадзора. Кроме того, в числе прочей документации, представляемой государственной приемочной комиссии, монтажная организация представляет паспорт на оборудование, а также справку о наличии оформленных и зарегистрированных в уста-

новленном порядке в органах Госгортехнадзора прошнурованных журналов, паспортов на котельное оборудование, сосуды, работающие под давлением, подъемно-транспортное и другое оборудование, подлежащее регистрации в органах Госгортехнадзора.

В процессе приемки систем и оборудования устанавливаются следующее:

для систем холодного и горячего водоснабжения — соответствие выполненных работ и примененных материалов, арматуры и оборудования проекту и требованиям СНиП III-28-75, правильность уклонов и прочность креплений трубопроводов и оборудования; отсутствие течи в трубопроводах и утечки воды через водоразборную арматуру и смывные устройства; исправность действия сетей, водоподогревателей, насосов, арматуры и контрольно-измерительных приборов (действие насосов проверяют под нагрузкой);

для систем канализации и водостоков — соответствие смонтированных систем проекту и требованиям СНиП III-28-75, правильность уклонов; надежность крепления трубопроводов и приборов; исправность работы сети и санитарных приборов; отсутствие течи в соединениях;

для котельных, систем отопления и ЦТП — соответствие выполненных работ проекту и требованиям СНиП III-28-75; правильность выполнения соединений, уклонов, гибки труб; правильность установки и прочность крепления трубопроводов и приборов; правильность установки и исправное действие арматуры, предохранительных устройств, контрольно-измерительных приборов, а также расположение спускных, воздушных кранов и др.; отсутствие течи в сварных стыках, фланцевых и резьбовых соединениях труб, кранах, задвижках и т. д.; исправность и эффективность действия котельных установок (топок, дымососов, дутьевых вентиляторов, насосов, электродвигателей, предохранительных устройств) или тепловых вводов для систем, присоединенных к тепловым сетям (элеваторов, водоподогревателей и др.) в результате непрерывной работы котельной в течение 48 ч (при этом каждый агрегат в отдельности должен проработать непрерывно не менее 7 ч); относительную бесшумность работы насосов, дутьевых вентиляторов и дымососов; исправность и эффективность действия золоулавливающих установок.

В акте приемки систем и оборудования должны быть указаны: результаты гидравлического (пневматического) испытания систем холодного и горячего водоснабжения и проверки их действия; результаты гидравлического испытания котлов и водоподогревателей; характеристики насосов, котлов, электродвигателей, дутьевых вентиляторов; характеристики и данные о правильности работы водоподогревателей, насосов и электродвигателей, установленных для хозяйственных и противопожарных целей, и соответствие их работы проектным данным; результаты испытания наполнением водой скрытых участков трубопроводов и систем водостоков; данные об исправности работы санитарных приборов; данные о качестве выполненных работ.

ТЕХНИКА БЕЗОПАСНОСТИ И ПРОТИВОПОЖАРНЫЕ МЕРОПРИЯТИЯ ПРИ ПРОИЗВОДСТВЕ САНИТАРНО-ТЕХНИЧЕСКИХ РАБОТ

В результате несчастного случая на производстве пострадавший временно или постоянно теряет трудоспособность. Чаще всего травматизм происходит вследствие невыполнения правил техники безопасности и внутреннего распорядка, а также недостаточного усвоения производственных навыков и отсутствия необходимого опыта в обращении с инструментом и оборудованием. Производственная травма по вине работающего может произойти не только с ним самим, но и с находящимися рядом.

При выполнении заготовительных операций несчастные случаи возможны в результате работы на неисправном оборудовании, из-за неправильного обслуживания стайков, механизмов и оборудования, неисправного состояния инструмента и неправильного пользования им, а также вследствие плохого освещения рабочего места. Несчастные случаи нередко происходят из-за отсутствия надлежащего порядка и чистоты на рабочем месте.

Общие требования техники безопасности. К производству работ по монтажу санитарно-технических устройств допускаются лица, прошедшие медицинское освидетельствование, обученные безопасным способам производства работ и

имеющие соответствующие удостоверения о проверке знаний. Проверка знаний по технике безопасности проводится ежегодно.

К сварочным работам допускаются слесари-сантехники не моложе 18 лет, имеющие вторую профессию сварщика, соответствующее удостоверение и квалификационную группу (не ниже II) по технике безопасности. К работе с монтажным пистолетом допускаются слесари-сантехники не моложе 20 лет, имеющие квалификацию не ниже IV разряда, а также проработавшие в монтажных организациях не менее 3 лет. Слесари, работающие с электрическим и пневматическим инструментом, должны пройти обучение на специальных курсах, знать правила обращения с этим инструментом и иметь соответствующее удостоверение на право работы. Вновь поступающий на работу слесарь-сантехник обязан пройти вводный инструктаж по ознакомлению с общими правилами техники безопасности в строительстве (СНиП III-4-80) и инструктаж непосредственно на рабочем месте.

Выполнять санитарно-технические работы одновременно в двух и более ярусах по одной вертикали, если нет междуэтажных перекрытий и предохранительных устройств, запрещается. Не допускаются работы на высоте (на открытом воздухе) при скорости ветра более 20 м/с, гололедице, сильном снегопаде, дожде и грозе. Запрещается находиться под поднимаемым или опускаемым грузом и пользоваться подъемными механизмами для подъема и спуска рабочих.

Механическое оборудование, в непосредственной близости от которого производятся монтажные работы, должно быть выключено. При работе около электропроводов и электрооборудования, находящегося под током, рекомендуется принять меры предосторожности во избежание поражения электрическим током.

Требования к инструментам и механизмам. Перед началом работы слесарь обязан проверить исправность инструментов и механизмов.

Бойки молотков и кувалд должны иметь гладкую поверхность без выбоин, сколов, заусенцев и трещин. При работе с зубилом и другим ручным инструментом для резки металла слесарь должен пользоваться предохранительными очками.

Напильники, отвертки, ножовки должны быть прочно закреплены в ручках кольцом. Пользоваться этим инструментом без ручек запрещается.

Гаечные ключи подбирают по размеру гаек. Отвертывать и заворачивать гайку гаечным ключом больших размеров с подкладыванием металлических пластин между гранями гайки и ключа, а также удлинять гаечные ключи присоединением другого ключа или трубы запрещается.

Трубные ключи подбирают в зависимости от диаметра собираемых труб. На губках трубных ключей должна быть хорошая насечка, препятствующая их скольжению либо вращению труб или фитингов. Запрещается удлинять рычаг ключей за счет куска трубы, надеваемого на ручку ключа для увеличения усилий при резьбовых соединениях.

Точильные и наждачные круги заключают в металлические кожухи, а перед установкой проверяют на разрыв. Работать на точильном станке без подручников, предохранительных очков, защитного экрана, а также со снятым кожухом запрещается. Расстояние между верхней кромкой подручника и камнем не должно быть более 3 мм.

Перед началом работ электроинструментом слесарь проверяет его исправность, обращая внимание на исправность заземления и выключателя, а также на то, чтобы не было оголенных проводов и их изломов. Не допускается держать электроинструмент за провод или сверло, а также вставлять или вынимать сверло из патрона во время его работы. При прекращении подачи электроэнергии во время работы или перерыве в работе электроинструмент отключают. Корпус электроинструмента должен быть надежно заземлен через специальные вилки и штепсели.

Работать электрифицированным и механизированным инструментом с приставных лестниц и раздвижных стремянок запрещается.

Меры безопасности при монтаже. Гибку, перерезку и нарезку труб выполнять в специально отведенных местах. При гибке труб с нагревом и холодным способом для длинных труб применяют поддерживающие подставки, а при охлаждении нагретых труб водой — ковши с удлиненной ручкой. Прислонять к стене трубы, детали и заготовки из труб не разрешается; они должны быть уложены в горизонтальном положении.

Перед спуском в колодец слесарь-сантехник проверяет наличие в нем взрывоопасных и отравляющих газов газоанализатором или безопасной шахтерской лампой. Отравляющие газы, обнаруженные в колодце, удаляют проветриванием, для чего открывают два соседних колодца. Чтобы ускорить проветривание, пользуются переносным вентилятором. После проветривания колодца снова газоанализатором проверяют отсутствие газа и только после второй проверки спускаются в колодец. В колодце работают при наличии сквозняка или при действующем вентиляторе.

Перед спуском в колодец слесарь надевает пояс с ляжками и веревкой, прочно прикрепленной к колыцу пояса. Второй рабочий держит конец предохранительной веревки и поддерживает контакт с рабочим, находящимся в колодце. В случае необходимости он немедленно вытаскивает из колодца рабочего и оказывает ему помощь.

Крышки люков смотровых колодцев открывают только специальными крюками.

Котлы, баки, насосы и другое оборудование спускают по специальным трапам при помощи двух лебедок под наблюдением мастера или производителя работ.

Для монтажа оборудования применяются лебедки только с зубчатой или червячной передачей; использовать лебедки с фрикционной или ременной передачей не допускается. Ручные лебедки оборудуют безопасными рукоятками и двойным тормозным устройством, состоящим из храпового и ленточного тормозов, и закрепляют анкерами.

Противопожарные мероприятия. Причинами возникновения пожаров на производстве, особенно на строительных площадках, могут быть: случайная искра, попавшая на горючие материалы; горящая сигарета; неисправная электропроводка, вызвавшая короткое замыкание; неисправные электроприборы; неправильное хранение горючих и промасленных обтирочных материалов.

Во избежание пожаров необходимо осторожно обращаться с огнем и выполнять все противопожарные мероприятия: курить разрешается только в специально отведенных местах; обтирочный материал (паклю, тряпки) следует убирать в железные ящики с крышками; банки с маслом, керосином и бензином нельзя оставлять в помещении, их необходимо уносить в места, специально отведенные для хранения огнеопасных материалов.

Рабочее место необходимо содержать в чистоте и порядке, не накапливать вблизи него горючих материалов, следить за исправностью электросети. По окончании работы проверяют, выключены ли электрорубильники, электроприборы и осветительные точки (за исключением дежурной лампочки).

В случае возникновения пожара следует немедленно вызвать пожарную команду, а до прибытия ее использовать огнетушители и другие имеющиеся противопожарные средства. Горящие жидкости (бензин, керосин, нефть, смазочные масла) тушат пенными огнетушителями или песком. При пожаре нельзя выбивать стекла в окнах, так как создаются сквозняки и пожар распространяется сильнее.

Подъезды, входы, выходы и места расположения пожарного инвентаря должны быть свободными от материалов и оборудования.

Сосуды и резервуары из-под горючих и жидких химических веществ перед сваркой очищают изнутри. Остатки удаляют пропариванием и промывкой их горячей водой со щелочью.

Чтобы защищать строительные конструкции от возможного загорания при соприкосновении с трубопроводами теплоснабжения, на трубопроводах теплоносителя в местах пересечения ими перекрытий, внутренних стен и перегородок предусматривают гильзы из несгораемых материалов. Не допускается прокладывать в одном канале трубопроводы теплоносителя с трубопроводами, по которым транспортируются горючие жидкости с температурой вспышки паров 120 °С и менее. Местные нагревательные приборы и calorиферы, питаемые теплоносителем с температурой выше 105 °С, размещают на расстоянии не менее 100 мм от сгораемых элементов или изолируют их несгораемыми материалами.

Профилактика производственного травматизма. Анализ производственного травматизма при выполнении внутренних санитарно-технических работ показывает, что основными причинами несчастных случаев являются: неисправное состояние инструмента и приспособлений или неумелое пользование ими; отсут-

стве ограждения у механизмов на рабочих площадках; захламленность рабочего места остатками строительных материалов и мусором; стесненность проходов к рабочим местам и недостаточная их освещенность; плохое состояние и непригодность рабочей одежды и обуви, а также неправильное их использование; применение недоброкачественных и не соответствующих по сечению тросов, канатов и неисправного такелажного оборудования, невнимательное и неумелое пользование электрифицированным инструментом и приспособлениями; неправильное крепление траншей; скопление ядовитых и взрывоопасных газов в траншеях, каналах и колодцах; повреждение электрокабеля, газопровода и других действующих подземных устройств; отсутствие или отказ от применения индивидуальных и коллективных средств защиты, невнимательность при производстве работ и прямое нарушение правил техники безопасности.

Вновь поступающие рабочие допускаются к работе только после прохождения вводного инструктажа (общего) по технике безопасности и инструктажа на рабочем месте. Вводный инструктаж и инструктаж на рабочем месте оформляют документально записью в специальном журнале, где кратко излагается содержание инструктажа, подписанное лицами, проводившими и получившими инструктаж. Инструктаж проводят при каждом переходе рабочего на другую работу и при изменении условий работы. Кроме инструктажа, все рабочие в течение трех месяцев со дня поступления на работу проходят обучение безопасным методам производства работ по утвержденной программе. Обучение заканчивается проверкой знаний и выдачей соответствующих удостоверений. Проверка знаний проводится ежегодно.

Во время работы одежда рабочего должна быть аккуратно заправлена и не иметь свисающих концов. При работе в ночное время или в затемненных местах рабочее место должно быть равномерно освещено искусственным светом в соответствии с действующими нормами освещенности.

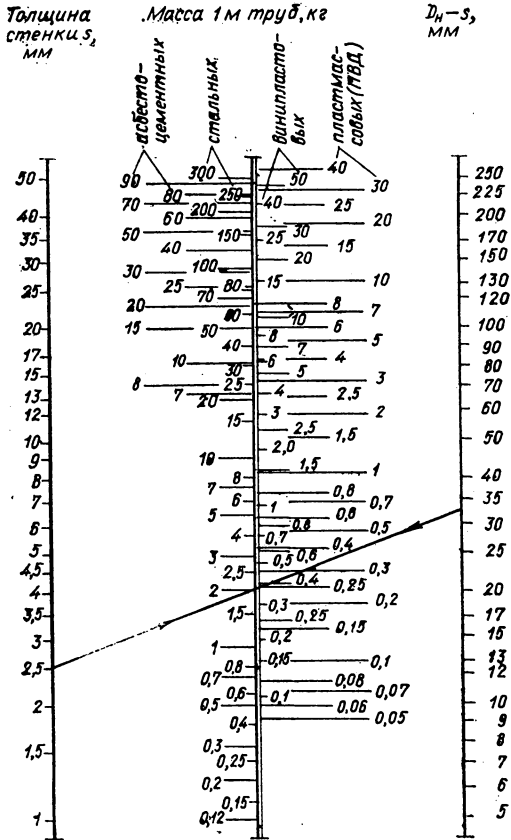
Санитарно-технические работы внутри многоэтажных зданий со сборными конструкциями разрешается производить только в местах, над которыми имеется не менее двух смонтированных перекрытий. Запрещается производство каких-либо работ в той захватке, на которой в верхней части производится монтаж блоков, панелей и других сборных конструкций.

Подключать в сеть электроустановки и осветительные приборы, а также ремонтировать их и заменять отдельные элементы должен только электромонтер. Рубильники и другие включающие и распределительные устройства, применяемые на стройках, включает и обслуживает только электромонтер объекта. При необходимости применения переносных светильников их подключают к сети напряжением не более 36 В, а при работе в особо опасных помещениях (с сырыми, токопроводящими полами и т. п.) — не более 12 В.

Ответственность за обеспечение здоровых, безопасных условий труда в строгом соответствии с правилами и нормами техники безопасности и производственной санитарии, а также за обучение рабочих безопасным методам труда возложена в СССР на хозяйственные органы и администрацию строек и строительномонтажных организаций.

ПРИЛОЖЕНИЯ

1. Номограмма для определения массы 1 м труб



На номограмме показан пример определения массы 1 м стальных беешовных труб диаметром $D_n = 36$ мм с толщиной стенки $s = 2,5$ мм ($D_n - s = 33,5$ мм). Масса 1 м труб — 2,1 кг.

2. Соотношения между некоторыми единицами физических величин СИ и внесистемными единицами, подлежащими изъятию

Физическая величина	Единица измерения		Соотношение
	по СИ	внесистемная	
Длина	метр (м)	метр (м)	—
Диаметр	миллиметр (мм)	дюйм (")	$1'' = 25,4 \text{ мм}$
Масса	килограмм (кг)	грамм	$1 \text{ г} = 0,001 \text{ кг}$
Сила, вес, нагрузка	ньютон (Н)	килограмм-сила (кгс)	$1 \text{ кгс} \approx 10 \text{ Н}$
Объем	кубический метр (м ³)	литр (л)	$1 \text{ л} = 0,001 \text{ м}^3$
Давление	паскаль (Па)	килограмм-сила на квадратный сантиметр (кгс/см ²)	$1 \text{ кгс/см}^2 \approx 10^5 \text{ Па} \approx 0,1 \text{ МПа}$
Напор	метр (м)	метр водяного столба (м вод. ст.); миллиметр ртутного столба (мм рт. ст.)	$1 \text{ м вод. ст.} \approx 10^{-2} \text{ МПа};$ $1 \text{ мм рт. ст.} \approx 133,3 \text{ Па}$
Работа, энергия	джоуль (Дж)	килограмм-сила-метр (кгс·м)	$1 \text{ кгс} \cdot \text{м} \approx 10 \text{ Дж}$
Количество теплоты	джоуль (Дж)	калория (кал)	$1 \text{ кал} \approx 4,2 \text{ Дж}$
Мощность	ватт (Вт)	килограмм-сила-метр в секунду (кгс·м/с); лошадиная сила (л.с.); килокалория в час (ккал/ч)	$1 \text{ кгс} \cdot \text{м/с} \approx 10 \text{ Вт};$ $1 \text{ л. с.} \approx 735,5 \text{ Вт};$ $1 \text{ ккал/ч} \approx 1,16 \text{ Вт}$

СПИСОК ЛИТЕРАТУРЫ

1. Беркман Я. И., Косой М. Л. Индустриальная технология монтажа санитарно-технических систем.— К. : Будівельник, 1984.— 72 с.
2. Борисов А. Г., Забродский В. Е. Монтаж внутренних систем водоснабжения.— К. : Будівельник, 1979.— 128 с.
3. Внутренний водопровод и канализация зданий: СНиП II-30-76.— М., 1978.— 44 с.
4. Газовое оборудование, приборы и арматура: Справочное пособие / Под ред. Н. И. Рябцева.— М. : Недра, 1985.— 527 с.
5. Горячее водоснабжение: СНиП II-34-76.— М., 1976.— 28 с.
6. Грингауз Ф. И. Санитарно-технические работы.— М. : Высш. шк., 1979.— 527 с.
7. Журавлев Б. А. Справочник мастера-вентиляционника.— М. : Стройиздат, 1983.— 366 с.
8. Исаев В. И., Сасин В. И., Чистяков Н. Н. Устройство и монтаж санитарно-технических систем зданий.— М. : Высш. шк., 1984.— 296 с.
9. Каганов М. И. Монтаж внутренних санитарно-технических систем.— М. : Стройиздат, 1979.— 225 с.
10. Кулаков Н. Г., Марченко А. П. Краткий справочник мастера-сантехника.— К. : Будівельник, 1966.— 432 с.
11. Монтаж внутренних санитарно-технических устройств: Справочник строителя / Под ред. И. Г. Старовойтова.— М. : Стройиздат, 1984.— 783 с.
12. Санитарно-техническое оборудование зданий и сооружений : СНиП III-28-75.— М., 1976.— 62 с.
13. Чанышев Р. О. Краткий справочник по средствам малой механизации в строительстве.— К. : Будівельник, 1984.— 288 с.
14. Шарков В. В., Кривицкий М. З. Справочник монтажника котельных установок.— К. : Будівельник, 1985.— 111 с.

ОГЛАВЛЕНИЕ

Предисловие	3
1. Материалы и арматура	4
Трубы	4
Фасонные части	19
Вспомогательные материалы	44
Арматура	55
2. Санитарно-техническое оборудование	68
Санитарные приборы	68
Отопительные приборы и оборудование	78
Водоподогреватели	88
Вентиляционное оборудование	93
Насосы, электродвигатели, повысительные установки	101
Газовая аппаратура	112
3. Производство санитарно-технических работ	117
Санитарно-технический инструмент	?
Организация работ	?
Требования к строительной готовности зданий и монтажу санитарно-технических систем	?
Устройство внешнего оборудования санитарно-технических систем	?
Монтаж систем отопления	?
Монтаж систем водоснабжения и канализации	?
Установка санитарных приборов	?
Монтаж внутридомовых систем газоснабжения	?
Сварочные работы	?
Изоляционные работы	?
Испытание санитарно-технических систем	?
Наладка и сдача систем в эксплуатацию	?
Техника безопасности и противопожарные мероприятия при производстве санитарно-технических работ	?
<i>Приложения. 1. Номограмма для определения массы 1 м труб</i>	
<i>2. Соотношения между некоторыми единицами физических величин внесистемными единицами, подлежащими изъятию</i>	
<i>Список литературы</i>	