

СОДЕРЖАНИЕ	стр.
ПАСПОРТ ОБРАЗОВАТЕЛЬНОЙ ПРОГРАММЫ ПРОФЕССИОНАЛЬНОГО ОБУЧЕНИЯ:	
1. Общие положения	4
1.1. Цель реализации программы	4
1.2. Требования к поступающим	4
1.3. Срок освоения программы	4
1.4. Формы обучения	4
1.5. Режим занятий	5
2. Характеристика профессиональной деятельности	5
2.1. Область профессиональной деятельности	5
2.2. Объекты профессиональной деятельности	5
2.3. Квалификационная характеристика выпускника: описание ОТФ	5
2.4. Планируемые результаты обучения	6
3. Учебный план	10
4. Календарный учебный график	11
5. Условия реализации программы	12
5.1. Кадровое обеспечение	12
5.2. Материально-технические условия	12
5.3. Учебно-методическое обеспечение	13
5.4. Организационное обеспечение	14
4. Оценка качества освоения программы	15
ПРОГРАММЫ УЧЕБНЫХ ДИСЦИПЛИН (ПРОФЕССИОНАЛЬНЫХ МОДУЛЕЙ)	16
Приложение 1. Рабочая программа учебной дисциплины ОП.01 Основы материаловедения	16
Приложение 2. Рабочая программа учебной дисциплины ОП.02. Основы строительного черчения	23
Приложение 3. Рабочая программа профессионального модуля ПМ.01. Выполнение работ по монтажу каркасно-обшивных конструкций	29
ОЦЕНОЧНЫЕ И МЕТОДИЧЕСКИЕ МАТЕРИАЛЫ	46
Приложение 4. Оценочные материалы	46
Приложение 5. Методические материалы, обеспечивающие реализацию программы	64

ПАСПОРТ ОБРАЗОВАТЕЛЬНОЙ ПРОГРАММЫ ПРОФЕССИОНАЛЬНОГО ОБУЧЕНИЯ

1. Общие положения

1.1 Цель реализации программы

Настоящая программа может быть реализована в качестве программы профессиональной подготовки или программы профессиональной переподготовки по профессии рабочего.

Реализация программы в качестве программы профессиональной подготовки по профессии рабочего направлена на обучение лиц, ранее не имевших профессии рабочего или должности служащего.

Реализация программы в качестве программы профессиональной переподготовки по профессии рабочего направлена на обучение лиц, уже имеющих профессию рабочего или должность служащего, в целях получения новой профессии рабочего или должности служащего.

Целью реализации настоящей программы является:

1) получение лицами различного возраста компетенции, необходимой для выполнения вида / нового вида профессиональной деятельности *«Выполнение работ по устройству ограждающих конструкций, ремонту, реконструкции и отделке внутренних и наружных поверхностей зданий и сооружений»* с учетом потребностей производства и для работы с конкретным оборудованием и технологиями;

2) получение указанными лицами 3-4-го квалификационного разряда по профессии «Монтажник фасадных систем».

1.2. Требования к поступающим

Программа профессионального обучения может быть реализована в качестве программы профессиональной подготовки и (или) программы профессиональной переподготовки в зависимости от потребностей производства.

К освоению программы профессиональной подготовки по профессии рабочего допускаются лица, ранее не имевшие профессии рабочего или должности служащего.

К освоению программы переподготовки по профессии рабочего допускаются лица, уже имеющие профессию рабочего, в целях получения новой профессии рабочего с учетом потребностей производства, вида профессиональной деятельности.

1.3. Срок освоения программы

Трудоемкость обучения по данной программе – 160 часов, включая все виды аудиторной и самостоятельной работы обучающегося, а также практику.

1.4. Формы обучения

Форма обучения – очная.

1.5. Режим занятий

Режим занятий – 8 часов в день, 5 раз в неделю – всего 40 часов в неделю.

2. ХАРАКТЕРИСТИКА ПРОФЕССИОНАЛЬНОЙ ДЕЯТЕЛЬНОСТИ

2.1. Область профессиональной деятельности

Выполнение работ по устройству ограждающих конструкций, ремонту, реконструкции и отделке внутренних и наружных поверхностей зданий и сооружений.

2.2. Объекты профессиональной деятельности:

- поверхности зданий, сооружений и участков, прилегающих к ним;
- материалы для строительных работ;
- технологии строительных работ;
- ручной и механизированный инструмент, приспособления и механизмы для строительных работ;
- леса и подмости.

2.3. Квалификационная характеристика выпускника: описание обобщенных трудовых функций в соответствии с профессиональным стандартом

В соответствии с требованиями профессионального стандарта «Монтажник фасадных систем (утвержден приказом Министерства труда и социальной защиты РФ № 150-н от 10 марта 2015 г.) выпускник должен быть готов к выполнению предусмотренных профессиональным стандартом трудовых функций 4 уровня квалификации, относящихся к обобщенным трудовым функциям (ОТФ):

А. Устройство каркасно-обшивных конструкций (КОК) из листовых и плитных материалов и конструкций из гипсовых пазогребневых плит.

трудовых функций:

ТФ.01. (А/01.4) Монтаж металлических и деревянных каркасов КОК.

ТФ.02. (А/02.4) Монтаж строительных листовых и плитных материалов КОК.

ТФ.03. (А/03.3) Устройство конструкций из гипсовых пазогребневых плит.

В. Отделка внутренних и наружных поверхностей зданий и сооружений с использованием строительных листовых и плитных материалов, готовых составов и сухих строительных смесей

трудовых функций:

ТФ.01. (В/01.3) Выполнение отделочных работ с использованием готовых составов и сухих строительных смесей.

ТФ.02. (В/02.3) Устройство бескаркасных облицовок стен из строительных листовых и плитных материалов.

ТФ.04. (В/04.4) Ремонт обшивок КОК

2.4. Планируемые результаты обучения

Вид профессиональной деятельности: Выполнение работ по устройству ограждающих конструкций, ремонту, реконструкции и отделке внутренних и наружных поверхностей зданий и сооружений

Основная цель вида профессиональной деятельности: Устройство ограждающих конструкций, ремонт, реконструкция и отделка внутренних и наружных поверхностей зданий и сооружений с применением комплектных систем сухого строительства.

Формируемые профессиональные компетенции:

Обобщенные трудовые функции в соответствии с ПС	Профессиональные компетенции
ОТФ 01	ПК 1. Устройство каркасно-обшивных конструкций (КОК) из листовых и плитных материалов и конструкций из гипсовых пазогребневых плит.
ОТФ 02	ПК 2. Отделка внутренних и наружных поверхностей зданий и сооружений с использованием строительных листовых и плитных материалов, готовых составов и сухих строительных смесей.

Результаты освоения образовательной программы (практический опыт, умения, знания):

ОТФ / ВПД	ТФ / Профессиональные компетенции	Практический опыт / Трудовые действия	Умения	Знания
<p>ВПД. Выполнение работ по устройству ограждающих конструкций, ремонту, реконструкции и отделке внутренних и наружных поверхностей зданий и сооружений</p>	<p>ТФ.01 - ПК 1. Устройство каркасно-обшивных конструкций (КОК) из листовых и плитных материалов и конструкций из гипсовых пазогребневых плит</p>	<ul style="list-style-type: none"> – Подготовка площадки для проведения работ по устройству КОК – Проверка работоспособности и исправности инструмента – Подготовка элементов металлических и деревянных каркасов КОК – Разметка поверхностей – Монтаж элементов металлических и деревянных каркасов КОК – Выполнение обрамления дверных, оконных и других проемов – Подготовка строительных листовых и плитных и тепло-, звукоизоляционных материалов к монтажу – Крепление строительных листовых и плитных материалов к каркасам – Установка тепло- и звукоизоляционных материалов в КОК – Заделка стыков между строительными листовыми и плитными материалами – Подготовка гипсовых 	<ul style="list-style-type: none"> – Склаживать и транспортировать материалы для монтажа каркасов КОК – Проверять работоспособность и исправность инструментов – Резать, гнуть различные виды профилей по размеру – Удлинять профили – Приклеивать уплотнительную ленту к металлическим профилям – Подготавливать элементы деревянного каркаса необходимой длины – Размечать поверхности – Применять приборы и приспособления для разметки и пространственной ориентации поверхностей и элементов конструкций – Пользоваться установленной технической документацией – Применять электрифицированное и ручное оборудование и инструмент для подготовки и монтажа каркасов КОК, строительных листовых и плитных тепло- и звукоизоляционных материалов – Осуществлять монтаж металлических и деревянных каркасов конструкций стен, перегородок, облицовок в соответствии с чертежами, эскизами, схемами – Монтировать каркасы потолков с применением стандартных подвесов с учетом проектного положения светильников, электроприборов, вентиляции – Осуществлять разметку и строительных листовых и плитных материалов, тепло- и звукоизоляционных материалов 	<ul style="list-style-type: none"> – Правила транспортировки и складирования материалов, деталей, приспособлений и инструмента в пределах рабочей зоны – Назначение и правила применения используемых инструмента, приспособлений и инвентаря – Правила раскроя металлических профилей и деревянных брусков для каркасов, строительных листовых и плитных материалов, тепло- и звукоизоляционных материалов – Способы и приемы разметки мест установки каркасно-обшивных конструкций – Правила раскроя металлических профилей и деревянных брусков каркасов – Правила чтения рабочих чертежей – Правила устройства металлических и деревянных каркасов, в том числе с проемами, различных каркасно-обшивных конструкций – Правила крепления строительных листовых и плитных материалов на металлические и деревянные каркасы – Технология приготовления шпаклевочных составов

		<p>пазогребневых плит к монтажу</p> <ul style="list-style-type: none"> – Приготовление монтажных растворов – Монтаж перегородок и облицовок из гипсовых пазогребневых плит с устройством оконных и дверных проемов 	<ul style="list-style-type: none"> – Крепить строительные листовые и плитные материалы в проектное положение к каркасу, стыковать листы, устраивать внутренние и внешние углы и места сопряжения с дверными коробками, с полом и потолком – Устанавливать и закреплять различные виды тепло- и звукоизоляционных, пароизоляционных материалов – Вырезать круглые и прямолинейные отверстия для установочных элементов – Приготавливать шпаклевочные смеси для заделки стыков между строительными листовыми и плитными материалами КОК – Осуществлять заделку стыков между строительными листовыми и плитными материалами КОК – Осуществлять разметку и раскрой гипсовых пазогребневых плит – Приготавливать растворы из сухих строительных смесей для монтажа гипсовых пазогребневых плит – Монтировать конструкции из гипсовых пазогребневых плит: одинарные и двойные перегородки, облицовки – в соответствии с технической документацией: чертежами, эскизами, схемами – Соединять конструкции из гипсовых пазогребневых плит со стенами, полом, потолком, устраивать проемы в конструкциях из гипсовых пазогребневых плит – Укреплять внешние и внутренние углы конструкций из гипсовых пазогребневых плит 	<ul style="list-style-type: none"> – Правила заделки стыков между строительными листовыми и плитными материалами КОК – Правила раскроя гипсовых пазогребневых плит – Технология приготовления растворов из сухих строительных смесей для монтажа гипсовых пазогребневых плит – Порядок монтажа конструкций из гипсовых пазогребневых плит – Правила крепления конструкций из гипсовых пазогребневых плит к стенам, полу, потолку
	<p>ТФ.02 - ПК 2. Отделка внутренних и наружных поверхностей зданий и сооружений с использованием строительных листовых и</p>	<ul style="list-style-type: none"> – Подготовка поверхностей для выполнения отделочных работ с использованием готовых составов и сухих строительных смесей – Установка защитных 	<ul style="list-style-type: none"> – Очищать и грунтовать поверхности перед нанесением шпаклевочных составов – Выявлять отклонения поверхностей от плоскости – Устанавливать защитные уголки – Приготавливать шпаклевочные составы из сухих строительных смесей – Наносить шпаклевочные составы при сплошном и 	<ul style="list-style-type: none"> – Назначение и правила применения используемых инструмента, приспособлений и инвентаря – Способы подготовки поверхностей под различные виды работ – Правила выбора грунтовочных и шпаклевочных составов в зави-

	<p>плитных материалов, готовых составов и сухих строительных смесей</p>	<p>углов</p> <ul style="list-style-type: none"> – Приготовление шпаклевочных составов из сухих строительных смесей – Заделка стыков и мест сопряжений, шпаклевание поверхностей – Шлифовка поверхностей после шпаклевания – Подготовка строительных листовых и плитных материалов к монтажу бескаркасных облицовок – Подготовка поверхностей для устройства бескаркасных облицовок – Приклеивание строительных листовых и плитных материалов к поверхностям – Заделка стыков между строительными листовыми и плитными материалами – Удаление повреждений, ремонт поверхностей и замена обшивок из строительных листовых и плитных материалов 	<p>местном шпаклевании поверхностей, заделке стыков между листовыми материалами с различными типами кромок, углублений от шурупов</p> <ul style="list-style-type: none"> – Выбирать и пользоваться инструментами и приспособлениями для выполнения шпаклевочных работ – Склаживать и транспортировать строительные листовые и плитные изделия – Осуществлять разметку и раскрой строительных листовых и плитных материалов – Применять электрифицированное и ручное оборудование и инструмент для подготовки и монтажа строительных листовых и плитных материалов – Очищать и грунтовать поверхности перед приклеиванием строительных листовых и плитных материалов – Выявлять отклонения поверхностей от плоскости – Пользоваться установленной технической документацией – Приготавливать монтажные растворы для приклеивания строительных листовых и плитных материалов к поверхностям – Приклеивать строительные листовые и плитные материалы к вертикальным поверхностям и выравнивать их в одной плоскости – Приготавливать шпаклевочные смеси для заделки стыков между строительными листовыми и плитными материалами – Осуществлять заделку стыков между строительными листовыми и плитными материалами – Определять дефекты и повреждения поверхностей обшивок из строительных листовых и плитных материалов – Осуществлять ремонт поверхностей, выполненных с использованием строительных листовых и плитных материалов 	<p>симости от типа поверхности основания и условий эксплуатации</p> <ul style="list-style-type: none"> – Технология приготовления шпаклевочных составов из сухих строительных смесей – Приемы шпаклевания поверхностей – Правила транспортировки и складирования строительных листовых и плитных материалов, приспособлений и инструмента в пределах рабочей зоны – Назначение и правила применения используемых инструмента, приспособлений и инвентаря – Правила раскроя строительных листовых и плитных материалов – Технология провешивания поверхностей – Технология приготовления монтажных и шпаклевочных растворов – Правила чтения рабочих чертежей – Способы бескаркасной облицовки поверхностей помещений – Правила заделки стыков между строительными листовыми и плитными материалами – Виды дефектов поверхностей обшивок, облицовок, оснований пола и способы их устранения – Правила ремонта обшивок из строительных листовых и плитных материалов
--	---	--	--	--

3. УЧЕБНЫЙ ПЛАН

профессиональной подготовки / переподготовки
по профессии «Монтажник фасадных систем» Квалификация: Монтажник
фасадных систем – 3, 4 разряда

Категория слушателей – лица, имеющие основное общее или среднее общее образование, лица, получающие среднее профессиональное образование

Продолжительность обучения – 160 часов

Форма обучения - очная

Форма итоговой аттестации - квалификационный экзамен

Индекс	Элементы учебного процесса, в т.ч. учебные дисциплины, профессиональные модули, междисциплинарные курсы	аудиторная нагрузка			Внеаудиторная (Самостоятельная) учебная работа	Практика	Промежуточная аттестация/ часов	Всего учебной нагрузки
		всего	Лекционные	практические / лабораторные занятия				
1	2	3	4	5	6	7	8	9
ОП.00	Общепрофессиональные дисциплины	14	10	4	-	-	4	18
ОП.01	Основы материаловедения	8	6	2	-	-	2	10
ОП.02	Основы строительного черчения	6	4	2	-	-	2	8
ПМ.01	Выполнение работ по монтажу каркасно-обшивных конструкций	34	22	12	-	84	8	126
МДК.01.01	Оборудование, технология монтажа каркасно-обшивных конструкций	34	22	12	-	-	2	36
УП.01	Практика	-	-	-	-	84	6	90
К.00	Консультации				8			8
КЭ.00	Квалификационный экзамен				8			8
	Всего:	48	32	16	-	84	12	160

4. КАЛЕНДАРНЫЙ УЧЕБНЫЙ ГРАФИК

профессиональной подготовки / переподготовки

по профессии «Монтажник фасадных систем» Квалификация: Монтажник
фасадных систем – 3, 4 разряда

Индекс	Элементы учебного процесса, в т.ч. учебные дисциплины, профессиональные модули, междисциплинарные курсы	Всего часов	Учебные недели (кол-во дней в неделю)			
			1	2	3	4
			5дн.	5дн.	5дн.	5дн.
1	2	3	4	5	6	7
	Обязательная часть циклов ОПОП	160	40	40	40	40
ОП	Общепрофессиональные дисциплины	18				
ОП.01	Основы материаловедения	10	6	4		
ОП.02	Основы строительного черчения	8	4	4		
ПМ.00	Профессиональные модули	142				
ПМ.01	Выполнение работ по монтажу каркасно-обшивных конструкций	126				
МДК.01.01	Оборудование и технология монтажа каркасно-обшивных конструкций	36	18	14	4	
ПП.01	Практика	90	12	18	36	24
К.00	Консультации	8				8
КЭ.00	Квалификационный экзамен	8				8
	Итого:	160	40	40	40	40

5. УСЛОВИЯ РЕАЛИЗАЦИИ ПРОГРАММЫ

5.1. Кадровое обеспечение образовательной программы

Требования к квалификации педагогических (инженерно-педагогических) кадров, обеспечивающих обучение по междисциплинарному курсу (курсам): наличие высшего или среднего профессионального образования, соответствующего профилю модуля и профессии Монтажник каркасно-обшивных конструкций.

Требования к квалификации педагогических кадров, осуществляющих руководство практикой:

- среднее специальное или высшее профессиональное образование, соответствующее профилю модуля.
- Мастера: наличие 4-6 квалификационного разряда с обязательной стажировкой в профильных организациях не реже 1-го раза в 3 года.
- Опыт деятельности в организациях соответствующей профессиональной сферы.

5.2. Материально-технические условия реализации программы

Наименование специализированных кабинетов, мастерских, лабораторий	Вид занятий	Наименование оборудования, программного обеспечения
Кабинет технологии монтажа каркасно-обшивных конструкций	Лекции, семинары Практические и лабораторные занятия	– комплект инструментов и приспособлений для выполнения каркасно-обшивных работ; – комплект учебно-наглядных пособий; – комплект бланков технологической документации; – комплект плакатов; – учебные пособия; – мультимедиа оборудование (компьютер, проектор, экран); – макеты отделки помещений гипсокартонными листами –
Мастерская для подготовки монтажника каркасно-обшивных конструкций	Учебная практика	– рабочие кабины по количеству обучающихся; – комбинированный шкаф с классной доской, киноэкраном и отделениями (секциями) для размещения и хранения учебно-наглядных пособий, технических средств обучения, личного инструмента, технической литературы – комплект ручных инструментов и приспособлений; – комплект учебно-наглядных пособий; – механизированное оборудование (компрессор, дрель с миксером, шуруповерт, перфоратор); – материалы – КНАУФ-листы, металлические профили и детали, шурупы;

		<ul style="list-style-type: none"> – раковина с питьевой водой; – вытяжная и приточная вентиляция; – средства индивидуальной защиты. – аптечка.
Кабинет материаловедения	Практические занятия	<ul style="list-style-type: none"> – комплект учебно-наглядных пособий «Материаловедение»; – прибор для определения плотности материалов; – прибор для определения прочности покрытия – прибор для определения подвижности растворных смесей – прибор для определения сроков схватывания вяжущих материалов. – образцы заготовок; – образцы металлических изделий; – комплект измерительных инструментов (линейка, рулетка, штангенциркуль, микрометр); – комплект учебно-методической документации; – комплект плакатов по курсу «Материаловедение» – мультимедиа оборудование (компьютер, проектор, экран)
Кабинет основ строительного черчения	Практические работы	<ul style="list-style-type: none"> – посадочные места по количеству обучающихся; – рабочее место преподавателя; – комплект учебно-наглядных пособий по дисциплине; – комплект учебно-методических материалов; – образцы строительных чертежей; – комплект чертежного инструмента - комплект линеек, угольников, транспортиров; – учебные пособия.

5.3. Учебно-методическое обеспечение программы

Перечень учебных изданий, Интернет-ресурсов, литературы

Основные источники:

1. Павлова А.А. Основы черчения: учебник для студ. учреждений сред. проф. образования / А.А. Павлова, Е.И. Корзинина Н.А. Мартыненко. – М.: Издательский центр «Академия», 2014.
2. Охрана труда в строительстве: учебник / Куликов, О.Н. – 9-е изд., стер. – М.: Академия, 2013. – 352 с.
3. Технология монтажа каркасно-обшивных конструкций: учебник для нач. проф. образования / Б.А. Буданов, В.В. Поплавский. – М.: Издательский центр «Академия», 2012.

Дополнительные источники:

1. Инженерная графика: учебник / Бродский А.М., Фазлулин Э.М. - 4-е изд., стер. - М.: Издательский центр «Академия», 2013.
2. Сборник упражнений для чтения чертежей по инженерной графике: учеб. пособие / Б.Г. Миронов, Е.С. Панфилова – М.: ИЦ «Академия», 2015.
3. Справочник по черчению: учеб. пособие / А.А. Чекмарев, В.К. Осипов – М.: Издательский центр «Академия», 2013.
4. Чтение рабочих чертежей: учебное пособие / А.Н.Феофанов. – М.: Издательский центр «Академия», 2015.
5. Материаловедение (сухое строительство): учебник для нач.проф.образования / Е.В. Парикова, Г.Н. Фомичева, В.А. Елизарова. – 4-е изд., стер. – М.: Издательский центр «Академия», 2014.
6. Технология монтажа каркасно-обшивных конструкций. Практикум: учебник для проф.образования / В.А Елизарова. – М.: ИЦ «Академия», 2012

Нормативные документы:

1. ГОСТы ЕСКД;
2. ГОСТы ЕСТД.

Электронные ресурсы:

1. Информационный сайт «AutoCAD.Master» (видеокурсы, новости, информация). Форма доступа: www.autocad-master.ru
2. Справочный ресурс «СНИПы и ГОСТы». Форма доступа: <http://www.snip-info.ru>.
3. Электронный ресурс Интернет библиотеки технической литературы. Форма доступа: <http://www.tehлит.ru/>
4. Электронный ресурс «Учтехпрофи». Форма доступа: <http://www.labstend.ru/>
5. Электронный ресурс «Studfiles» - все для учебы. Форма доступа: <http://www.studfiles.ru>
6. «Издательство “Академия”». [Интернет-сайт] URL:www.academia-moscow.ru
7. «Студия Компас» [Интернет-сайт] URL:<http://www.steps.ru/>;
8. «Стройбизнес» [Интернет-сайт] URL: <http://www.stroybs.ru/>;

5.4. Организационное обеспечение

Освоение программы модуля базируется на изучении общепрофессиональных дисциплин «Основы материаловедения» и «Основы строительного черчения».

Реализация программы модуля предполагает прохождение практики. Практика проводится в учебных мастерских или организациях, направление деятельности которых соответствует профилю подготовки обучающихся.

Обязательным условием допуска к практике в рамках профессионального модуля «Выполнение работ по монтажу каркасно-обшивных конструкций» является освоение междисциплинарного курса «Оборудование и технология монтажа каркасно-обшивных конструкций».

При проведении практических занятий в зависимости от сложности изучаемой темы и технических условий возможно деление учебной группы на подгруппы численностью не менее 8 человек.

При подготовке к итоговой аттестации по модулю организуется проведение консультаций.

6. ОЦЕНКА КАЧЕСТВА ОСВОЕНИЯ ПРОГРАММЫ

Оценка качества освоения программы профессиональной подготовки / переподготовки по профессии *Монтажник фасадных систем* включает текущий контроль знаний и итоговую аттестацию слушателей.

6.1. Текущий контроль знаний и итоговая аттестация проводится по результатам освоения программ учебных дисциплин *«Основы материаловедения»*, *«Основы строительного черчения»* и профессионального модуля *«Выполнение работ по монтажу каркасно-обшивных конструкций»*. Формы и условия проведения текущего контроля знаний и итоговой аттестации доводятся до сведения слушателей в начале обучения.

6.2. Итоговая аттестация предусматривает проведение квалификационного экзамена. Квалификационный экзамен проводится для определения соответствия полученных знаний, умений и навыков программе профессионального обучения и установления на этой основе лицам прошедшим профессиональное обучение, квалификационных разрядов.

Квалификационный экзамен включает в себя **практическую квалификационную работу** и **проверку теоретических знаний** в пределах квалификационных требований, указанных в профессиональном стандарте «Монтажник фасадных систем».

Тематика практической квалификационной работы соответствует содержанию осваиваемого профессионального модуля. К итоговой аттестации допускаются лица, выполнившие требования, предусмотренные программой и успешно прошедшие промежуточную аттестацию. В ходе выполнения слушателем практической квалификационной работы членами экзаменационной комиссии проводится оценка освоенных выпускниками профессиональных компетенций в соответствии с критериями.

Членами экзаменационной комиссии определяется оценка качества освоения программы по профессии. Лицам, прошедшим соответствующее обучение в полном объеме и получившим положительную оценку на квалификационном экзамене, выдаются документы установленного образца.

РАБОЧАЯ ПРОГРАММА УЧЕБНОЙ ДИСЦИПЛИНЫ

ОП.01 Основы материаловедения

по профессии Монтажник фасадных систем

СОДЕРЖАНИЕ

	стр.
1. ПАСПОРТ ПРОГРАММЫ УЧЕБНОЙ ДИСЦИПЛИНЫ	18
2. СТРУКТУРА И СОДЕРЖАНИЕ УЧЕБНОЙ ДИСЦИПЛИНЫ	19
3. УСЛОВИЯ РЕАЛИЗАЦИИ ПРОГРАММЫ УЧЕБНОЙ ДИСЦИПЛИНЫ	21
4. КОНТРОЛЬ И ОЦЕНКА РЕЗУЛЬТАТОВ ОСВОЕНИЯ УЧЕБНОЙ ДИСЦИПЛИНЫ	22

1. ПАСПОРТ РАБОЧЕЙ ПРОГРАММЫ УЧЕБНОЙ ДИСЦИПЛИНЫ

Основы материаловедения

1.1. Область применения программы

Программа учебной дисциплины является частью программы профессионального обучения по профессии Монтажник каркасно-обшивных конструкций.

1.2. Место дисциплины в структуре основной профессиональной образовательной программы: дисциплина входит в цикл общепрофессиональных дисциплин.

1.3. Цели и задачи дисциплины – требования к результатам освоения дисциплины:

Целью изучения данной дисциплины является получение обучающимися навыков определения видов материалов, необходимых в будущей профессионально-трудовой деятельности и их основных свойств.

В результате освоения учебной дисциплины обучающийся должен **уметь:**

- определять материалы и их основные свойства штукатурными смесями КНАУФ Ротбанд и КНАУФ Гольдбанд;
- классифицировать минеральные вяжущие вещества;
- определять различные виды вяжущих материалов по внешним признакам.

В результате освоения учебной дисциплины обучающийся должен **знать:**

- общую классификацию материалов, их основные свойства и области применения;
- основные физико-технические свойства и номенклатуру сухих штукатурных смесей и грунтовок, выпускаемых предприятиями КНАУФ.
- виды сухих смесей и область их применения в строительстве;
- виды основных материалов, применяемых при облицовке.

1.4. Количество часов на освоение программы дисциплины:

максимальной учебной нагрузки обучающегося – 10 часов, в том числе:

обязательной аудиторной учебной нагрузки обучающегося – 10 часов;
самостоятельной работы обучающегося – 0 часа.

2. СТРУКТУРА И СОДЕРЖАНИЕ УЧЕБНОЙ ДИСЦИПЛИНЫ

2.1. Объем учебной дисциплины и виды учебной работы

Вид учебной работы	<i>Объем часов</i>
Максимальная учебная нагрузка (всего)	10
Обязательная аудиторная учебная нагрузка (всего)	10
в том числе:	
теоретические занятия	8
практические работы	2
Самостоятельная работа обучающегося (всего)	0
Промежуточная аттестация в форме зачета	

2.2. Тематический план и содержание учебной дисциплины Основы материаловедения

Наименование разделов и тем дисциплины	№ учебного занятия	Наименование темы учебного занятия, содержание учебного материала, лабораторные и практические работы, самостоятельная работа обучающихся	Объем часов	Уровень освоения
1	2	3	4	5
Раздел 1. Сухие смеси			8	
Тема 1.1. Номенклатура сухих штукатурных смесей КНАУФ на основе гипса	Содержание учебного материала:		8	
	1-2	Номенклатура сухих штукатурных смесей КНАУФ на основе гипса. Ротбанд, Гольдбанд, МП 75, ХП-Старт и цемента: Грюнбанд, Унтерпутц, Зокельпутц, Адгезив, Диамант, Коттеджная, строительно-технические свойства и область применения. Требования ГОСТ и СНИП.	2	2
	3-4	Подготовка различных поверхностей. Виды грунтовок. Ротбанд грунд, Бетоконтакт, Грундирмиттель, Изогрунд, Путцгрунд, Кварцгрунд и способы их нанесения. Шпаклёвки Ротбанд паста, Мульти финиш гипсовая, Ротбанд финиш, Мульти финиш цементная. Плиточные клеи Флизен, Флизен плюс, Флекс, Мрамор, Севенер.	2	2
	5-6	Продукт КНАУФ – сухая смесь для заливки полов – КНАУФ-Трибон. Актуальность задачи по устройству оснований пола, преимущества самонивелирующихся наливных полов на гипсовой основе, новый продукт КНАУФ – сухая смесь для заливки полов – КНАУФ-Трибон.	2	2
	7-8	Практическая работа №1. Ознакомление с сухими штукатурными смесями КНАУФ	2	
Раздел 2. Плиточные клеи КНАУФ			2	
Тема 2.1. Плиточные клеи, грунтовки и гидроизоляция КНАУФ	Содержание учебного материала		2	
	9-10	Плиточные клеи, грунтовки и гидроизоляция КНАУФ. Классификация, свойства, качество керамических плиток. Плиточные клеи, грунтовки и гидроизоляция КНАУФ. Промежуточная аттестация. Зачет.	2	2
Всего:			10	

3. УСЛОВИЯ РЕАЛИЗАЦИИ УЧЕБНОЙ ДИСЦИПЛИНЫ

3.1. Требования к материально-техническому обеспечению

Реализация программы дисциплины обеспечивается учебным кабинетом материаловедения.

Оборудование учебного кабинета основ технологии отделочных строительных работ и рабочих мест кабинета:

- комплект учебно-наглядных пособий «Материаловедение»;
- прибор для определения плотности материалов;
- прибор для определения прочности покрытия
- прибор для определения подвижности растворов смесей
- прибор для определения сроков схватывания вяжущих материалов.
- образцы заготовок;
- образцы металлических изделий;
- комплект измерительных инструментов (линейка, рулетка, штангенциркуль, микрометр);
- комплект учебно-методической документации;
- комплект плакатов по курсу «Материаловедение»
- мультимедиа оборудование (компьютер, проектор, экран)

Технические средства обучения: информационно-технические средства (компьютер с лицензионным программным обеспечением, мультимедиапроектор, флипчарт).

Учебно-методическое обеспечение: блокноты, ручки, пакеты с логотипом КНАУФ, программа обучения, входная анкета и анкета обратной связи.

Оборудование мастерской для подготовки штукатура (маляра):

Помещение для практических занятий, оборудованное стендами и столами для практических занятий.

Учебно-методическое обеспечение: инструменты, материалы, образцы продукции, СИЗ (перчатки, защитные очки, респиратор), спецодежда.

3.2. Информационное обеспечение обучения

Перечень учебных изданий, интернет-ресурсов, дополнительной литературы

Основные источники:

1. Парикова Е.В. *Материаловедение (сухое строительство): учебник* / Е.В. Парикова, Г.Н. Фомичева, В.А. Елизарова. - М.: Изд.центр «Академия», 2012.
2. Барабанщиков Ю. Г. *Строительные материалы и изделия: учебник СПО.* – М.: Изд. центр «Академия», 2012.

Дополнительные источники:

1. Журналы строительного профиля:
 - a. Издательского Дома «Панорама» и издательства «Стройиздат»:
 - b. «Строительство: новые технологии, новое оборудование»
 - c. «Архитектура жилых зданий»
 - d. «Коммунальщик»;

2. Журнал «Технологии XXI века. Оборудование. Строительные материалы». Г. Астрахань;
3. «Мастерская. Современное строительство». Белорусский информационно-аналитический журнал архитектурно-строительного профиля»

Интернет-ресурсы:

1. «Стройбизнес». Строительные материалы. [Интернет-сайт] URL: <http://www.stroybs.ru/>
2. Портал нормативно-технической документации. Строительные нормы и правила. (СНиП). [Интернет-сайт]. URL: <http://www.pntdoc.ru/snip3.html>

4. КОНТРОЛЬ И ОЦЕНКА РЕЗУЛЬТАТОВ ОСВОЕНИЯ УЧЕБНОЙ ДИСЦИПЛИНЫ

Контроль и оценка результатов освоения учебной дисциплины осуществляется преподавателем в процессе проведения практических занятий и лабораторных работ, тестирования, а также выполнения обучающимися индивидуальных заданий, проектов, исследований.

Результаты обучения (освоенные умения, усвоенные знания)	Формы и методы контроля и оценки результатов обучения
Уметь:	
определять материалы и их основные свойства штукатурными смесями КНАУФ Ротбанд и КНАУФ Гольдбанд;	устный опрос, тестирование,
классифицировать минеральные вяжущие вещества;	устный опрос, тестирование,
определять различные виды вяжущих материалов по внешним признакам;	оценка результатов выполнения практических работ
Знать:	
общую классификацию материалов, их основные свойства и области применения;	устный опрос, тестирование,
основные физико-технические свойства и номенклатуру сухих штукатурных смесей и грунтовок, выпускаемых предприятиями КНАУФ.	устный опрос, тестирование,
виды сухих смесей и область их применения в строительстве;	устный опрос, тестирование,
виды основных материалов, применяемых при облицовке	устный опрос, тестирование,

РАБОЧАЯ ПРОГРАММА УЧЕБНОЙ ДИСЦИПЛИНЫ

ОП.02 Основы строительного черчения

по профессии Монтажник фасадных систем

2018 г.

СОДЕРЖАНИЕ

	стр.
1. ПАСПОРТ ПРОГРАММЫ УЧЕБНОЙ ДИСЦИПЛИНЫ	25
2. СТРУКТУРА И СОДЕРЖАНИЕ УЧЕБНОЙ ДИСЦИПЛИНЫ	25
3. УСЛОВИЯ РЕАЛИЗАЦИИ ПРОГРАММЫ УЧЕБНОЙ ДИСЦИПЛИНЫ	27
4. КОНТРОЛЬ И ОЦЕНКА РЕЗУЛЬТАТОВ ОСВОЕНИЯ УЧЕБНОЙ ДИСЦИПЛИНЫ	28

1. ПАСПОРТ РАБОЧЕЙ ПРОГРАММЫ УЧЕБНОЙ ДИСЦИПЛИНЫ

Основы строительного черчения

1.1. Область применения программы

Программа учебной дисциплины является частью программы профессионального обучения по профессии по профессии Монтажник фасадных систем

1.2. Место дисциплины в структуре основной профессиональной образовательной программы: дисциплина входит в цикл общепрофессиональных дисциплин.

1.3. Цели и задачи дисциплины – требования к результатам освоения дисциплины:

В результате освоения учебной дисциплины обучающийся должен **уметь:**

- читать строительные чертежи с условными обозначениями, схемы;
- читать чертежи планов зданий;

В результате освоения учебной дисциплины обучающийся должен **знать:**

- линии чертежа и их назначение, масштабы чертежей;
- маркировку строительных чертежей;
- назначение и виды чертежей планов зданий.

1.4. Количество часов на освоение программы дисциплины:

максимальной учебной нагрузки обучающегося – 8 часов, в том числе:
обязательной аудиторной учебной нагрузки обучающегося – 8 часов;
самостоятельной работы обучающегося – 0 часа.

2. СТРУКТУРА И СОДЕРЖАНИЕ УЧЕБНОЙ ДИСЦИПЛИНЫ

2.1. Объем учебной дисциплины и виды учебной работы

Вид учебной работы	Объем часов
Максимальная учебная нагрузка (всего)	8
Обязательная аудиторная учебная нагрузка (всего)	8
в том числе:	
теоретические занятия	6
практические занятия	2
Самостоятельная работа обучающегося (всего)	0
Промежуточная аттестация в форме зачета	

2.2. Тематический план и содержание учебной дисциплины Основы строительного черчения

Наименование разделов и тем дисциплины	№ урока	Тема урока, содержание учебного материала, лабораторные и практические работы, самостоятельная работа обучающихся	Объем часов	Уровень освоения
1	2	3	4	5
Тема 1. Требования стандартов ЕСКД и СПДС. Нормативно-техническая документация	Содержание учебного материала		2	
	1-2	Требования стандартов ЕСКД и СПДС. Нормативно-техническая документация. Государственные стандарты ЕСКД (Единой системы конструкторской документации) на составление и оформление чертежей. Стандарты СПДС (Системы проектной документации для строительства) на выполнение проектной документации для строительства. Виды нормативно-технической документации. Правила чтения технической и технологической документации. Проектно-конструкторская и производственная документация. Виды производственной документации.	2	2
Тема 2. Содержание технических чертежей	Содержание учебного материала		4	
	3-4	Содержание и виды строительных чертежей. Стадии проектирования: проект, рабочая документация, рабочий проект. Наименование и маркировка строительных чертежей. Масштабы строительных чертежей. Конструктивные элементы: фундамент, стены, перегородки, проем, оконный блок, лестничная клетка, лестничные марш и площадка и схемы зданий. Элементы конструкций и их маркировка.	2	2
	5-6	Практическая работа № 1. Чтение строительных чертежей по их наименованию, маркировке, масштабу, конструктивным элементам в соответствии со стандартами СПДС.	2	
Тема 2.1. Состав строительных чертежей	Содержание учебного материала		2	
	7-8	Состав строительных чертежей. Чертежи планов зданий. Состав строительных чертежей: фасады, разрезы, планы зданий. Условные графические изображения на них оконных и дверных проемов, лестниц, пандусов, перегородок, кабин. Чертежи планов зданий: последовательность их вычерчивания, планы этажей, нанесение размеров составление ведомости отделки помещений: характер и качество отделки стен, перегородок, полов, столярных изделий помещения. Промежуточная аттестация. Зачет.	2	2
Всего:			8	

3. УСЛОВИЯ РЕАЛИЗАЦИИ УЧЕБНОЙ ДИСЦИПЛИНЫ

3.1. Требования к материально-техническому обеспечению

Реализация программы дисциплины требует наличия кабинета строительного черчения; лаборатории информационных технологий.

Оборудование кабинета строительного черчения и рабочих мест кабинета:

- посадочные места по количеству обучающихся;
- рабочее место преподавателя;
- мольберты по количеству обучающихся;
- комплект учебно-наглядных пособий по дисциплине;
- комплект учебно-методических материалов;
- объемные модели геометрических тел;
- образцы строительных чертежей;
- комплект чертежного инструмента - комплект линеек, угольников, транспортиров;
- учебные пособия.

Технические средства обучения:

- компьютер с лицензионным программным обеспечением и мультимедиапроектор.

Оборудование лаборатории информационных технологий и рабочих мест лаборатории:

- посадочные места по количеству обучающихся;
- компьютеры с лицензионным программным обеспечением по дисциплине по количеству обучающихся.

3.2. Информационное обеспечение обучения

Перечень учебных изданий, Интернет-ресурсов, дополнительной литературы

Основные источники:

1. Павлова А.А. Основы черчения: учебник для студ. учреждений сред. проф. образования / А.А. Павлова, Е.И. Корзинина Н.А. Мартыненко. – М.: Издательский центр «Академия», 2014.

Дополнительные источники:

1. Инженерная графика: учебник / Бродский А.М., Фазлулин Э.М. - 4-е изд., стер. - М.: Издательский центр «Академия», 2013.
2. Сборник упражнений для чтения чертежей по инженерной графике: учеб. пособие / Б.Г. Миронов, Е.С. Панфилова – М.: Издательский центр «Академия», 2015.
3. Справочник по черчению: учеб. пособие / А.А. Чекмарев, В.К. Осипов – М.: Издательский центр «Академия», 2013.
4. Чтение рабочих чертежей: учебное пособие / А.Н.Феофанов. – М.: Издательский центр «Академия», 2015.

Нормативные документы:

1. ГОСТы ЕСКД;
2. ГОСТы ЕСТД.

Электронные ресурсы:

1. Информационный сайт «AutoCAD.Master» (видеокурсы, новости, информация). Форма доступа: www.autocad-master.ru
2. Справочный ресурс «СНИПы и ГОСТы». Форма доступа: <http://www.snip-info.ru>.
3. Электронный ресурс Интернет библиотеки технической литературы. Форма доступа: <http://www.tehlit.ru/>
4. Электронный ресурс «Учтехпрофи». Форма доступа: <http://www.labstend.ru/>
5. Электронный ресурс «Studfiles» - все для учебы. Форма доступа: <http://www.studfiles.ru>

4. КОНТРОЛЬ И ОЦЕНКА РЕЗУЛЬТАТОВ ОСВОЕНИЯ УЧЕБНОЙ ДИСЦИПЛИНЫ

Контроль и оценка результатов освоения учебной дисциплины осуществляется преподавателем в процессе проведения практических занятий и лабораторных работ, тестирования, а также выполнения обучающимися индивидуальных заданий, проектов, исследований.

Результаты обучения (освоенные умения, усвоенные знания)	Формы и методы контроля и оценки результатов обучения
Уметь:	
читать строительные чертежи с условными обозначениями, схемы;	оценка выполнения практической работы № 1-3, 5, 6
читать чертежи планов зданий	оценка выполнения практической работы № 1-4, 6
Знать:	
линии чертежа и их назначение, масштабы чертежей	тестирование, устный опрос, оценка выполнения самостоятельной работы
маркировку строительных чертежей	тестирование, устный опрос, оценка выполнения самостоятельной работы
назначение и виды чертежей планов, разрезов и фасадов зданий	тестирование, устный опрос, оценка выполнения самостоятельной работы

**РАБОЧАЯ ПРОГРАММА ПРОФЕССИОНАЛЬНОГО МОДУЛЯ
ПМ.01 Выполнение работ по монтажу каркасно-обшивных
конструкций
по профессии Монтажник фасадных систем**

2018 г.

СОДЕРЖАНИЕ

	стр.
1. ПАСПОРТ ПРОГРАММЫ ПРОФЕССИОНАЛЬНОГО МОДУЛЯ	31
2. РЕЗУЛЬТАТЫ ОСВОЕНИЯ ПРОФЕССИОНАЛЬНОГО МОДУЛЯ	35
3. СТРУКТУРА И СОДЕРЖАНИЕ ПРОФЕССИОНАЛЬНОГО МОДУЛЯ	36
4. УСЛОВИЯ РЕАЛИЗАЦИИ ПРОФЕССИОНАЛЬНОГО МОДУЛЯ	41
5. КОНТРОЛЬ И ОЦЕНКА РЕЗУЛЬТАТОВ ОСВОЕНИЯ ПРОФЕССИОНАЛЬНОГО МОДУЛЯ (ВИДА ПРОФЕССИОНАЛЬНОЙ ДЕЯТЕЛЬНОСТИ)	43

1. ПАСПОРТ РАБОЧЕЙ ПРОГРАММЫ ПРОФЕССИОНАЛЬНОГО МОДУЛЯ

Выполнение работ по монтажу каркасно-обшивных конструкций

1.1. Область применения программы

Программа профессионального модуля является частью образовательной программы профессионального обучения по профессии Монтажник фасадных систем в части освоения основного вида профессиональной деятельности (ВПД): **Выполнение работ по устройству ограждающих конструкций, ремонту, реконструкции и отделке внутренних и наружных поверхностей зданий и сооружений** и соответствующих профессиональных компетенций (ПК):

ПК 1. Устройство каркасно-обшивных конструкций (КОК) из листовых и плитных материалов и конструкций из гипсовых пазогребневых плит.

ПК 2. Отделка внутренних и наружных поверхностей зданий и сооружений с использованием строительных листовых и плитных материалов, готовых составов и сухих строительных смесей.

1.2. Цели и задачи профессионального модуля – требования к результатам освоения профессионального модуля

С целью овладения указанным видом профессиональной деятельности и соответствующими профессиональными компетенциями обучающийся в ходе освоения профессионального модуля должен:

иметь практический опыт:

- подготовки площадки для проведения работ по устройству КОК;
- проверки работоспособности и исправности инструмента;
- подготовки элементов металлических и деревянных каркасов КОК;
- разметки поверхностей;
- монтажа элементов металлических и деревянных каркасов КОК;
- выполнения обрамления дверных, оконных и других проемов;
- подготовки строительных листовых и плитных и тепло-, звукоизоляционных материалов к монтажу;
- крепления строительных листовых и плитных материалов к каркасам;
- установки тепло- и звукоизоляционных материалов в КОК;
- заделки стыков между строительными листовыми и плитными материалами;
- подготовки гипсовых пазогребневых плит к монтажу;
- приготовления монтажных растворов;
- монтажа перегородок и облицовок из гипсовых пазогребневых плит с устройством оконных и дверных проемов;
- подготовки поверхностей для выполнения отделочных работ с использованием готовых составов и сухих строительных смесей;
- установки защитных уголков;
- приготовления шпаклевочных составов из сухих строительных смесей;

- заделки стыков и мест сопряжений, шпаклевание поверхностей;
- шлифовки поверхностей после шпаклевания;
- подготовки строительных листовых и плитных материалов к монтажу бескаркасных облицовок;
- подготовки поверхностей для устройства бескаркасных облицовок;
- приклеивания строительных листовых и плитных материалов к поверхностям;
- заделки стыков между строительными листовыми и плитными материалами;
- удаления повреждений, ремонт поверхностей и замена обшивок из строительных листовых и плитных материалов;

уметь:

- складировать и транспортировать материалы для монтажа каркасов КОК
- проверять работоспособность и исправность инструментов;
- резать, гнуть различные виды профилей по размеру;
- удлинять профили;
- приклеивать уплотнительную ленту к металлическим профилям;
- подготавливать элементы деревянного каркаса необходимой длины;
- размечать поверхности;
- применять приборы и приспособления для разметки и пространственной ориентации поверхностей и элементов конструкций;
- пользоваться установленной технической документацией;
- применять электрифицированное и ручное оборудование и инструмент для подготовки и монтажа каркасов КОК, строительных листовых и плитных тепло- и звукоизоляционных материалов;
- осуществлять монтаж металлических и деревянных каркасов конструкций стен, перегородок, облицовок в соответствии с чертежами, эскизами, схемами;
- монтировать каркасы потолков с применением стандартных подвесов с учетом проектного положения светильников, электроприборов, вентиляции;
- осуществлять разметку и строительных листовых и плитных материалов, тепло- и звукоизоляционных материалов;
- крепить строительные листовые и плитные материалы в проектное положение к каркасу, стыковать листы, устраивать внутренние и внешние углы и места сопряжения с дверными коробками, с полом и потолком;
- устанавливать и закреплять различные виды тепло- и звукоизоляционных, пароизоляционных материалов;
- вырезать круглые и прямолинейные отверстия для установочных элементов;
- приготавливать шпаклевочные смеси для заделки стыков между строительными листовыми и плитными материалами КОК;
- осуществлять заделку стыков между строительными листовыми и плитными материалами КОК;

- осуществлять разметку и раскрой гипсовых пазогребневых плит;
- приготавливать растворы из сухих строительных смесей для монтажа гипсовых пазогребневых плит;
- монтировать конструкции из гипсовых пазогребневых плит: одинарные и двойные перегородки, облицовки – в соответствии с технической документацией: чертежами, эскизами, схемами;
- соединять конструкции из гипсовых пазогребневых плит со стенами, полом, потолком, устраивать проемы в конструкциях из гипсовых пазогребневых плит;
- укреплять внешние и внутренние углы конструкций из гипсовых пазогребневых плит;
- очищать и грунтовать поверхности перед нанесением шпаклевочных составов;
- выявлять отклонения поверхностей от плоскости;
- устанавливать защитные уголки;
- приготавливать шпаклевочные составы из сухих строительных смесей;
- наносить шпаклевочные составы при сплошном и местном шпаклевании поверхностей, заделке стыков между листовыми материалами с различными типами кромок, углублений от шурупов;
- выбирать и пользоваться инструментами и приспособлениями для выполнения шпаклевочных работ;
- складировать и транспортировать строительные листовые и плитные изделия;
- осуществлять разметку и раскрой строительных листовых и плитных материалов;
- применять электрифицированное и ручное оборудование и инструмент для подготовки и монтажа строительных листовых и плитных материалов;
- очищать и грунтовать поверхности перед приклеиванием строительных листовых и плитных материалов;
- выявлять отклонения поверхностей от плоскости;
- пользоваться установленной технической документацией;
- приготавливать монтажные растворы для приклеивания строительных листовых и плитных материалов к поверхностям;
- приклеивать строительные листовые и плитные материалы к вертикальным поверхностям и выравнивать их в одной плоскости;
- приготавливать шпаклевочные смеси для заделки стыков между строительными листовыми и плитными материалами;
- осуществлять заделку стыков между строительными листовыми и плитными материалами;
- определять дефекты и повреждения поверхностей обшивок из строительных листовых и плитных материалов;
- осуществлять ремонт поверхностей, выполненных с использованием строительных листовых и плитных материалов;

знать:

- правила транспортировки и складирования материалов, деталей, приспособлений и инструмента в пределах рабочей зоны;
- назначение и правила применения используемых инструмента, приспособлений и инвентаря;
- правила раскроя металлических профилей и деревянных брусков для каркасов, строительных листовых и плитных материалов, тепло- и звукоизоляционных материалов;
- способы и приемы разметки мест установки каркасно-обшивных конструкций;
- правила раскроя металлических профилей и деревянных брусков каркасов;
- правила чтения рабочих чертежей;
- правила устройства металлических и деревянных каркасов, в том числе с проемами, различных каркасно-обшивных конструкций;
- правила крепления строительных листовых и плитных материалов на металлические и деревянные каркасы;
- технология приготовления шпаклевочных составов;
- правила заделки стыков между строительными листовыми и плитными материалами КОК;
- правила раскроя гипсовых пазогребневых плит;
- технология приготовления растворов из сухих строительных смесей для монтажа гипсовых пазогребневых плит;
- порядок монтажа конструкций из гипсовых пазогребневых плит;
- правила крепления конструкций из гипсовых пазогребневых плит к стенам, полу, потолку;
- назначение и правила применения используемых инструмента, приспособлений и инвентаря;
- способы подготовки поверхностей под различные виды работ;
- правила выбора грунтовочных и шпаклевочных составов в зависимости от типа поверхности основания и условий эксплуатации;
- технология приготовления шпаклевочных составов из сухих строительных смесей;
- приемы шпаклевания поверхностей;
- правила транспортировки и складирования строительных листовых и плитных материалов, приспособлений и инструмента в пределах рабочей зоны;
- назначение и правила применения используемых инструмента, приспособлений и инвентаря;
- правила раскроя строительных листовых и плитных материалов;
- технология провешивания поверхностей;
- технология приготовления монтажных и шпаклевочных растворов;
- способы бескаркасной облицовки поверхностей помещений;

- правила заделки стыков между строительными листовыми и плитными материалами;
- виды дефектов поверхностей обшивок, облицовок, оснований пола и способы их устранения;
- правила ремонта обшивок из строительных листовых и плитных материалов.

1.3. Количество часов на освоение программы профессионального модуля:

всего – 126 часов, в том числе:

максимальной учебной нагрузки обучающегося – 36 часов, включая:

обязательной аудиторной учебной нагрузки обучающегося – 36 часов;

самостоятельной работы обучающегося – 0 часов;

практики – 90 часов.

2. РЕЗУЛЬТАТЫ ОСВОЕНИЯ ПРОФЕССИОНАЛЬНОГО МОДУЛЯ

Результатом освоения профессионального модуля является овладение обучающимися видом профессиональной деятельности **Выполнение работ по устройству ограждающих конструкций, ремонту, реконструкции и отделке внутренних и наружных поверхностей зданий и сооружений**, в том числе профессиональными (ПК) компетенциями:

Код	Наименование результата обучения
ПК 1	Устройство каркасно-обшивных конструкций (КОК) из листовых и плитных материалов и конструкций из гипсовых пазогребневых плит.
ПК 2	Отделка внутренних и наружных поверхностей зданий и сооружений с использованием строительных листовых и плитных материалов, готовых составов и сухих строительных смесей.

3. СТРУКТУРА И СОДЕРЖАНИЕ ПРОФЕССИОНАЛЬНОГО МОДУЛЯ

3.1. Тематический план профессионального модуля

Коды профессиональных компетенций	Наименования разделов профессионального модуля	Всего часов	Объем времени, отведенный на освоение междисциплинарного курса (курсов)			Практика
			Обязательная аудиторная учебная нагрузка обучающегося		Самостоятельная работа обучающегося, часов	Всего, часов
			Всего, часов	в т.ч. лабораторные работы и практические занятия, часов		
1	2	3	4	5	6	7
ПК 1. ПК 2. ПК 3.	Раздел 1. Оборудование и технология монтажа каркасно-обшивных конструкций	90	36	12	0	90
	<i>Всего:</i>	<i>126</i>	<i>36</i>	12	<i>0</i>	<i>90</i>

3.2. Содержание обучения по профессиональному модулю (ПМ)

Наименование разделов и тем профессионального модуля (ПМ)	№ урока	Наименование темы урока, содержание учебного материала, лабораторные работы и практические занятия, самостоятельная работа обучающихся	Объем часов	Уровень освоения
1	2	3	4	5
Раздел 1. Выполнение простых подготовительных плотничных и опалубочных работ			90	
МДК 01.01. Оборудование и технология монтажа каркасно-обшивных конструкций			36	
Тема 1.1. Общие сведения об организации труда на предприятии строительной отрасли	Содержание		4	
	1	Введение. Общие сведения о применении современных технологий при строительстве гражданских, промышленных и сельскохозяйственных зданий.	1	3
	2	Гигиена труда, производственная санитария и профилактика травматизма. Режим рабочего дня, гигиенические требования к рабочей одежде. Основные вредные производственные факторы и методы борьбы с ними.	1	3
	3-4	Охрана труда, электробезопасность и пожарная безопасность на предприятии. Правила безопасности труда и производственной санитарии. Основы законодательства о труде. Правила и нормативные документы по безопасности труда на строительном производстве. Основные причины травматизма. Рабочее место плотника. Меры безопасности при работе плотника. Особенности плотничных работ в зимнее время.	2	3
Тема 1.2. Каркасы гипсокартонных систем	Содержание		14	
	5-6	Инструменты и приспособления. Инструменты и приспособления для подъёма, переноски, перемещения ГКЛ и ГВЛ. Шнуроотбойное устройство. Уровень и нивелир. Двухколёсная тележка. Подъёмник. Правила и особенности их эксплуатации. Режущие инструменты. Большой и малый резак. Рубанки. Просекатель. Пилы. Прокалывающее устройство. Правила и особенности их эксплуатации. Электрический инструмент. Дрели. Перфораторы. Шуруповёрт, Электрические ножницы. Машина ПФТ. Правила и особенности эксплуатации. Инструменты и приспособления для резки, заделки, шлифования заделанных стыков. Шпатлёвочные инструменты. Шлифовальные инструменты. Тёрки. Правила и особенности их эксплуатации. Отделочные инструменты. Кисти. Валики. Щётки. Гладилки. Правила и особенности их эксплуатации	2	3
	7-8	Упаковка, транспортировка, хранение и складирование. Упаковка, транспортировка, хранение и складирование гипсокартонных гипсоволокнистых	2	3

		листов и панелей. Обработка гипсокартонных гипсоволокнистых листов. Преимущества гипсокартонных КНАУФ-листов (ГКЛ). Организация рабочего места. Организация рабочего места при работе с гипсокартоном и гипсоволокном.		
	9	Практическая работа №1. Изучение характеристик ручных и электрических инструментов.	1	
	10	Практическая работа №2. Изучение правил безопасной работы ручными и электрическими инструментами	1	
	11-12	Виды каркасов. Элементы металлического каркаса. Виды каркасов гипсокартонных систем. Комплектующие материалы для металлического каркаса. Способы удлинения стоечного профиля	2	3
	13-14	Монтаж металлических каркасов гипсокартонных систем. Основные узлы и элементы. Узлы примыканий, внутренние и внешние углы, варианты температурных швов и дверных проемов, соединений с потолком. Технологическая последовательность. Технологическая последовательность устройства каркаса под монтаж гипсокартонных (гипсоволокнистых) листов (разметка, установка и крепление профилей).	2	3
	15-16	Практическая работа №3. Составление инструкционно-технологической карты «Технологическая последовательность монтажа металлических каркасов гипсокартонных систем»	2	
	17-18	Практическая работа №4. Составление инструкционно-технологической карты «Технологическая последовательность монтажа каркасов подвесных потолков»	2	
	Содержание		6	
Тема 1.3. Технология бескаркасной облицовки стен	19-20	Облицовка Сб11. Бескаркасный способ облицовки поверхностей, сущность метода. Основные технологические операции. Способы приклеивания листов в зависимости от качества основания	2	3
	21-22	Облицовка по варианту А, Б, В. Технологическая последовательность приклеивания листов к ровным поверхностям: подготовка поверхности, обработка листов по разметке, приготовление и нанесение на листы клеевого раствора, подъем, установка на подкладке, установка и выравнивание листа, контроль вертикальности. Облицовка по варианту Б. Технологическая последовательность приклеивания листов к поверхностям с отклонениями менее 20мм: подготовка поверхности, обработка листов по разметке, приготовление и нанесение на листы клеевого раствора, подъем, установка на подкладке, установка и выравнивание листа, контроль вертикальности. Облицовка по варианту В. Технологическая последовательность приклеивания листов к поверхностям с отклонениями более 20мм: подготовка поверхности, обработка листов по разметке, приготовление и нанесение на листы клеевого раствора, подъем, установка на подкладке, установка и выравнивание листа, контроль вертикальности.	2	3

	23-24	Практическая работа №5. Составление инструкционно-технологической карты «Технология бескаркасной облицовки стен» Подсчет объемов работ и потребности в материалах для бескаркасной облицовки стен.	2	
Тема 1.4. Технология каркасной облицовки стен	Содержание		6	
	25-26	Облицовка 623. Технология облицовки С623 состоит из потолочного металлического каркаса и облицовки одним слоем ГКЛ. Последовательность выполнения основных технологических операций, выполняемых при монтаже облицовки (разметка, установка и крепления каркаса, контроль правильности установки, подготовка и монтаж листов ГКЛ.).	2	3
	27-28	Облицовка 625. Технология облицовки С625 состоит из металлического каркаса и облицовки одним слоем ГКЛ. Последовательность выполнения основных технологических операций, выполняемых при монтаже облицовки (разметка, установка и крепления каркаса, контроль правильности установки, подготовка и монтаж листов ГКЛ, ГВЛ). Облицовка 626. Технология облицовки С626 состоит из металлического каркаса и ГКЛ облицовки и двумя слоями.	2	3
	29-30	Практическая работа №6. Составление инструкционно-технологической карты «Разработка последовательности операций при каркасной облицовке С623». Подсчет объемов работ и потребности в материалах для установки каркасов	2	
Тема 1.5. Технология устройства перегородок из ГКЛ	Содержание		6	
	31-32	Типы каркасно-обшивных перегородок. Отличительные конструктивные особенности перегородок. Базовая перегородка: конструкция, основные узлы и элементы, расход материалов,	2	3
	33-34	Обработка швов в обшивках из гипсокартонных листов и отделка поверхности. Шпатлевание поверхностей. Состав шпатлевок и способы их приготовления. Способы нанесения шпатлевки на поверхность. Окрасочные составы и декоративные покрытия, используемые при внутренней и наружной отделке.	2	3
	35-36	Виды ремонта. Способы снятия дефектных участков и демонтажа повреждённых обшивок, облицовок, участков каркаса. Особенности ремонта облицовок из ГКЛ, ГВЛ, стеновых панелей. Особенности ремонта лицевого слоя картона, стыков, повреждений различных размеров.	2	3
Практика Виды работ Подготовка гипсокартонных листов к работе (раскрой, обработка кромок, высверливание отверстий) Подготовка профилей к работе Разметка поверхности Разметка потолка			90	

<p>Монтаж каркасов потолка (одноуровневых и многоуровневых)</p> <p>Обшивка потолка</p> <p>Обработка швов ГКЛ и ГВЛ с помощью армирующей ленты и шпатлевочной смеси</p> <p>Обработка швов ГКЛ и ГВЛ с помощью шпатлевочной смеси</p> <p>Грунтование поверхностей</p> <p>Шпатлевание поверхностей</p> <p>Ремонт участков каркасно-обшивных конструкций в соответствии с выданным заданием</p> <p>Выполнение разметки мест установки перегородок</p> <p>Изготовление и установка каркасов перегородок</p> <p>Выполнение тепло- и звукоизоляции</p> <p>Выполнение обшивки каркасов</p> <p>Устройство бескаркасных облицовок</p> <p>Монтаж каркасов сложных конструкций</p> <p>Обшивка каркасов сложных конструкций отделочными листовыми материалами</p> <p>Обработка швов ГКЛ и ГВЛ с помощью армирующей ленты и шпатлевочной смеси</p> <p>Обработка швов ГКЛ и ГВЛ с помощью шпатлевочной смеси</p> <p>Грунтование поверхностей</p> <p>Шпатлевание поверхностей</p> <p>Ремонт участков каркасно-обшивных конструкций в соответствии с выданным заданием</p>		
Всего	126	

4. УСЛОВИЯ РЕАЛИЗАЦИИ ПРОФЕССИОНАЛЬНОГО МОДУЛЯ

4.1. Требования к материально-техническому обеспечению

Реализация программы модуля обеспечена учебным кабинетом «технологии монтажа каркасно-обшивных конструкций» и мастерской для подготовки монтажника каркасно-обшивных конструкций.

Оборудование учебного кабинета «технологии монтажа каркасно-обшивных конструкций» и рабочих мест кабинета:

- посадочные места по количеству обучающихся;
- рабочее место преподавателя;
- комплект инструментов и приспособлений для выполнения каркасно-обшивных работ;
- комплект учебно-наглядных пособий;
- комплект бланков технологической документации;
- комплект плакатов;
- учебные пособия;
- мультимедиа оборудование (компьютер, проектор, экран);
- макеты отделки помещений гипсокартонными листами

Оборудование мастерской для подготовки монтажника каркасно-обшивных конструкций и рабочих мест мастерской:

- рабочие кабины по количеству обучающихся;
- Комбинированный шкаф с классной доской, киноэкраном и отделениями (секциями) для размещения и хранения учебно-наглядных пособий, технических средств обучения, личного инструмента, технической литературы
- технологическое оборудование для демонстрации рабочих приемов в период инструктирования учащихся
- комплект инструментов и приспособлений;
- комплект учебно-наглядных пособий;
- механизированное оборудование (компрессор, дрель с миксером, шуруповерт, перфоратор);
- материалы – КНАУФ-листы, металлические профили и детали, шурупы;
- раковина с питьевой водой;
- вытяжная и приточная вентиляция;
- средства индивидуальной защиты.
- аптечка.

Реализация программы модуля предполагает обязательную практику.

4.2. Информационное обеспечение обучения

Перечень учебных изданий, Интернет-ресурсов, дополнительной литературы

Основные источники:

- 1 Общая технология отделочных строительных работ: учеб.пособие / Петрова, И.В. - 6-е изд., стер. – М.: Академия, 2013.
- 2 Охрана труда в строительстве: учебник / Куликов, О.Н. – 9-е изд., стер. - М.: Академия, 2013. – 352 с.
- 3 Технология монтажа каркасно-обшивных конструкций: учебник для нач.проф.образования / Б.А. Буданов, В.В.Поплавский. – М.: Издательский центр «Академия», 2012.

Дополнительные источники:

1. Материаловедение (сухое строительство): учебник для нач.проф.образования / Е.В.Парикова, Г.Н.Фомичева, В.А.Елизарова. – 4-е изд., стер. – М.: Издательский центр «Академия», 2014.
2. Технология монтажа каркасно-обшивных конструкций. Практикум: учебник для нач.проф.образования / В.А Елизарова. – М.: Издательский центр «Академия», 2012.
3. Технология отделочных строительных работ: учеб. пособие / Завражин, Н.Н. - М.: Академия, 2013.

Электронные ресурсы:

1. «Издательство “Академия”». [Интернет-сайт] URL:www.academia-moscow.ru
2. «Студия Компас» [Интернет-сайт] URL:<http://www.steps.ru/>;
3. «Стройбизнес» [Интернет-сайт] URL: <http://www.stroybs.ru/>;
4. "УРСА Евразия" по Сибирскому региону. [Интернет-сайт] URL:<http://www.ton-m.ru/>;
5. «Дизайн-Интеркраска». [Интернет-сайт] URL:<http://www.paritet-decor.ru/>

4.3. Общие требования к организации образовательного процесса

Освоение программы модуля базируется на изучении общепрофессиональных дисциплин «Основы материаловедения» и «Основы строительного черчения».

Реализация программы модуля предполагает практику. Практика проводится в учебных мастерских или в организациях, направление деятельности которых соответствует профилю подготовки обучающихся. Обязательным условием допуска к практике в рамках профессионального модуля «Выполнение плотничных работ» является освоение междисциплинарного курса «Оборудование и технология монтажа каркасно-обшивных конструкций».

При проведении практических занятий в зависимости от сложности изучаемой темы и технических условий возможно деление учебной группы на подгруппы численностью не менее 8 человек.

При подготовке к итоговой аттестации по модулю организуется проведение консультаций.

4.4. Кадровое обеспечение образовательного процесса

Требования к квалификации педагогических кадров, обеспечивающих обучение по междисциплинарному курсу (курсам): наличие высшего или среднего

профессионального образования, соответствующего профилю модуля и профессии Монтажник фасадных систем.

Требования к квалификации педагогических кадров, осуществляющих руководство практикой:

- среднее специальное или высшее профессиональное образование, соответствующее профилю модуля.
- Мастера: наличие 4-6 квалификационного разряда с обязательной стажировкой в профильных организациях не реже 1-го раза в 3 года.
- Опыт деятельности в организациях соответствующей профессиональной сферы является обязательным.

5. КОНТРОЛЬ И ОЦЕНКА РЕЗУЛЬТАТОВ ОСВОЕНИЯ ПРОФЕССИОНАЛЬНОГО МОДУЛЯ (ВИДА ПРОФЕССИОНАЛЬНОЙ ДЕЯТЕЛЬНОСТИ)

Результаты (освоенные профессиональные компетенции)	Основные показатели оценки результата	Формы и методы контроля и оценки
ПК.1. Устройство каркасно-обшивных конструкций (КОК) из листовых и плитных материалов и конструкций из гипсовых пазогребневых плит.	– приспособления и инструменты подобраны верно в соответствии с выполняемыми видами работ;	<i>Защита практических работ Оценка выполнения производственных заданий в рамках практики</i>
	– разметка проектного положения конструкций произведена верно	<i>Защита практических работ Оценка выполнения производственных заданий в рамках практики</i>
	– поверхность очищена от пыли в соответствии с техническими условиями;	<i>Защита практических работ Оценка выполнения производственных заданий в рамках практики</i>
	– проведен входной визуальный контроль качества используемых материалов	<i>Защита практических работ Оценка выполнения производственных заданий в рамках практики</i>
	– монтажные, клеевые, гидроизоляционные и другие растворы и смеси приготовлены верно в соответствии с технологической последовательностью	<i>Защита практических работ Оценка выполнения производственных заданий в рамках практики</i>
	– Устройство каркасно-обшивных конструкций (КОК) из листовых и плитных материалов и конструкций из гипсовых пазогребневых плит соответствует технологическим требованиям	<i>Защита практических работ Оценка выполнения производственных заданий в рамках практики</i>
	– монтаж металлических каркасов гипсокартонных систем	<i>Защита практических работ Оценка выполнения производственных заданий в рамках практики</i>

	установлен согласно техническим условиям и в соответствии с технологической последовательностью	<i>водственных заданий в рамках практики</i>
	– сборка каркасов подвесных потолков произведена с учетом проектного расположения светильников, электроприборов, вентиляции	<i>Защита практических работ Оценка выполнения производственных заданий в рамках практики</i>
ПК.2. Отделка внутренних и наружных поверхностей зданий и сооружений с использованием строительных листовых и плитных материалов, готовых составов и сухих строительных смесей	– необходимые инструменты подобраны верно в соответствии с выполняемыми видами работ	<i>Защита практических работ Оценка выполнения производственных заданий в рамках практики</i>
	– обработка торцов, стыковка листов, заделки швов произведена согласно техническим условиям	<i>Защита практических работ Оценка выполнения производственных заданий в рамках практики</i>
	– основные узлы и элементы собраны верно в соответствии с технологической последовательностью	<i>Защита практических работ Оценка выполнения производственных заданий в рамках практики</i>
	– теплозвукоизоляционные и пароизоляционные материалы уложены и закреплены верно в соответствии с технологической последовательностью	<i>Защита практических работ Оценка выполнения производственных заданий в рамках практики</i>
	– обработка швов ГКЛ и ГВЛ с помощью шпатлевочной смеси «Унифлот» выполнена в соответствии с технологическим процессом	<i>Защита практических работ Оценка выполнения производственных заданий в рамках практики</i>
	– обработка углов, кромок и участков примыкания перегородок к потолкам и стенам выполнена согласно требованиям СНиП	<i>Защита практических работ Оценка выполнения производственных заданий в рамках практики</i>
	– пенополистирольные плиты установлены на клеящие составы верно согласно требованиям СНиП	<i>Защита практических работ Оценка выполнения производственных заданий в рамках практики</i>
	– минераловатные плиты типа «теплая стена» установлены на клеящие составы верно согласно требованиям СНиП	<i>Защита практических работ Оценка выполнения производственных заданий в рамках практики</i>
	– цементно-минеральные панели типа «аквапанель» и другие установлены верно в проектное положение с обеих сторон каркаса	<i>Защита практических работ Оценка выполнения производственных заданий в рамках практики</i>
	– Поверхности отделаны декоративными материалами со-	<i>Защита практических работ Оценка выполнения произ-</i>

	гласно проекту	<i>водственных заданий в рамках практики</i>
ПК.3. Устройство каркасно-обшивных конструкций сложной геометрической формы	– монтаж металлических каркасов гипсокартонных систем установлен согласно техническим условиям и в соответствии с технологической последовательностью	<i>Защита практических работ Оценка выполнения производственных заданий в рамках практики</i>
	– сборка каркасов подвесных потолков произведена с учетом проектного расположения светильников, электроприборов, вентиляции	<i>Защита практических работ Оценка выполнения производственных заданий в рамках практики</i>
	– облицовка инженерных коммуникаций, оконных и дверных проемов выполнена с соблюдением технологической последовательности	<i>Защита практических работ Оценка выполнения производственных заданий в рамках практики</i>
	– приемы монтажа улов примыканий, внутренних и внешних углов, дверных проемов, мест сопряжений перегородок с инженерными коммуникациями, с потолком выполнены согласно требованиям СНиП	<i>Оценка выполнения производственных заданий в рамках практики</i>

Оценочные материалы

I. ПАСПОРТ КОМПЛЕКТА ОЦЕНОЧНЫХ СРЕДСТВ

1.1. Область применения

Комплект оценочных средств предназначен для оценки квалификации по профессии Монтажник базовых каркасно-обшивных конструкций (КОК)
 Профессиональный стандарт: «Монтажник фасадных систем», утв. приказом Министерства труда и социальной защиты Российской Федерации от 10.03.15 г. №150н)

1.2. Инструменты оценки для теоретического этапа экзамена

Предмет оценки	Критерии оценки	№ № задания
1	2	3
Знания: - правил транспортировки и складирования материалов, деталей, приспособлений и инструмента в пределах рабочей зоны.	Открытый вопрос: Верный ответ – 0,25 балла Неверный ответ – 0 баллов	1
	- назначения и правил применения используемых инструмента, приспособлений и инвентаря	Тестовый вопрос: Верный ответ – 0,25 балла Неверный ответ – 0 баллов
- правил раскрытия металлических профилей и деревянных брусков для каркасов	Тестовый вопрос: Верный ответ – 0,25 балла Неверный ответ – 0 баллов	3-5
- способов и приемов разметки мест установки каркасно-обшивных конструкций	Задание на установление последовательности: Полностью верно – 0,25 баллов, До двух несоответствий – 0,15 баллов, Более двух несоответствий – 0 баллов	6,8
	Тестовый вопрос: Верный ответ – 0,25 балла Неверный ответ – 0 баллов	7
- правил чтения рабочих чертежей	Тестовый вопрос: Верный ответ – 0,25 балла Неверный ответ – 0 баллов	9-11
	Задание на установление соответствия: Полностью верно – 0,25 баллов, До двух несоответствий – 0,15 баллов, Более двух несоответствий – 0 баллов	12
- правил устройства металлических и деревянных каркасов, в том числе с проемами, различных каркасно-обшивных конструкций	Тестовый вопрос: Верный ответ – 0,25 балла Неверный ответ – 0 баллов	13-19, 23,24
	Тестовый вопрос с двумя вариантами ответа: Полностью верно – 0,25 баллов,	20,22

	Одна ошибка – 0,15 баллов, Более одной ошибки – 0 баллов	
	Задание на установление соответствия: Полностью верно – 0,25 баллов, До двух несоответствий – 0,15 баллов, Более двух несоответствий – 0 баллов	21
- правил раскроя строительных листовых и плитных материалов, тепло- и звуко-изоляционных материалов	Тестовый вопрос: Верный ответ – 0,25 балла Неверный ответ – 0 баллов	25, 26
- правил крепления гипсокартонных, гипсоволокнистых листов, цементно-минеральных внутренних и наружных плит типа «аквапанель» и других строительных листовых и плитных материалов на металлические и деревянные каркасы	Тестовый вопрос: Верный ответ – 0,25 балла Неверный ответ – 0 баллов	27-36
- технологии приготовления шпаклевочных составов	Задание на установление последовательности: Полностью верно – 0,25 баллов, До двух несоответствий – 0,15 баллов, Более двух несоответствий – 0 баллов	37
- правил заделки стыков между строительными листовыми и плитными материалами КОК	Задание на установление последовательности: Полностью верно – 0,25 баллов, До двух несоответствий – 0,15 баллов, Более двух несоответствий – 0 баллов	38
	Тестовый вопрос: Верный ответ – 0,25 балла Неверный ответ – 0 баллов	39,40

Общая информация по структуре комплекта оценочных средств:

Количество заданий с выбором ответа: 34

Количество заданий с открытым ответом: 1

Количество заданий на установление соответствия: 2

Количество заданий на установление последовательности: 3

Время выполнения теоретического этапа экзамена: 45 мин.

1.3. Инструменты для практического этапа экзамена

Предмет оценки	Критерии оценки	Тип и количество заданий
1	2	3
Монтаж металлических и деревянных каркасов КОК. Монтаж строительных листовых и плитных материалов КОК.	<ul style="list-style-type: none"> Соответствие общего вида конструкции и ее размеров заданию; Ровность конструкции (отклонения по горизонтали и вертикали поверхностей конструкции и прямые углы) в соответствии с СНиП 3.04.01-87 "Изоляционные и отделочные покрытия" 	Монтаж каркасно-обшивной конструкции из гипсовых строительных плит (гипсокартонных листов), состоящей из 4-х модулей

	<p>тия".</p> <ul style="list-style-type: none"> • Обработка стыков и углов в соответствии с СП 163.1325800.2014 Конструкции с применением гипсокартонных и гипсоволокнистых листов. Правила проектирования и монтажа; • Соответствие технологии монтажа конструкций требованиям СП 163.1325800.2014 Конструкции с применением гипсокартонных и гипсоволокнистых листов. Правила проектирования и монтажа • Соблюдение правил охраны труда и техники безопасности в соответствии с СП 12-135-2003 «Отраслевые типовые инструкции по охране труда» 	
<p>Монтаж металлических и деревянных каркасов КОК. Монтаж строительных листовых и плитных материалов КОК. Монтаж сухих сборных стяжек (оснований пола). Ремонт обшивок КОК, оснований пола.</p>	<ul style="list-style-type: none"> - Не менее 2-х описаний объектов с приложением подтверждающих документов о выполненных работах: по монтажу каркасно-обшивных конструкций, конструкций сухих сборных оснований пола, по ремонту обшивок КОК и оснований пола; - Качество оформления портфолио (не менее 3-х фотографий каждого вида работ, наличие описания объектов и использованных решений, наличие не менее одного подтверждающего документа о видах выполненных работ для каждого объекта (договоров с перечнем работ, смет, актов выполненных работ, заданий работодателя на выполнение определенного вида работ); - Собеседование (полные и правильные ответы не менее чем на 3 из 4-х вопросов экспертной комиссии). 	<p>Портфолио: Описание объектов и выполненных на объекте соискателем каркасно-обшивных конструкций, сухих сборных оснований пола, ремонтных работ с фотографиями и с приложением подтверждающих документов: договоров с перечнем работ, смет, актов выполненных работ, заданий работодателя на выполнение определенного вида работ.</p>

1.4. Материально-техническое обеспечение оценочных мероприятий

1. Учебная аудитория;
2. Мастерская сухого строительства с тренажером для монтажа каркасно-обшивных конструкций;
3. Инструменты для монтажа каркасно-обшивных конструкций:

- Складной метр 2м или рулетка 3-5м
- Линейка 1м
- Линейка с тонким краем
- Угольник
- Шпатели
- Специальные пилы для гипсокартона
- Гильотина для металлических профилей
- Обдирочный рубанок
- Ножницы по металлу
- Шуруповерт
- Емкости для шпаклевки
- Рубанок кромочный
- Малярные шнуры
- Уровни 1,5-2 м
- Уровни 200-300 мм
- Просекатель
- Иные инструменты, на усмотрение исполнителя;

4. Материалы для монтажа каркасно-обшивной конструкции в соответствии с заданием:

- Гипсовые строительные плиты (гипсокартонные листы) 2500*1200*12,5 – 11 шт
- Профили стоечные 50/50 – 35 шт
- Профили направляющие 50/40 – 10 шт
- Профили угловые – 10 шт
- Шурупы TN25 – 500 шт
- Шурупы MN25 – 500 шт
- Лента уплотнительная – 1 рулон
- Лента армирующая бумажная – 1 рулон
- Лента армирующая (серпянка) – 1 рулон
- Шпаклевка гипсовая для стыков – 1 мешок.

2. ОЦЕНОЧНЫЕ СРЕДСТВА **ДЛЯ ПРОФЕССИОНАЛЬНОГО ЭКЗАМЕНА**

2.1. Оценочные средства для теоретического этапа профессионального экзамена

- 1) Запишите ответ: Как должны храниться плиты строительные гипсокартонные (гипсокартонные листы)? _____
- 2) Какой инструмент используется для крепления между собой стоечных и направляющих профилей?
 1. Ножницы
 2. Просекатель
 3. Правило
 4. Перфоратор

3) Длина стоечного профиля при устройстве перегородок из гипсовых строительных плит (гипсокартонных листов) в сейсмичных районах должна быть:

1. равна высоте помещения
2. на 15 мм меньше высоты помещения
3. на 10 мм меньше высоты помещения
4. на 5 мм меньше высоты помещения

4) При соединении стоечных профилей ПС75 по длине величина нахлеста методом насадки или встык с дополнительным профилем должна составлять:

1. $\geq 7,5$ см
2. ≥ 50 см
3. ≥ 70 см
4. ≥ 75 см

5) Из какого профиля монтируется перемычка над дверным проёмом?

1. Стоеченого
2. Направляющего
3. Потолочного
4. Направляющего потолочного

6) Установите последовательность действий при устройстве перегородки С112.

- А. Установка элементов каркаса
- Б. Прокладка проектных инженерных коммуникаций
- В. Обшивка каркаса гипсовыми плитами ГСП (гипсокартонными листами) в один или два слоя
- Г. Разметка проектного положения перегородки

Запишите ответ в виде последовательности указанных выше обозначений:

1. _____ 2. _____ 3. _____ 4. _____

7) Какое минимальное количество подвесов допускается на один профиль при монтаже облицовки С 623 на потолочном профиле?

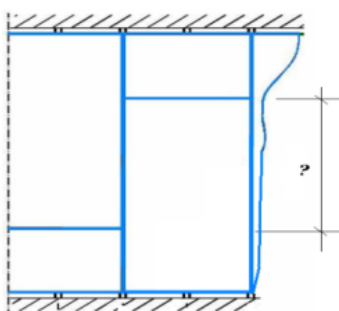
1. 2
2. 3
3. 4
4. 5

8) Установите последовательность действий при устройстве каркаса подвесного потолка П 113.

- А. Установка подвесов
- Б. Крепление направляющего профиля
- В. Установка основных и несущих профилей
- Г. Разметка проектного положения и мест установки подвесов

Запишите ответ в виде последовательности указанных выше обозначений:

1. _____ 2. _____ 3. _____ 4. _____

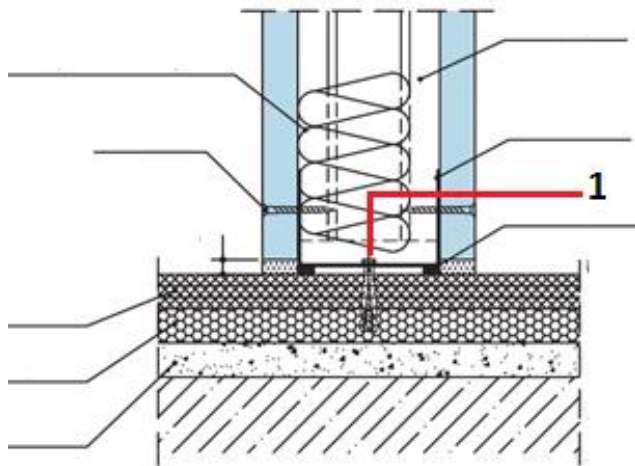


9) На какое расстояние должны быть смещены торцевые стыки смежных гипсовых плит ГСП (гипсокартонных

листов) друг относительно друга по вертикали в конструкциях перегородок?

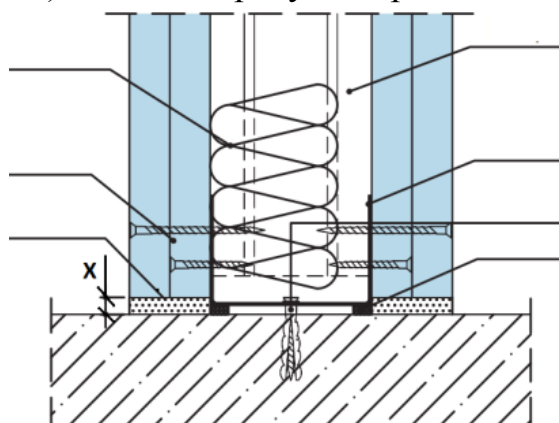
1. Не менее 25 см
2. Не менее 30 см
3. Не менее 40 см
4. Не мене 50 см

10) Что на схеме обозначено цифрой 1 ?



1. Профиль стоечный
2. Герметик
3. Дюбель
4. Шуруп TN

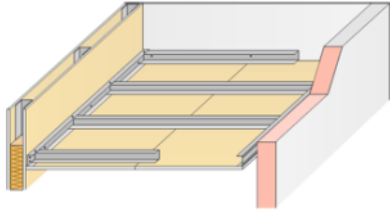
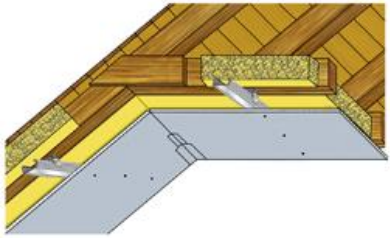
11) Укажите требуемое расстояние (обозначено на чертеже буквой X)



1. 5 мм
2. 10 мм
3. 15 мм
4. 20 мм

12) Установите соответствие „Маркировка конструкции из гипсовых плит (гипсокартонных листов) – изображение“

Колонка А	Колонка Б
1. М862	<p>А)</p>
2. П112	<p>Б)</p>

3. П113	 <p>B)</p>
4. П131	 <p>Г)</p>

Соотнесите Обозначение из колонки А с Изображением из колонки Б. Каждый элемент из колонки Б может быть использован один раз. Ответ запишите в таблицу:

Колонка А	Колонка Б
1.	
2.	
3.	
4.	

13) С каким шагом дюбелей направляющие профили крепятся к ограждающим конструкциям при монтаже перегородок из гипсовых плит ГСП (гипсокартонных листов)?

1. Не более 30 см
2. Не более 50 см
3. Не более 1 м
4. Не более 1,5 м

14) Какой шаг профиля стоечного допускается при монтаже каркаса перегородок из гипсовых плит ГСП (гипсокартонных листов) ?

1. 300 мм
2. 400 мм
3. 500 мм
4. 600 мм

15) Максимально допустимый шаг профиля при монтаже перегородки С111 при условии облицовки ее поверхности керамической плиткой?

1. 300 мм
2. 400 мм
3. 600 мм
4. 1200 мм

16) Для крепления направляющих профилей каркаса перегородок к основанию используют:

1. Дюбели, длиной 35 мм
2. Гвозди, длиной 25 мм
3. Дюбели, длиной 55 мм
4. Шурупы самонарезающие

17) Через какое расстояние в перегородках из гипсовых плит ГСП (гипсокартонных листов) должны предусматриваться деформационные швы?

1. 5 м
2. 10 м
3. 15 м
4. 25 м

18) Какими дюбелями должно производиться крепление подвесов к перекрытиям при монтаже подвесных потолков?

1. Пластмассовыми
2. Пластмассовыми многофункциональными
3. Нейлоновыми
4. Анкерными металлическими

19) Каким образом производится удлинение потолочных профилей ?



1. Нахлестом профиля
2. Отрезком направляющего
3. Скобами
4. Специальным удлинителем профилей

20) С помощью каких элементов потолочные профили крепятся к несущим конструкциям (укажите два правильных варианта ответа)?

1. Одноуровневых соединителей
2. Прямых подвесов
3. Анкерных подвесов
4. Удлинителей профиля

21) Установите соответствие „Вид изделия – изображение“

Колонка А	Колонка Б
1. Подвес прямой	 <p>А)</p>
2. Двухуровневый соединитель	 <p>Б)</p>

3. Профиль потолочный	 В)
4. Удлинитель профилей	 Г)

Соотнесите Ноименование из колонки А с Изображением из колонки Б. Каждый элемент из колонки Б может быть использован один раз. Ответ запишите в таблицу:

Колонка А	Колонка Б
1.	
2.	
3.	
4.	

22) Какие профили применяются для монтажа подвесного потолка П113 (укажите два правильных варианта ответа)?

1. ПС 50*50
2. ПП 60*27
3. ПН 28*27
4. ПС 50*27

23) Несущая способность анкерного подвеса с тягой?

1. 10 кг
2. 25 кг
3. 40 кг
4. 50 кг

24) Максимальный шаг дюбелей при креплении потолочного направляющего профиля к стенам?

1. 150 мм
2. 300 мм
3. 500 мм
4. 1000 мм

25) При устройстве облицовки на клею (С 611) ее высота определяется:

1. длиной гипсокартонного листа
2. состоянием стены
3. типом клея
4. типом гипсокартонного листа

26) Под каким углом снимается фаска при стыковании гипсовых строительных плит (гипсокартонных листов) с торцевой кромкой?

1. $22,5^{\circ}$
2. 30°
3. 45°
4. 60°

27) Какой максимальный шаг шурупов допускается при креплении первого слоя гипсовых плит ГСП (гипсокартонных листов) в перегородке С113?

1. 250 мм
2. 300 мм
3. 500 мм
4. 750 мм

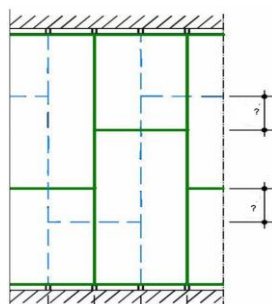
28) При какой температуре допускается выполнять монтаж перегородок из гипсовых плит ГСП (гипсокартонных листов) ?

1. Не ниже -10°C
2. Не ниже 0°C
3. Не ниже $+10^{\circ}\text{C}$
4. Не ниже $+20^{\circ}\text{C}$

29) На каком расстоянии от края неоклеенной картоном кромки гипсовой плиты ГСП (гипсокартонного листа) должно выполняться крепление шурупом?

1. 10 мм
2. 15 мм
3. 20 мм
4. 25 мм

30) На какое расстояние должны быть смещены торцевые стыки гипсовых плит (гипсокартонных листов) второго слоя при монтаже облицовок с двухслойными обшивками?



1. Не менее 25 см
2. Не менее 30 см
3. Не менее 40 см
4. Не мене 50 см

31) Какая максимальная масса груза допускается для подвешивания непосредственно на обшивку подвесного потолка из гипсовых плит (гипсокартонных листов) толщиной 12.5 мм?

1. 3 кг
2. 6 кг
3. 10 кг
4. 15 кг

32) Какой максимальный шаг шурупов допускается при монтаже плит гипсовых (гипсокартонных листов) на каркас подвесного потолка?

1. 300 мм
2. 250 мм
3. 150 мм
4. 100 мм

33) Какого цвета картон у влагостойких гипсовых строительных плит (гипсокартонных листов)?

1. Розовый
2. Желтый
3. Серый
4. Зеленый

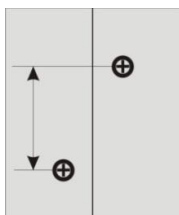
34) На какую глубину (мм) должны утапливаться головки шурупов в гипсовые строительные плиты (гипсокартонных листов) при креплении их к металлическому каркасу?

1. 1 мм
2. 2 мм
3. 3 мм
4. Не должны утапливаться

35) Какой максимальный шаг шурупов допускается при одинарной обшивке каркаса перегородки из гипсовых строительных плит (гипсокартонных листов)?

1. 150 мм
2. 170 мм
3. 250 мм
4. 300 мм

36) На какое расстояние должны быть смещены друг относительно друга шурупы на смежных гипсовых строительных плитах (гипсокартонных листах)?



1. Не менее 10 мм
2. Не менее 25 мм
3. Не менее 40 мм
4. Не менее 100 мм

37) Установите последовательность действий при приготовлении раствора шпаклевки для заделки стыков.

- А. Засыпка сухой смеси
- Б. Перемешивание
- В. Заливка воды в емкость
- Г. Выдержка

Запишите ответ в виде последовательности указанных выше обозначений:

1. _____ 2. _____ 3. _____ 4. _____

38) Установите последовательность действий при заделке швов, образованных торцевыми кромками гипсовых плит ГСП (гипсокартонных листов) в перегородке С111.

- А. нанесение первого слоя шпаклевки с вдавливанием в нее армирующей ленты
- Б. нанесение накрывочного (финишного) слоя шпаклевки
- В. нанесение выравнивающего слоя шпаклевки
- Г. обеспыливание и грунтование стыка

Запишите ответ в виде последовательности указанных выше обозначений:

1. _____ 2. _____ 3. _____ 4. _____

39) Какие шпаклевочные смеси применяются для шпаклевания стыков гипсоволокнистых листов при облицовке стен ?

- 1. Фуген
- 2. Унифлот
- 3. Мультифиниш
- 4. Фуген ГВ

40) Какую шпаклевочную смесь разрешается применять без использования армирующей ленты для шпаклевания стыков гипсовых строительных плит (гипсокартонных листов) с полукруглой утоненной кромкой при устройстве перегородок?

- 1. Фуген
- 2. Унифлот
- 3. Мультифиниш
- 4. Фуген ГВ

Ключ к тесту

№№ задания	Правильные варианты ответа, модельные ответы и(или) критерии оценки	Вес задания или баллы, начисляемые за верный ответ
1	2	3
1		<i>верно – 0,25 баллов, неверно – 0 баллов</i>
2		0,25
3		0,25
4		0,25
5		0,25
6		<i>полностью верно – 0,25 баллов, до двух несоответствий – 0,15 баллов, более двух несоответствий – 0 баллов</i>
7		0,25
8		<i>полностью верно – 0,25 баллов, до двух несоответствий – 0,15 баллов, более двух несоответствий – 0 баллов</i>
9		0,25
10		0,25
11		0,25

№№ задания	Правильные варианты ответа, модельные ответы и(или) критерии оценки	Вес задания или баллы, начисляемые за верный ответ
1	2	3
12		<i>полностью верно – 0,25 баллов, до двух несоответствий – 0,15 баллов, более двух несоответствий – 0 баллов</i>
13		0,25
14		0,25
15		0,25
16		0,25
17		0,25
18		0,25
19		0,25
20		<i>полностью верно – 0,25 баллов, одна ошибка – 0,15 баллов, более одной ошибки – 0 баллов</i>
21		<i>полностью верно – 0,25 баллов, до двух несоответствий – 0,15 баллов, более двух несоответствий – 0 баллов</i>
22		<i>полностью верно – 0,25 баллов, одна ошибка – 0,15 баллов, более одной ошибки – 0 баллов</i>
23		0,25
24		0,25
25		0,25
26		0,25
27		0,25
28		0,25
29		0,25
30		0,25
31		0,25
32		0,25
33		0,25
34		0,25
35		0,25
36		0,25
37		<i>полностью верно – 0,25 баллов, до двух несоответствий – 0,15 баллов, более двух несоответствий – 0 баллов</i>
38		<i>полностью верно – 0,25 баллов, до двух несоответствий – 0,15 баллов, более двух несоответствий – 0 баллов</i>
39		0,25
40		0,25

Правила обработки результатов и принятия решения о допуске (отказе в допуске) к практическому этапу экзамена:

Если сумма баллов за ответы на вопросы теоретического задания превышает 6 баллов, то соискатель допускается к выполнению практического задания.

Если сумма баллов менее 6, то квалификация соискателя не подтверждается.

2.2. Оценочные средства для практического этапа профессионального экзамена

ЗАДАНИЕ НА ВЫПОЛНЕНИЕ ТРУДОВЫХ ДЕЙСТВИЙ В РЕАЛЬНЫХ ИЛИ МОДЕЛЬНЫХ УСЛОВИЯХ

Трудовые функции:

1. Монтаж металлических и деревянных каркасов КОК,
2. Монтаж строительных листовых и плитных материалов КОК

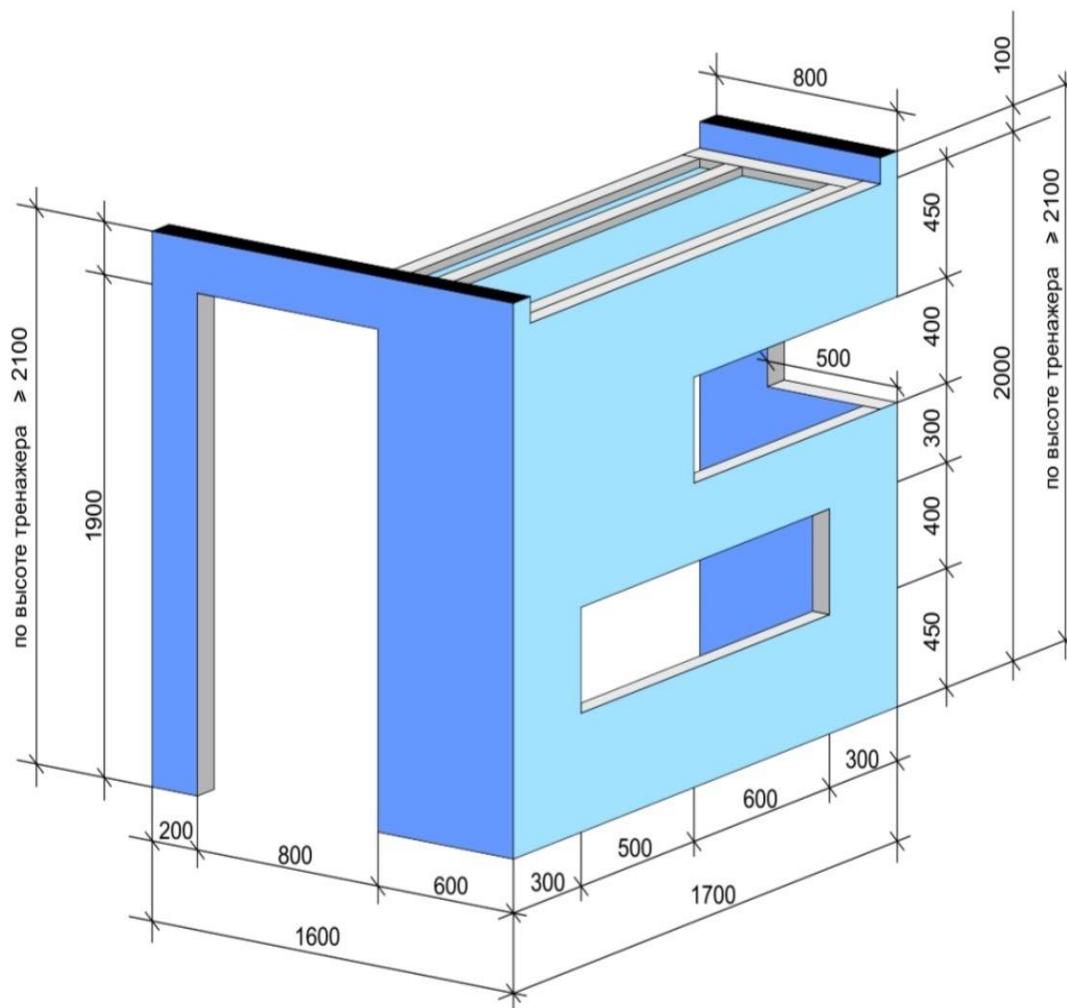
Трудовые действия:

1. Подготовка площадки для проведения работ по устройству КОК
2. Проверка работоспособности и исправности инструмента
3. Подготовка элементов металлических каркасов КОК
4. Разметка поверхностей
5. Монтаж элементов металлических каркасов КОК
6. Подготовка строительных листовых и плитных материалов к монтажу
7. Крепление строительных листовых и плитных материалов к каркасам
8. Заделка стыков между строительными листовыми и плитными материалами

Типовое задание:

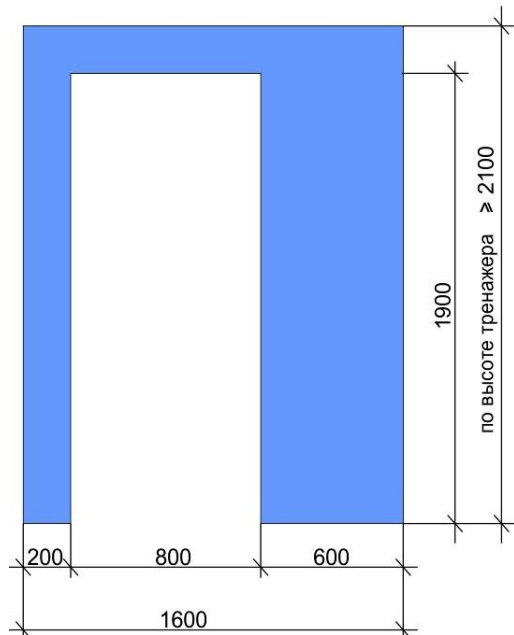
За 6 часов смонтировать в соответствии с заданием каркасно-обшивную конструкцию, используя предоставленные материалы и инструмент.

Задание состоит из 4 модулей, которые объединены в одну конструкцию.



Модуль 1

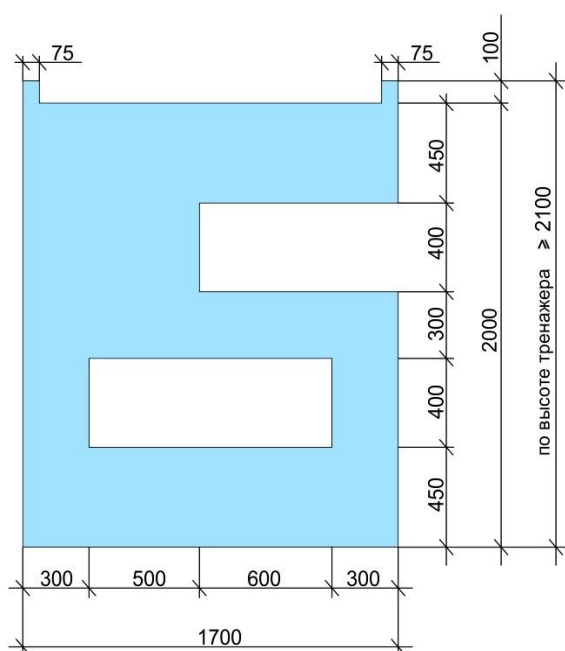
Перегородка С111 (одинарный каркас из профиля ПС 50/50 и ПН 50/40 с обшивкой из гипсовых строительных плит ГСП-А (гипсокартонных листов ГКЛ)) с дверным проемом. Перегородка закреплена к полу и потолку. Высота зависит от высоты помещения (тренажера), где производится монтаж. На данном модуле заделка стыков не осуществляется.



Модуль 2

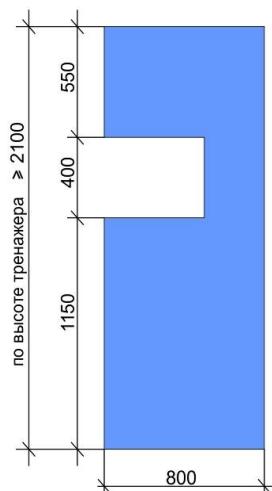
Перегородка С111 (одинарный каркас из профиля ПС 50/50 и ПН 50/40 с обшивкой из гипсовых строительных плит ГСП-А (гипсокартонных листов ГКЛ)) с проемами. Перегородка не крепится к потолку, высота фиксированная (обозначена на чертежах).

Производится шпаклевание всех стыков и усиление наружных углов проемов угловым профилем.



Модуль 3

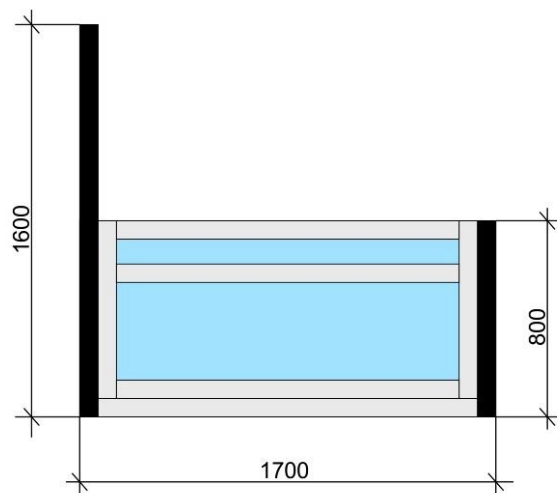
Перегородка С111 (одинарный каркас из профиля ПС 50/50 и ПН 50/40 с обшивкой из гипсовых строительных плит ГСП-А (гипсокартонных листов ГКЛ)) с проемом. Перегородка закреплена к полу и потолку. Высота зависит от высоты помещения (тренажера), где производится монтаж. На данном модуле заделка стыков не осуществляется.



Модуль 4

Потолок выполняется в виде конструкции П-131 из профиля ПС 50/50 и ПН 50/40 с обшивкой из гипсовых строительных плит ГСП-А (гипсокартонных листов ГКЛ).

Потолок выполняется без заделки стыков.



Условия выполнения задания

1. Место выполнения задания: Мастерская сухого строительства
2. Максимальное время выполнения задания: 6 час.
3. Вы можете воспользоваться:
 - 1) инструментами для монтажа каркасно-обшивных конструкций:
 - Складной метр 2м или рулетка 3-5м
 - Линейка 1м
 - Линейка с тонким краем
 - Угольник
 - Шпатели

- Специальные пилы для гипсокартона
- Гильотина для металлических профилей
- Обдирочный рубанок
- Ножницы по металлу
- Шуруповерт
- Емкости для шпаклевки
- Рубанок кромочный
- Малярные шнуры
- Уровни 1,5-2 м
- Уровни 200-300 мм
- Просекатель
- Иными инструментами, на усмотрение исполнителя.

2) литературой:

- СП 163.1325800.2014 Конструкции с применением гипсокартонных и гипсоволокнистых листов. Правила проектирования и монтажа.

Критерии оценки:

А: Соответствие общего вида конструкции и ее размеров заданию:

№ п/п	Название или описание	Требование
1	Линейные размеры модулей	В соответствии с заданием
2	Размеры проемов	В соответствии с заданием
3	Завершенность модулей	В соответствии с заданием

В: Ровность конструкции (отклонения по горизонтали и вертикали поверхностей конструкции и прямые углы) в соответствии с СНиП 3.04.01-87 "Изоляционные и отделочные покрытия":

№ п/п	Название или описание	Требование
1	Вертикальность поверхностей	СНиП 3.04.01-87 "Изоляционные и отделочные покрытия"
2	Горизонтальный уровень поверхностей	СНиП 3.04.01-87 "Изоляционные и отделочные покрытия"
3	Прямые углы	90° +/-1°

С: Обработка стыков и углов в соответствии с СП 163.1325800.2014 Конструкции с применением гипсокартонных и гипсоволокнистых листов. Правила проектирования и монтажа.

№ п/п	Название или описание	Требование
1	Шпаклевание стыков	Выполнено в соответствии с заданием
2	Шпаклевание углов	Выполнено в соответствии с заданием
3	Расположение армирующей ленты	СП 163.1325800.2014 Конструкции с применением гипсокартонных и гип-

4	Установка углового профиля	соволокнистых листов. Правила проектирования и монтажа
---	----------------------------	--

D: Соответствие технологии монтажа конструкций требованиям СП 163.1325800.2014 Конструкции с применением гипсокартонных и гипсоволокнистых листов. Правила проектирования и монтажа.

№ п/п	Название или описание	Требование
1	Звукоизоляция конструкции	СП 163.1325800.2014 Конструкции с применением гипсокартонных и гипсоволокнистых листов. Правила проектирования и монтажа.
2	Крепление элементов каркаса	
3	Шаг стоечных профилей перегородки	
4	Длина стоечных профилей перегородки	
5	Шаг профилей ПС потолка	
6	Длина профилей ПС потолка	
7	Отступ гипсовых строительных плит (гипсокартонных листов) от пола	
8	Установка плит (листов) при формировании проемов	
9	Отступ шурупов от краев плит (листов)	
10	Шаг шурупов при креплении плит (листов) перегородки	
11	Шаг шурупов при креплении плит (листов) потолка	
12	Использование по назначению соответствующих материалов	

E: Соблюдение правил охраны труда и техники безопасности в соответствии с СП 12-135-2003 «Отраслевые типовые инструкции по охране труда»

№ п/п	Название или описание	Требование
1	Использование средств индивидуальной защиты	СП 12-135-2003 «Отраслевые типовые инструкции по охране труда»
2	Чистота рабочего места	Отсутствие мусора, грязи на рабочем месте.

Положительное решение о соответствии квалификации соискателя положениям профессионального стандарта в части трудовых функций «Монтаж металлических и деревянных каркасов КОК, Монтаж строительных листовых и плитных материалов КОК» принимается при выполнении всех обозначенных критериев не менее чем на 75% каждый.

Методические материалы, обеспечивающие реализацию программы

Методические материалы фирмы КНАУФ, а также учебные элементы составляют основу методического обеспечения образовательной программы.

ОСНОВНЫЕ ПРАВИЛА БЕЗОПАСНОЙ ДЕЯТЕЛЬНОСТИ МОНТАЖНИКА КАРКАСНО-ОБШИВНЫХ КОНСТРУКЦИЙ

1. При производстве работ по устройству перегородок необходимо соблюдать требования безопасности, предусмотренные СНиП 12-03-99 «Безопасность труда в строительстве. Часть 1. Общие требования», СНиП III-4-80* «Техника безопасности в строительстве» и «Инструкции по эксплуатации и технике безопасности для оператора, работающего с монтажно-поршневым пистолетом ПЦ-52-1 на строительных объектах Главмосстроя», разработанной трестом «Мосоргпромстрой».
2. К монтажу перегородок допускаются лица не моложе 18 лет, прошедшие инструктаж на рабочем месте по технике безопасности, производственной санитарии, обученные приемам работ и имеющие удостоверение на право производства работ на высоте.
3. Рабочие должны быть обеспечены спецодеждой и средствами индивидуальной защиты (хлопчатобумажным комбинезоном, рукавицами, каской или кепкой), а при переноске и укладке минераловатных плит, распиловке асбестоцементных профилей и листов – респираторами ШБ-1 «Лепесток» и очками «Моноблок-2». Края рукавиц должны быть заправлены под манжеты комбинезона. Выдаваемые рабочим средства индивидуальной защиты должны быть проверены, а рабочие проинструктированы о порядке пользования ими.
4. При монтаже перегородок запрещается использовать самодельные средства подмащивания. Следует использовать инвентарные сборно-разборные передвижные подмости, вышки, монтажные столики, стремянки.
5. В целях уменьшения запыления рабочего места необходимо исключить раскрой гипсокартонных листов, резку минераловатных звукоизоляционных плит, распиловку асбестоцементных плит и профилей на месте установки. Раскрой, резку, распиловку указанных материалов необходимо производить только в специально отведенном помещении, оборудованном пылеотсасывающим устройством.
6. Освещенность рабочего места при монтаже перегородок должна быть не менее 25 лк в соответствии с требованиями СНиП II-4-79 «Качественное и искусственное освещение».
7. Эксплуатацию строительных машин, механизмов, средств малой механизации, включая техническое обслуживание, следует осуществлять в

соответствии с требованиями ГОСТ 12.3.033-84, СНиП 3.01.01-85 и инструкциями заводов-изготовителей.

8. Присоединение к электрической сети ручных электрических машин, инструментов и переносных светильников при помощи штепсельных соединений, удовлетворяющих требованиям электробезопасности, разрешается выполнять только персоналу, допущенному к работе с ними.

9. Зона, где производится монтаж перегородок, должна быть обозначена хорошо видимыми предупредительными надписями: «Вход запрещен. Идет монтаж перегородок».

10. Лица, работающие с минераловатными звукоизоляционными плитами, перед употреблением мыла должны промыть кожу проточной водой, не растирая.

11. Категорически запрещается хранить и принимать пищу на рабочих местах. Перед приемом пищи следует снять спецодежду, вымыть руки теплой водой с мылом и прополоскать рот.

12. При монтаже перегородок с использованием электроинструментов **ЗАПРЕЩАЕТСЯ**: работать с приставных лестниц; держаться при работе за питающий электропровод; разбирать и производить самим ремонт электроинструмента; оставлять без надзора электроинструмент, присоединенный к электросети. Не допускается пересечение электропроводов с тросами, электросварочными проводами, находящимися под напряжением, со шлангами для подачи кислорода, ацетиленом и других газов.

13. При работе со строительно-монтажным пистолетом рабочий должен быть обеспечен маской с прозрачным экраном или защитными очками, противошумными наушниками, защитной каской и кожаными перчатками.

14. При креплении металлических направляющих к полу и потолку дюбель-гвоздями с помощью монтажно-поршневого пистолета возникает опасная зона в радиусе 10 м от места пристрелки и 5 м в глубину от поверхности забивки. Опасную зону необходимо оградить и обозначить хорошо видимыми предупредительными надписями. Производство работ в помещениях, связанных с поверхностью, в которую производится забивка дюбель-гвоздей, запрещается. Люди из этих помещений должны быть удалены, помещения закрыты и вывешена надпись: «Вход запрещен, ведутся работы со строительно-монтажным пистолетом».

15. Учитывая специфику работ, монтаж и отделку перегородок должны выполнять только специализированные организации, обладающие опытом по монтажу и отделке этих конструкций.